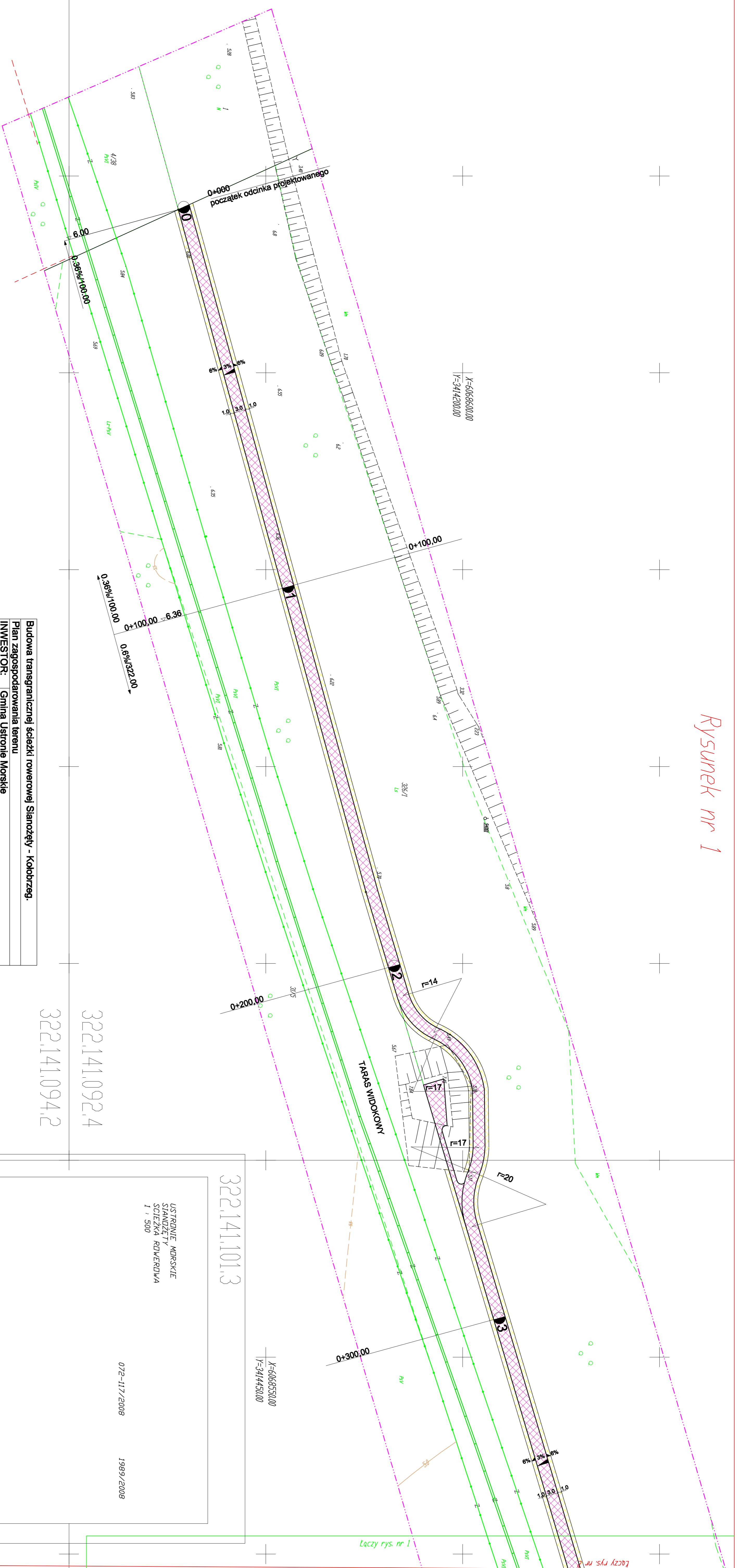
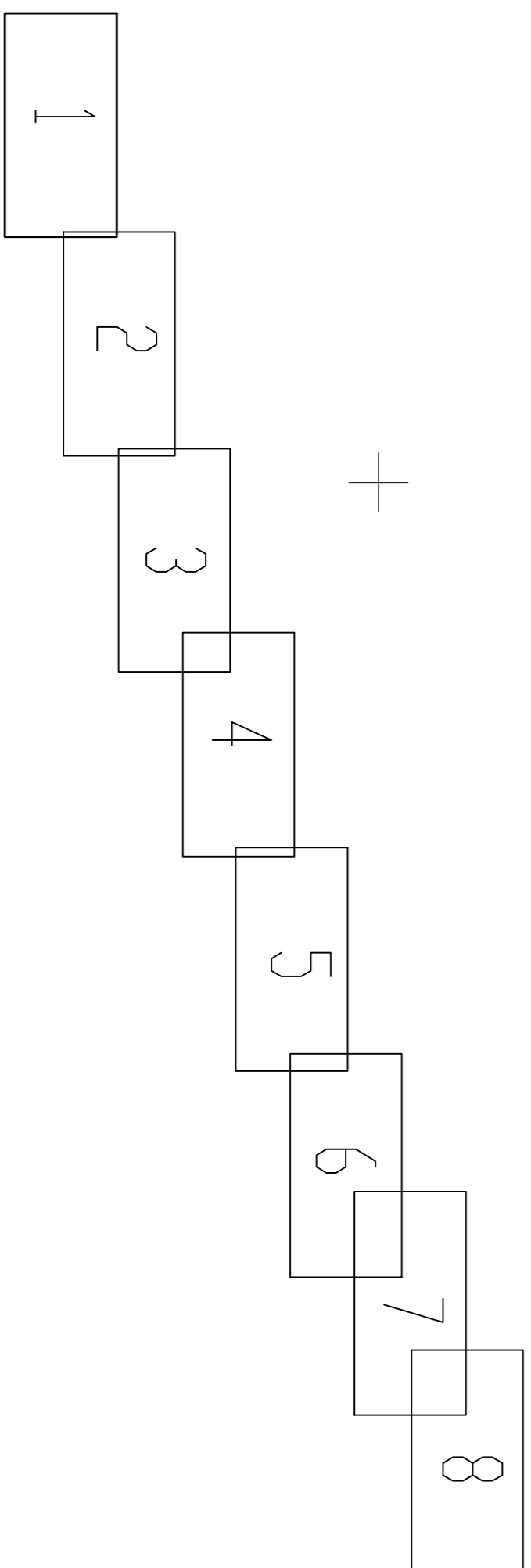


Rysunek nr 1



Budowa transgranicznej ścieżki rowerowej Sianozęty - Kobiężag.
Plan zagospodarowania terenu

INWESTOR:	Gmina Ustronie Morskie	Upr. Bud. Nr 9 -	DATA
Opracował:	Wiesław Grzwardzi	2007/1507/1 Kościów	czerwiec 2009
Projektował:	Marian Janikowiak	Upr. Bud. Nr UAN IV	SKALA
Wycenił:	Romuald Szydłowski	Upr. Uch. 2.15 ust. 2.1.13	1:500
Wycenił:	Romuald Szydłowski	ust. 1 pkt. 3 lit. b GT-V-	NR RYSUNKU
Sprawił:	Andrzej Olszewski	Upr. Bud. Nr ANB	1:1
Wycenił:	Andrzej Olszewski	8300/078 Kozałzin	



322.141.092,4
 322.141.092,4
 322.141.094,2
 322.141.101,3
 30.06.2008
 RAMKA 1.tif
 USTRONIE MORSKIE
 ŚCIEŻKA ROWEROWA
 1 : 500
 072-117/2008 1989/2008
 Łaczy rys. nr 1

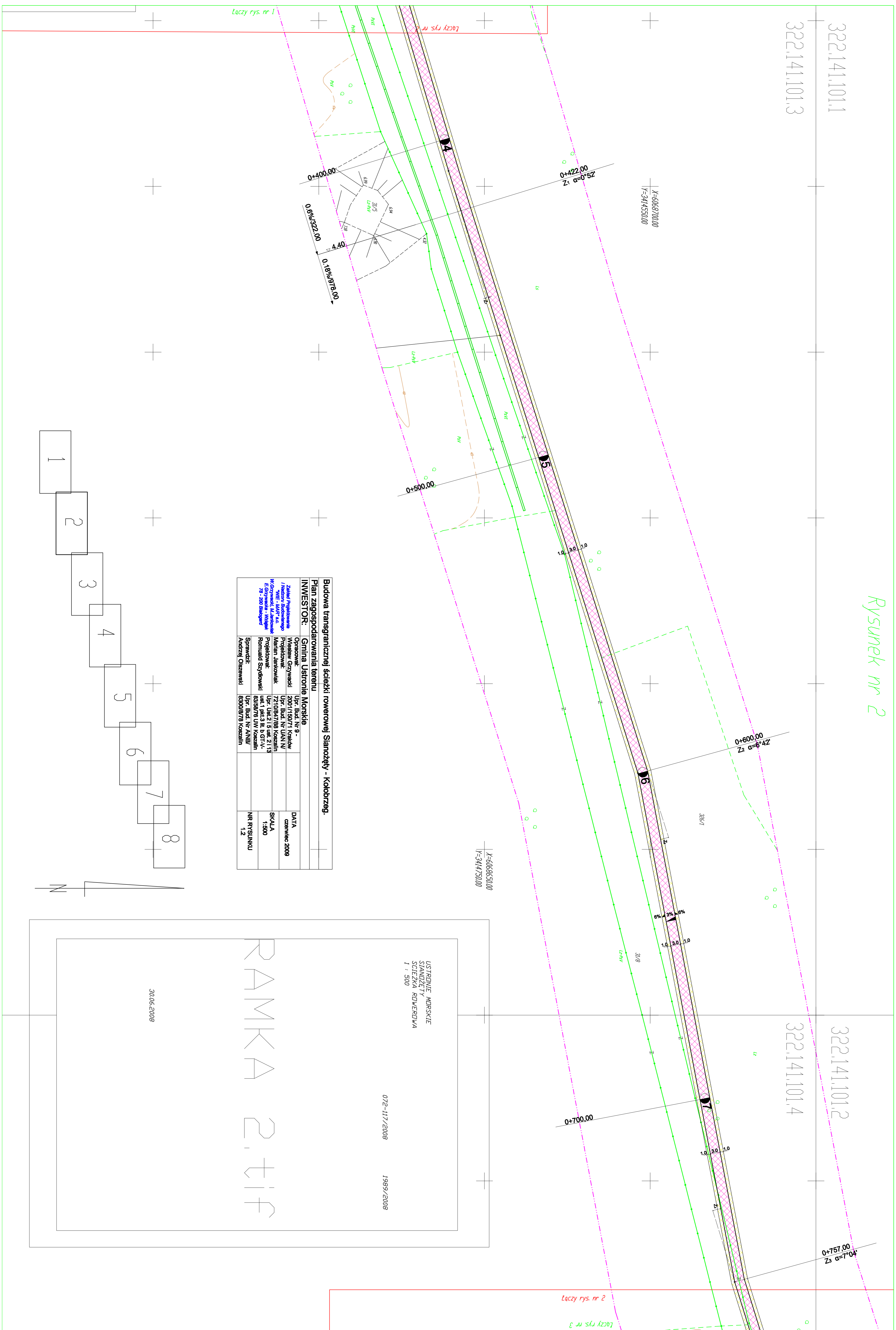
Rysunek nr 2

322.141.101.1

322.141.101.3

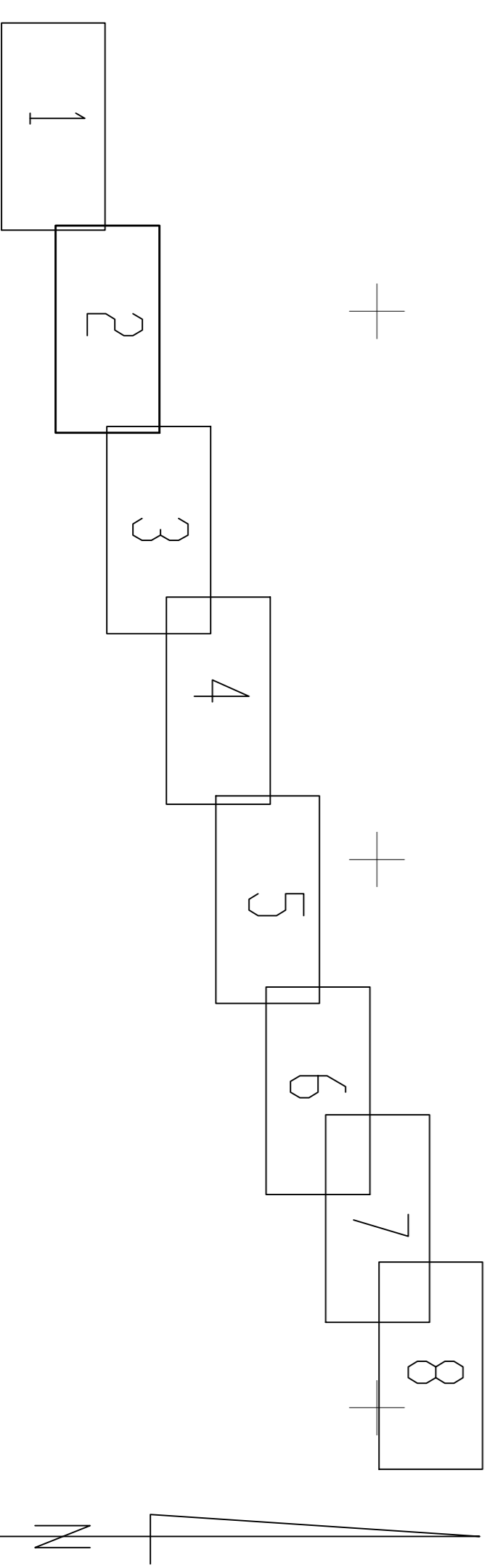
322.141.101.2

322.141.101.4



Plan zagospodarowania ścieżki rowerowej Sianozęby - Kolobrzeg.
INWESTOR: Gmina Ustronie Morskie

Opis	Opis	Opis	Opis
Zakład Projektowania i Nadzoru Zagospodarowania Terenów i Budowlanych	Właściciel: Władysław Grzywecki	Upr. Bud. Nr 9 - 2001/150/71 Kraków	DATA: czerwiec 2009
M. Grzywecki, M. Janowski	Projektant: Marcin Janowski	Upr. Bud. Nr UAN/IV 1710/04/708 Koszalin	SKALA: 1:500
E. Grzywecki - Wzrost 78 - 207 Salsgard	Projektant: Romuald Szydowski	Upr. Udz. 3 95/251.13 85/07/06 UJV Koszalin	NR RYSUNKU: 1.2
	Sprawdził: Andrzej Ciszewski	Upr. Bud. Nr AN/IV 8500/07/9 Koszalin	

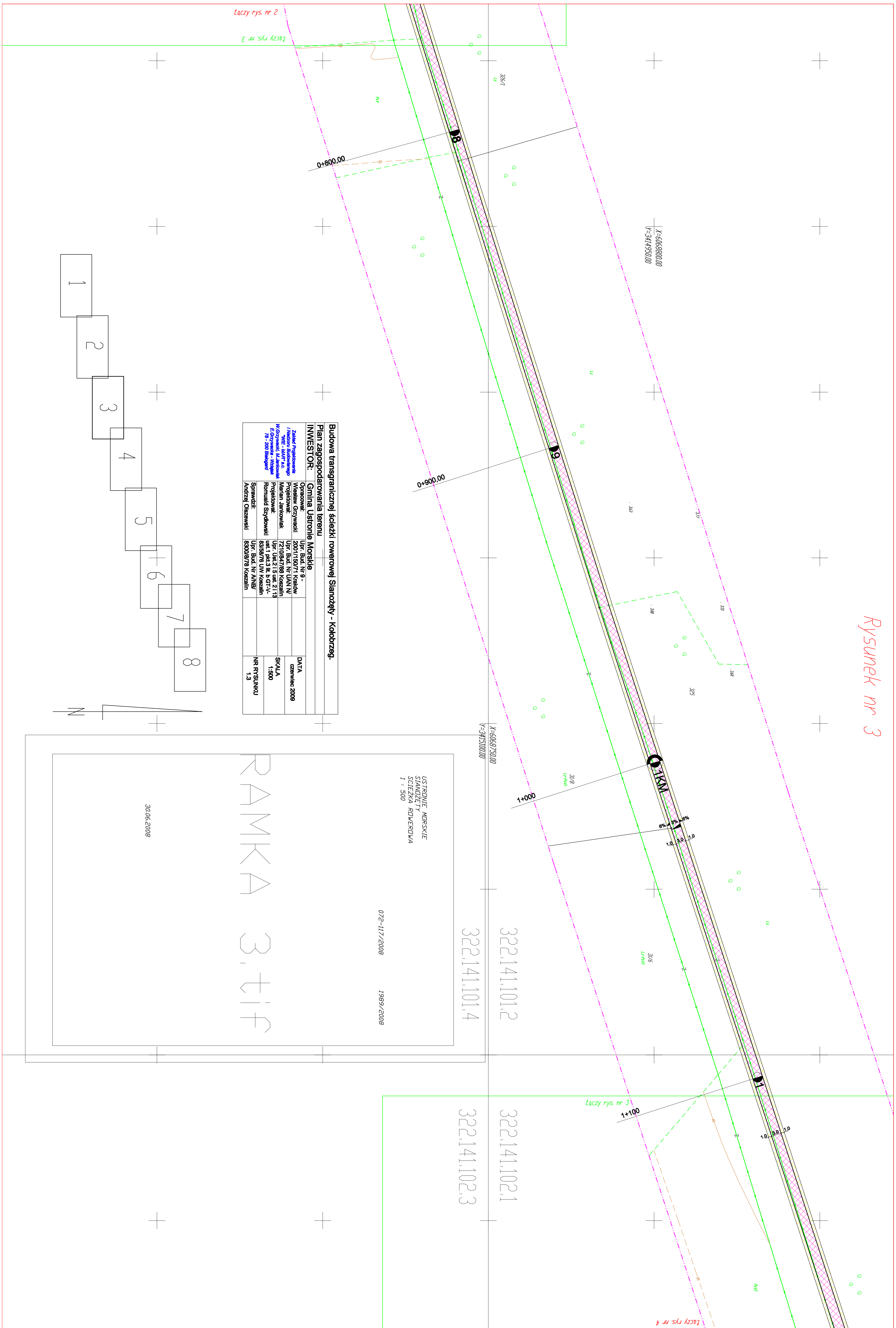


USTRONIE MORSKIE
SIANOZĘBY
ŚCIEŻKA ROWEROWA
1 : 500

072-117/2008 1999/2008

RAMKA 2.tif

30.06.2009



Łaczy rys. nr 2

Łaczy rys. nr 3

X=606880,00
Y=341490,00

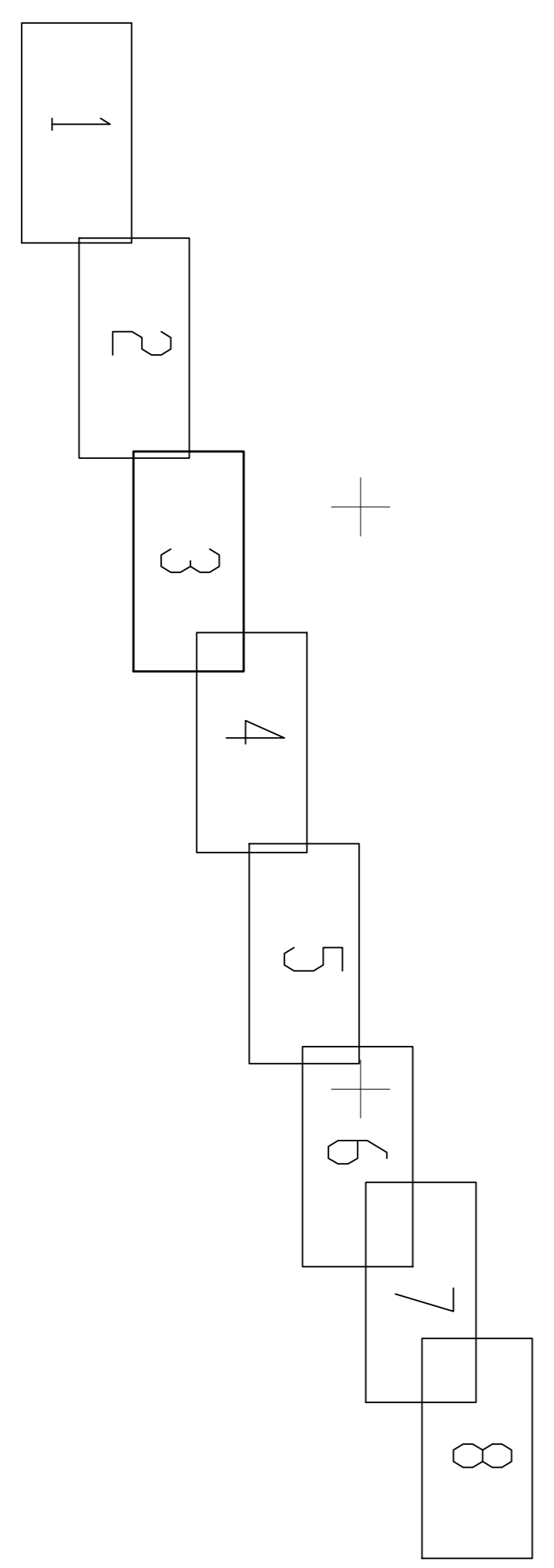
X=606875,00
Y=341510,00

Łaczy rys. nr 3

Łaczy rys. nr 4

**Budowa transgranicznej ścieżki rowerowej Sianożęty - Kolobrzeg.
Plan zagospodarowania terenu**

INWESTOR: Gmina Ustronie Morskie	Upr. Bud. Nr 9 -	DATA: Czerwiec 2009
Opracował: Wiesław Grzywecki	Upr. Bud. Nr 15071 Kraków	
Projektował: Marian Janikowiak	Upr. Bud. Nr UAN IV	
Wzrost: 1,70 m, c.c.	7210/947/98 Koszalin	SKALA 1:500
Wzrost: 1,70 m, c.c.	Upr. Udz. 21.5 i ud. 21.13	
E. Grzywecki - Wzrostek	Udz. 1 pkt. 3 i 6 G1-2.	
78 - 200 Białogóra	5938/78 UH Koszalin	
Sprawił: Andrzej Olszawski	Upr. Bud. Nr AN/BI	NR RYSUNKU 1,3
5900/78 Koszalin		



USTRONIE MORSKIE
ŚCIEŻKA ROWEROWA
I : 500

072-117/2008 1989/2008

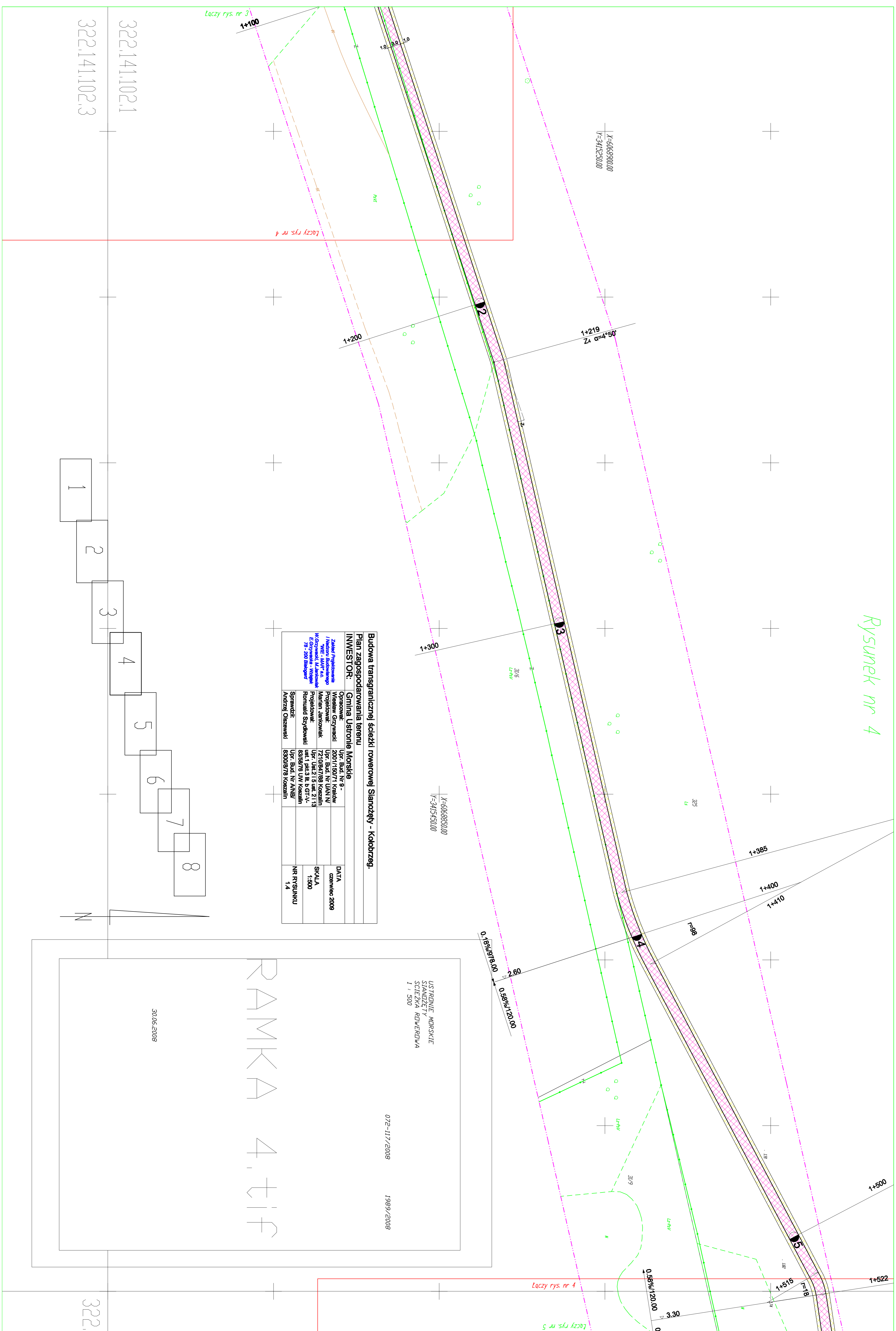
322.141.101.2
322.141.101.4

RAMKA 3, LIF

30.06.2008

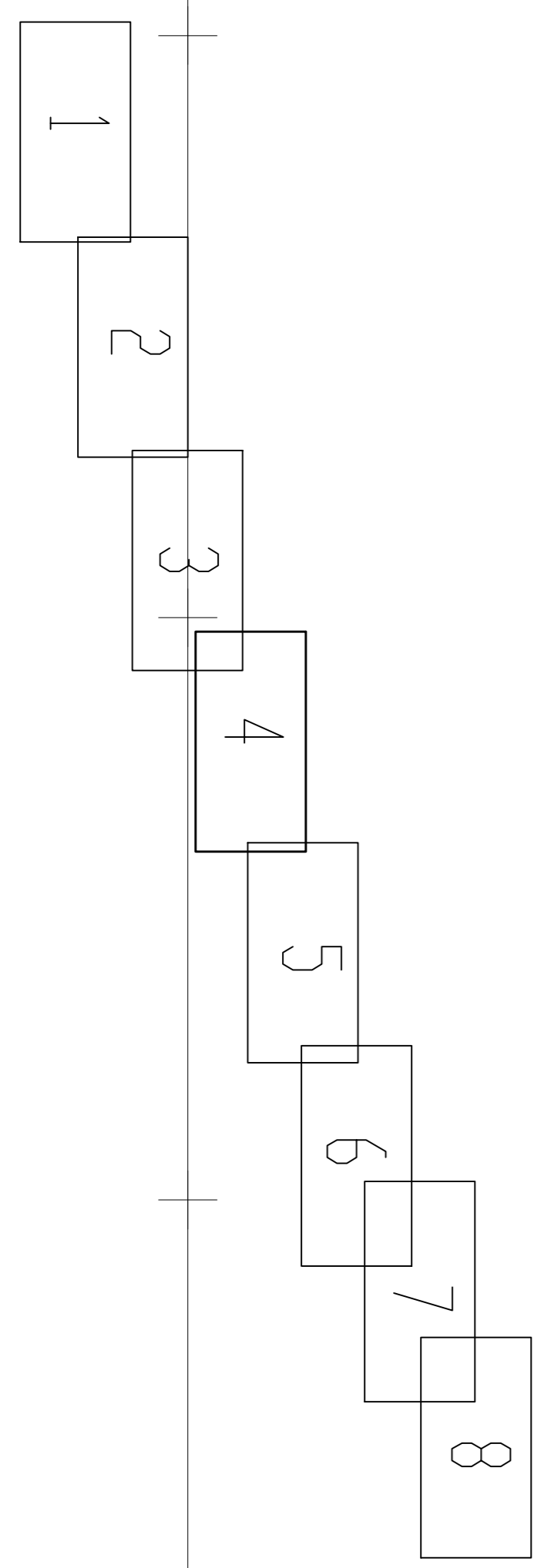
322.141.102.1
322.141.102.3

Rysunek nr 4



Budowa transgranicznej ścieżki rowerowej Sianozęły - Kobrzeg.
Plan zagospodarowania terenu

INWESTOR: Gmina Ustronie Morskie	Opracował: Wiesław Grzywecki	Upr. Bud. Nr 9 -	DATA
Zakład Projektowania i Nadzoru Budowlanego W.Grzywecki, M.Łukowski	2001/150/71 Kraków	Upr. Bud. Nr UAN IV	czerniec 2009
W.Grzywecki - Wzrost 78 - 200 Białogard	7/210/04/708 Koszalin	Upr. Bud. 3 B. WEGT. 1.3	SKALA 1:500
	Projektował: Romuald Szydełowski	Upr. Bud. Nr ANBY/ 8909/078 UJV Koszalin	NR RYSUNKU 1.4
	Sprawił: Andrzej Oczkowski		



322.141.102.1
 322.141.102.3

USTRONIE MORSKIE
 ŚCIEŻKA ROWEROWA
 1 : 500

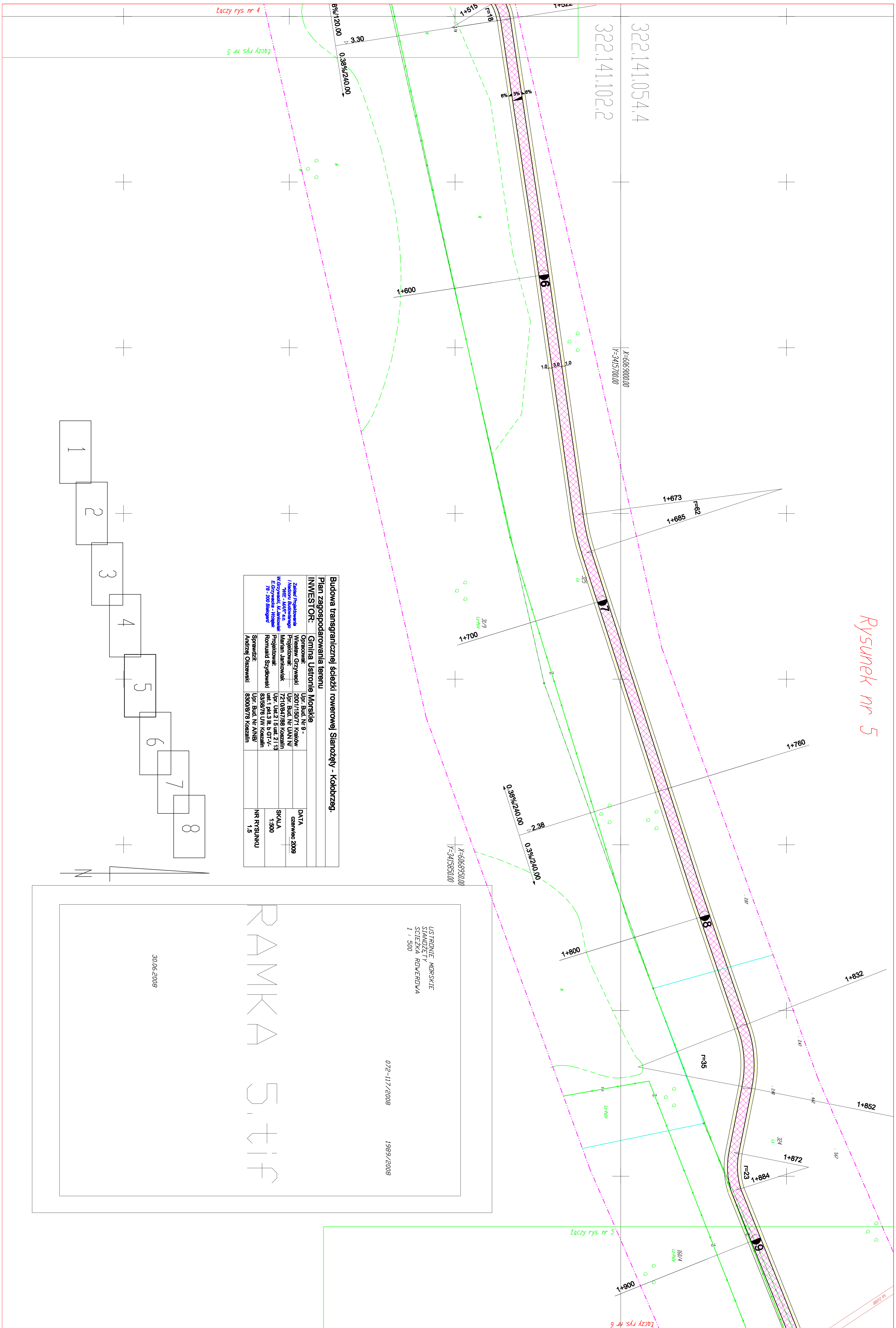
072-117/2008 1999/2008

RAMKA 4, TIF

30.06.2008

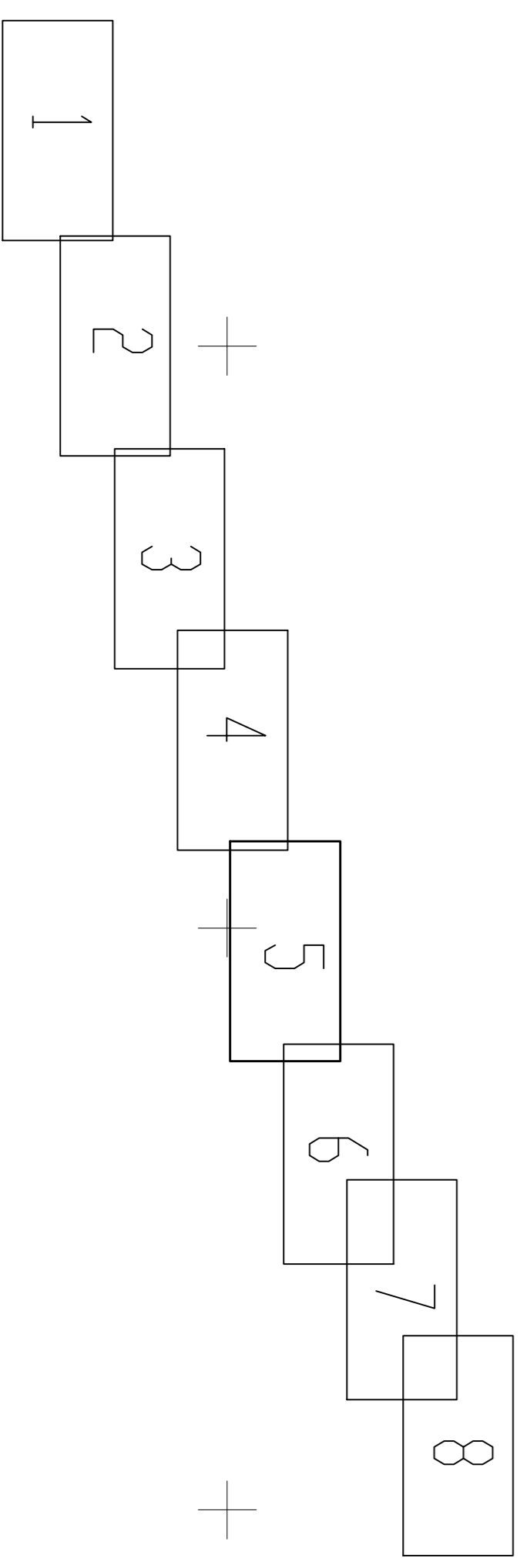
322.

Rysunek nr 5



Budowa transgranicznej ścieżki rowerowej Sianożęły - Kolobrzeg.
Plan zagospodarowania terenu

INWESTOR:	Gmina Ustronie Morskie	DATA:	czerniec 2009
Zakład Projektowania / Inżynier Budowlany / Wzrostywał, M. Ławonicki / E. Grywaczka - Wzrostywał 78 - 200 Białogard	Opracował: Wiesław Grywaczka Projektował: Marcin Janikowski Projektował: Romuald Szydowski Sprawdził: Andrzej Olszewski	Upr. Bud. Nr 9 - Wieszaw Grzywański 2001/150/71 Kraków Upr. Bud. Nr UAN/IV 7210/04/1/08 Koszalin Upr. Udz. 2 i 3 kdz. 21.13 bud. i plac. w b. 0314-1-0000-0000-0000 Upr. Bud. Nr. AN/IB 8500/07/8 Koszalin	SKALA 1:500 NR RYSUNKU 1.5



USTROJNE MORSKIE
 STANIZĘŁY
 ŚCIEŻKA ROWEROWA
 I : 500

072-117/2008 1989/2008

RAMKA S.T.I.F

30.06.2008

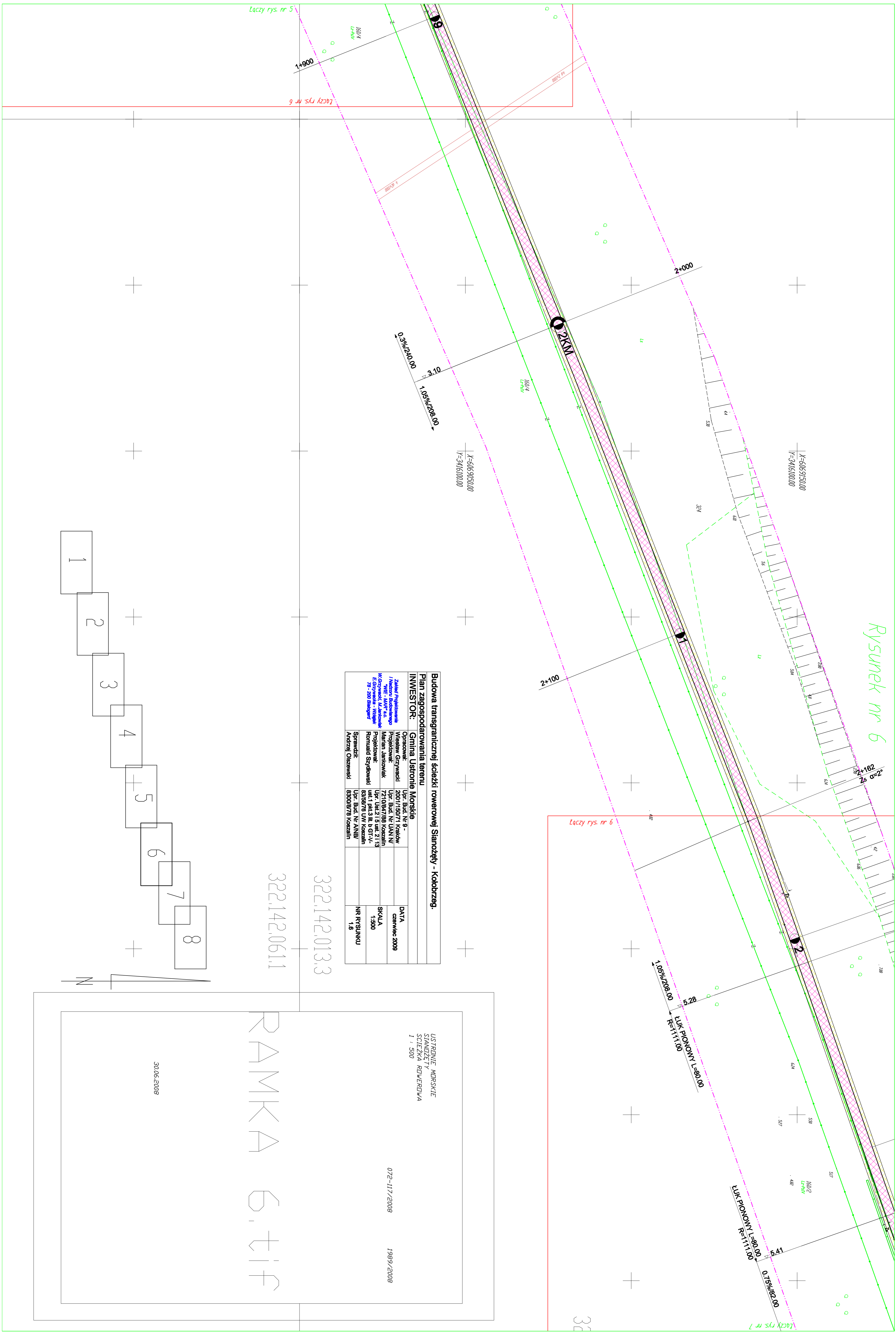
Laczy rys. nr 4

Laczy rys. nr 5

Laczy rys. nr 5

Laczy rys. nr 6

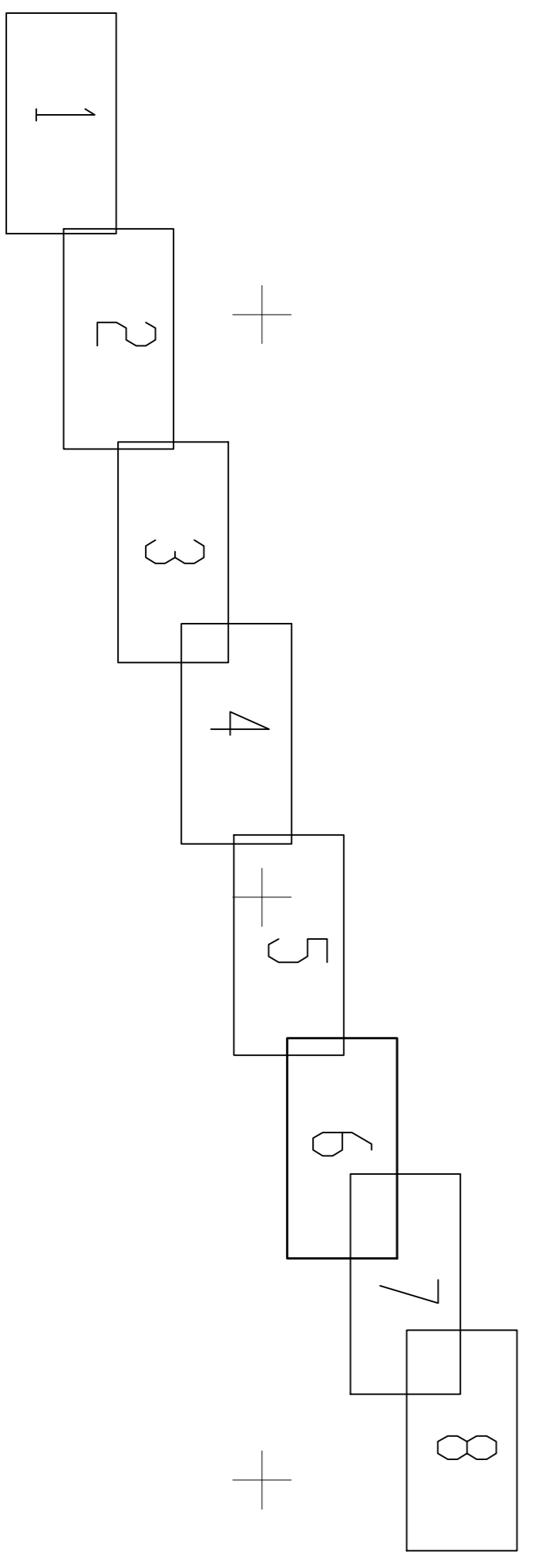
Rysunek nr 6



Budowa transgranicznej ścieżki rowerowej Sianozółty - Kolobrzeg.
Plan zagospodarowania terenu

INWESTOR: Gmina Ustronie Morskie

Zakład Projektowania i Inżynierii Budowlanej WIE - I.M.F. s.c. ul. Górzyska, 14 Jarosław E-78-209 Białogóra	Upr. Bud. Nr 3-2004/1507/1 Kerkow	DATA: czerwiec 2008
Projektował: Marian Janowski	Upr. Bud. Nr UAN/N/7210/094/789 Kozalin	SKALA: 1:500
Projektował: Romuald Szydowski	Upr. Urb. 21.5 jekt. 21.13 ul. 1. pkt. 3. II. b. G1-V-83/58/78 UW Kozalin	NR RYSUNKU: 1:500
Sprawił: Andrzej Olszewski	Upr. Bud. Nr AN/IB/8300/09/78 Kozalin	NR RYSUNKU: 1:8



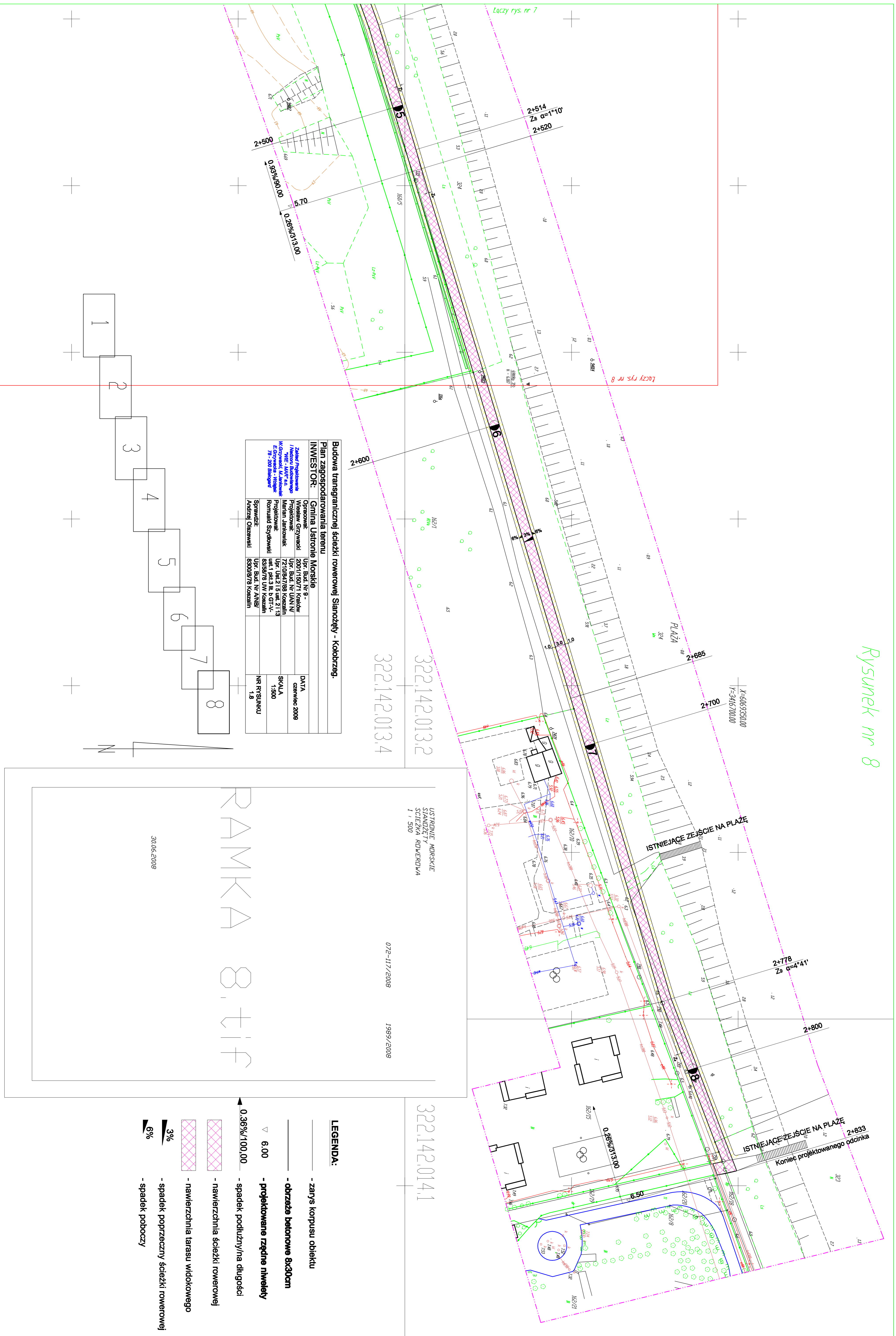
322.142.013.3
 322.142.061.1

USTANOWIŁ
 MARIAN JANOWSKI
 SŁOŻYŁ
 ROMUALD SZYDOWSKI
 1.500

072-117/2008 1989/2008

RAMKA 6.tif

30.06.2008



Budowa transgranicznej ścieżki rowerowej Stanoży - Kołobrzeg.

Plan zagospodarowania terenu

INWESTOR: **Gmina Ustronie Morskie**

Opracował: **Wiesław Grzywecki** Upr. Bud. Nr 9 - 2001/15071 Kołobrzeg

Projektował: **Marian Janikowicz** Upr. Bud. Nr UAN IV 7210/94/7/98 Kołobrzeg

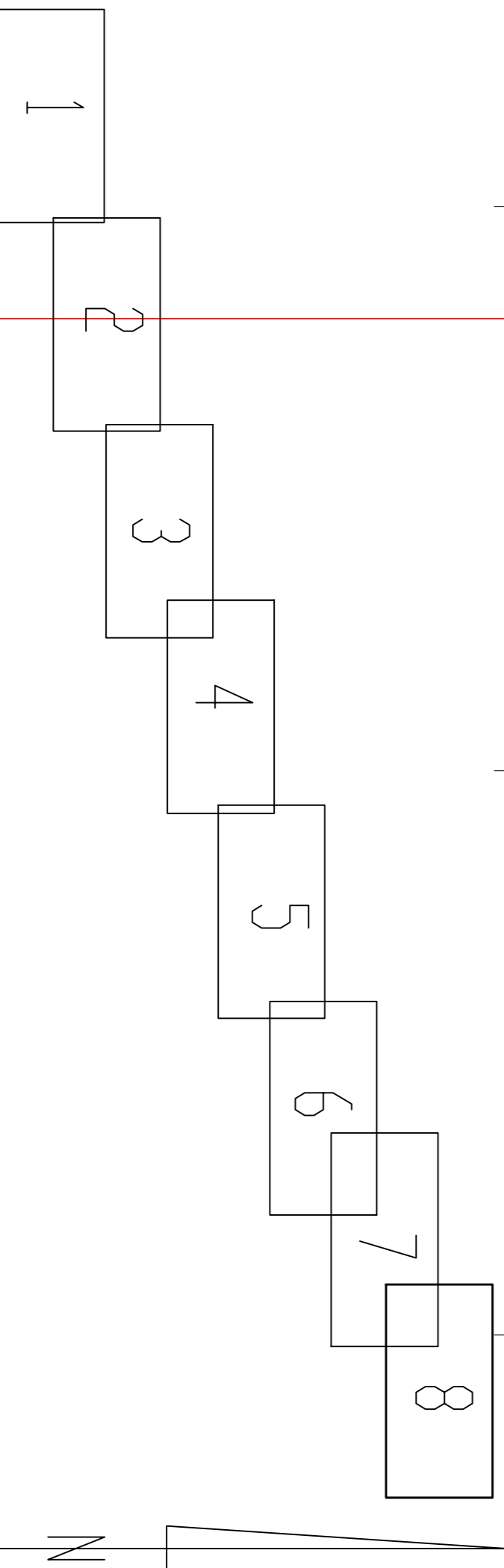
Projektował: **Romuald Szydowski** ust. 1 pkt. 3 lit. b GT-V. 63/98/78 UW Kołobrzeg

Sprawił: **Andrzej Olszowski** Upr. Bud. Nr AN/VI 6300/R/78 Kołobrzeg

DATA: **czerwiec 2008**

SKALA: **1:500**

NR RYSUNKU: **1.8**



USTRONIE MORSKIE
STANOŻY
ŚCIEŻKA ROWEROWA
1 : 500

072-117/2008

1989/2008

322.142.014.1

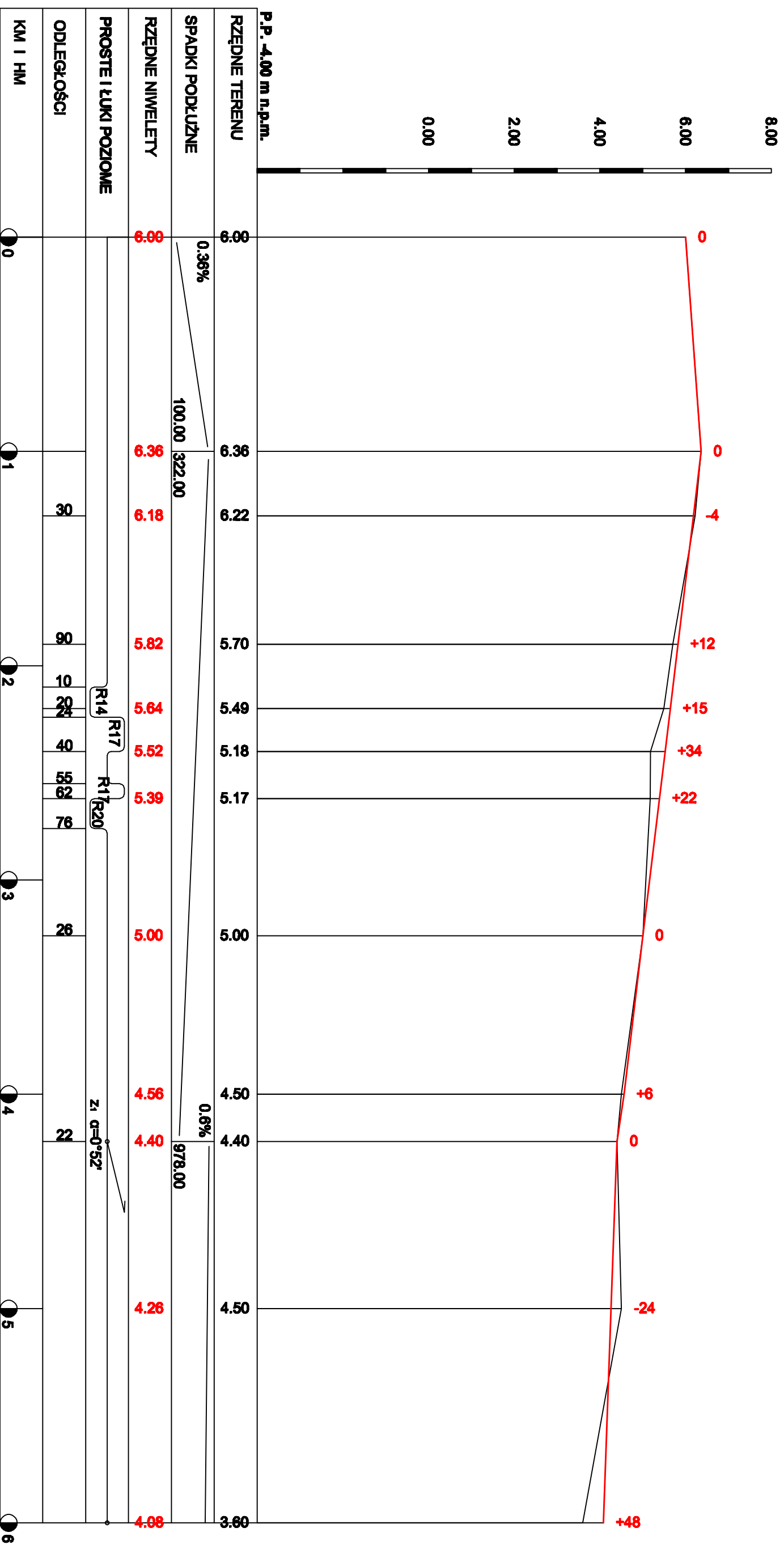
LEGENDA:

- zarys korpusu obiektu
- obrzeża betonowe 8x30cm
- projektowane rzędne niwelety
- ▽ 6.00 - spadek podłużny/na długości
- 0.36%/100.00 - spadek poprzeczny ścieżki rowerowej
- 3% - nawierzchnia ścieżki rowerowej
- 6% - nawierzchnia tarasu widokowego
- 3% - spadek poprzeczny ścieżki rowerowej
- 6% - spadek poboczny

TRANSGRANICZNA ŚCIEŻKA ROWEROWA SIANOŻĘTY - PODCZELE

Przekrój podłużny

INWESTOR:	Gmina Ustronie Morskie	DATA:	Kwiecień 2009
Opisownik:	Wiesław Grzywicki	Upr. Bud. Nr 9 -	
Projektownik:	Marek Janikowski	Upr. Bud. Nr UAN IV	
Sprawdzic:	Andrzej Olezwski	Upr. Bud. Nr ANB/	
Zakład Projektowania i Nadzoru Budowlanego "MIE - MIA" s.a.	W/Olczyńska 4, Amstoczek	Upr. Bud. Nr UAN IV	
W/Olczyńska - Włoczek	78 - 200 Białogard	Upr. Bud. Nr ANB/	
		83000/879 Kozałin	
			NR RYSUNKU
			2.1



TRANSGRANICZNA ŚCIEŻKA ROWEROWA SIANOŻĘTY - PODCZELE

Przekroj podłużny

INWESTOR: Gmina Ustronie Morskie	Opisownik: Wiesław Grzywecki	Upr. Bud. Nr 9 -	DATA
Zakład Projektowania i Nadzoru Budowlanego "MIE - MAF" s.a.	Projektownik: Marian Janikowiak	2001/150/71 Kraków	Kwiecień 2009
W.Grochowski, Ł.Amżwicki, E.Grochowska - Wyśpiek 78, 200 Białogard	Sprawdzik: Andrzej Olezwski	721.094/788 Koszalin	SKALA 1:100-2000
		Upr. Bud. Nr ANB/ 8300/8/78 Koszalin	NR RYSUNKU 2.2

