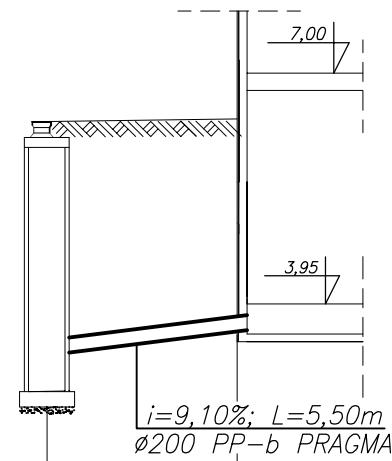


SZCZEGÓŁ WŁĄCZENIA KANAŁU WÓD POPŁUCZNYCH SKALA 1:100



POZIOM PORÓWNAWCZY: -7,00 m.n.p.m.

RZĘDNA TERENU ISTNIEJĄCEGO [m.n.p.m.]	5,50	5,45
RZĘDNA TERENU PROJEKTOWANEGO [m.n.p.m.]	6,95	6,98
RZĘDNA DNA KANAŁU [m.n.p.m.]	2,80	3,80
ZAGŁĘBIENIE DNA KANAŁU [m]	4,15	3,53
ŚREDNICA , MATERIAŁ	∅ 200 PP-b PRAGMA	
SPADEK , DŁUGOŚĆ	i=9,10% L=5,5m	
ODLEGŁOŚĆ [m]	47,97	53,47
TRASA	S8	

PAWEŁ TIEPŁOW - PRACOWNIA PROJEKTOWA

04-302 Warszawa, ul.Osowska 27 m.5 tel.fax:(22) 612 47 11
kom. 0-608-052-956 e-mail: tiepłow@wp.pl

INWESTOR:

URZĄD GMINY USTRONIE MORSKIE

ul. Bolesława Chrobrego 68 78-111 Ustronie Morskie

TEMAT:

CENTRUM SPORTOWO-REKREACYJNE

w Ustroniu Morskim ul. Wojska Polskiego

GŁÓWNY PROJEKTANT: nr upr. KL-166/89 PODPIS

mgr inż. EMILIA LASKOWSKA

PROJEKTANCI:

mgr inż. PIOTR ÓWIEK

mgr inż. PAWEŁ NOWIŃSKI

mgr inż. MICHAŁ KWIECZKO

SPRAWDZIŁ: nr upr. KL-208,209/86

mgr inż. PIOTR SKRZYPEK

BRANŻA: INSTALACJE SANITARNE

DATA:
08.2006

FAZA: PROJEKT WYKONAWCZY

SKALA:
1 : 100

NAZWA RYSUNKU:
SZCZEGÓŁ WŁĄCZENIA KANAŁU
WÓD POPŁUCZNYCH

NR RYSUNKU:

6