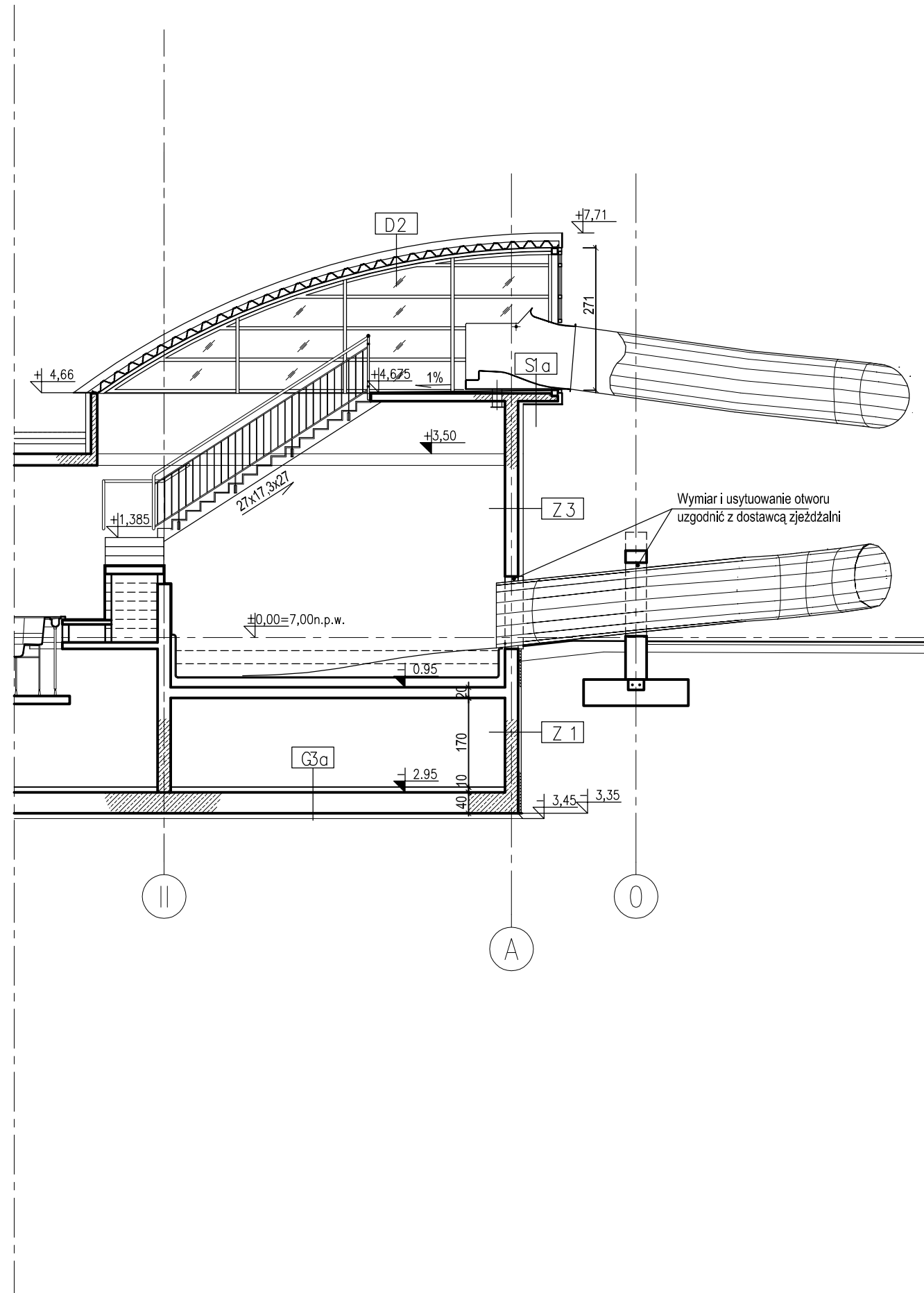


PRZREKRÓJ GG



PAWEŁ TIEPŁOW - PRACOWNIA PROJEKTOWA

04-302 Warszawa, ul. Osowska 27 m.5 tel. fax: (22) 612 47 11
 kom. 0-608-052-956 e-mail: tiepłow@wp.pl

INWESTOR:

URZĄD GMINY USTRONIE MORSKIE

ul. Bolesława Chrobrego 68 78-111 Ustronie Morskie

TEMAT:

CENTRUM SPORTOWO-REKREACYJNE

w Ustroniu Morskim ul. Wojska Polskiego

GŁÓWNY PROJEKTANT: nr upr. St-884/87 PODPIS

arch. PAWEŁ TIEPŁOW

PROJEKTANCI:

E. Grabowska, M. Sztompka

SPRAWDZIŁ: nr upr. St-713/86 PODPIS

arch. SZYMON WIERZBICKI

BRANŻA: ARCHITEKTURA

DATA:
06.2006

FAZA: PROJEKT BUDOWLANY

SKALA:
1 : 100

NAZWA RYSUNKU:

Przekrój G-G

NR RYSUNKU:

A-11