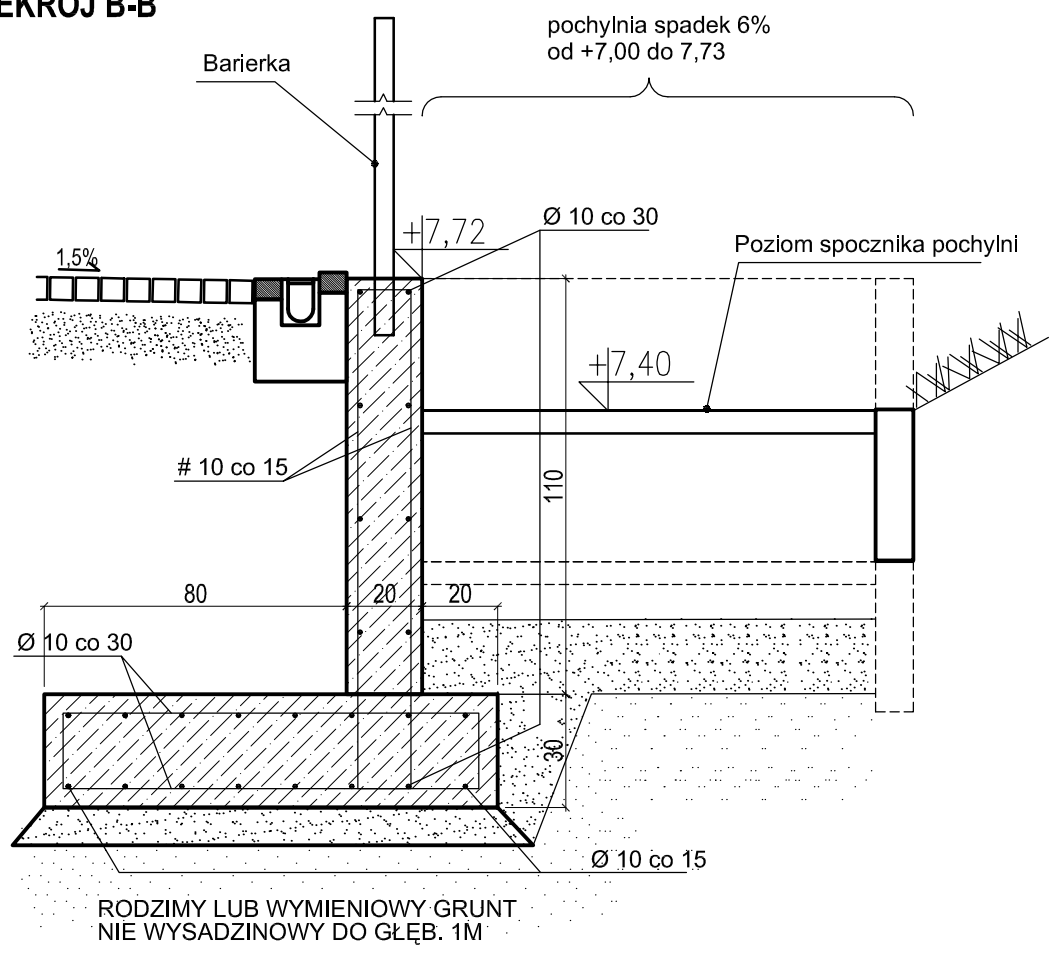
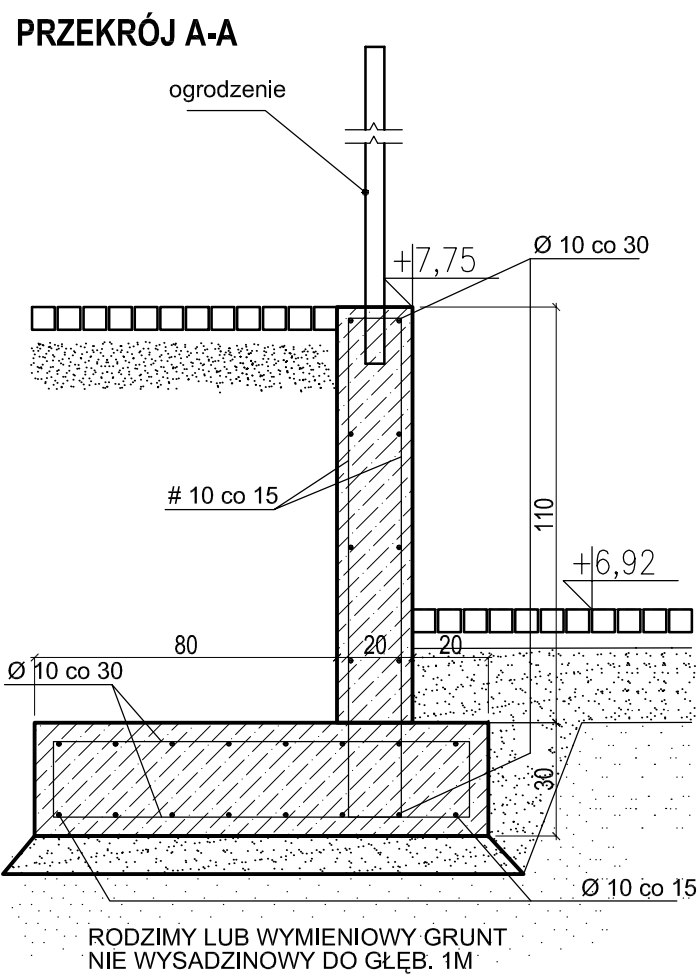


- LEGENDA:**
- oświetlenie terenu wg proj. sieci zewnętrznych
 - ogrodzenie terenu wg rys. AK-2 i AK-3
 - rzędne projektowane

UWAGI:

1. W przypadku oddania do użytku krytego kąpieliska przed zrealizowaniem krytej pływalni należy przewidzieć:
 - tymczasowy kontener na chemikalia,
 - tymczasowy kontener socjalny
 - ogrodzenie terenu kąpieliska od strony północnej w zależności od zagospodarowania placu budowy krytej pływalni,
 - utwardzony dojazd do komory technologicznej



- Stosować:**
1. Beton B20 o mrozoodporności F:150
 2. Stal A1

UWAGA: ze względu na 3 rurociągi technologiczne biegnące pomiędzy komorą technologiczną a niecką basenową należy lokalnie obniżyć lub podwyższyć fundament murka wg rzędnych rurociągów w projekcie technologii basenowej

PAWEŁ TIEPŁOW - PRACOWNIA PROJEKTOWA 04-302 Warszawa, ul. Osowska 27 m.5 tel. fax(22) 612 47 11 kom. 0-608-052-956 e-mail: tiepłow@wp.pl	
INWESTOR: URZĄD GMINY USTRONIE MORSKIE ul. Bolesława Chrobrego 68 78-111 Ustronie Morskie	
TEMAT: CENTRUM SPORTOWO-REKREACYJNE w Ustroniu Morskim ETAP I - ZESPÓŁ BASENOWY KĄPIELISKO OTWARTE	
GLÓWNY PROJEKTANT: nr upr. St-884/87 PODPIS arch. PAWEŁ TIEPŁOW	
PROJEKTANCI: E. Grabowska, M. Sztompka	
SPRAWDZIŁ: nr upr. St-713/86 PODPIS arch. SZYMON WIERZBICKI	
BRANŻA: ARCHITEKTURA	DATA: 08.2006
FAZA: PROJEKT WYKONAWCZY	SKALA: 1 : 200
NAZWA RYSUNKU: KĄPIELISKO	NR RYSUNKU: AK-1