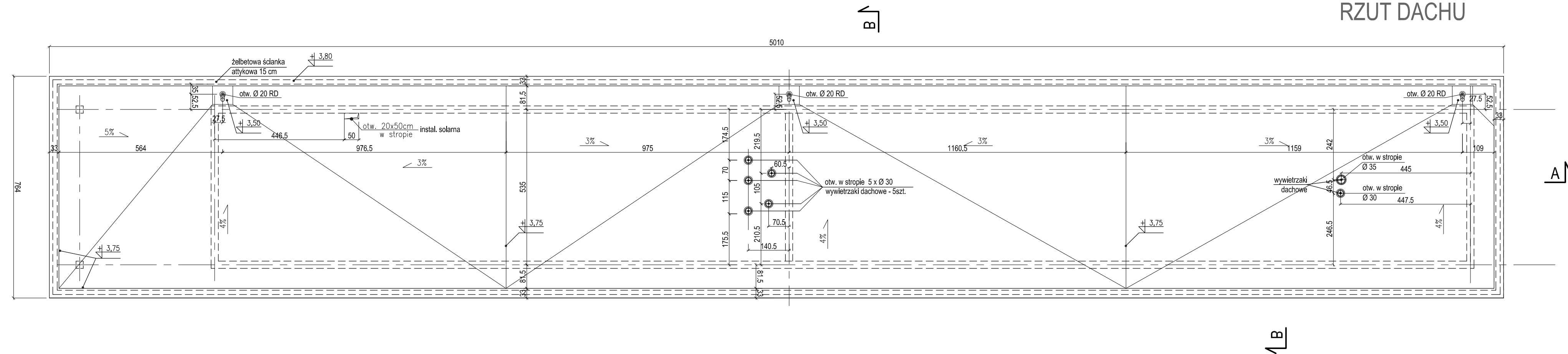


ZESTAWIENIE POMIESZCZEŃ KĄPIELISKO - PAVILON

L.P.	Zespół funkcjonalny, nazwa pomieszczenia	P.U. [m ²]	posadzka	ściany	sufit	wys.pom. [m]
K1	HALL WEJŚCIOWY, KASY	39,40	G	Tc	Tc	3,10
K2	PRZEBIERALNIA	57,00	G	Tc	Tc	3,10
K3	ZESPÓŁ SANITARNY MĘSKI	27,85	Cb	C	Tc/Sp	3,10/2,50
K4	ZESPÓŁ SANITARNY DAMSKI	32,35	Cb	C	Tc/Sp	3,10/2,50
K5	WC MĘSKI	8,65	G	C	Tc	3,10
K6	WC DLA NIEPEŁNOSPRAWNYCH	4,20	G	C	Tc	3,10
K7	WC DAMSKI	8,65	G	C	Tc	3,10
K8	POMIESZCZENIE TECHNICZNE	7,70	G	Tc	Tc	3,10
K9	BUFET	11,20	G	C	Tc	3,10
K10	ZAPLECZA	9,70	G	C	Tc	3,10
K11	SZATNIA	1,85	G	C	Tc	3,10
K12	WC PERSONELU	1,60	G	C	Tc	3,10
K13	PRZYŁĄCZE ELEKTRYCZNE	0,50	B	Tc	Tc	3,10
RAZEM POW. UŻYTKOWA BUDYNKU		210,65				

- UWAGI:**
- Przed przystąpieniem do robót budowlanych wykonawca zobowiązany jest do zapoznania się ze wszystkimi projektami branżowymi.
 - Roboty prowadzić zgodnie z przepisami bhp i p.poż. oraz zgodnie ze sztuką budowlaną.
 - Wykonawca zobowiązany jest do użycia materiałów posiadających niezbędne dopuszczenia i atesty, sprawdzonych w zastosowaniach analogicznych z projektowanymi.
 - Roboty specjalistyczne powinny być wykonywane przez sprawdzonych wykonawców zgodnie z obowiązującymi normami oraz wytycznymi producentów materiałów i urządzeń.
 - Rysunki pokazują jedynie istotne ze względów konstrukcyjnych, otworów mniejszych od niż Ø15 w stropach i ścianach konstr. nie zaznaczono.
 - Otworów instalacyjnych w ścianach działowych nie zaznaczono. Ściany działowe przy kanałach went. murować po montażu tych kanałów.
 - Wszelkie niejasności i zmiany wynikłe w trakcie budowy, uzgadniać z projektantem.
 - Dodatkowe symbole przy oznaczeniu drzwi:
S - drzwi z samozamykaczem
Z - drzwi z zamkiem do WC
k - drzwi z zamkiem na klucz
SYST. - drzwi systemowe w dostawie urządzenia
 - Wymiary sprawdzać w naturze.
 - Wykonawca ślusarki okiennej i drzwiowej, przed przystąpieniem do wykonania zlecenia zobowiązany jest do sprawdzenia wymiarów otworów w naturze.
 - Ściany działowe 12 cm nie mocowane u góry zbroić bednarką lub 2 x Ø 6 co 3 warstwa



- Legenda oznaczeń w tabeli "Zestawienie pomieszczeń"
- Posadzki:**
G - gres
Cb - ceramika basenowa
B - betonowa
- Ściany:**
C - ceramika
Tc - tynk cementowo-wapienny
- Sufity:**
Tc - tynk cementowo-wapienny
Sp - sufit podwieszany w pomieszczeniach z dużą ilością kanałów wentylacyjnych wykonać jako wodoodporny gładki lub z paneli 60x60 w uzgodnieniu z projektantem

UWAGA:
na dachu przewiduje się ułożenie mat solarnych firmy MITRA wg instrukcji producenta

PAWEŁ TIEPŁOW - PRACOWNIA PROJEKTOWA
04-302 Warszawa, ul.Osowska 27 m.5 tel:fax:(22) 612 47 11
kom. 0-608-052-956 e-mail: tiepłow@wp.pl

INWESTOR:
URZĄD GMINY USTRONIE MORSKIE
ul. Bolesława Chrobrego 68 78-111 Ustronie Morskie

TEMAT:
CENTRUM SPORTOWO-REKREACYJNE w Ustroniu Morskim
ETAP I - ZESPÓŁ BASENOWY KĄPIELISKO OTWARTE

GLÓWNY PROJEKTANT: nr upr. St-884/87 **PODPIS**
arch. PAWEŁ TIEPŁOW

PROJEKTANCI:
E.Grabowska, M.Sztompka

SPRAWDZIŁ: nr upr. St-713/86 **PODPIS**
arch. SZYMON WIERZBICKI

BRANŻA: ARCHITEKTURA **DATA:** 08.2006

FAZA: PROJEKT WYKONAWCZY **SKALA:** 1 : 100

NAZWA RYSUNKU:
PAWILON
RZUT PARTERU
RZUT DACHU

NR RYSUNKU:
AK-4