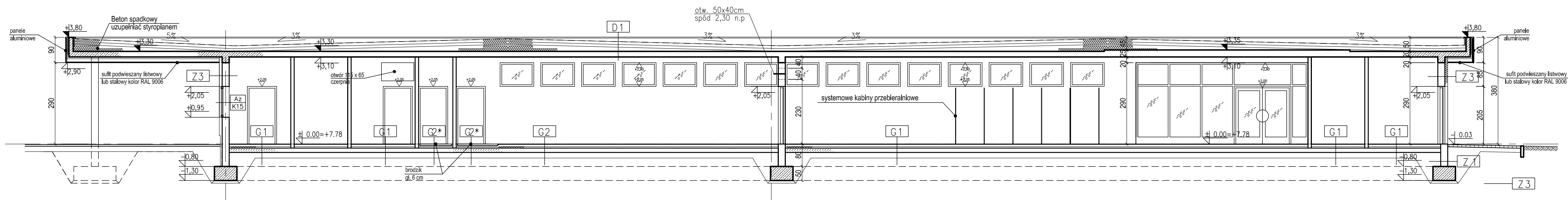
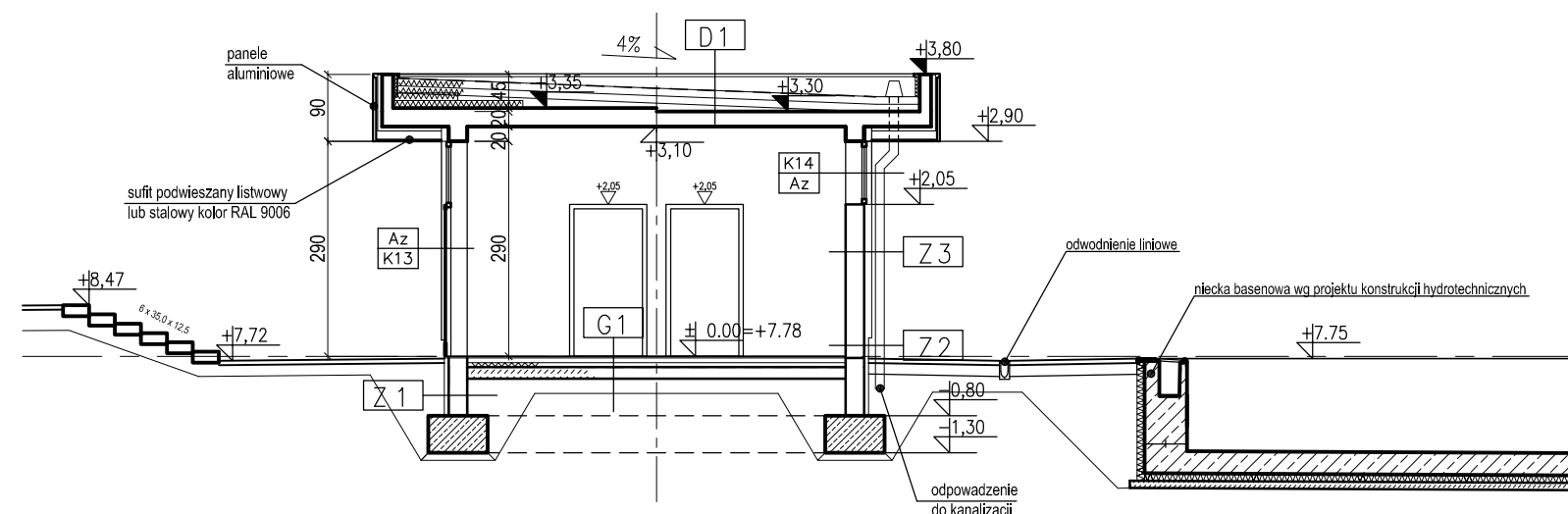


UWAGI:
patrz rys. AK-2

PRZEKRÓJ AA



PRZEKRÓJ BB



PODŁOGI NA GRUNCIE

G1	Gres (30x30, silk, monokolor)	
	1. Gres	2 cm
	2. Jastrych betonowy B20, zbrojony fi8 15x15	6 cm
	3. Przekładka posłizgowa 2x folia PE	-
	4. Termoizolacja - styropian	6 cm
	5. Hydroizolacja, 2x papa zgrzewana	1 cm
	6. Podbudowa z betonu B20	15 cm
	7. Piasek ubity	20 cm
G2	Ceramika basenowa	
	1. Ceramika basenowa	2 cm
	2. Jastrych betonowy B20, zbrojony spadkowy	4-6 cm
	3. Przekładka posłizgowa 2x folia PE	-
	4. Termoizolacja - styrodur	6 cm
	5. Hydroizolacja, 2x papa zgrzewana	1 cm
	6. Podbudowa z betonu B20	15 cm
	7. Piasek ubity	20 cm

G1* Brodziki do stóp - bez termoizolacji

DACHY

D1	Dach na płycie żelbetowej	
	1. Elastomerowa zgrzewalna papa bitumiczna wierzchniego krycia mocowana wg technologii	1 cm
	2. Wełna mineralna twarda	2 x 10 cm
	3. Paroizolacja - papa j.w. bez posypki	0,4 cm
	4. Beton spadkowy (grub. ponad 6cm wypełniać arkuszami styropianu)	
	5. Płyta żelbetowa nośna (grubość wg proj. konstr.)	
	6. Tynk lub sufit podwieszany	

PRZEGRODY ZEWN. PIONOWE (Z)

Z1	Sciana fundamentowa ocieplana	
	1. Folia tloczona (np. Onduline)	
	2. Ocieplenie STYRODUR	6 cm
	3. Hydroizolacja powłokowa	
	4. Sciana żelbetowa lub murowana z bloczków betonowych	
Z2	Cokół	
	1. Płytki ceramiczne na zbrojonej zapr. klejowej wg technologii	3 cm
	2. Ocieplenie STYRODUR	6 cm
	3. Hydroizolacja powłokowa	
	4. Sciana żelbetowa lub murowana z bloczków betonowych	
Z3	Sciana tynkowana	
	1. Tynk mineralny cienkowarstwowy wg. technologii	0,5 cm
	2. Styropian w pasach międzyokiennej gr. 6 cm	10 cm
	3. Sciana murowana lub żelbetowa	15-25cm

PAWEŁ TIEPŁOW - PRACOWNIA PROJEKTOWA

04-302 Warszawa, ul.Osowska 27 m.5 tel.fax:(22) 612 47 11
kom. 0-608-052-956 e-mail: tiepłow@wp.pl

INWESTOR:

URZĄD GMINY USTRONIE MORSKIE
ul. Bolestawa Chrobrego 68 78-111 Ustronie Morskie

TEMAT:

CENTRUM SPORTOWO-REKREACYJNE
w Ustroniu Morskim ul. Wojska Polskiego
ETAP I - ZESPÓŁ BASENOWY
KĄPIELISKO OTWARTE

GLÓWNY PROJEKTANT: nr upr. ST-884/87

arch. PAWEŁ TIEPŁOW

PROJEKTANCI:

E.Grabowska, M.Sztompka

SPRAWDZIŁ: nr upr. ST-713/86

arch. SZYMON WIERZBICKI

BRANŻA: ARCHITEKTURA

DATA:
08.2006

FAZA: PROJEKT WYKONAWCZY

SKALA:
1 : 100

NAZWA RYSUNKU:

PAWILON
PRZEKROJE

NR RYSUNKU:

AK-5