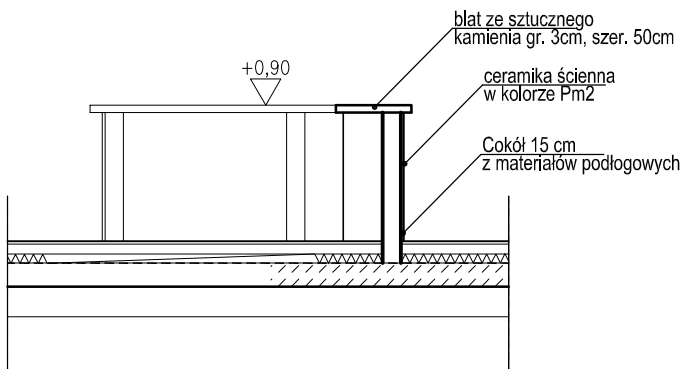


Lada murowana z cegły 12 cm
Szczegółową kolorystykę ceramiki
i kamienia uzgadniać z projektantem

Przekrój AA



PAWEŁ TIEPŁOW - PRACOWNIA PROJEKTOWA	
04-302 Warszawa, ul.Osowska 27 m.5 kom. 0-608-052-956	tel.fax:(22) 612 47 11 e-mail: tiepłow@wp.pl
INWESTOR:	
URZĄD GMINY USTRONIE MORSKIE ul. Bolesława Chrobrego 68 78-111 Ustronie Morskie	
TEMAT: CENTRUM SPORTOWO-REKREACYJNE w Ustroniu Morskim ul. Wojska Polskiego ETAP I - ZESPÓŁ BASENOWY KRYTA PŁYWALNIA	
GLÓWNY PROJEKTANT: nr upr. St-884/87 arch. PAWEŁ TIEPŁOW	PODPIS
PROJEKTANCI: E.Grabowska, M.Sztompka	
SPRAWDZIŁ: nr upr. St-713/86 arch. SZYMON WIERZBICKI	PODPIS
BRANŻA: ARCHITEKTURA	DATA: 09.2006
FAZA: PROJEKT WYKONAWCZY	SKALA: 1 : 50
NAZWA RYSUNKU: LADA SZATNIOWA	NR RYSUNKU: AWB-4