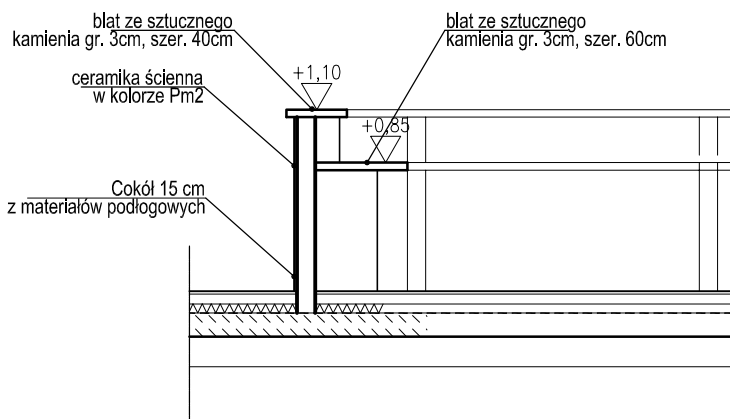


Lada murowana z cegły 12 cm
Szczegółową kolorystykę ceramiki
i kamienia uzgadniać z projektantem

Przekrój AA



PAWEŁ TIEPŁOW - PRACOWNIA PROJEKTOWA

04-302 Warszawa, ul.Osowska 27 m.5 tel.fax:(22) 612 47 11
kom. 0-608-052-956 e-mail: tiepłow@wp.pl

INWESTOR:

URZĄD GMINY USTRONIE MORSKIE

ul. Bolesława Chrobrego 68 78-111 Ustronie Morskie

TEMAT:

CENTRUM SPORTOWO-REKREACYJNE
w Ustroniu Morskim ul. Wojska Polskiego
ETAP I - ZESPÓŁ BASENOWY
KRYTA PŁYWALNIA

GLÓWNY PROJEKTANT: nr upr. St-884/87 PODPIS
arch. PAWEŁ TIEPŁOW

PROJEKTANCI:
E.Grabowska, M.Sztompka

SPRAWDZIŁ: nr upr. St-713/86 PODPIS
arch. SZYMON WIERZBICKI

BRANŻA: ARCHITEKTURA

DATA:
09.2006

FAZA: PROJEKT WYKONAWCZY

SKALA:
1 : 50

NAZWA RYSUNKU:

LADA BUFETOWA

NR RYSUNKU:

AWB-5