

PROJEKT BUDOWLANY ZESPOŁU REKREACYJNO - SPORTOWEGO w Ustroniu Morskim

Rodzaj obiektu / robót bud. – 45.21.20.20.

- Adres obiektu:** Ustronie Morskie, ul. Wojska Polskiego
Nr ewidencyjny działek :378, 380, 381 – obręb ul, ul. Wojska Polskiego,
Okrzei, Górnej, Polnej.
- Inwestor:** Urząd Gminy w Ustroniu Morskim
Ul. Bolesława Chrobrego 68
78-111 Ustronie Morskie
- Gen. Projektant:** arch. Paweł Tiepłow – Pracownia Projektowa
04-302 Warszawa, ul. Osowska 27 m. 5

TOM IV PROJEKT ARCHITEKTONICZNO – BUDOWLANY INSTALACJE SANITARNE CZĘŚĆ 2. Instalacje centralnego ogrzewania i ciepła technologicznego z kotłownią

- Projektował:** mgr inż. Emilia Laskowska
Nr uprawnień projektowych – 166/89
Członek MOIIB Nr – MAZ/IS1637/04
- Sprawdził:** mgr inż. Piotr Skrzypek
Nr uprawnień projektowych – 208, 209/86
Członek ŚOIIB Nr – SWK/IS/0613/01

mgr inż. Piotr Skrzypek
upr. nr KL208,209/86
SWK/IS/0613/01

Kielce dn20.06.2006

OŚWIADCZENIE

Nazwa obiektu budowlanego: ***CENTRUM SPORTOWO-REKREACYJNE
W USTRONIU MORSKIM***

Branża: ***INSTALACJA C.O., INSTALACJA C.T., TECHNOLOGIA
KOTŁOWNI GAZOWEJ***

Inwestor: ***URZĄD GMINY W USTRONIU MORSKIM***

Adres: ul. Bolesława Chrobrego 68; 78-111 Ustronie Morskie

*Oświadczam, że projekt budowlany pt.: **INSTALACJA C.O.,
INSTALACJA C.T., TECHNOLOGIA KOTŁOWNI GAZOWEJ
W CENTRUM SPORTOWO-REKREACYJNYM W USTRONIU
MORSKIM** jest sporządzony zgodnie z obowiązującymi
przepisami i zasadami wiedzy technicznej*

Sprawdził:

mgr inż. Emilia Laskowska
upr. nr KL166/89
MAZ/IS/1637/04

Kielce dn20.06.2006

OŚWIADCZENIE

Nazwa obiektu budowlanego: ***CENTRUM SPORTOWO-REKREACYJNE
W USTRONIU MORSKIM***

Branża: ***INSTALACJA C.O., INSTALACJA C.T., TECHNOLOGIA
KOTŁOWNI GAZOWEJ***

Inwestor: ***URZĄD GMINY W USTRONIU MORSKIM***

Adres: ul. Bolesława Chrobrego 68; 78-111 Ustronie Morskie

*Oświadczam, że projekt budowlany pt.: **INSTALACJA C.O.,
INSTALACJA C.T., TECHNOLOGIA KOTŁOWNI GAZOWEJ
W CENTRUM SPORTOWO-REKREACYJNYM W USTRONIU
MORSKIM** jest sporządzony zgodnie z obowiązującymi
przepisami i zasadami wiedzy technicznej*

Projektował:

SPIS TREŚCI

DOKUMENTY ZAWODOWE PROJEKTANTÓW

1. Podstawa opracowania.....	3
2. Zakres dokumentacji projektowej.....	3
3. Opis projektowanej instalacji c.o. etapu I.....	3
3.1. Źródło ciepła.....	3
3.2. Opis instalacji ogrzewania grzejnikowego.....	4
3.3. Opis instalacji ogrzewania podłogowego.....	7
4. Opis projektowanej instalacji c.o. etapu II.....	9
4.1. Źródło ciepła.....	9
4.2. Opis instalacji ogrzewania grzejnikowego.....	9
4.3. Opis instalacji ogrzewania podłogowego.....	12
4.4. Opis instalacji ogrzewania podłogowego areny sportowej.....	14
5. Opis projektowanej instalacji c.t. dla etapu I.....	15
5.1. Źródło ciepła.....	15
5.2. Instalacje ciepła technologicznego.....	15
6. Opis projektowanej instalacji c.t. dla etapu II.....	18
6.1. Źródło ciepła.....	18
6.2. Instalacja ciepła technologicznego.....	18
7. Opis technologii kotłowni gazowej.....	21
7.1. Źródło ciepła.....	21
7.2 Dane wyjściowe:.....	23
8. Warunki wykonania.....	27
8.1. Wytoczne branżowe.....	27
9. Uwagi końcowe.....	27

10. ZAŁĄCZNIKI:

- 10.1. Obliczenia zapotrzebowania na ciepło budynku dla etapu I
- 10.2. Obliczenia zapotrzebowania na ciepło budynku dla etapu II
- 10.3. Obliczenia zapotrzebowania na ciepło pawilonu kąpieliskowego

CZĘŚĆ RYSUNKOWA.

- 1. Rzut piwnic – etap I – instalacja c.o. i c.t. – skala 1:100
- 2. Rzut parteru – etap I – instalacja c.o. – skala 1:100
- 3. Rzut parteru – etap II – instalacja c.o. i c.t. – skala 1:100
- 4. Rzut piętra – etap II – instalacja c.o. i c.t. – skala 1:100
- 5. Rzut kotłowni – skala 1:100
- 6. Schemat kotłowni

1. Podstawa opracowania.

Podstawę niniejszego projektu budowlanego stanowią:

- Umowa zawarta z Inwestorem,
- Koncepcja programowa oraz wytyczne technologii obiektu,
- Uzgodnienia międzybranżowe,
- Obowiązujące normy i przepisy,
- Program do obliczeń strat ciepła **INSTALSOFT UPONOR 4.5OZC**
oraz obliczeń hydraulicznych instalacji c.o. **INSTALSOFT UPONOR-THERM 4.5HCR**

2. Zakres dokumentacji projektowej.

- Opracowanie obejmuje następujące instalacje wewnętrzne projektowane w obiekcie:
- instalację centralnego ogrzewania grzejnikowego,
- instalację ogrzewania podłogowego,
- instalację ciepła technologicznego dla central wentylacyjnych,
- instalację ciepła technologicznego dla wymienników basenowych,
- technologie kotłowni gazowej

Dla każdej z wymienionych instalacji określono ogólnie bilans potrzeb poszczególnych mediów. Przedstawiono projektowany sposób pokrycia występujących potrzeb w odniesieniu do ww. instalacji z uwzględnieniem technologii obiektu, ponadto opisano charakterystykę rozwiązań oraz dobrano podstawowe urządzenia wraz z określeniem ich parametrów.

3. Opis projektowanej instalacji c.o. etapu I

3.1. Źródło ciepła.

Zasilenie instalacji zaprojektowano z kotłowni zlokalizowanej w piwnicy. Projektowana kotłownia dostarczać będzie ciepło dla zasilania odbiorników zgrupowanych w obiegach:

- instalacji c.o. podłogowego;
- instalacji c.o. grzejnikowego;
- instalacji ciepła technologicznego dla central wentylacyjnych;
- instalacji ciepła technologicznego dla wymienników basenowych;
- tranzyt ciepła dla potrzeb technologicznych etapu II;

3.2. Opis instalacji ogrzewania grzejnikowego

Straty ciepłe budynku obliczono na podst. PN - 91/B - 02020, dla I strefy klimatycznej zgodnie z PN-82/B-02403. Temperatury obliczeniowe pomieszczeń przyjęto wg. normy PN-82/B-02402. Straty ciepła budynku, dla pokrycia których zaprojektowano instalację centralnego ogrzewania $\approx 47,9$ kW. Ww. instalacja zasilana będzie z rozdzielni ciepła zlokalizowanej w piwnicach obiektu etapu I.

Parametry ogrzewania grzejnikowego - 80/60°C w systemie pompowym dwururowym.

W skład instalacji centralnego ogrzewania wchodzi:

- rurociągi rozprowadzające – z rur wielowarstwowych systemu **UNIPIPE** firmy **UPONOR**
- pętle grzejnikowe **WIRSBO** firmy **UPONOR**,
- armatura odcinająca – zawory kulowe, zawory grzejnikowe,
- grzejniki typu **INTEGRA** firmy **RADSON**,
- grzejniki typu **COMPACT** firmy **RADSON**,
- grzejniki typu **LIMA** firmy **RADSON**,
- zawory termostyczne z wstępną regulacją typu **RTD - N** wykonanie standardowe prod. **DANFOSS** nr katalogowy zaworu 013L3202/Ø10/ z gł. termostyczną typ **RTD 3120**
- grzejnikowe zawory odcinające typu **RLV** prod. **DANFOSS** oraz typu **VK**,
- zestaw przyłączeniowy **RTD-K** dolny prod. **DANFOSS**,
- odpowietrzenie instalacji zgodnie z PN-91/B-02420 za pośrednictwem miejscowych, samoczynnych zaworów odpowietrzających na pionach lub na grzejnikach.

Źródło ciepła

Źródłem ciepła dla projektowanej instalacji c.o. będzie Czynniki o parametrach roboczych 80/60°C przygotowywany w kotłowni zlokalizowanej w piwnicy etapu I.

System ogrzewania wodny-pompowy o parametrach 80/60°C z rozdziałem mieszanym w systemie dwururowym.

Elementy grzejne

Dla instalacji ogrzewania grzejnikowego w przedmiotowym budynku przewidziano grzejniki płytowe konwekcyjne z wbudowaną wkładką termostyczną typu **INTEGRA VKO**, grzejniki niezintegrowane typu **COMPACT** oraz grzejniki łazienkowe typu **LIMA** firmy **RADSON**. Zastosowane grzejniki charakteryzują się walorami estetycznymi i dostosowane są do wymogów instalacji pracującej w oparciu o armaturę termostyczną.

Grzejniki montować min. 10cm ponad powierzchnią posadzki oraz w odległości ok. 7cm od powierzchni ściany na wieszakach wg zaleceń producenta. Dobór grzejników uwzględnia 10-15% powierzchni ogrzewalnej z tytułu sterowania zaworami termostycznymi oraz schłodzenia wody w przewodach. Pomieszczenie *2.Hala basenowa* ogrzewana będzie za

Projekt budowlany instalacji sanitarnych – instalacja c.o. i c.t. i techn. kotłowni – centrum sportowo- rekreacyjny – Ustronie Morskie
pomocą ogrzewania powietrznego. Łączne zapotrzebowanie ciepła hali basenowej wynosi \approx 62,57 kW.

Rurociągi i armatura

Rurociągi rozprowadzające wykonać z rur wielowarstwowych systemu **UNIPIPE** firmy **UPONOR**. Przewody pionowe i poziome należy skryć pod tynkiem lub w szachtach, a na parterze prowadzić pod stropem w izolacji termicznej. Jednocześnie dla umożliwienia przejścia wydłużeń termicznych na trasie rurociągów na odcinkach prostych długości powyżej 5 m wykonać kompensatory U-kształtowe lub wykorzystać naturalne załamania trasy jako potencjalne ramiona kompensacyjne. Przy połączeniach pionów z poziomymi wykonać ramiona kompensacyjne o długości 0.3 m.

Przyłącza grzejnikowe

Przewody zasilające oraz powrotne obiegów poszczególnych grzejników zasilanych z rozdzielacza zaprojektowano tworzywowe **evalPEX** $\phi 16 \times 2,0$ mm systemu **WIRSBO** firmy **UPONOR**. Podłączone będą od dołu do rozdzielacza strefowego. Długość każdej pętli przedstawiono w części rysunkowej opracowania (rys. nr 4). Odpowietrzanie obiegów odbywać się będzie przez odpowietrznik automatyczny na rozdzielaczu oraz odpowietrzniki zamontowane w grzejnikach. Opróżnianie i napełnianie pętli wodą umożliwi zawór spustowy na rozdzielaczu. Przewody prowadzić w rurze osłonowej typu **PESZEL**.

Zastosowano następującą armaturę:

Na rurociągach rozprowadzających:

- zawory odcinające kulowe

Na gałązkach:

- zawory termostatyczne z wstępną regulacją typu **RTD - N** wykonanie standardowe prod.

DANFOSS nr katalogowy zaworu 013L3202/ $\phi 10$ / z głowicą termostatyczną typ **RTD 3120**

- grzejnikowe zawory odcinające typu **RLV** prod. **DANFOSS**,
- zestaw przyłączeniowy **RTD-K** dolny prod. **DANFOSS**,

Odpowietrzenie instalacji

Odpowietrzenie zaprojektowano zgodnie z PN-91/B-02420, za pośrednictwem automatycznych odpowietrzników pływakowych standardowo na wszystkich grzejnikach montowane są firmowe ręczne odpowietrzniki. Zaleca się wymianę ręcznych odpowietrzników na automatyczne. Odwodnienie instalacji w pomieszczeniu rozdzielni ciepła wykonać za pomocą zaworów spustowych. Opróżnianie wody z instalacji w razie konieczności wykonać pompą próżniową.

Regulacja instalacji

Regulacja instalacji odbywać się będzie przy pomocy odpowiednio dobranych średnic rurociągów oraz odpowiedniej nastawy wstępnej zaworu termostatycznego przy grzejnikach. Regulacja przepływu na rozdzielaczach za pośrednictwem zaworów kryżujących **STRATO R** firmy **HEIMEIER**.

Próby ciśnieniowe

Próby ciśnienia przeprowadzić na zimno i na gorąco wykonać na ciśnienie minimalne próbne = ciśnienie robocze + 0,2 MPa nie mniej niż 0,4MPa w ciągu 24 h.

Izolacja termiczna

Sieć rozdzielczą należy izolować otuliną **THERMAFLEX FRZ** o grubość izolacji 2cm.

System podwieszania rurociągów instalacyjnych

Dla podwieszania i mocowania poziomego lub pionowego przebiegu rurociągów instalacyjnych centralnego ogrzewania w budynku projektuje się system szwajcarskiej firmy **HILTI** w obejmach z izolacją akustyczną. Obejma z izolacją akustyczną typ HP-HI i głowicą M8. Montaż do stropu lub ściany betonowej za pomocą pręta ocynkowanego gwintowanego M8. Kotwienie do ścian lub stropu betonowego za pomocą prowadnicy przesuwnej ślizgowej typ MSG 1,0/M8 mocowanej kotwą typ HSA.

Rozstaw mocowań rur z izolacją:

dla Ø16	- 1,85 m
dla Ø18	- 1,85 m
dla Ø22	- 1,85 m
dla Ø28	- 2,15 m
dla Ø35	- 2,5 m
dla Ø42	- 2,5 m
dla Ø54	- 2,5 m

Punkty stałe typ MFP-1 obejmą do punktu stałego typ MFP-NW w funkcji średnicy z pakietem odciągowym. UWAGA: rozstaw podpór (zawieszzeń) zgodnie z danymi producenta przewodów, każda rura powinna być podparta w co najmniej dwóch miejscach.

Montaż, próby i odbiór instalacji.

Całość robót należy wykonać zgodnie z PN-64/B-10400, ponadto należy przestrzegać następujących zasad:

- w czasie wykonywania próby szczelności połączonej z płukaniem instalacji wszystkie zawory grzejnikowe muszą znajdować się w położeniu całkowitego otwarcia. Instalację c.o. z zaworami termostatycznymi należy nawadniać wodą uzdatnioną zgodnie z PN-93/C-04601,
- po wykonaniu instalacji należy wykonać badania szczelności na zimno i na gorąco,
- podczas badań należy utrzymywać w instalacji stałą temperaturę wody gdyż zmiana jej temperatury o 10°C powoduje zmianę ciśnienia o 0,5 do 1,0 bar
 - przebadaniem szczelności należy dokładnie odpowietrzyć instalację, sposób przeprowadzania próby podano w punkcie 11.8.1 „Warunków...”, minimalne ciśnienie próbne = ciśnienie robocze + 0,2 MPa nie mniej niż 0,4MPa, przy wykonywaniu próby ciśnieniowej należy odłączyć naczynie zbiorcze.

3.3. Opis instalacji ogrzewania podłogowego

Instalacja zasilana będzie z kotłowni zlokalizowanej w piwnicy.

W skład instalacji ogrzewania podłogowego wchodzi:

- rurociągi rozprowadzające – z rur wielowarstwowych systemu **UNIPIPE** firmy **UPONOR**
- pętle grzewcze oraz przyłącza **WIRSB0** firmy **UPONOR**
- armatura odcinająca – zawory kulowe,
- rozdzielacze typu **PRO** 1” z przepływomierzami do regulacji wstępnej (20x2,0mm) firmy **UPONOR**
- odpowietrzenie instalacji zgodnie z PN-91/B-02420 za pośrednictwem miejscowych, samoczynnych zaworów odpowietrzających na pionach oraz rozdzielaczach.

Straty ciepła budynku, dla pokrycia których zaprojektowano instalację ogrzewania podłogowego wynoszą $\approx 8,74$ kW.

Rurociągi rozprowadzające.

Projektuje się rurociągi z rur wielowarstwowych **PE-RT/AL** systemu **UNIPIPE** firmy **UPONOR**, których trasy przebiegu przedstawiono w części rysunkowej opracowania. Dla umożliwienia przejścia wydłużeń termicznych na trasie rurociągów na odcinkach prostych długości powyżej 5 m wykonać należy kompensatory. Między kompensacjami przewód umocować na sztywno. Przy połączeniach pionów z poziomymi wykonać ramiona kompensacyjne o długości 0.3m.

- sieć rozdzielczą należy izolować analogicznie do ogrzewania grzejnikowego

Po zmontowaniu sieci rozdzielczej należy wykonać próby ciśnieniowe na zimno i na gorąco na minimalne ciśnienie próbne = ciśnienie robocze + 0,2 MPa i nie mniejsze niż 0,4 MPa czasie trwania $t = 30$ min.

Wężownice.

Rurociągi grzewcze zaprojektowano z tworzywa sztucznego (polietylenu) **pePEX** $\phi 20 \times 2,0$ mm systemu **WIRSBO** firmy **UPONOR**. Podłączone będą od dołu do rozdzielacza strefowego. Długość każdej pętli oraz rozstaw rurek przedstawiono w części rysunkowej opracowania (na rzutach). Odpowietrzanie węzownic odbywa się przez odpowietrznik automatyczny na rozdzielaczu. Opróżnianie i napełnianie pętli wodą umożliwia zawór spustowy na rozdzielaczu. Zaleca się układ ślimakowy węzownic, gdyż daje on najbardziej równomierny rozkład temperatury podłogi. Węzownice mocować do siatki zbrojeniowej z drutu 4 mm o oczkach 150×150 mm za pomocą specjalnych uchwytów z tworzywa sztucznego lub przy pomocy drutu w oplocie tworzywowym.

Sterowanie ogrzewania podłogowego.

Ogrzewanie podłogowe sterowanie będzie przez termostaty pokojowe typu CO/SY (dzień/noc). Termostat (zasilanie 24V) będzie obsługiwał pomieszczenia zasilane określoną węzownicą ogrzewania podłogowego wysyłając impuls do siłownika umieszczonego na rozdzielaczu. Za pomocą pokrętki na termostacie możliwa jest regulacja temperatury wewnątrz pomieszczenia. Termostat pracuje w trybie nocnym (obniża temp. pomieszczenia o 4°C) oraz dziennym (pracując zgodnie z nastawami na rozdzielaczu).

Siłowniki posiadają funkcję „pierwszego otwarcia” co oznacza, że w przypadku braku zasilenia prądem zawór jest otwarty. Siłowniki należy montować na rozdzielaczu powrotnym sterowany przez w/w termostat.

Napełnianie instalacji i próba ciśnieniowa.

Po ułożeniu węzownic, a przed zabetonowaniem należy przeprowadzić próbę szczelności przy ciśnieniu minimalnym próbnym = ciśnienie robocze + $0,2$ MPa nie mniej niż $0,4$ MPa w ciągu 24 h. Całość robót powinna być zgodna z WTWiORBМ Tom II Instalacje sanitarne i przemysłowe. Przed przekazaniem do eksploatacji, instalację c.o. należy dokładnie wyregulować.

4. Opis projektowanej instalacji c.o. etapu II

4.1. Źródło ciepła.

Zasilenie instalacji zaprojektowano z rozdzielni ciepła zlokalizowanej w piwnicach obiektu stanowiącego etap I. Czynnik grzewczy o parametrach 80°C/ 60 °C dostarczany będzie z kotłowni zlokalizowanej w piwnicy.

Projektowana rozdzielnia dostarczać będzie ciepło dla zasilania odbiorników zgrupowanych w obiegach:

- instalacji c.o podłogowego;
- instalacji c.o podłogowego areny;
- instalacji c.o. grzejnikowego;
- instalacji ciepła technologicznego dla central wentylacyjnych;

4.2. Opis instalacji ogrzewania grzejnikowego

Straty ciepłe budynku obliczono na podst. PN - 91/B - 02020, dla I strefy klimatycznej zgodnie z PN-82/B-02403. Temperatury obliczeniowe pomieszczeń przyjęto wg. normy PN-82/B-02402. Straty ciepła budynku, dla pokrycia których zaprojektowano instalację centralnego ogrzewania $\approx 18,12$ kW. Ww. instalacja zasilana będzie z rozdzielni ciepła zlokalizowanej w piwnicach obiektu etapu I.

Parametry ogrzewania grzejnikowego - 80/60°C w systemie pompowym dwururowym.

W skład instalacji centralnego ogrzewania wchodzi:

- rurociągi rozprowadzające – z rur wielowarstwowych systemu **UNIPIPE** firmy **UPONOR**
- pętle grzejnikowe **WIRSBO** firmy **UPONOR**,
- armatura odcinająca – zawory kulowe, zawory grzejnikowe,
- grzejniki typu **INTEGRA** firmy **RADSON**,
- grzejniki typu **COMPACT** firmy **RADSON**,
- grzejniki typu **LIMA** firmy **RADSON**,
- zawory termostatyczne z wstępną regulacją typu **RTD - N** wykonanie standardowe prod. **DANFOSS** nr katalogowy zaworu 013L3202/Ø10/ z gł. termostatyczną typ **RTD 3120**
- grzejnikowe zawory odcinające typu **RLV** prod. **DANFOSS** oraz typu **VK**,
- zestaw przyłączeniowy **RTD-K** dolny prod. **DANFOSS**,
- odpowietrzenie instalacji zgodnie z PN-91/B-02420 za pośrednictwem miejscowych, samoczynnych zaworów odpowietrzających na pionach lub na grzejnikach.

Dla instalacji ogrzewania grzejnikowego przewiduje się około 62,84 kW ciepła.

Źródło ciepła

Źródłem ciepła dla projektowanej instalacji c.o. będzie zasilenie z rozdzielni ciepła. Czynniki o parametrach roboczych 80/60°C przygotowywany będzie za kotłowni zlokalizowanej w piwnicach obiektu etapu I.

Doprowadzenie ciepła do rozdzielni wykonać za pomocą rur systemu **ECOFLEX** firmy **UPONOR** preizolowanych prowadzonych pod stropem na konstrukcji wsporczej (wg odrębnego opracowania). System ogrzewania wodny-pompowy o parametrach 80/60°C z rozdziałem mieszanym w systemie dwururowym.

Elementy grzejne

Dla instalacji ogrzewania grzejnikowego w przedmiotowym budynku przewidziano grzejniki płytowe konwekcyjne z wbudowaną wkładką termostatyczną typu **INTEGRA VKO**, grzejniki niezintegrowane typu **COMPACT** oraz grzejniki łazienkowe typu **LIMA** firmy **RADSON**. Zastosowane grzejniki charakteryzują się walorami estetycznymi i dostosowane są do wymogów instalacji pracującej w oparciu o armaturę termostatyczną.

Grzejniki montować min. 10cm ponad powierzchnią posadzki oraz w odległości ok. 7cm od powierzchni ściany na wieszakach wg zaleceń producenta. Dobór grzejników uwzględnia 10-15% powierzchni ogrzewalnej z tytułu sterowania zaworami termostatycznymi oraz schłodzenia wody w przewodach.

Rurociągi i armatura

Rurociągi rozprowadzające wykonać z rur wielowarstwowych systemu **UNIPIPE** firmy **UPONOR**. Przewody pionowe i poziome należy skryć pod tynkiem lub w szachtach, a na parterze prowadzić pod stropem w izolacji termicznej. Jednocześnie dla umożliwienia przejścia wydłużeń termicznych na trasie rurociągów na odcinkach prostych długości powyżej 5 m wykonać kompensatory U-kształtowe lub wykorzystać naturalne załamania trasy jako potencjalne ramiona kompensacyjne. Przy połączeniach pionów z poziomymi wykonać ramiona kompensacyjne o długości 0.3 m.

Przyłącza grzejnikowe

Przewody zasilające oraz powrotne obiegów poszczególnych grzejników zasilanych z rozdzielacza zaprojektowano tworzywowe **evalPEX** $\phi 16 \times 2,0$ mm systemu **WIRSBO** firmy **UPONOR**. Podłączone będą od dołu do rozdzielacza strefowego.

Odpowietrzanie obiegów odbywać się będzie przez odpowietrznik automatyczny na rozdzielaczu oraz odpowietrzniki zamontowane w grzejnikach. Opróżnianie i napełnianie pętli

wodą umożliwia zawór spustowy na rozdzielaczu. Przewody prowadzić w rurze osłonowej typu **PESZEL**.

Zastosowano następującą armaturę:

Na rurociągach rozprowadzających:

- zawory odcinające kulowe

Na gałęzkach:

- zawory termostaticzne z wstępną regulacją typu **RTD - N** wykonanie standardowe prod.

DANFOSS nr katalogowy zaworu 013L3202/Ø10/ z głowicą termostaticzną typ **RTD 3120**

- grzejnikowe zawory odcinające typu **RLV** prod. **DANFOSS**,
- zestaw przyłączeniowy **RTD-K** dolny prod. **DANFOSS**,

Odpowietrzenie instalacji

Odpowietrzenie zaprojektowano zgodnie z PN-91/B-02420, za pośrednictwem automatycznych odpowietrzników pływakowych standardowo na wszystkich grzejnikach montowane są firmowe ręczne odpowietrzniki. Zaleca się wymianę ręcznych odpowietrzników na automatyczne. Odwodnienie instalacji w pomieszczeniu rozdzielni ciepła wykonać za pomocą zaworów spustowych. Opróżnianie wody z instalacji w razie konieczności wykonać pompą próżniową.

Regulacja instalacji

Regulacja instalacji odbywać się będzie przy pomocy odpowiednio dobranych średnic rurociągów oraz odpowiedniej nastawy wstępnej zaworu termostaticznego przy grzejnikach. Regulacja przepływu na rozdzielaczach za pośrednictwem zaworów kryzujących **STRATO R** firmy **HEIMEIER**.

Próby ciśnieniowe

Próby ciśnienia przeprowadzić na zimno i na gorąco wykonać na ciśnienie minimalne próbne = ciśnienie robocze + 0,2 MPa nie mniej niż 0,4MPa w ciągu 24 h.

Izolacja termiczna

Sieć rozdzielczą należy izolować otuliną **THERMAFLEX** FRZ o grubość izolacji 2cm.

System podwieszania rurociągów instalacyjnych

Dla podwieszania i mocowania poziomego lub pionowego przebiegu rurociągów instalacyjnych centralnego ogrzewania w budynku projektuje się system szwajcarskiej firmy

HILTI w obejmach z izolacją akustyczną. Obejma z izolacją akustyczną typ HP-HI i głowicą M8. Montaż do stropu lub ściany betonowej za pomocą pręta ocynkowanego gwintowanego M8. Kotwienie do ścian lub stropu betonowego za pomocą prowadnicy przesuwnej ślizgowej typ MSG 1,0/M8 mocowanej kotwą typ HSA.

Rozstaw mocowań rur z izolacją:

dla Ø16	- 1,85 m
dla Ø18	- 1,85 m
dla Ø22	- 1,85 m
dla Ø28	- 2,15 m
dla Ø35	- 2,5 m
dla Ø42	- 2,5 m
dla Ø54	- 2,5 m

Punkty stałe typ MFP-1 obejma do punktu stałego typ MFP-NW w funkcji średnicy z pakietem odciągowym. UWAGA: rozstaw podpór (zawieszon) zgodnie z danymi producenta przewodów, każda rura powinna być podparta w co najmniej dwóch miejscach.

Montaż, próby i odbiór instalacji.

Całość robót należy wykonać zgodnie z PN-64/B-10400, ponadto należy przestrzegać następujących zasad:

- w czasie wykonywania próby szczelności połączonej z płukaniem instalacji wszystkie zawory grzejnikowe muszą znajdować się w położeniu całkowitego otwarcia. Instalację c.o. z zaworami termostatycznymi należy nawadniać wodą uzdatnioną zgodnie z PN-93/C-04601,
- po wykonaniu instalacji należy wykonać badania szczelności na zimno i na gorąco,
- podczas badań należy utrzymywać w instalacji stałą temperaturę wody gdyż zmiana jej temperatury o 10°C powoduje zmianę ciśnienia o 0,5 do 1,0 bar

-przebadaniem szczelności należy dokładnie odpowietrzyć instalację, sposób przeprowadzania próby podano w punkcie 11.8.1 „Warunków...”, minimalne ciśnienie próbne = ciśnienie robocze + 0,2 MPa nie mniej niż 0,4MPa, przy wykonywaniu próby ciśnieniowej należy odłączyć naczynie zbiorcze.

4.3. Opis instalacji ogrzewania podłogowego

Straty ciepła budynku, dla pokrycia których zaprojektowano instalację ogrzewania podłogowego szatni oraz zapleczy socjalnych wynoszą $\approx 30,96$ kW . Instalacja zasilana będzie z kotłowni zlokalizowanej w pomieszczeniu w/w funkcji.

W skład instalacji centralnego ogrzewania wchodzi:

- rurociągi rozprowadzające – z rur wielowarstwowych systemu **UNIPIPE** firmy

UPONOR

- pętle grzewcze oraz przyłącza **WIRSBO** firmy **UPONOR**
- armatura odcinająca – zawory kulowe,
- rozdzielacze typu **PRO** 1” z przepływomierzami do regulacji wstępnej (20x2,0mm) firmy **UPONOR**
- odpowietrzenie instalacji zgodnie z PN-91/B-02420 za pośrednictwem miejscowych, samoczynnych zaworów odpowietrzających na pionach oraz rozdzielaczach.

Rurociągi rozprowadzające.

Projektuje się rurociągi z rur wielowarstwowych **PE-RT/AL** systemu **UNIPIPE** firmy **UPONOR**, których trasy przebiegu przedstawiono w części rysunkowej opracowania. Dla umożliwienia przejścia wydłużeń termicznych na trasie rurociągów na odcinkach prostych długości powyżej 5 m wykonać należy kompensatory. Między kompensacjami przewód umocować na sztywno. Przy połączeniach pionów z poziomami wykonać ramiona kompensacyjne o długości 0.3m.

- sieć rozdzielczą należy izolować analogicznie do ogrzewania grzejnikowego

Po zmontowaniu sieci rozdzielczej należy wykonać próby ciśnieniowe na zimno i na gorąco na minimalne ciśnienie próbne = ciśnienie robocze + 0,2 MPa i nie mniejsze niż 0,4 MPa czasie trwania $t = 30$ min.

Wężownice.

Rurociągi grzewcze zaprojektowano z tworzywa sztucznego (polietylenu) **pePEX** $\phi 20 \times 2,0$ mm systemu **WIRSBO** firmy **UPONOR**. Podłączone będą od dołu do rozdzielacza strefowego. Długość każdej pętli oraz rozstaw rurek przedstawiono w części rysunkowej opracowania (na rzutach). Odpowietrzanie wężownic odbywa się przez odpowietrznik automatyczny na rozdzielaczu. Opróżnianie i napełnianie pętli wodą umożliwi zawór spustowy na rozdzielaczu. Zaleca się układ ślimakowy wężownic, gdyż daje on najbardziej równomierny rozkład temperatury podłogi. Wężownice mocować do siatki zbrojeniowej z drutu 4 mm o oczkach 150×150 mm za pomocą specjalnych uchwytów z tworzywa sztucznego lub przy pomocy drutu w oplocie tworzywowym.

Sterowanie ogrzewania podłogowego.

Ogrzewanie podłogowe sterowanie będzie przez termostaty pokojowe typu CO/SY (dzień/noc). Termostat (zasilanie 24V) będzie obsługiwał pomieszczenia zasilane określoną wężownicą ogrzewania podłogowego wysyłając impuls do siłownika umieszczonego na rozdzielaczu. Za pomocą pokrętki na termostacie możliwa jest regulacja temperatury wewnątrz pomieszczenia.

Projekt budowlany instalacji sanitarnych – instalacja c.o. i c.t. i techn. kotłowni – centrum sportowo- rekreacyjny – Ustronie Morskie
Termostat pracuje w trybie nocnym (obniża temp. pomieszczenia o 4°C) oraz dziennym (pracując zgodnie z nastawami na rozdzielaczu.

Siłowniki posiadają funkcję „pierwszego otwarcia” co oznacza, że w przypadku braku zasilenia prądem zawór jest otwarty. Siłowniki należy montować na rozdzielaczu powrotnym sterowany przez w/w termostat.

Napełnianie instalacji i próba ciśnieniowa.

Po ułożeniu węzownic, a przed zabetonowaniem należy przeprowadzić próbę szczelności przy ciśnieniu minimalnym próbnym = ciśnienie robocze + 0,2 MPa nie mniej niż 0,4MPa w ciągu 24 h. Całość robót powinna być zgodna z WTWiORBM Tom II Instalacje sanitarne i przemysłowe. Przed przekazaniem do eksploatacji, instalację c.o. należy dokładnie wyregulować.

4.4. Opis instalacji ogrzewania podłogowego areny sportowej

Straty ciepła budynku, dla pokrycia których zaprojektowano instalację ogrzewania podłogowego szatni oraz zapleczy socjalnych wynoszą $\approx 64,55$ kW. Instalację wykonać z rur **WIRBO-MELTAWAY** firmy **UPONOR** o wymiarze $\phi 25 \times 2,3$ mm w układzie Tichelmanna. Rozstaw między rurami 250 mm (2 rury **WIRBO-MELTAWAY** między podporami legarów, które mają rozstaw 50 cm - patrz rysunek). System wykonano jako **WIRBO-MELTAWAY** firmy **UPONOR** dla ogrzewania powierzchni zewnętrznych - stały rozstaw rur 25 cm oraz specjalny rozdzielacz 75 mm w układzie Tichelmanna. Rozwiązanie to zastosowano, ze względu na małe zapotrzebowanie na ciepło areny sportowej, oraz zapewnienie przez układ pokrycie 100% strat ciepła pomieszczenia. Rozdzielacz należy zlokalizować w kanale podposadzkowym zapewniając możliwość dostępu do niego w celach remontowo – eksploatacyjnych.

Rurociągi rozprowadzające.

Projektuje się rurociągi z rur wielowarstwowych systemu **UNIPIPE** firmy **UPONOR**, których trasy przebiegu przedstawiono w części rysunkowej opracowania. Dla umożliwienia przejścia wydłużeń termicznych na trasie rurociągów na odcinkach prostych długości powyżej 5 m wykonać należy kompensatory. Między kompensacjami przewód umocować na sztywno.

Przy połączeniach pionów z poziomymi wykonać ramiona kompensacyjne o długości 0.3 m.

- sieć rozdzielczą należy izolować analogicznie do ogrzewania grzejnikowego

Po zmontowaniu sieci rozdzielczej należy wykonać próby ciśnieniowe na zimno i na gorąco na minimalne ciśnienie próbne = ciśnienie robocze + 0,2 MPa i nie mniejsze niż 0,4 MPa czasie trwania $t = 30$ min.

Wężownice.

Rurociągi grzewcze zaprojektowano z tworzywa sztucznego $\phi 25 \times 2,3$ mm systemu **WIRSBO MELTAWAY** firmy **UPONOR**. Podłączone będą z boku rozdzielacza stalowego w układzie Tichelmana. Rozstaw wężownic wynosi $r = 250$ mm. Wężownice montować do legarów za pomocą specjalnych systemowych obejm tworzywowych.

Napełnianie instalacji i próba ciśnieniowa.

Po ułożeniu wężownic, a przed zabetonowaniem należy przeprowadzić próbę szczelności przy ciśnieniu minimalnym próbnym = ciśnienie robocze + 0,2 MPa nie mniej niż 0,4MPa w ciągu 24 h. Całość robót powinna być zgodna z WTWiORB M Tom II Instalacje sanitarne i przemysłowe. Przed przekazaniem do eksploatacji, instalację c.o. należy dokładnie wyregulować.

OPIS TECHNICZNY INSTALACJI C.T.

5. Opis projektowanej instalacji c.t. dla etapu I

5.1. Źródło ciepła.

Zaprojektowano gazową kotłownię wodną wytwarzającą czynnik grzewczy dla centralnego ogrzewania w budynku, oraz ciepła technologicznego pracującą w układzie zamkniętym z wymuszonym obiegiem czynnika o parametrach 80/60°C.

Projektowana kotłownia zlokalizowana zostanie w pomieszczeniu kotłowni znajdującej się w podpiwniczeniu budynku. Projektowana kotłownia dostarczać będzie ciepło dla zasilania odbiorników zgrupowanych w obiegach:

- instalacji c.o. podłogowego;
- instalacji c.o. grzejnikowego;
- instalacji ciepła technologicznego dla central wentylacyjnych;

- instalacji ciepła technologicznego dla wymienników basenowych;
- tranzyt ciepła dla potrzeb technologicznych etapu II;

5.2. Instalacje ciepła technologicznego

W projektowanym obiekcie przewidziano zasilanie odbiorników zgrupowanych w obiegach ciepła technologicznego:

- instalację ciepła technologicznego do nagrzewnic w centralach wentylacyjnych,
- instalację ciepła technologicznego do wymienników basenowych.

Instalacja ciepła technologicznego dostarcza czynnik grzewczy o parametrach 80/60°C dla nagrzewnic wodnych w zaprojektowanych centralach wentylacyjnych. Zasilanie instalacji ciepła technologicznego projektuje się z kotłowni gazowej. System ogrzewania wodny-pompowy z rozdziałem górnym. Odbiornikami ciepła technologicznego będą nagrzewnice powietrza w centralach wentylacyjnych oraz wymienniki wody basenowej.

Rurociągi

Rurociągi instalacji c.t. wykonać z rur stalowych czarnych bez szwu wg. PN-80/H-74219 o połączeniach spawanych. Rozprowadzenie przewodów wykonać zgodnie z częścią rysunkową projektu. Jednocześnie dla umożliwienia przejścia wydłużeń termicznych na trasie rurociągów, gdzie nie występuje samokompensacja wykonać należy kompensatory. Przy połączeniach pionów z poziomymi wykonać ramiona kompensacyjne o długości 0,3 m.

Armatura odcinająca

Na rurociągach rozprowadzających zastosować zawory odcinające kulowe.

Odpowietrzenie instalacji

Odpowietrzenie zaprojektowano zgodnie z PN-91/B-02420, za pośrednictwem automatycznych odpowietrzników w najwyższych punktach instalacji.

Regulacja instalacji

Regulacja instalacji odbywać się będzie przy pomocy odpowiednio dobranych średnic rurociągów oraz zaworów zaopatrzonych w kryzy. Na przewodach zasilających nagrzewnice central wentylacyjnych zastosować należy zawory kryzujące, oraz przed nagrzewnicami pompy wtórne. Na podejściach do wymienników basenowych należy przewidzieć na zasilaniu zawory dwudrogowe z siłownikami umożliwiające regulację przepływu od 0-100%.

Próby ciśnieniowe

Próbę ciśnieniową przeprowadzić na zimno i na gorąco wykonać na ciśnienie próbne = ciśnienie robocze + 0,2 MPa, nie mniej niż 0,4 MPa w czasie trwania $t = 30$ min.

Izolacje termiczne

Sieć rozdzielczą należy izolować otuliną „THERMAFLEX FRZ”, grubość izolacji: 20 mm, łączona za pomocą kleju Thermaflex 474.

Izolacja antykorozyjna

A. Przygotowanie podłoża:

Powierzchnię przygotowaną do malowania należy przeszczotkować, stosując do tego celu twarde szczotki (nie stalowe), następnie odpylić i odtłuścić.

B. Wyszczególnienie kolejnych warstw powłoki malarskiej:

- 1 × podkład ftalowy modyfikowany schnący na powietrzu UNIKOR - SWA 3231-024
- 1 × emalia ftalowa specjalna olejoodporna o symb. 3169-656-XXX

C. Technologia nanoszenia powłoki:

Wyroby malarskie należy przygotować i stosować zgodnie z instrukcją producenta oraz normą PN-79/H-79070. Należy sprawdzić czy wyroby posiadają atest producenta i czy termin gwarancji nie został przekroczony. Przygotowanie farby do malowania polega na ewentualnym usunięciu kożucha, dokładnym jej wymieszaniu, rozcieńczeniu do lepkości roboczej oraz przefiltrowaniu.

Farba podkładowa wymieniona w karcie, dostarczona przez wytwórcę posiada lepkość 240÷300 a, należy ją rozcieńczyć benzyną do lakierów do lepkości roboczej 60÷70 x wg. Kubka Forda nr 4 w temp. ± 20°C. Lepkość robocza dla emalii mierzona kubkiem Forbda nr 4 w temp 20°C powinna wynosić przy nakładaniu pędzlem 90÷120x, przy natrysku 40÷60 sek. Do rozcieńczania jej należy stosować rozcieńczalnik jw. Czas schnięcia dla farby podkładowej - 48 godzin, dla emalii - 24 godziny. Grubość powłoki malarskiej powinna wynosić 60 mikronów. Po wykonaniu powłoki należy ją sezonować przez 7 dni.

D. Warunki BHP i p.poż.

Składnikami toksycznymi farby podkładowej i emalii są: ksylen, butanol i benzyna do lakierów. Ze względu na zawartość łatwopalnych i toksycznych składników należy przestrzegać obowiązujące przepisy BHP i p.poż. zwłaszcza przy pracy w pomieszczeniach zamkniętych.

E. Konserwacja powłoki malarskiej.

Stan powłoki należy kontrolować co 12 miesięcy. Nie dopuszczać do zanieczyszczenia, które wymaga całkowitego usunięcia starej powłoki. Prace konserwacyjne powłok malarskich należy przeprowadzić zgodnie z wymaganiami normy PN-71/H-97053.

System podwieszania rurociągów

Opis systemu podwieszania rurociągów instalacyjnych

Dla podwieszania i mocowania poziomego lub pionowego przebiegu rurociągów instalacyjnych ciepła technologicznego w budynku projektuje się system szwajcarskiej firmy HILTI w obejmach z izolacją akustyczną. Obejma z izolacją akustyczną typ HP-HI i głowicą M8. Montaż do stropu lub ściany betonowej za pomocą pręta ocynkowanego gwintowanego M8. Kotwienie do ścian lub stropu betonowego za pomocą prowadnicy przesuwnej ślizgowej typ MSG 1,0/M8 mocowanej kotwą typ HSA.

Rozstaw mocowań rur z izolacją:

dla Ø16	- 1,85 m
dla Ø18	- 1,85 m
dla Ø22	- 1,85 m
dla Ø28	- 2,15 m
dla Ø35	- 2,5 m
dla Ø42	- 2,5 m

Punkty stałe typ MFP-1 obejma do punktu stałego typ MFP-NW w funkcji średnicy z pakietem odciągowym. UWAGA: rozstaw podpór (zawiesz) zgodnie z danymi producenta przewodów, każda rura powinna być podparta w co najmniej dwóch miejscach.

6. Opis projektowanej instalacji c.t. dla etapu II

6.1. Źródło ciepła.

Zaprojektowano gazową kotłownię wodną wytwarzającą czynnik grzewczy dla centralnego ogrzewania w budynku, oraz ciepła technologicznego pracującą w układzie zamkniętym z wymuszonym obiegiem czynnika o parametrach 80/60°C.

Projektowana kotłownia zlokalizowana zostanie w pomieszczeniu kotłowni znajdującej się w podpiwniczeniu budynku. Projektowana kotłownia dostarczać będzie ciepło dla zasilania odbiorników zgrupowanych w obiegach:

- instalacji c.o. podłogowego;
- instalacji c.o. grzejnikowego;
- instalacji ciepła technologicznego dla central wentylacyjnych;

6.2. Instalacja ciepła technologicznego

W projektowanym obiekcie przewidziano zasilanie odbiorników zgrupowanych w obiegach ciepła technologicznego:

- instalację ciepła technologicznego do nagrzewnic w centralach wentylacyjnych,

Instalacja ciepła technologicznego dostarcza czynnik grzewczy o parametrach 80/60°C dla nagrzewnic wodnych w zaprojektowanych centralach wentylacyjnych. Zasilanie instalacji ciepła technologicznego projektuje się z rozdzielni ciepła. System ogrzewania wodny-pompowy z rozdziałem górnym. Odbiornikami ciepła technologicznego są nagrzewnice powietrza w centralach wentylacyjnych.

Rurociągi

Rurociągi instalacji c.t. wykonać z rur stalowych czarnych bez szwu wg. PN-80/H-74219 o połączeniach spawanych. Rozprowadzenie przewodów wykonać zgodnie z częścią rysunkową projektu. Jednocześnie dla umożliwienia przejścia wydłużeń termicznych na trasie rurociągów, gdzie nie występuje samokompensacja wykonać należy kompensatory. Przy połączeniach pionów z poziomymi wykonać ramiona kompensacyjne o długości 0,3 m.

Armatura odcinająca

Na rurociągach rozprowadzających zastosować zawory odcinające kulowe.

Odpowietrzenie instalacji

Odpowietrzenie zaprojektowano zgodnie z PN-91/B-02420, za pośrednictwem automatycznych odpowietrzników w najwyższych punktach instalacji.

Regulacja instalacji

Regulacja instalacji odbywać się będzie przy pomocy odpowiednio dobranych średnic rurociągów oraz zaworów zaopatrzonych w kryzy. Na przewodach zasilających nagrzewnice central wentylacyjnych zastosować należy zawory kryzujące, oraz przed nagrzewnicami pompy wtórne. Na podejściach do wymienników basenowych należy przewidzieć na zasilaniu zawory dwudrogowe z siłownikami umożliwiające regulację przepływu od 0-100%.

Próby ciśnieniowe

Próbę ciśnieniową przeprowadzić na zimno i na gorąco wykonać na ciśnienie próbne = ciśnienie robocze + 0,2 MPa, nie mniej niż 0,4MPa w czasie trwania $t = 30$ min.

Izolacje termiczne

Sieć rozdzielczą należy izolować otuliną „THERMAFLEX FRZ”, grubość izolacji: 20 mm, łączona za pomocą kleju Thermaflex 474.

Izolacja antykorozyjna

A. Przygotowanie podłoża:

Powierzchnię przygotowaną do malowania należy przeszczołkować, stosując do tego celu twarde szczotki (nie stalowe), następnie odpylić i odtłuścić.

B. Wyszczególnienie kolejnych warstw powłoki malarskiej:

- 1 × podkład ftalowy modyfikowany schnący na powietrzu UNIKOR - SWA 3231-024
- 1 × emalia ftalowa specjalna olejoodporna o symb. 3169-656-XXX

C. Technologia nanoszenia powłoki:

Wyroby malarskie należy przygotować i stosować zgodnie z instrukcją producenta oraz normą PN-79/H-79070. Należy sprawdzić czy wyroby posiadają atest producenta i czy termin gwarancji nie został przekroczony. Przygotowanie farby do malowania polega na ewentualnym usunięciu kożucha, dokładnym jej wymieszaniu, rozcieńczeniu do lepkości roboczej oraz przefiltrowaniu.

Farba podkładowa wymieniona w karcie, dostarczona przez wytwórcę posiada lepkość 240÷300 a, należy ją rozcieńczyć benzyną do lakierów do lepkości roboczej 60÷70 x wg. Kubka Forda nr 4 w temp. ± 20°C. Lepkość robocza dla emalii mierzona kubkiem Forbda nr 4 w temp 20°C powinna wynosić przy nakładaniu pędzlem 90÷120x, przy natrysku 40÷60 sek. Do rozcieńczania jej należy stosować rozcieńczalnik jw. Czas schnięcia dla farby podkładowej - 48 godzin, dla emalii - 24 godziny. Grubość powłoki malarskiej powinna wynosić 60 mikronów. Po wykonaniu powłoki należy ją sezonować przez 7 dni.

D. Warunki BHP i p.poż.

Składnikami toksycznymi farby podkładowej i emalii są: ksylen, butanol i benzyna do lakierów. Ze względu na zawartość łatwopalnych i toksycznych składników należy przestrzegać obowiązujące przepisy BHP i p.poż. zwłaszcza przy pracy w pomieszczeniach zamkniętych.

E. Konserwacja powłoki malarskiej.

Stan powłoki należy kontrolować co 12 miesięcy. Nie dopuszczać do zanieczyszczenia, które wymaga całkowitego usunięcia starej powłoki. Prace konserwacyjne powłok malarskich należy przeprowadzić zgodnie z wymaganiami normy PN-71/H-97053.

System podwieszania rurociągów

Opis systemu podwieszania rurociągów instalacyjnych

Dla podwieszania i mocowania poziomego lub pionowego przebiegu rurociągów instalacyjnych ciepła technologicznego w budynku projektuje się system szwajcarskiej firmy HILTI w obejmach z izolacją akustyczną. Obejma z izolacją akustyczną typ HP-HI i głowicą M8. Montaż do stropu lub ściany betonowej za pomocą pręta ocynkowanego gwintowanego M8. Kotwienie do ścian lub stropu betonowego za pomocą prowadnicy przesuwnej ślizgowej typ MSG 1,0/M8 mocowanej kotwą typ HSA.

Rozstaw mocowań rur z izolacją:

dla Ø16	- 1,85 m
dla Ø18	- 1,85 m
dla Ø22	- 1,85 m
dla Ø28	- 2,15 m
dla Ø35	- 2,5 m
dla Ø42	- 2,5 m

Punkty stałe typ MFP-1 obejmują do punktu stałego typ MFP-NW w funkcji średnicy z pakietem odciągowym. UWAGA: rozstaw podpór (zawieszek) zgodnie z danymi producenta przewodów, każda rura powinna być podparta w co najmniej dwóch miejscach.

7. Opis technologii kotłowni gazowej.

7.1. Źródło ciepła.

Zaprojektowano gazową kotłownię wodną wytwarzającą czynnik grzewczy dla centralnego ogrzewania w budynku, pracującą w układzie zamkniętym z wymuszonym obiegiem czynnika o parametrach 80/60°C. Projektowane są dwa kotły zlokalizowane w pomieszczeniu kotłowni. Będą to dwa kotły VITOPLEX 100 o mocy 720 kW firmy VISSMANN. Na kotle będzie wbudowany cyfrowy regulator obiegu kotła VITOTRONIC 100 firmy VISSMANN.

Kubatura kotłowni wynosi: **288m³**

Maksymalna możliwa moc zainstalowana wynosi: **13,39 MW**

Moc zainstalowana wynosi: **1,44MW**

Zainstalowana moc jest mniejsza od dopuszczalnej mocy, w związku z tym warunek z Dz.U. nr 75 poz. 690 roz.7 § 172 p. 1. jest spełniony.

Przygotowanie ciepłej wody użytkowej będzie się odbywać w czterech podgrzewaczach zasobnikowych typu **Vitocell 333 o pojemności 1000l** firmy **VISSMANN**.

Kocioł

W kotłowni zaprojektowano dwa kotły, opalany gazem ziemnym w pełni zautomatyzowany typ **VITOPLEX 100** o wydajności **720 kW** produkcji firmy **VISSMANN** z palnikiem i ścieżką gazową firmy **WEISHAUP**. Kocioł wyposażony będzie w systemowy moduł sterujący do regulacji obwodu grzewczego.

Przeponowe naczynie zbiorcze dla zładu wody grzewczej (przy głównym rozdzielaczu)

Dla zładu wody grzewczej przy głównym rozdzielaczu będzie znajdować się naczynie zbiorcze firmy **REFLEX** typu **N**.

Przeponowe naczynie zbiorcze dla zabezpieczenia zładu kotła (w kotłowni)

Dla zabezpieczenia zładu kotła będzie znajdować się naczynie zbiorcze firmy **REFLEX** typu **N**.

Obliczenie instalacji nawiewno – wywiewnej kotłowni.

7.2 Dane wyjściowe:

- moc grzewcza kotłów – 1,44 MW
- kubatura kotłowni:
 $v = 110,80 \times 2,60 = 288,08 \text{ m}^3$
- możliwa do wykorzystania moc grzewcza urządzeń:
 $Q = 288,08 \times 4650/0,86 = 1557641,86 \text{ W}$
- Zapotrzebowanie powietrza dla potrzeb wentylacji nawiewnej kotłowni:
 $L_g = 2,25 \times 288,08 = 648,18 \text{ m}^3/\text{h}$
- Ilość spalanego gazu w warunkach obciążenia nominalnego:
 $B = \frac{1440000 \times 0,86}{0,94 \times 8500} = 155 \text{ m}^3/\text{h}$
- Teoretyczne zapotrzebowanie powietrza dla potrzeb spalania:
 $L_v = \frac{1,09 \times 8500}{1000} - 0,28 = 8,985 \text{ m}^3 \text{ pow}/\text{m}^3 \text{ gazu}$
- Rzeczywista ilość powietrza dla potrzeb spalania przy $\lambda = 1,15$
 $L_r = 155 \times 8,985 \times 1,15 = 1602 \text{ m}^3/\text{h}$
- Niezbędna ilość powietrza do spalania gazu z uwzględnieniem infiltracji.
 $L_n = 1602 - 0,75 \times 288,08 = 1385,94 \text{ m}^3/\text{h}$
- Całkowita ilość powietrza dla potrzeb spalania i wentylacji:
 $L_c = 702 + 1368 = 2070 \text{ m}^3/\text{h} = 0,58 \text{ m}^3/\text{s}$

Wymagana powierzchnia kanału nawiewnego.

$$F = 0,58/1,0 = 0,58 \text{ m}^2$$

Przyjęto nawiew do kotłowni kanałem z blachy ocynkowanej 900x700 mm, z czerpnią typu A 900x700 mm. Krawędź dolna czerpni – 2,0 m od poziomu terenu.

Wylot kanału nawiewnego – 0,3 m od poziomu posadzki kotłowni.

Wentylacja wywiewna kotłowni.

- Ilość powietrza wywiewanego:

$$V_w = 3 \times 288,08 = 864,24 \text{ m}^3/\text{h}$$

Obliczenia niezbędnej wysokości kominia.

- Ilość spalanego gazu w warunkach obciążenia nominalnego:

$$B = \frac{720000 \times 0,86}{0,96 \times 8500} = 76 \text{ m}^3/\text{h}.$$

- Teoretyczne zapotrzebowanie powietrza dla potrzeb spalania:

$$L_v = \frac{1,09 \times 8500}{1000} - 0,28 = 8,985 \text{ } \mu\text{m}^3/\mu\text{m}^3 \text{ gazu.}$$

- Teoretyczna jednostkowa objętość spalin:

$$V_s^t = \frac{1,09 \times 8500}{1000} + 0,446 = 9,711 \text{ } \mu\text{m}^3/\mu\text{m}^3 \text{ gazu.}$$

- Jednostkowa objętość spalin w warunkach umownych:

$$V_{su} = 9,711 + (1,15-1) \times 8,985 = 11,059 \text{ } \mu\text{m}^3/\mu\text{m}^3 \text{ gazu.}$$

- Objętość spalin dla jednego kotła w warunkach umownych:

$$V_s = 76 \times 11,059 = 840,5 \text{ } \mu\text{m}^3/\text{h}$$

- Objętość spalin w warunkach rzeczywistych:

$$V_r = 840,5 \times \frac{273 + 180}{273} = 1395 \text{ m}^3/\text{h} = 0,388 \text{ m}^3/\text{s}$$

- Prędkość przepływu spalin w kominie:

$$V_s = \frac{0,388}{0,785 \times 0,3 \times 0,3} = 5,49 \text{ m/s}$$

- założono wysokość kominia 14,0 m

- długość czopucha z kominem 18,0 m

- opory miejscowe:

włot 90° - 1,0

kolano 45° - 0,3

wylot z daszkiem - 1,5

Razem - 2,8

- Gęstość spalin w warunkach rzeczywistych:

$$\rho = 1,24 \times \frac{273}{273 + 180} = 0,747 \text{ kg/m}^3$$

- Opory przepływu spalin w kominie i czopuchu:

$$d_p = (0,02 \times \frac{18,0}{0,30} + 2,8) \times \frac{0,747 \times 5,49 \times 5,49}{2} = 45 \text{ Pa}$$

- Wytwarzany ciąg kominowy:

$$D_n = 14 \times 9,81(1,205 - 0,747) = 63 \text{ Pa}$$

Dobrano komin o wysokości 14,0 m, średnicy 300 mm, wykonany z rur i kształtek systemu MKD Żary.

Instalacja doprowadzenia gazu

W istniejącej kotłowni projektuje się kolektor gazowy $\varnothing 150$. Do tego kolektora należy podłączyć instalację doprowadzającą gaz do projektowanych palników firmy **WEISHAUP** ze ścieżką gazową tej samej firmy. Doprowadzenie gazu należy wykonać z rur stalowych czarnych $\varnothing 80$ bez szwu spawanych wg PN-80/H-74219. Połączenia rur wykonać jako spawane gazowo. W skład ścieżki gazowej wchodzi zawory kulowe DN80, filtr gazowy DN80, kompensator DN80, regulator ciśnienia oraz zestaw czujników i innych elementów pomiarowych wg wytycznych producenta.

➤ Ilość gazu GZ50:

Doprojektowana moc grzewcza : **1440 kW**

Godzinowe zapotrzebowanie gazu GZ – 50:

$$V_g = \frac{1440 \cdot 3600}{35000 \cdot 0,9} = 164,57 \text{ m}^3/\text{h}$$

Zabezpieczenie instalacji gazu

W pomieszczeniu kotłowni należy zamontować dwa czujniki gazu typ DEX. Czujniki należy umiejscowić w szczytowym punkcie nad palnikami i połączyć przewodami poprzez moduł alarmowy MD2Z z sygnalizatorem akustyczno-optycznym SL31 oraz z zaworem szybkozamykającym typ MAG-1 zlokalizowanym w skrzynce gazowej budynku.

Zawór uzupełniania wody w zładzie

Przyjęto zawór napełniania instalacji wody typ **SYR 2128** z filtrem. Producent: HUSTY s.c. Kraków ul. Radzikowskiego 182.

Zabezpieczenie stanu wody

Przyjęto zabezpieczenie stanu wody typ **SYR 933.2**. Producent: HUSTY s.c. Kraków ul. Radzikowskiego 182.

Materiały i wykonawstwo robót

Rurociągi wewnątrz budynku

Instalację kotłowni należy wykonać z rur stalowych bez szwu wg. PN-80/H-74219 łączonych przez spawanie. Na przewodach należy zamontować zawory kulowe kołnierzone dla średnic większych niż DN-50 i gwintowane dla średnic mniejszych, zawory zwrotne firmy Danfoss-Socla. Połączenia kotłów z rurociągami wykonać jako rozłączne. Przewody wody zimnej, przewody z rur stalowych ocynkowane wg PN-82/H-74200.

Zabezpieczenie antykorozyjne

Rury stalowe czarne należy oczyścić do 2-go stopnia czystości i pomalować dwukrotnie emalią syntetyczną kreodurową termoodporną o symbolu 7962-000-950.

Zabezpieczenie termiczne rurociągów

Izolację termoodporną należy wykonać:

- rurociągi c.o.

izolacja Termaflex FRZ 20 mm łączona za pomocą kleju Termaflex 474.

- rurociągi wody zimnej

izolacja Termaflex FRZ 13 mm łączona za pomocą kleju Termaflex 474.

Odprowadzenie spalin

Odprowadzenie spalin grawitacyjnie za pomocą komina izolowanego, dwupłaszczyznowego ze stali kwasoodpornej Ø300 mm o wysokości 14m i czopucha Ø300 mm.

Próby ciśnieniowe

Instalacje kotłowni po zmontowaniu należy poddać próbie szczelności na zimno, płukaniu, próbie szczelności na gorąco oraz dokonać jej uruchomienia.

Pomieszczenia techniczne kotłowni

Kotłownia gazowa pracuje w układzie automatycznym, wymaga ograniczonego dozoru. Nie przewiduje się dodatkowej obsługi i pomieszczeń technicznych.

8. Warunki wykonania

8.1. Wytyczne branżowe.

Branża budowlano-konstrukcyjna.

Należy zaprojektować:

- konstrukcje wsporcze dla rurociągów,
- przewidzieć otwory w ścianach i stropach,
- przewidzieć wnęki dla szafek rozdzielaczowych podtynkowych,
- przejścia przez przegrody oddzielenia poż. wykonać jako p. poż. firmy **MERCOR**,
- przewidzieć swobodny dostęp do rozdzielacza ogrzewania podłogowego areny,
- wykonać kanał montażowy dla rozdzielacza ogrzewania podłogowego areny,
- fundament pod kocioł-wg. wytycznych producenta
- konstrukcje wsporcze dla rurociągów , rozdzielaczy oraz urządzeń technologicznych
- ściany i stropy oddzielające kotłownię od pomieszczeń przeznaczonych na pobyt ludzi powinny zapobiegać wychładzaniu sąsiednich pomieszczeń oraz przenikaniu hałasu
- przejścia przewodów przez ognioodporne ściany i stropy wykonać z materiałów niepalnych
- przewidzieć podręczny sprzęt gaśniczy.

Branża elektryczna.

Należy zaprojektować:

- instalacja zasilania urządzeń
- instalacja oświetlenia kotłowni
- instalacja zasilania urządzeń
- gniazda 24 V
- instalacja p. porażeniowa

Branża instalacji wod-kan.

Należy zaprojektować:

- instalację doprowadzającą wodę zimną do uzupełniania zładu

9. Uwagi końcowe.

- Ww. instalacje należy wykonać z materiałów dopuszczonych i atestowanych przez właściwe instytucje do tego upoważnione
- Instalacje sanitarne powinny wykonywać osoby posiadające odpowiednie uprawnienia wykonawcze
- Całość robót wykonać zgodnie z wytycznymi budowlanymi oraz z „Warunkami technicznymi wykonania i odbioru robót budowlano - montażowych cz. II - Roboty instalacyjne”.

- Instalację technologiczną kotłowni wykonać zgodnie z dokumentacją, obowiązującymi przepisami oraz „Warunkami Technicznymi Wykonania i Odbioru Robót Budowlano Montażowych” tom II „Instalacje sanitarne i przemysłowe”.
- Całość robót wykonać zgodnie z wytycznymi zawartymi w opracowaniu „Warunki techniczne wykonania i odbioru kotłowni na paliwa gazowe i olejowe” Warszawa 1995.
- Przed przekazaniem do eksploatacji instalację c.o. należy dokładnie wyregulować.
- Należy zastosować materiały i urządzenia posiadające aprobatę techniczną, i które są dopuszczone do stosowania w budownictwie.

Dane pliku

Nazwa pliku: : Ustronie-etapl.ISB
Data utworzenia: : 2006-05-13
Data ostatniej modyfikacji: : 2006-06-26
Liczba pomieszczeń: : 70
Liczba kondygnacji/mieszkań/stref: : 2 / 2 / 0
Całkowita liczba przegród : 517
Liczba zdefiniowanych przegród : 23
Liczba pomieszczeń ogrzewanych/nieogrzewanych : 52 / 18
Liczba przegród wewnętrznych : 181
Liczba przegród zewnętrznych : 44
Liczba ścian przy gruncie : 21
Liczba stropodachów : 54
Liczba podłóg na gruncie : 67
Liczba okien wewnętrznych : 25
Liczba okien zewnętrznych : 36
Liczba stropów wewnętrznych : 38
Liczba stropów nad przejazdem : 0

Dane projektu

Miejscowość	Kołobrzeg
Stacja meteorologiczna	Kołobrzeg
Dokonuj obliczeń sezonowego zapotrzebowania energii	Nie
Włącz dobór grzejników	Tak
Temperatura zewnętrzna	-16 °C
Domyślny wskaźnik wewnętrznych zysków ciepła pomieszczenia	7 W/m³
Norma na obliczanie przegród	EN ISO 6946
Norma na obliczanie strat ciepła	PN 94 B03406
Norma na obliczanie sezonowego zapotrzebowania energii	EN 832

Dane pliku

Nazwa pliku: : Ustronie-etap II.ISB
Data utworzenia: : 2006-05-13
Data ostatniej modyfikacji: : 2006-06-26
Liczba pomieszczeń: : 59
Liczba kondygnacji/mieszkań/stref: : 2 / 2 / 0
Całkowita liczba przegród : 571
Liczba zdefiniowanych przegród : 21
Liczba pomieszczeń ogrzewanych/nieogrzewanych : 52 / 7
Liczba przegród wewnętrznych : 174
Liczba przegród zewnętrznych : 45
Liczba ścian przy gruncie : 0
Liczba stropodachów : 44
Liczba podłóg na gruncie : 78
Liczba okien wewnętrznych : 39
Liczba okien zewnętrznych : 114
Liczba stropów wewnętrznych : 17
Liczba stropów nad przejazdem : 0

Dane projektu

Miejscowość	Kołobrzeg
Stacja meteorologiczna	Kołobrzeg
Dokonuj obliczeń sezonowego zapotrzebowania energii	Nie
Włącz dobór grzejników	Tak
Temperatura zewnętrzna	-16 °C
Domyślny wskaźnik wewnętrznych zysków ciepła pomieszczenia	7 W/m³
Norma na obliczanie przegród	EN ISO 6946
Norma na obliczanie strat ciepła	PN 94 B03406
Norma na obliczanie sezonowego zapotrzebowania energii	EN 832

Rzędna podłogi

0 m

Nazwa mieszkania

Mieszkanie: Domyślne

Opis

Kubatura mieszkania

657 m³

Kubatura ogrzewana

657 m³

Średnia temperatura pomieszczeń

8 °C

Śr. liczba osób w mieszk.

--- [-]

Strata ciepła całkowita

10484 W

Strata ciepła przez przenikanie

8978 W

Strata ciepła na went.

588 W

Zyski całkowite

300 W

Strumień powietrza went.

429,03 m³/h**Zestawienie pomieszczeń w mieszkaniu**

Numer pomieszczenia	ti	Vwyw	Qwent	Qw.mech	QT	QNetto	Qzred [W]
K5	8	30		53	415	517	517
K7	8	30		53	415	503	503
K6	8	30		153	207	376	376
K9	8	17,34		0	728	822	822
K10	8	15,05		0	329	362	362
K8	8	11,94		0	251	277	277
K11,K12	8	50		329	119	455	455
K2	8	88,27		0	2161	2377	2377
K1	8	58,29		0	1746	1920	1920
K3	8	45,6		0	1155	1276	1276
K4	8	52,54		0	1455	1600	1600

ETAP I
RZUT PIWNIC - INSTALACJA
CENTRALNEGO OGRZEWANIA
I CIEPŁA TECHNOLOGICZNEGO
SKALA 1:100

L.P.	Zespół funkcjonalny, nazwa pomieszczenia	P.Uj. (m ²)	posadzki	słupy	sufit	wys.pom. (m)
P.7	ZESPÓŁ TECHNICZNY	608,55				
P.7.1	KOMUNIKACJA	13,45	G	Tc	Tc	-
P.7.2	KOTŁOWNIA	173,15	B	Tc	Tc	-
P.7.3	WENTYLATORNA	86,80	B	Tc	Tc	-
P.7.4	PODŁASZENIE	220,95	B	Tc	Tc	-
P.7.5	PODŁASZENIE NIEUŻYTKOWE	-	B	Tc	Tc	-
P.7.6	KOMUNIKACJA	16,25	B	Tc	Tc	-
P.7.7	ROZDZIELNIA ELEKTRYCZNA	13,10	B	Tc	Tc	-
P.7.8	ROZDZIELNIA CIEPŁA DLA II ETAPU	16,55	B	Tc	Tc	-
P.7.9	STACJA UZDATNIWIANIA WODY	66,30	B	Tc	Tc	-

LEGENDA:

- ① - NUMER PIONU OGRZEWANIA GRZEJNIKOWEGO;
- ② - NUMER PIONU OGRZEWANIA PODŁOGOWEGO;
- ③ - NUMER PIONU INST. CIEPŁA TECHNOLOGICZNEGO
- ⊗ - ROZDZIELACZ OGRZEWANIA PODŁOGOWEGO;
- ⊙ - ROZDZIELACZ OGRZEWANIA GRZEJNIKOWEGO;
- CDP2— - PRZEWODY OGRZEWANIA PODŁOGOWEGO, ZASILANIE;
- CDP1— - PRZEWODY OGRZEWANIA PODŁOGOWEGO, POWRÓT;
- GWP2— - PRZEWODY OGRZEWANIA GRZEJNIKOWEGO, ZASILANIE;
- GWP1— - PRZEWODY OGRZEWANIA GRZEJNIKOWEGO, POWRÓT;
- CT2— - PRZEWODY CIEPŁA TECHNOLOGICZNEGO, ZASILANIE;
- CT1— - PRZEWODY CIEPŁA TECHNOLOGICZNEGO, POWRÓT;
- CTP— - PRZEWODY CIEPŁA TECHNOLOGICZNEGO, DLA WYM. BASENOWYCH, ZASILANIE;
- CTP— - PRZEWODY CIEPŁA TECHNOLOGICZNEGO, DLA WYM. BASENOWYCH, POWRÓT;
- - PRZEWODY TRANZYTU C.O., ZASILANIE;
- - PRZEWODY TRANZYTU C.O., POWRÓT;

PAWEŁ TIEPŁOW - PRACOWNIA PROJEKTOWA
 04-302 Warszawa, ul. Okulicko 27 m.5 tel.fax(22) 612 47 11
 kom. 0-608-052-956 e-mail: tiepłow@wp.pl

INWESTOR:
URZĄD GMINY USTRONIE MORSKIE
 ul. Bolesława Chrobrego 68 78-111 Ustronie Morskie

TEMAT:
CENTRUM SPORTOWO-REKREACYJNE
 w Ustroniu Morskim

GŁÓWNY PROJEKTANT: nr upr.KL-208/209/04
 mgr inż. P. SKRZYPEK **PODPIS**

PROJEKTANCI:
 mgr inż. P. Cwik
 mgr inż. P. Nowiński **PODPIS**

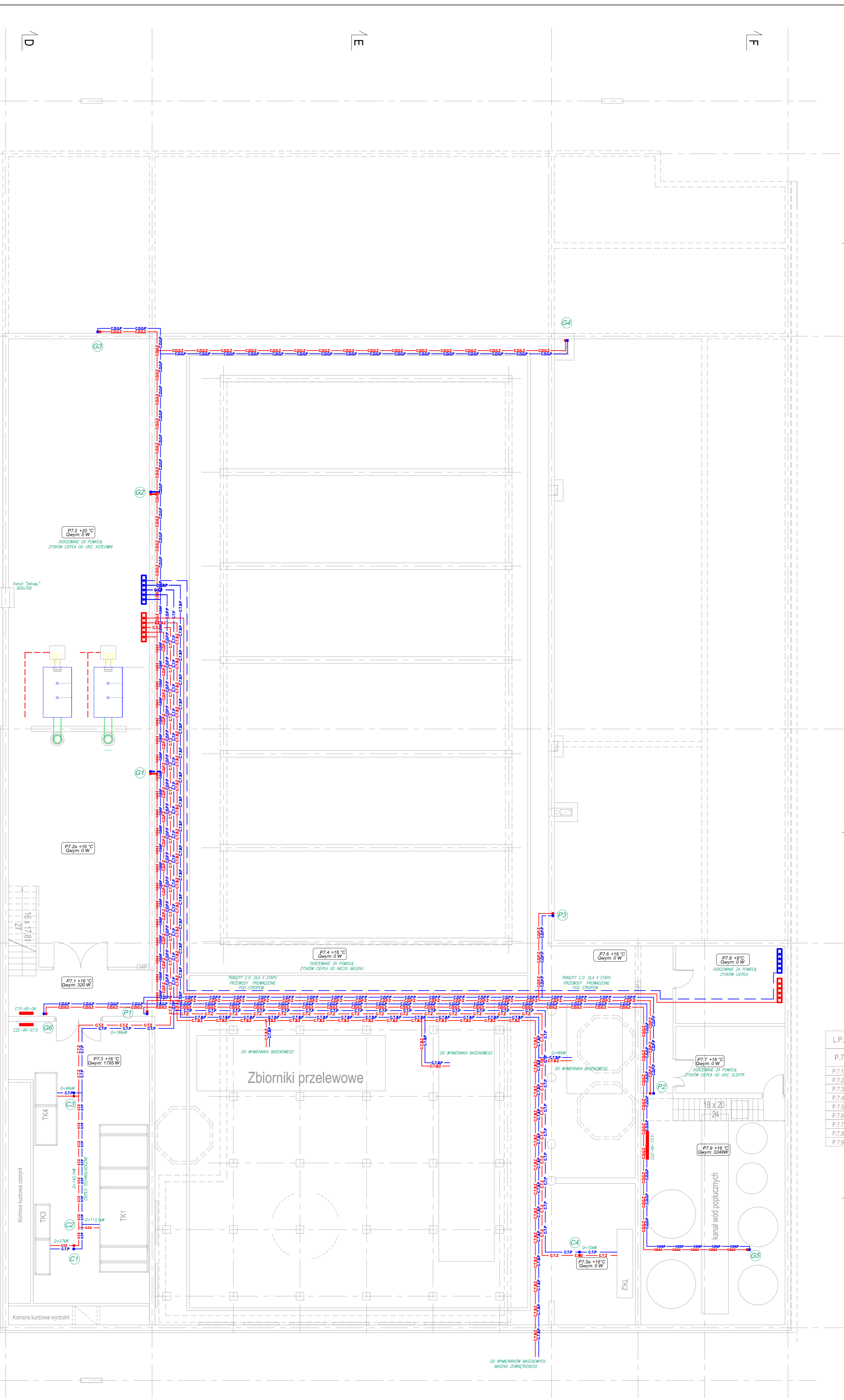
SPRAWDZIŁ: nr upr.KL-166/89
 mgr inż. E. Łaskowska **PODPIS**

BRANŻA: INSTALACJA C.O. I C.T. **DATA:** 06.2006

FAZA: PROJEKT BUDOWLANY **SKALA:** 1 : 100

NAZWA RYSUNKU: **NR RYSUNKU:**

RZUT PIWNIC **C-1**



Zbiorniki przelewowe

kanal wód popieliznych

**ETAP I
RZUT PIWNIC - INSTALACJA
CENTRALNEGO OGRZEWANIA
SKALA 1:100**

L.P. Zespół funkcjonalny, nazwa pomieszczenia	P.U. [m ²]	posadzka	słony	sufit	wyspoc. [m ³]
P.1 ZESPÓŁ WEJŚCIOWY, P. OGÓLNE	238,45				
P.1.1 HALL WEJŚCIOWY, KOMUNIKACJA	145,65	G	Tg	Sp	2,85-7,00
P.1.2 PRZEDSIÓNEK	6,20	G	-	-	2,60
P.1.3 SZATNIA	26,10	G	Tg	Sp	6,00-7,00
P.1.4 DYŻURNIA	7,40	G	Tc	Tc	3,28
P.1.5 WC DLA NIEPEŁNOSPRAWNYCH	5,10	G	C	Sp	3,00
P.1.6 WC DLA MĘSKICH	8,40	G	C	Sp	3,00
P.1.7 WC DLA KOBIECY	7,45	G	C	Sp	3,00
P.1.8 KASA, HALL KASOWY	32,15	G	Tg	Sp	2,90
P.2 ZESPÓŁ BASENOWY	1 034,65				
P.2.1 HALA BASENOWA	856,40	Cb	C/Cc	Sp	3,50-7,00
P.2.2 PODEST ZJEZDZALNI + SCHODY	8,65	Cb	C/Cc	Sp	-
P.2.3 POKÓJ RATOWNIKÓW, LEKARZA	12,30	Cb	C/Cc	Sp	2,90
P.2.4 WC, NATRYSK RATOWNIKÓW, LEKARZA	4,75	Cb	C	Sp	2,56
P.2.5 SCHOWEK PORZĄDKOWY, MAGAZYN	12,85	G	C/Cc	-	3,28
ZESPÓŁ SZATNIOWY DAMSKI					
P.2.6 PRZEBIERALNIA (104 miejsca)	36,20	Cb	C	Tc	3,28
P.2.7 WYCIERALNIA, WC	9,95	Cb	C	Tc	3,28
P.2.8 NATRYSK (8 SITEK), komunikacja	17,35	Cb	C/Cc	Tc	3,28
ZESPÓŁ SZATNIOWY MĘSKI					
P.2.9 PRZEBIERALNIA (104 miejsca)	36,20	Cb	C	Tg	3,28
P.2.10 WYCIERALNIA, WC	9,95	Cb	C	Tc	3,28
P.2.11 NATRYSK (8 SITEK), komunikacja	16,30	Cb	C	Tc	3,28
ZESPÓŁ SZATNIOWY DLA NIEPEŁNOSPRAWNYCH					
P.2.12a PRZEBIERALNIA (7 szafek)	6,25	Cb	C	Tc	3,28
P.2.12b KOMUNIKACJA	3,30	Cb	C	Tc	3,28
P.2.13 WC, NATRYSK	4,20	Cb	C	Tc	3,28
P.3 ZESPÓŁ ODNOWY BIOLOGICZNEJ	42,90				
P.3.1 HALL	26,75	Cb	C	Tc	3,28
P.3.2 ŁAZIENKA PAROWA	5,75	-	-	-	-
P.3.3 ŁAZIENKA SUCHA	5,75	Ga	-	-	-
P.3.4 SOLARIUM	4,65	Cb	C	Tc	3,28
P.4 ZESPÓŁ GASTRONOMII	59,10				
P.4.1 BUFET	28,45	G	C/Tg	Sp	3,30-7,00
P.4.2 KUCHNIA	24,20	G	C	Tc	3,28
P.4.3 WC PERSONELU	1,80	G	C	Tc	3,28
P.4.4 SZATNIA PERSONELU+POM. PORZĄDKOWE	2,55	G	C	Tc	3,28
P.4.5 PRZEDSIÓNEK	2,10	G	C	Tc	3,28
P.5 ZESPÓŁ PERSONELU I ADMINISTRACJI	152,25				
P.5.1 DYSPOZYTORIUM, OCHRONA	15,45	G	Tc	Tc	3,28
P.5.2 ADMINISTRACJA 1	14,55	Wd	Tg	Tg	3,28
P.5.3 ADMINISTRACJA 2	14,55	Wd	Tg	Tg	3,28
P.5.4 ADMINISTRACJA 3	23,60	Wd	Tg	Tg	3,28
P.5.5 POKÓJ SÓCJALNY	10,85	G	C/Cc	Tc	3,28
P.5.6 SZATNIA DAMSKA	7,40	G	C/Cc	Tc	3,28
P.5.7 SZATNIA MĘSKA	9,35	G	C/Cc	Tc	3,28
P.5.8 WC, NATRYSK MĘSKIE	4,00	G	C	Tc	3,28
P.5.9 WC PERSONELU	2,70	G	C	Tc	3,28
P.5.10 SCHOWEK PORZĄDKOWY	2,25	G	C	Tc	3,28
P.5.11 KOMUNIKACJA 1	38,50	G	C	Sp	2,60
P.5.12 KOMUNIKACJA 2	9,25	G	C	Sp	2,60
P.6 KREGLIENIA	95,80				
P.6.1 KREGLIENIA	95,80	Glyst.	Tg	Sp/Slyst.	2,90
P.7 ZESPÓŁ TECHNICZNY	54,10				
P.7.1 MAGAZYN KWASU	9,90	B	Tc	Tc	3,28
P.7.2 MAGAZYN KOAGULANTA	7,45	B	Tc	Tc	2,50
P.7.3 MAGAZYN ZIEMI OKRZEMKOWEJ	9,90	B	Tc	Tc	3,28
P.7.4 MAGAZYN PODCHLORYNU	16,00	B	Tc	Tc	3,28
P.7.5 KORYTARZ	10,85	B	Tc	Tc	3,28
POW. UŻYTKOWA CZ. BASENOWEJ	1677,25				

LEGENDA OZNACZEŃ:

- 2a. basen pływaków 25,0 x 12,5m (1,20 - 1,80m)
- 2b. trybuny - 51 miejsc
- 2c. siedzenia dla użytkowników basenu - 45 miejsc
- 2d. basen rekreacyjny 200 m² (18x) (0,90 - 1,25m)
- 2e. strefa nauki pływania
- 2f. kaskady z szeroką wylewką
- 2g. dysze ścienne
- 2h. gejzery
- 2i. wannę whirlpool 6-cio osobowe
- 2j. schody na zjeżdżalnię 44,5 mb
- 2k. wyjście na podwózek zewnętrzne
- 2l. igłownisko zjeżdżalni
- 2m. zjeżdżalnia 15 mb

LEGENDA:

- Ⓔ - NUMER PIONU OGRZEWANIA GRZEJNIKOWEGO;
- Ⓕ - NUMER PIONU OGRZEWANIA PODŁOGOWEGO;
- Ⓖ - NUMER PIONU INST. CIEPŁA TECHNOLOGICZNEGO
- Ⓗ - ROZDZIELACZ OGRZEWANIA PODŁOGOWEGO;
- Ⓖ - ROZDZIELACZ OGRZEWANIA GRZEJNIKOWEGO;
- — — — — PRZEWODY OGRZEWANIA PODŁOGOWEGO, ZASILAJĄCE;
- — — — — PRZEWODY OGRZEWANIA PODŁOGOWEGO, POWROTNE;
- ▨ — OGRZEWANIE PODŁOGOWE;

PAWEŁ TIEPŁOW - PRACOWNIA PROJEKTOWA
04-302 Warszawa, ul. Dworka 27 m.5 tel. fax (22) 612 47 11
kom. 0-608-052-956 e-mail: teplo@wp.pl

INWESTOR:
URZĄD GMINY USTRONIE MORSKIE
ul. Bielskiego Chrobrego 68 78-111 Ustronie Morskie

TEMAT:
CENTRUM SPORTOWO-REKREACYJNE
w Ustroniu Morskim

GŁÓWNY PROJEKTANT: nr upr.KL-208,209/86 PODPIS
mgr inż. P. SKRZYPEK

PROJEKTANT: mgr inż. P.Ćwiek
mgr inż. P.Nowiński

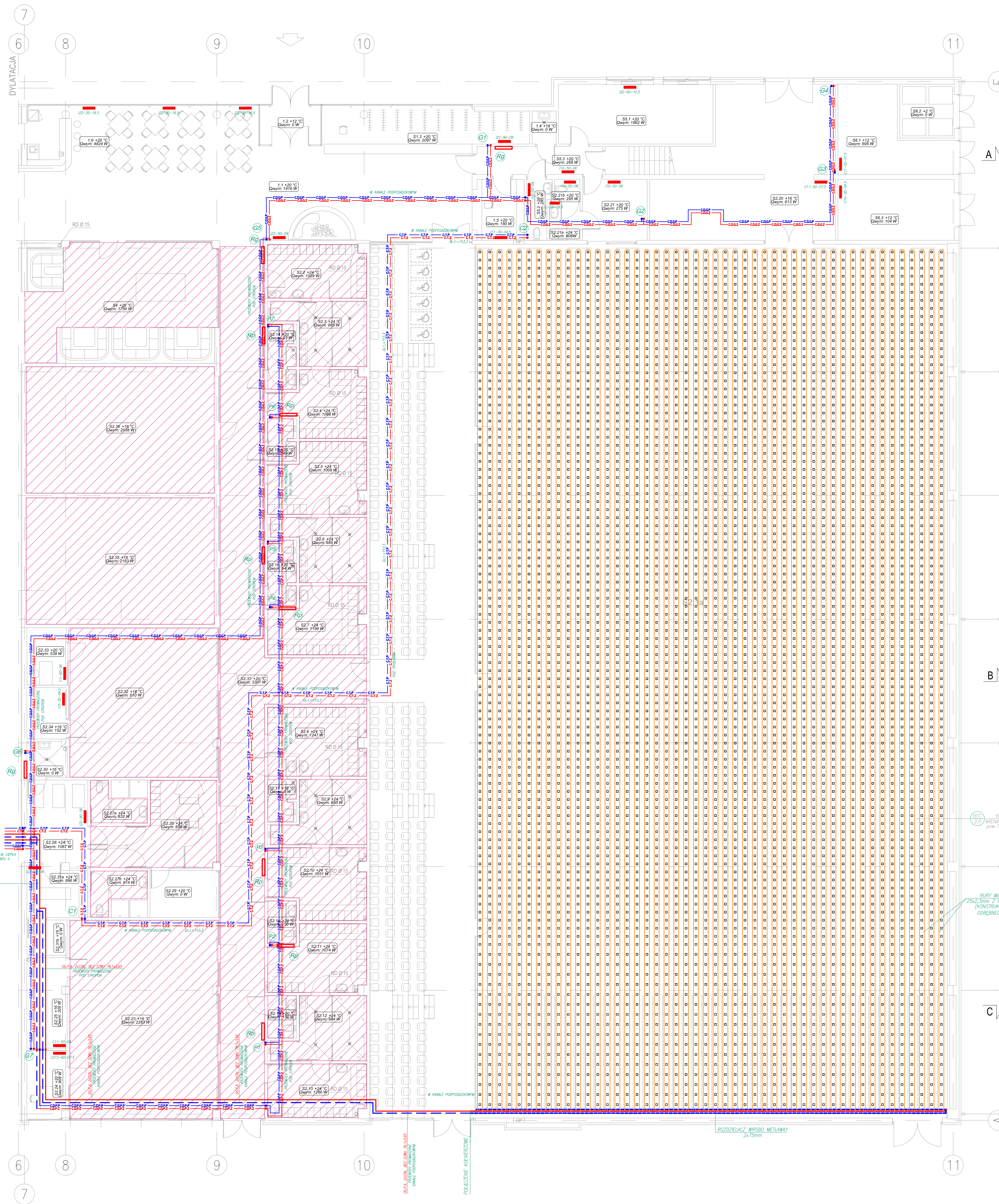
SPRAWDZIŁ: nr upr.KL-166/89 PODPIS
mgr inż. E.Laskowska

BRANŻA: INSTALACJA C.O. I C.T. DATA: 06.2006

FAZA: PROJEKT BUDOWLANY SKALA: 1 : 100

NAZWA RYSUNKU: NR RYSUNKU:
RZUT PARTERU C-2

ETAP II
RZUT PARTERU - INSTALACJA
CENTRALNEGO OGRZEWANIA
I CIEPŁA TECHNOLOGICZNEGO
SKALA 1:100



L.P.	Zespół funkcjonalny, nazwa pomieszczenia	P.U. [m ²]	posadzka	ściany	sufit	wysokość [m]
S.1 ZESPÓŁ WEJŚCIOWY, P. OGÓLNE 170,95						
S.1.1	HALL WEJŚCIOWY	91,55	G	Tg	Sp	2,90
S.1.2	PRZEDSIONEK	6,20	G	-	Sp	2,90
S.1.3	SZATNIA	23,85	G	Tg	Sp	2,90
S.1.4	SCHOWEK PORZĄDKOWY	2,05	G	C	Tc	3,28
S.1.5	SLEEP	7,45	G	Tc	Sp	2,90
S.1.6	BUFET	39,85	G	C/Tc	Sp	2,90
S.2 ZESPÓŁ SPORTOWY 2060,3						
S.2.1a	HALA SPORTOWA, ARENA	1088,00	Ss	Tc	Spa	-
S.2.1b	TRYBUNY (249 miejsc)+KOMUNIKACJA	240,65	G	Tc	Sp	-
ZESPÓŁ PRZEBIERALNOWNY 1						
S.2.2	PRZEBIERALNA A (19 szafek)	13,85	G	Tc	Sp	2,85
S.2.3	WYCIERALNA, NATRYSKOWANA, WC	13,30	Cb	C	Sp	2,85
S.2.4	PRZEBIERALNA B (19 miejsc)	14,05	G	Tc	Sp	2,85
ZESPÓŁ PRZEBIERALNOWNY 2						
S.2.5	PRZEBIERALNA C (20 szafek)	16,95	G	Tc	Sp	2,85
S.2.6	WYCIERALNA, NATRYSKOWANA, WC	13,30	Cb	C	Sp	2,85
S.2.7	PRZEBIERALNA D (20 miejsc)	15,90	G	Tc	Sp	2,85
ZESPÓŁ PRZEBIERALNOWNY 3						
S.2.8	PRZEBIERALNA E (20 szafek)	15,95	G	Tc	Sp	2,85
S.2.9	WYCIERALNA, NATRYSKOWANA, WC	13,30	Cb	C	Sp	2,85
S.2.10	PRZEBIERALNA F (20 miejsc)	16,95	G	Tc	Sp	2,85
ZESPÓŁ PRZEBIERALNOWNY 4						
S.2.11	PRZEBIERALNA G (21 szafek)	15,95	G	Tc	Sp	2,85
S.2.12	WYCIERALNA, NATRYSKOWANA, WC	13,30	Cb	C	Sp	2,85
S.2.13	PRZEBIERALNA H (19 miejsc)	13,85	G	Tc	Sp	2,85
S.2.14	WC MĘSKI	4,95	G	C	Sp	2,85
S.2.15	WC DAMSKI	3,25	C	C	Sp	2,85
S.2.16	WC MĘSKI	4,95	G	C	Sp	2,85
S.2.17	WC MĘSKI	4,95	G	C	Sp	2,85
S.2.18	WC DAMSKI	3,25	C	C	Sp	2,85
S.2.19	WC DAMSKI	3,25	C	C	Sp	2,85
S.2.20	MAGAZYN HALI SPORTOWEJ	83,00	G	Tc	Tc	3,28
S.2.21	POKÓJ TRENERA, PIERWSZEJ POMOCY	10,20	L	Tc	Tc	3,28
S.2.22	WC, NATRYSK TRENERA, PIERWSZEJ POMOCY	4,40	G	C	Sp	2,85
SALA TRENINGOWA						
S.2.23	SALA	76,45	Sw	Tg	Sp	2,90
S.2.24	TRENER	6,95	L	Tc	Sp	2,90
S.2.25	MAGAZYN	9,35	L	Tc	Tc	3,28
ZESPÓŁ ODNOWY BIOLOGICZNEJ						
S.2.26	SZATNIA	18,00	G	Tg	Sp	2,90
S.2.27a	ZESPÓŁ SANITARNY MĘSKI	8,35	Cb	C	Sp	2,90
S.2.27b	ZESPÓŁ SANITARNY DAMSKI	8,90	Cb	C	Sp	2,90
S.2.28	SALA RELAKSU	13,35	Cb	C	Sp	2,90
S.2.29	POKÓJ PERSONELU	8,40	G	Tg	Sp	2,90
S.2.30	POMIESZCZENIE PORZĄDKOWE	3,70	G	C	Tc	3,28
S.2.31a	POKÓJ MASAŻU	7,95	G	C	Sp	2,90
S.2.31b	MAGAZYN	3,70	G	C	Tc	3,28
SKOWINA						
S.2.32	SALA	57,70	Sw	Tg	Sp	2,90
S.2.33	TRENER	5,80	L	Tc	Sp	2,90
S.2.34	MAGAZYN	5,25	L	Tc	Tc	3,28
S.2.35	SQUASH	62,35	sd	Tg	Tc	6,00
S.2.36	SQUASH	62,35	sd	Tg	Tc	6,00
S.2.37	KOMUNIKACJA	114,25	G	Tg	Sp	2,90
S.4 BILARD, SALON GIER 60,25						
S.4	SALA BILARDOWA, SALON GIER	60,25	G	Tg	Sp	2,90
S.5 ZESPÓŁ ADMINISTRACJI I PERSONELU 39,70						
S.5.1	POKÓJ ADMINISTRACJI	24,05	Ww	Tg	Sp	2,90
S.5.2	WC	3,35	G	C	Sp	2,90
S.5.3	KOMUNIKACJA	12,30	G	Tc	Sp	2,90
S.6 POM. OBSŁUGI URZ. ZEWNĘTRZNYCH 44,90						
S.6.1	MAGAZYN MASZYN I SPRZĘTU OGRODNICZEGO	18,95	B	Tc	Tc	3,28
S.6.2	SMIETNIK	7,60	G	Tc	Tc	3,28
S.6.3	MAGAZYN SPRZĘTU OGRODNICZEGO	18,35	B	Tc	Tc	3,28
POW. UŻYTKOWA - HALA SPORTOWA 2 376,10						

PAWEŁ TIEPŁOW - PRACOWNIA PROJEKTOWA
04-302 Warszawa, ul. Osłowa 27 m.5 tel. fax (22) 612 47 11
kam. 01-608-052-056 e-mail: tiep@wp.pl

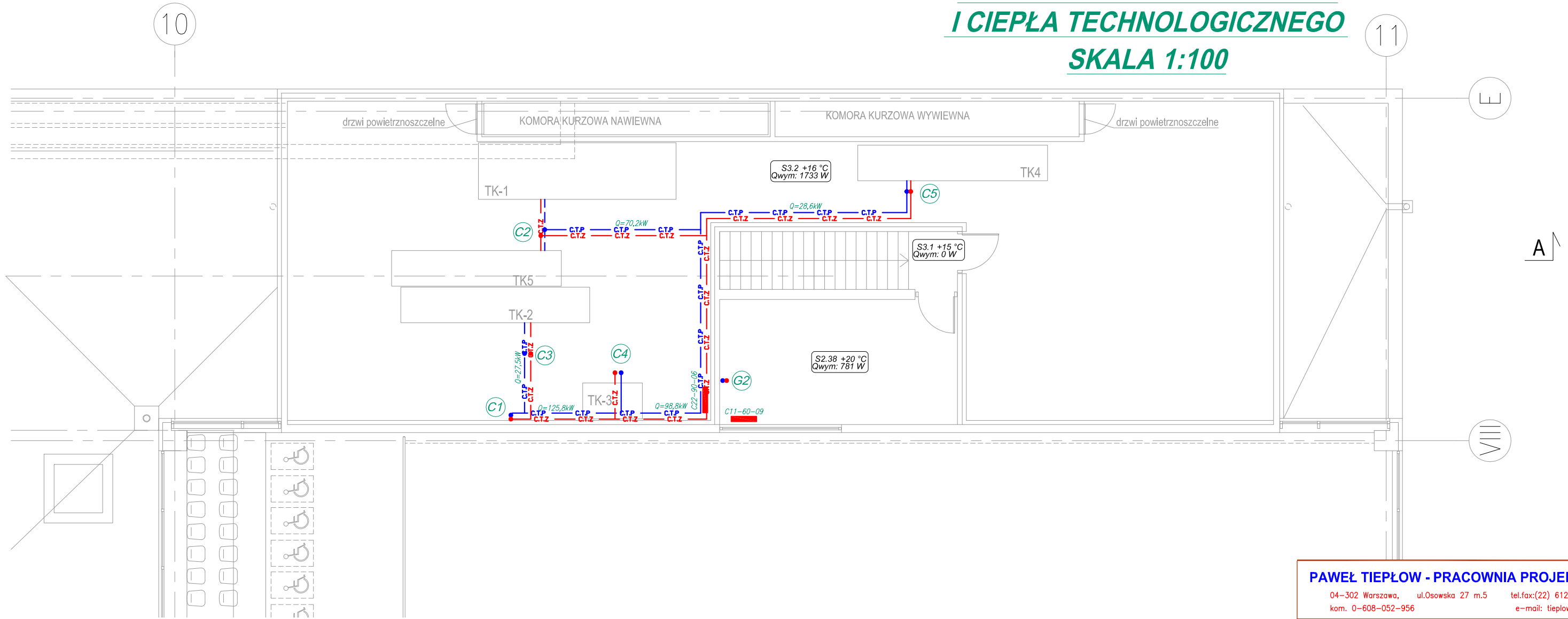
INWESTOR:
URZĄD GMINY USTRONIE MORSKIE
ul. Białobok Chrząstki 88 78-111 Ustronie Morskie

TEMAT:
CENTRUM SPORTOWO-REKREACYJNE
w Ustroniu Morskim

GŁÓWNY PROJEKTANT: mgr inż. E. Laszkowska PODOPIŚC
PROJEKTANT: mgr inż. P. Nowinski PODOPIŚC
SPRAWDZICIEL: mgr inż. P. Skrzypek PODOPIŚC

BRANŻA: INSTALACJA C.O. I C.T. **DATA:** 06.2006
FAZA: PROJEKT BUDOWLANY **SKALA:** 1 : 100
NAZWA RYSUNKU: RZUT PARTERU **NR RYSUNKU:** C-3

ETAP II
RZUT PIĘTRA - INSTALACJA
CENTRALNEGO OGRZEWANIA
I CIEPŁA TECHNOLOGICZNEGO
SKALA 1:100



ZESTAWIENIE POMIESZCZEŃ
HALA SPORTOWA - PIĘTRO

L.P.	Zespół funkcjonalny, nazwa pomieszczenia	P.U. [m ²]	posadzka	ściany	sufit	wys.pom. [m]
S.2 ZESPÓŁ SPORTOWY		497,75				
S.2.38	REŻYSERKA	18,25	Wd	Tc	Tc	3,00
S.2.1a	HALA SPORTOWA, ARENA					
S.2.1B	TRYBUNY + KOMUNIKACJA					
S.2.35	SQUASH					
S.2.36	SQUASH					
S.3. ZESPÓŁ TECHNICZNY		173,75				
S.3.1	KOMUNIKACJA	8,40	G	Tc	Tc	-
S.3.2	WENTYLATORNIA	165,35	B	Tc	-	-

LEGENDA:

- G1 - NUMER PIONU OGRZEWANIA GRZEJNIKOWEGO;
- C1 - NUMER PIONU INST. CIEPŁA TECHNOLOGICZNEGO
- C.T.Z - PRZEWODY CIEPŁA TECHNOLOGICZNEGO, ZASILANIE;
- C.T.P - PRZEWODY CIEPŁA TECHNOLOGICZNEGO, POWRÓT;

PAWEŁ TIEPŁOW - PRACOWNIA PROJEKTOWA

04-302 Warszawa, ul.Osowska 27 m.5 tel.fax:(22) 612 47 11
 kom. 0-608-052-956 e-mail: tiepłow@wp.pl

INWESTOR:

URZĄD GMINY USTRONIE MORSKIE
 ul. Bolesława Chrobrego 68 78-111 Ustronie Morskie

TEMAT:

CENTRUM SPORTOWO-REKREACYJNE
 w Ustroniu Morskim

GLÓWNY PROJEKTANT: nr upr.KL-208,209/86 **PODPIS**

mgr inż. P. SKRZYPEK

PROJEKTANCI:

mgr inż. P.Ćwiek
 mgr inż. P.Nowiński

SPRAWDZIŁ: nr upr.KL-166/89 **PODPIS**

mgr inż. E.Laskowska

BRANŻA: INSTALACJA C.O. I C.T.

DATA: 06.2006

FAZA: PROJEKT BUDOWLANY

SKALA: 1 : 100

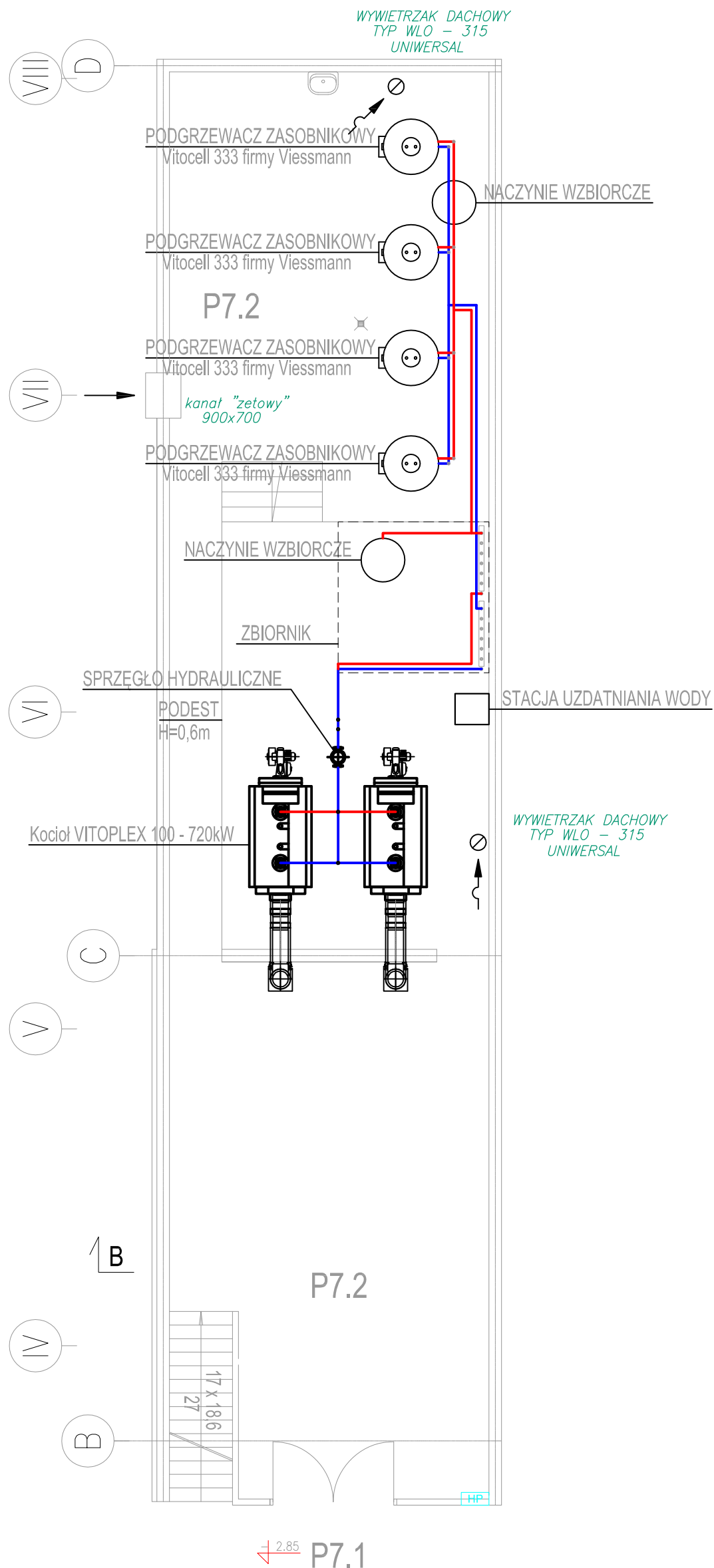
NAZWA RYSUNKU:

RZUT PIĘTRA

NR RYSUNKU:

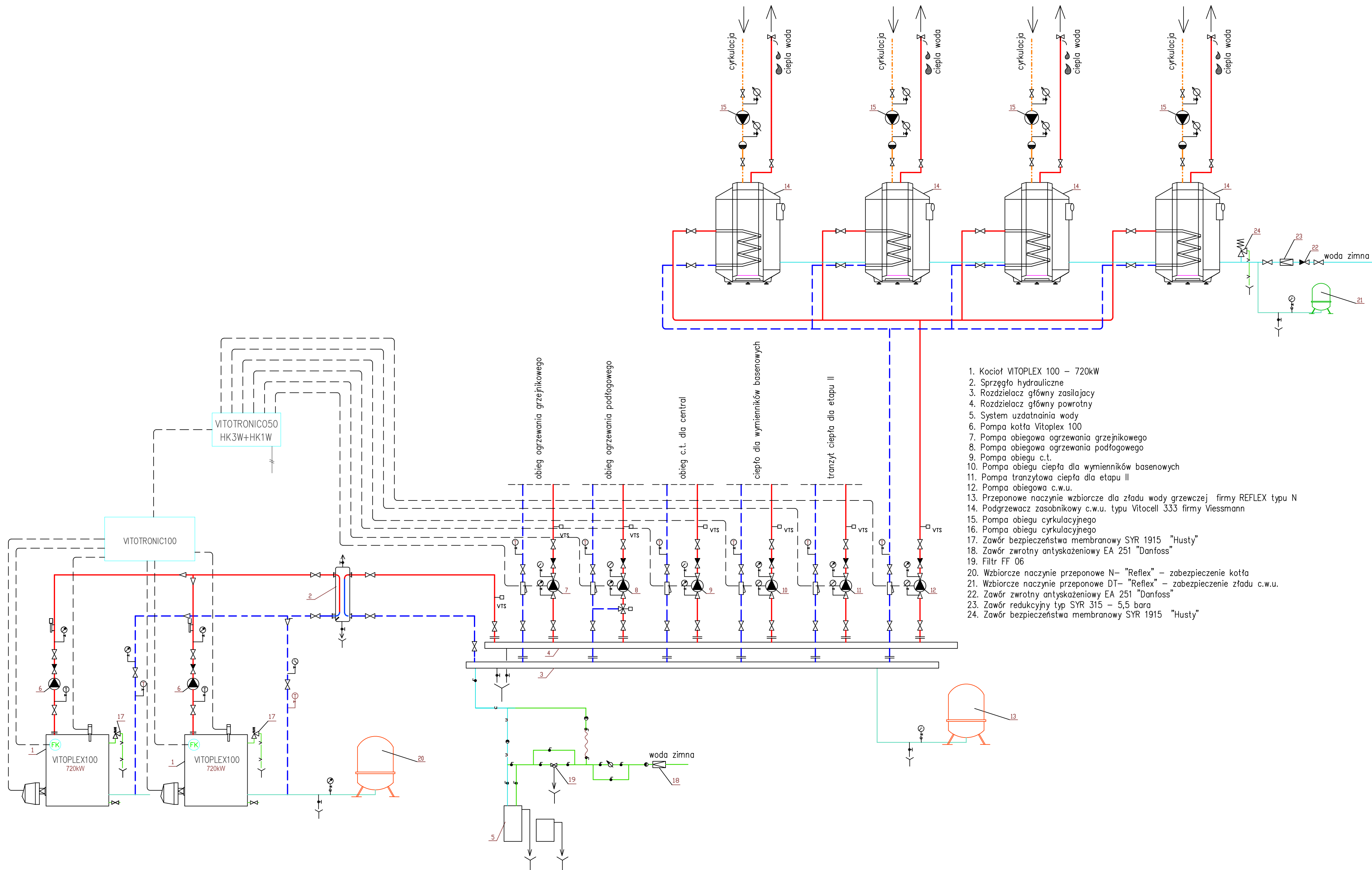
C-4

RZUT KOTŁOWNI SKALA 1:100



PAWEŁ TIEPŁOW - PRACOWNIA PROJEKTOWA	
04-302 Warszawa, ul. Osowska 27 m.5 tel. fax: (22) 612 47 11 kom. 0-608-052-956 e-mail: tiepłow@wp.pl	
INWESTOR:	
URZĄD GMINY USTRONIE MORSKIE ul. Bolesława Chrobrego 68 78-111 Ustronie Morskie	
TEMAT:	
CENTRUM SPORTOWO-REKREACYJNE w Ustroniu Morskim ul. Wojska Polskiego	
GLÓWNY PROJEKTANT: nr upr. KL-166/89 mgr inż. EMILIA LASKOWSKA	PODPIS
PROJEKTANCI: mgr inż. PIOTR ÓWIEK mgr inż. PAWEŁ NOWIŃSKI	
SPRAWDZIŁ: nr upr. KL-208,209/86 mgr inż. PIOTR SKRZYPEK	
BRANŻA: TECHNOLOGIA KOTŁOWNI	DATA: 06.2006
FAZA: PROJEKT BUDOWLANY	SKALA: 1 : 100
NAZWA RYSUNKU: RZUT KOTŁOWNI	NR RYSUNKU: C-5

SCHEMAT TECHNOLOGICZNY KOTŁOWNI GAZOWEJ



1. Kocioł VITOPLEX 100 – 720kW
2. Sprzęt hydrauliczny
3. Rozdzielacz główny zasilający
4. Rozdzielacz główny powrotny
5. System uzdatniania wody
6. Pompa kotła Vitoplex 100
7. Pompa obiegowa ogrzewania grzejnikowego
8. Pompa obiegowa ogrzewania podłogowego
9. Pompa obiegu c.t.
10. Pompa obiegu ciepła dla wymienników basenowych
11. Pompa tranzytowa ciepła dla etapu II
12. Pompa obiegowa c.w.u.
13. Przeponowe naczynie wzbiorcze dla zładu wody grzewczej firmy REFLEX typu N
14. Podgrzewacz zasobnikowy c.w.u. typu Vitocell 333 firmy Viessmann
15. Pompa obiegu cyrkulacyjnego
16. Pompa obiegu cyrkulacyjnego
17. Zawór bezpieczeństwa membranowy SYR 1915 "Husty"
18. Zawór zwrotny antyskażeniowy EA 251 "Danfoss"
19. Filtr FF 06
20. Wzbiorcze naczynie przeponowe N- "Reflex" – zabezpieczenie kotła
21. Wzbiorcze naczynie przeponowe DT- "Reflex" – zabezpieczenie zładu c.w.u.
22. Zawór zwrotny antyskażeniowy EA 251 "Danfoss"
23. Zawór redukcyjny typ SYR 315 – 5,5 bara
24. Zawór bezpieczeństwa membranowy SYR 1915 "Husty"