

PROJEKT WYKONAWCZY CENTRUM REKREACYJNO - SPORTOWEGO w Ustroniu Morskim

Rodzaj obiektu / robót bud. – 45.21.20.20.

Adres obiektu: Ustronie Morskie, ul. Wojska Polskiego

Nr ewidencyjny działek :378, 380, 381 – obręb ul, ul. Wojska Polskiego,
Okrzei, Górnej, Polnej.

Inwestor: Urząd Gminy w Ustroniu Morskim
Ul. Bolesława Chrobrego 68
78-111 Ustronie Morskie

Gen. Projektant: arch. Paweł Tiepłow – Pracownia Projektowa
04-302 Warszawa, ul. Osowska 27 m. 5

Detale i uzupełnienia projektów

Uwaga:

Niniejsze opracowanie należy rozpatrywać łącznie z Projektem Wykonawczym Centrum Sportowo-Rekreacyjnego w Ustroniu Morskim

Spis zawartości:

Uzupełnienia do PZT

Część opisowa
Rysunek PZTB-1

Uzupełnienia do projektów Architektura/Konstrukcja

Część opisowa

Część rysunkowa

Detale:

1. Rys. D-1 – Obróbka szczytów dachów łukowych
2. Rys. D-2 – Kanały wentylacyjne na stropach
3. Rys. D-3 – Obróbki ścianek attykowych, detal gzymsu styropianowego
4. Rys. D-4 – Obróbka ściągów stalowych i słupów
5. Rys. D-5 – Mocowanie sufitów w hali sportowej i basenowej
6. Rys. D-6 – Obróbka okapów
7. Rys. D-7 – Przejście komina przez dach
8. Rys. D-8 – Obudowa „wieży” zjeżdżalni
9. Rys. D-9 - Napis

Zestawienie balustrad i podchwyty

Rys. Zb-1

Rys. Zb-2

Schemat umiejscowienia wycieraczek

Uzupełnienia do projektu elektrycznego i teletechnicznego

Część opisowa

Część rysunkowa

Rys. E10 – Schemat zasilania wpustów dachowych „Pluvia” - hala sportowa

Rys. E15 – Schemat zasilania wpustów dachowych „Pluvia” - pływalnia

Uzupełnienia do projektów instalacji sanitarnych

Część opisowa

Uzupełnienia do Projektu Zagospodarowania Terenu

1. Obowiązujący zakres podziału na etapy przedstawia załączony do aneksu rysunek. rys. PZTB-1 (z wyłączeniami o których mowa w pkt. 4).
2. Drenaż kortów tenisowych należy przyjąć wg rysunku kortów.
3. Zapisy w projekcie budowlanym TOM-1 „Projekt Zagospodarowania Terenu Część 2 Drogi”:
„str. 3 „Grunt pod parkingi zdefiniowano jako G4 z zaleceniem wykonania drenażu”.
str. 4 pkt. 11 „Dodatkowo pod powierzchnię parkingów i jezdni manewrowych zaprojektowano system drenów typu –francuskiego”
należy pominąć - drenaż ten nie jest konieczny ze względu na wymianę gruntu oraz zastosowane rozwiązania projektowe.
4. W związku wyłączeniem z postępowania przetargowego, należy pominąć wszelkie zapisy i rysunki w dokumentacji oraz w przedmiarach dotyczące:
 - wykonanie i pielęgnacja trawników darniowych (trawa rolowana)
 - boisko sportowe o nawierzchni z tworzyw sztucznych
 - boisko do gry w siatkówkę plażową

Uzupełnienia do projektu Architektura/Konstrukcja

5. W przypadku rozbieżności pomiędzy projektem a Załącznikiem do SiWZ – Zestawienie materiałów należy przyjmować materiały wg tego Zestawienia, np. blacha dachowa.
6. W przypadku jakichkolwiek rozbieżności pomiędzy projektem a przedmiarem należy przyjmować wg projektu. (np. informacje dotyczące zakresu wykończenia podłóg i sufitów)
7. Elewację wschodnią (styk z Halą sportową Etapu II) należy ocieplić tak jak pozostałe ściany Krytej Pływalni.
8. Na wyrzutni należy zastosować systemowe żaluzje wentylacyjne lamelowe, np typu Renson (profil nr 511), mocowane do konstrukcji wsporczej analogicznej jak na rys. D-8.
9. Dźwigary stalowe należy przyjąć wg proj. konstrukcji - dwuteownik PE400
10. Na rysunkach konstrukcyjnych omyłkowo podano beton B-37. Należy przyjąć beton wg opisu B35.
11. Ze względu na wycofanie z produkcji szkła podanego w projekcie należy zastosować szkło w kolorze niebieskim w analogicznym zestawie szybowym, jak podano w projekcie, zapewniające projektowe parametry izolacyjności. Dla szklenia zastosować parametry izolacyjności akustycznej: $R_w(C;Ctr) = 38dB$. Należy zastosować system fasadowy umożliwiający wykonanie fasady bez dodatkowej podkonstrukcji stalowej.
12. Przy wejściu głównym należy zastosować wycieraczki systemowe wg załączonego schematu.
13. Ladę kasową zarówno w Krytej Pływalni jak i Pawilonie wykonać jako murowaną w cegły gr. 12 cm, oklejaną ceramiką ścienną w kolorze zgodnym ze ścianami. Błaty z kamienia sztucznego gr. 3cm.
14. Grubość luster 4mm, fazowane.
15. Zjeżdżalnia rurowe na kąpielisku w kolorze żółtym, szeroka w kolorze czerwonym. Elementy metalowe konstrukcji wsporczej – RAL 9006.
16. Drzwi bufetowe, wahadłowe, dwuskrzydłowe, płycinowe, przeszklone w górnej strefie.
17. Wysokość murków na geizery w basenie rekreacyjnym, podobnie jak murki wokół basenu – 30cm.
18. Przelewy basenowe typu fińskiego, wykładane ceramiką. Kratka przelewowa systemowa (np. Buchtal) szer. 25 cm.
Schody na zjeżdżalnię - należy zastosować typowe kształtki z ceramiki basenowej na stopnie w kolorze identycznym jak plaża wokół basenów o wymiarach producentów - np. Buchtal – 25x30cm.
Murki wokół basenu - typowe kształtki na narożniki wg wymiarów producenta (np. Buchtal - 244xr30x8mm) – kolor zgodnie z opisem PW Architektura – niebieski.
W pomieszczeniach przebieralni jako pasy antypoślizgowe stosować gres o współczynniku R11 z fakturą w postaci wystających kółek lub kwadracików.
19. Typ sufitów podwieszanych podany w projekcie - Rockfon Alaska nie jest już produkowany. Należy przyjąć system Sonar.
20. Na kortach tenisowych należy wycenić trawę syntetyczną o wys. 20mm (a nie 65 jak podano w projekcie)
21. Klasa drewna klejonego konstrukcji dachu krytej pływalni - należy wycenić drewno klasy GL 28c.

Uzupełnienie projektu elektrycznego i teletechnicznego

Opis do zasilania podgrzewanych wpustów dachowych i kotar elektrycznych [hala sportowa]

1. Podgrzewane wpusty dachowe.

Przyjęto podgrzewane wpusty dachowe GEBERIT PLUVIA o napięciu AC24V i mocy 6W.

Układ sterowania wykonać wg rysunku dodatkowego nr E10 i zamontować w obudowie rozdzielniczy wentylatorowi RWH.

Przewody od wpustów połączyć z układem sterowania przewodem YDY 2x2,5mm² poprzez puszki natynkowe hermetyczne IP55.

2. Kotary elektryczne hali sportowej.

Sterowniki kotar elektrycznych zasilić z rozdzielniczy TH1 , pola odpływowe nr 70 - 75. Instalację wykonać przewodem YDYżo 3x2,5mm².

Opis do zasilania podgrzewanych wpustów dachowych [pływalnia]

3. Podgrzewane wpusty dachowe.

Przyjęto podgrzewane wpusty dachowe GEBERIT PLUVIA o napięciu AC24V i mocy 6W.

Układ sterowania wykonać wg rysunku dodatkowego nr E15 i zamontować w obudowie rozdzielniczy zespołu szatniowego TP2.

Przewody od wpustów połączyć z układem sterowania przewodem YDY 2x2,5mm² poprzez puszki natynkowe hermetyczne IP55.

Teletechnika

22. Stanowisko dozoru wizyjnego należy wyposażyć z monitory o przekątnej CCTV 17" (zamiast 14" podanych w projekcie).
23. Oczekiwany czas rejestracji (archiwizacji) sygnałów wizyjnych - 24h.

Uzupełnienie projektów instalacji sanitarnych

Projekt wod-kan HALI SPORTOWEJ

W dokumentacji na rzucie parteru przy pionach 11k i 15k brak jest połączeń z 4 kabin natryskowych. Należy je wykonać zgodnie z rozwinięciem k5, średnica fi 50.

Projekt CT KRYTEJ PŁYWALNI

W rozwinięciu i rzucie instalacji CT basenu krytego w rozwinięciu omyłkowo podano, że wymiennik basenowy płytowy HE3 typ M3 – FG15 ALFALAVAL zasila basen wewnętrzny zamiast basenu zewnętrznego

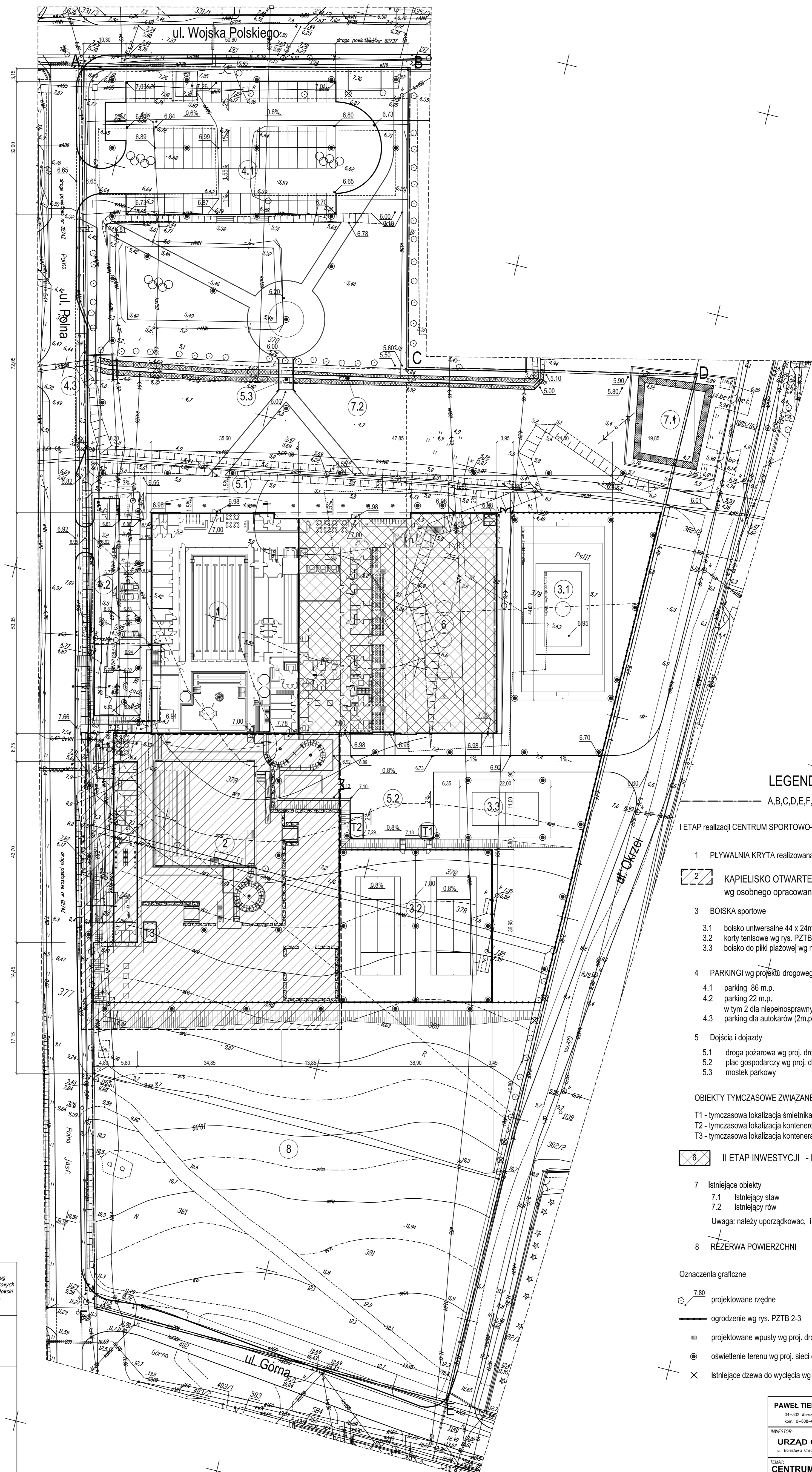
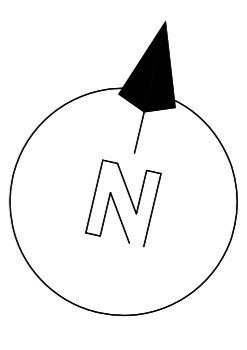
W rozwinięciu i rzucie instalacji CT basenu krytego omyłkowo podano, że wymiennik HE4 typ M6M-FG12 ALFALAVAL zasila basen zewnętrzny zamiast instalację whirlpooli basenu wewnętrznego.

Kotłownia Krytej Pływalni

24. W przypadku wyjścia z produkcji zaprojektowanych urządzeń czy systemów, należy zastosować analogiczne rozwiązania tej samej firmy o parametrach nie gorszych niż projektowane (np. Kotle Viessman)
25. W kotłowni należy zastosować klapy z siłownikami - przepustnice Urania Danfoss - 2 szt
26. W instalacji gazowej należy uwzględnić zawór szybkozamykający i umieścić w szafce na zewnątrz budynku. Typ elektrozaworu – MAG3 DN 100 (był ujęty w projekcie typ MAG1 lecz jest on już nie produkowany).

Wentylacja Krytej Pływalni i Pawilonu

27. Okap w pomieszczeniach bufetu Krytej Pływalni i Pawilonu: okap wyciągowy wyposażony w filtry tłuszczowe, z blachy nierdzewnej z oświetleniem
28. Eksponowane kanały z blachy nierdzewnej wg projektu wentylacji ze stali V2A.



LEGENDA
A,B,C,D,E,F,A - TEREN OPRACOWANIA

- I ETAP REALIZACJI CENTRUM SPORTOWO-REKREACYJNEGO
- 1 PLYWALNIA KRYTA realizowana w 2 części I etapu
 - 2 KAPIELISKO OTWARTE realizowane w 1 części I etapu wg osobnego opracowania
 - 3 BOISKA sportowe
 - 3.1 boisko uniwersalne 44 x 24m wg rys. PZTB 4
 - 3.2 korty tenisowe wg rys. PZTB 6-7
 - 3.3 boisko do piłki plażowej wg rys. PZTB-5
 - 4 PARKINGI wg projektu drogowego
 - 4.1 parking 86 m.p.
 - 4.2 parking 22 m.p.
 - w tym 2 dla niepełnosprawnych
 - 4.3 parking dla autokarów (2m.p.)
 - 5 Dojścia i dojazdy
 - 5.1 droga pożarowa wg proj. drogowego
 - 5.2 plac gospodarczy wg proj. drogowego
 - 5.3 mostek parkowy
- OBIEKTY TYMCZASOWE ZWIĄZANE Z ETAPOWANIEM
- T1 - tymczasowa lokalizacja śmietnika
 - T2 - tymczasowa lokalizacja kontenerów na chemikalia dla kąpieliska
 - T3 - tymczasowa lokalizacja kontenera socj. dla personelu
- II ETAP INWESTYCJI - HALA SPORTOWA
- 7 Istniejące obiekty
 - 7.1 istniejący staw
 - 7.2 istniejący rów
- Uwaga: należy uporządkować, i umocnić brzozy istniejącego rowu i stawu
- 8 REZERWA POWIERZCHNI

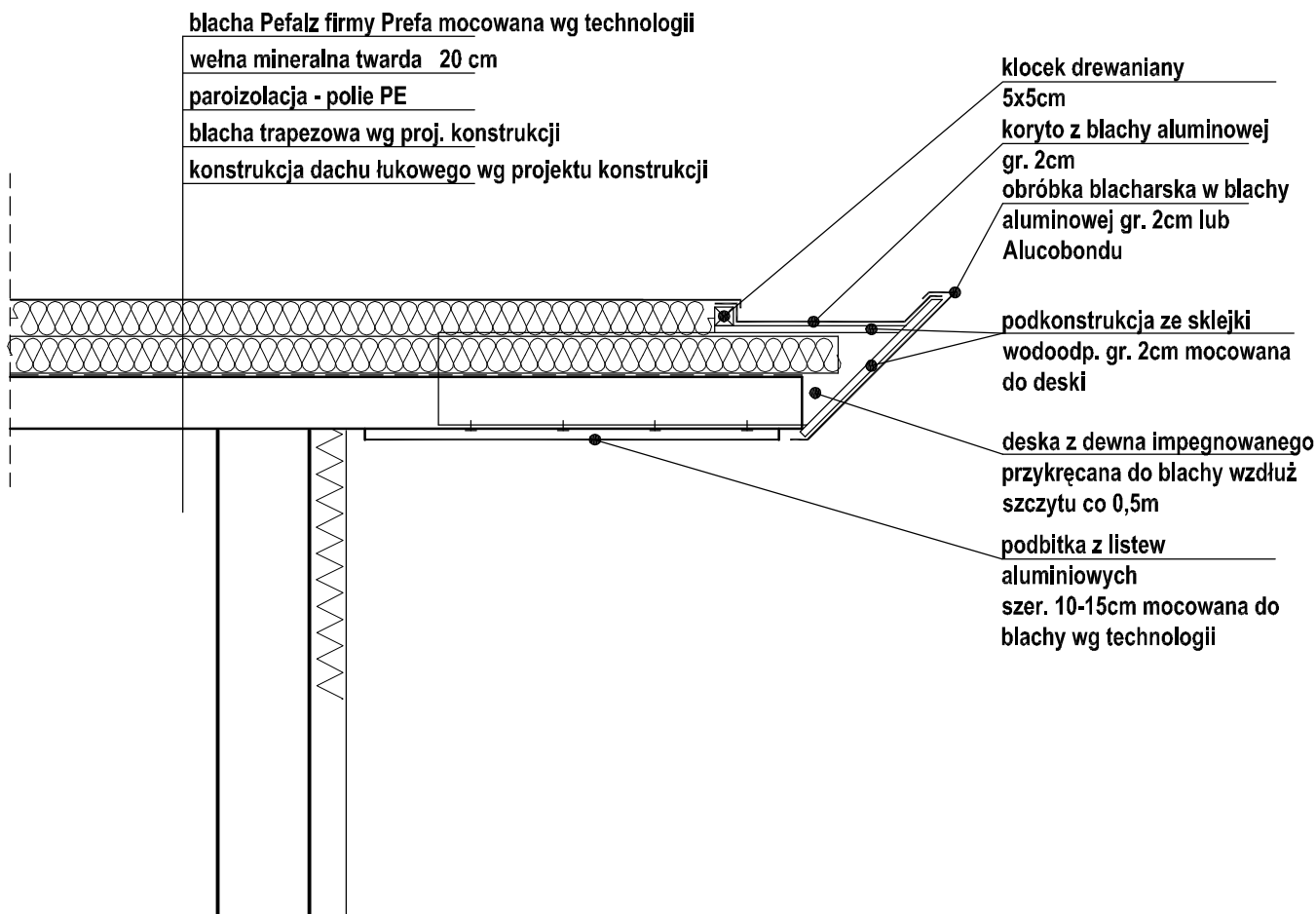
- Oznaczenia graficzne
- 7.80 projektowane rzędne
 - ogrodzenie wg rys. PZTB 2-3
 - projektowane wpusy wg proj. drogowego
 - oświetlenie terenu wg proj. sieci elektr.
 - × istniejące drzewa do wycięcia wg proj. zieleni

BILANS TERENU

TEREN OPRACOWANIA	33 300m ²	100%
Pow. Zabudowy	4 653m ²	14%
Parkingi, chodniki, dojścia	5 800m ²	17,5%
Parkingi, chodniki, dojścia	2 400m ²	7%
Tereny zielone	20 447m ²	61,5%

PAWEŁ TIEPŁOW - PRACOWNIA PROJEKTOWA			
04-302 Warszawa, ul. Osowska 27 m.5		tel./fax(22) 612 47 11	
kam. 0-608-052-956		e-mail: tiep@wp.pl	
INWESTOR:			
URZĄD GMINY USTRONIU MORSKIE			
ul. Botelewa Chrobrego 68 78-111 Ustronie Morskie			
TEMAT:			
CENTRUM SPORTOWO-REKREACYJNE			
w Ustroniu Morskim ul. Wojska Polskiego			
GŁÓWNY PROJEKTANT, nr upr. SI-484/87 PODPIS			
arch. PAWEŁ TIEPŁOW			
PROJEKTANCI:			
E.Grabowska, M.Sztompka			
SPRAWDZIŁ: nr upr. SI-713/86 PODPIS			
arch. SZYMON WIERZBICKI			
BRANŻA: ARCHITEKTURA		DATA: 9.2006	
FAZA: PROJEKT WYKONAWCZY		SKALA: 1 : 500	
NAZWA RYSUNKU: PROJEKT ZAGOSPODAROWANIA TERENU		NR RYSUNKU: PZTB-1	

DIREKT: Ustronie Morskie Dbr. Nr. Gm. Ustronie Morskie Woj. zachodniopomorskie		GEOCOMP Przedsiębiorstwo Usług Geodezyjnych i Projektowych mgr inż. Stanisław Wesolowski ul. Turmopolska 1c/B 78-106 Kolibrzeg	
KERO		Wizualizacja obiektu budowlanego podlega wytyczeniu przez jednostkę wykonawczą projektu.	
Kierownik robót mgr inż. Stanisław Wesolowski		Punkty osady geodezyjnych niw brzozy podlegają ochronie - art.125, art.148 ustawy pkt 3. Przewidywane i kartograficzne dane z 1999 r. nr. 30 poz. 183 z późniejszymi zmianami	
SKALA: 1:500		Wpisano do rejestru wotników w	
Wykonano metodą pomiaru bezpodstawnego oraz metodą wektorową		Wszystkie dane techniczne i techniczne K-1 Podstawowa mapa K-1/4. Nie należy się odwoływać do danych technicznych, które nie zostały odwołane w czasie inwentaryzacji geodezyjnej.	
Informacje dodatkowe: 1. Zakres pomiaru 2. Wykonano z urzędowy mapy zasadniczej w skali 1:500 sekcji 3834/23/24, 3834/23/25, 3834/23/26, 3834/23/27 3. Mapa sporządzona zgodnie z obowiązującymi przepisami 4. Mapa nie należy się do celów projektowych 5. Stopień kartometryczności istniejącej jest zgodny z przepisami instrukcji technicznej K-1 Podstawowa mapa K-1/4 6. Nie należy się odwoływać do danych technicznych, które nie zostały odwołane w czasie inwentaryzacji geodezyjnej.		Wpisano do rejestru wotników w	
Uzbrojenie podziemne opracowano na podstawie: 1. danych brzozy - z litery B 2. podziemnego ustalenia przebiegu oporu 3. elektrotechnicznych - z litery A 4. bezpodstawnego pomiaru powierzchni - bez litery 5. w związku z tym w części I i II nie gwarantujemy dokładności i dokładności kartometrycznej jest niższa od dokładności kartometrycznej mapy		Wszystkie dane techniczne i techniczne K-1 Podstawowa mapa K-1/4. Nie należy się odwoływać do danych technicznych, które nie zostały odwołane w czasie inwentaryzacji geodezyjnej.	
Wzrost brzozy i nie wykonano		Wszystkie dane techniczne i techniczne K-1 Podstawowa mapa K-1/4. Nie należy się odwoływać do danych technicznych, które nie zostały odwołane w czasie inwentaryzacji geodezyjnej.	
W otworze wykonano następujące projekty: 1. obiektu budowlanego i tym ustalenia terenu 2. obiektu budowlanego i tym ustalenia terenu		Wszystkie dane techniczne i techniczne K-1 Podstawowa mapa K-1/4. Nie należy się odwoływać do danych technicznych, które nie zostały odwołane w czasie inwentaryzacji geodezyjnej.	
W zakresie pomiaru wotników nie należy się do celów projektowych		Wszystkie dane techniczne i techniczne K-1 Podstawowa mapa K-1/4. Nie należy się odwoływać do danych technicznych, które nie zostały odwołane w czasie inwentaryzacji geodezyjnej.	
Aktualność wotników na dzień 08.04.2006		Wszystkie dane techniczne i techniczne K-1 Podstawowa mapa K-1/4. Nie należy się odwoływać do danych technicznych, które nie zostały odwołane w czasie inwentaryzacji geodezyjnej.	



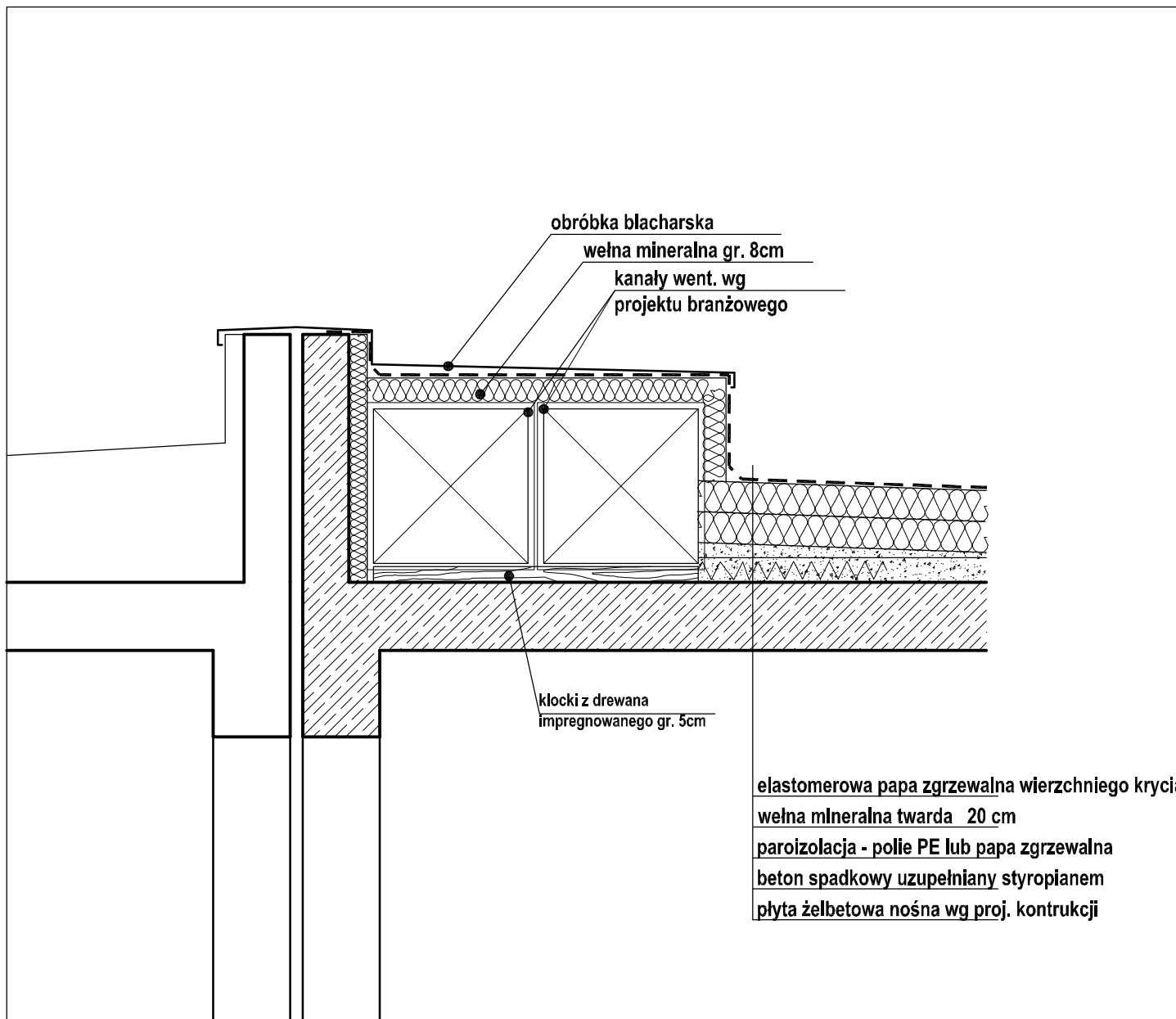
UWAGA:

1. Należy zwrócić szczególną uwagę na estetykę wykonania szczytowej obróbki blacharskiej - aby zapewnić płynną łukową geometrię i uniknąć pofalowania powierzchni.

UWAGA:

1. Dopuszcza się rozwiązania zamienne po uzgodnieniu w Projektantem
1. Wykonawca zobowiązany jest do użycia materiałów posiadających niezbędne dopuszczenia i atesty, sprawdzonych w zastosowaniach analogicznych z projektowanymi.
4. Roboty specjalistyczne powinny być wykonywane przez sprawdzonych wykonawców zgodnie z obowiązującymi normami oraz wytycznymi producentów materiałów i urządzeń.
5. Wszystkie roboty należy wykonać zgodnie ze Specyfikacją Techniczną Wykonania i Obioru Robót Budowlanych oraz zgodnie z zasadami Sztuki Budowlanej, BHP i PPOŻ;

PAWEŁ TIEPŁOW - PRACOWNIA PROJEKTOWA	
04-302 Warszawa, ul. Osowska 27 m.5 tel.fax:(22) 612 47 11 kom. 0-608-052-956 e-mail: tiepłow@wp.pl	
INWESTOR:	
URZĄD GMINY USTRONIE MORSKIE ul. Bolesława Chrobrego 68 78-111 Ustronie Morskie	
TEMAT:	
CENTRUM SPORTOWO-REKREACYJNE w Ustroniu Morskim ul. Wojska Polskiego	
GŁÓWNY PROJEKTANT: nr upr. St-884/87 arch. PAWEŁ TIEPŁOW	PODPIS
PROJEKTANCI: arch. ELA GRABOWSKA	
SPRAWDZIŁ: nr upr. St-713/86 arch. SZYMON WIERZBICKI	PODPIS
BRANŻA: ARCHITEKTURA	DATA: 05.2008
FAZA: PROJEKT WYKONAWCZY	SKALA: 1 : 20
NAZWA RYSUNKU: Obróba szczytów dachów łukowych	NR RYSUNKU: D-1

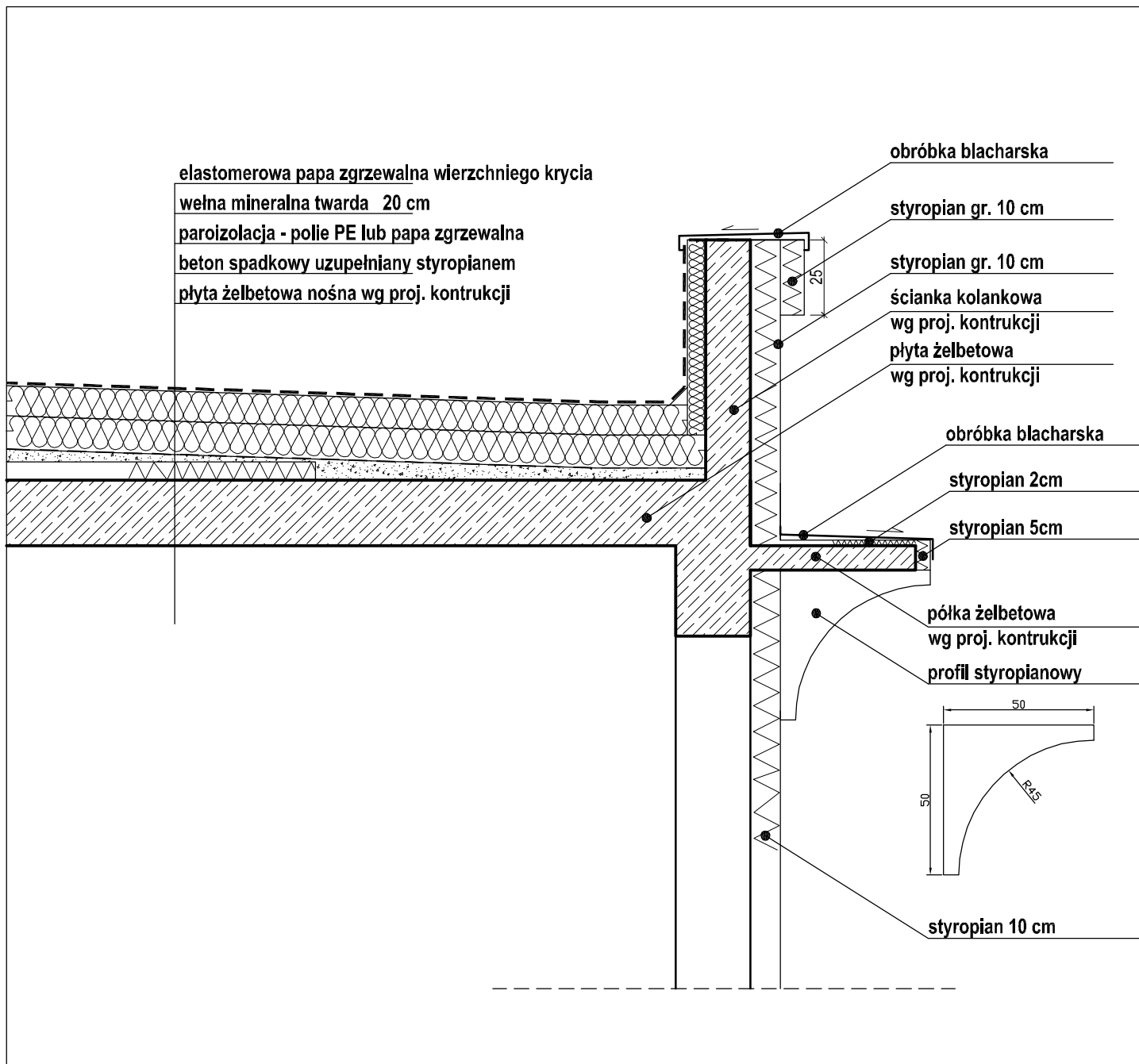


elastomerowa papa zgrzewalna wierzchniego krycia
 wełna mineralna twarda 20 cm
 paroizolacja - polie PE lub papa zgrzewalna
 beton spadkowy uzupełniany styropianem
 płyta żelbetowa nośna wg proj. konstrukcji

UWAGA:

1. Dopuszcza się rozwiązania zamiennie po uzgodnieniu w Projektantem
1. Wykonawca zobowiązany jest do użycia materiałów posiadających niezbędne dopuszczenia i atesty, sprawdzonych w zastosowaniach analogicznych z projektowanymi.
4. Roboty specjalistyczne powinny być wykonywane przez sprawdzonych wykonawców zgodnie z obowiązującymi normami oraz wytycznymi producentów materiałów i urządzeń.
5. Wszystkie roboty należy wykonać zgodnie ze Specyfikacją Techniczną Wykonania i Obioru Robót Budowlanych oraz zgodnie z zasadami Sztuki Budowlanej, BHP i PPOŻ;

PAWEŁ TIEPŁOW - PRACOWNIA PROJEKTOWA 04-302 Warszawa, ul.Osowska 27 m.5 tel.fax:(22) 612 47 11 kom. 0-608-052-956 e-mail: tiepłow@wp.pl	
INWESTOR: URZĄD GMINY USTRONIE MORSKIE ul. Bolesława Chrobrego 6B 78-111 Ustronie Morskie	
TEMAT: CENTRUM SPORTOWO-REKREACYJNE w Ustroniu Morskim ul. Wojska Polskiego	
GŁÓWNY PROJEKTANT: nr upr. St-884/87 arch. PAWEŁ TIEPŁOW	PODPIS
PROJEKTANCI: arch. ELA GRABOWSKA	
SPRAWDZIŁ: nr upr. St-713/86 arch. SZYMON WIERZBICKI	PODPIS
BRANŻA: ARCHITEKTURA	DATA: 05.2008
FAZA: PROJEKT WYKONAWCZY	SKALA: 1 : 20
NAZWA RYSUNKU: Kanały wentylacyjne na stropach	NR RYSUNKU: D-2

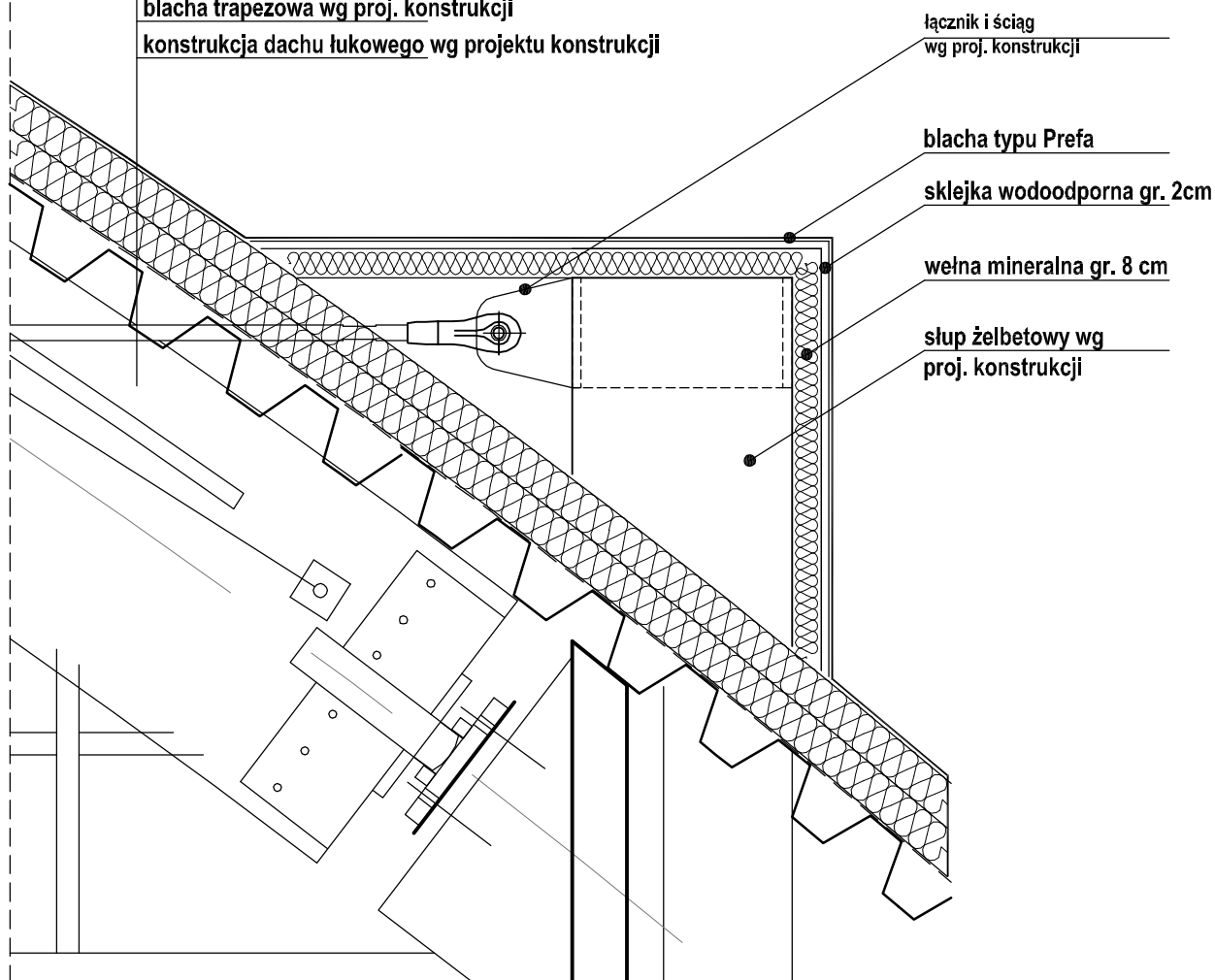


UWAGA:

1. Dopuszcza się rozwiązania zamiennie po uzgodnieniu w Projektantem
1. Wykonawca zobowiązany jest do użycia materiałów posiadających niezbędne dopuszczenia i atesty, sprawdzonych w zastosowaniach analogicznych z projektowanymi.
4. Roboty specjalistyczne powinny być wykonywane przez sprawdzonych wykonawców zgodnie z obowiązującymi normami oraz wytycznymi producentów materiałów i urzędzeń.
5. Wszystkie roboty należy wykonać zgodnie ze Specyfikacją Techniczną Wykonania i Obioru Robót Budowlanych oraz zgodnie z zasadami Sztuki Budowlanej, BHP i PPOŻ;

<p>PAWEŁ TIEPŁOW - PRACOWNIA PROJEKTOWA 04-302 Warszawa, ul.Osowska 27 m.5 tel.fax:(22) 612 47 11 kom. 0-608-052-956 e-mail: tiepłow@wp.pl</p>	
<p>INWESTOR: URZĄD GMINY USTRONIE MORSKIE ul. Bolesława Chrobrego 68 78-111 Ustronie Morskie</p>	
<p>TEMAT: CENTRUM SPORTOWO-REKREACYJNE w Ustroniu Morskim ul. Wojska Polskiego</p>	
<p>GLÓWNY PROJEKTANT: nr upr. St-884/87 arch. PAWEŁ TIEPŁOW</p>	<p>PODPIS</p>
<p>PROJEKTANCI: arch. ELA GRABOWSKA</p>	
<p>SPRAWDZILI: nr upr. St-713/86 arch. SZYMON WIERZBICKI</p>	<p>PODPIS</p>
<p>BRANŻA: ARCHITEKTURA</p>	<p>DATA: 05.2008</p>
<p>FAZA: PROJEKT WYKONAWCZY</p>	<p>SKALA: 1 : 20</p>
<p>NAZWA RYSUNKU: Obróbki ścianek atykowych Detal gzymsu styropianowego</p>	<p>NR RYSUNKU: D-3</p>

blacha Pefalz firmy Prefa mocowana wg technologii
 wełna mineralna twarda 20 cm
 paroizolacja - polie PE
 blacha trapezowa wg proj. konstrukcji
 konstrukcja dachu łukowego wg projektu konstrukcji



PAWEŁ TIEPŁOW - PRACOWNIA PROJEKTOWA

04-302 Warszawa, ul. Osowska 27 m.5 tel.fax:(22) 612 47 11
 kom. 0-608-052-956 e-mail: tiepłow@wp.pl

INWESTOR:

URZĄD GMINY USTRONIE MORSKIE

ul. Bolesława Chrobrego 68 78-111 Ustronie Morskie

TEMAT:

CENTRUM SPORTOWO-REKREACYJNE
 w Ustroniu Morskim ul. Wojska Polskiego

GŁÓWNY PROJEKTANT: nr upr. St-884/87 PODPIS
 arch. PAWEŁ TIEPŁOW

PROJEKTANCI:
 arch. ELA GRABOWSKA

SPRAWDZIŁ: nr upr. St-713/86 PODPIS
 arch. SZYMON WIERZBICKI

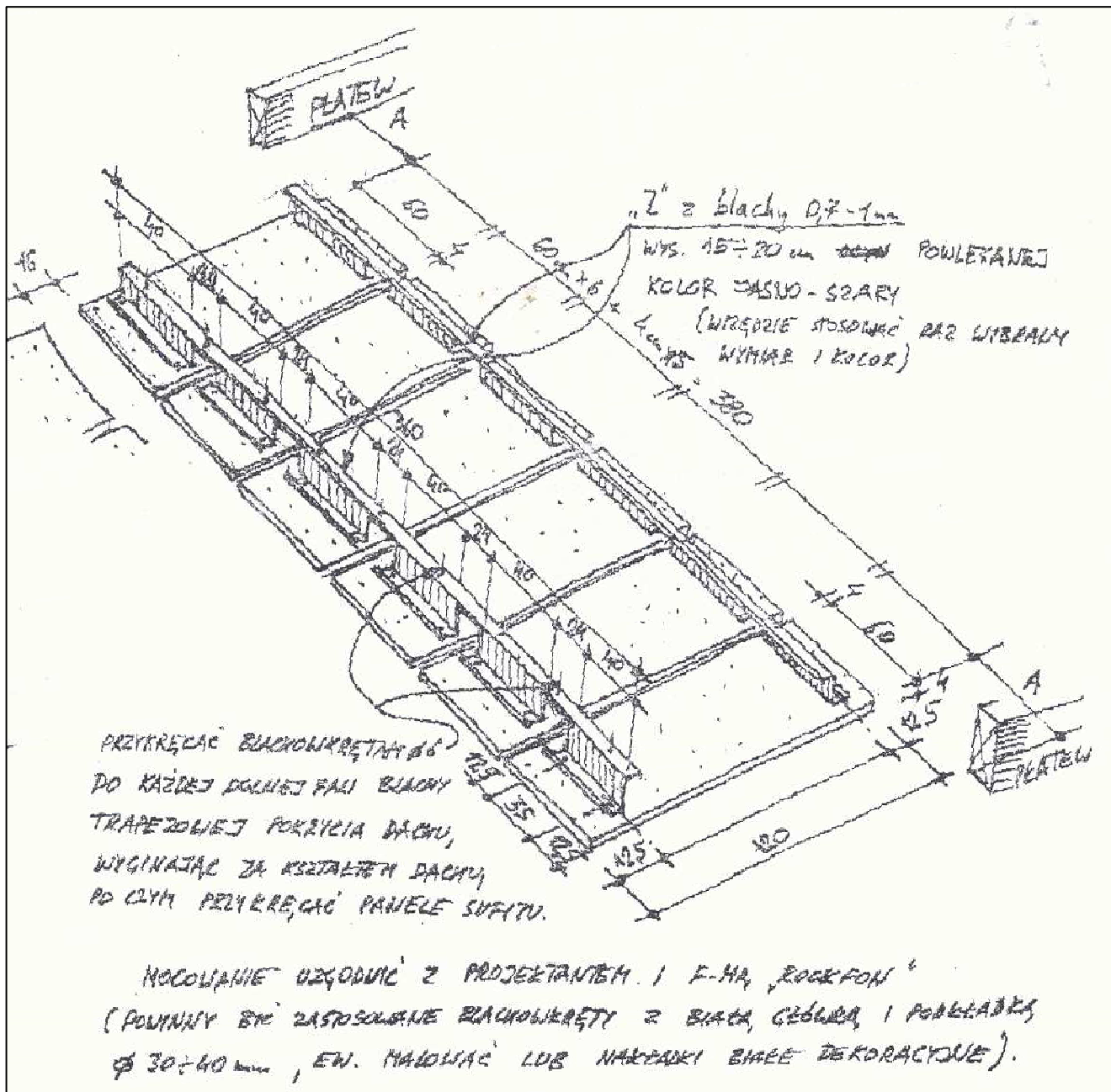
BRANŻA: ARCHITEKTURA DATA:
 05.2008

FAZA: PROJEKT WYKONAWCZY SKALA:
 1 : 20

NAZWA RYSUNKU: **Obróbka ściąгов stalowych i słupów** NR RYSUNKU:
D-4

UWAGA:

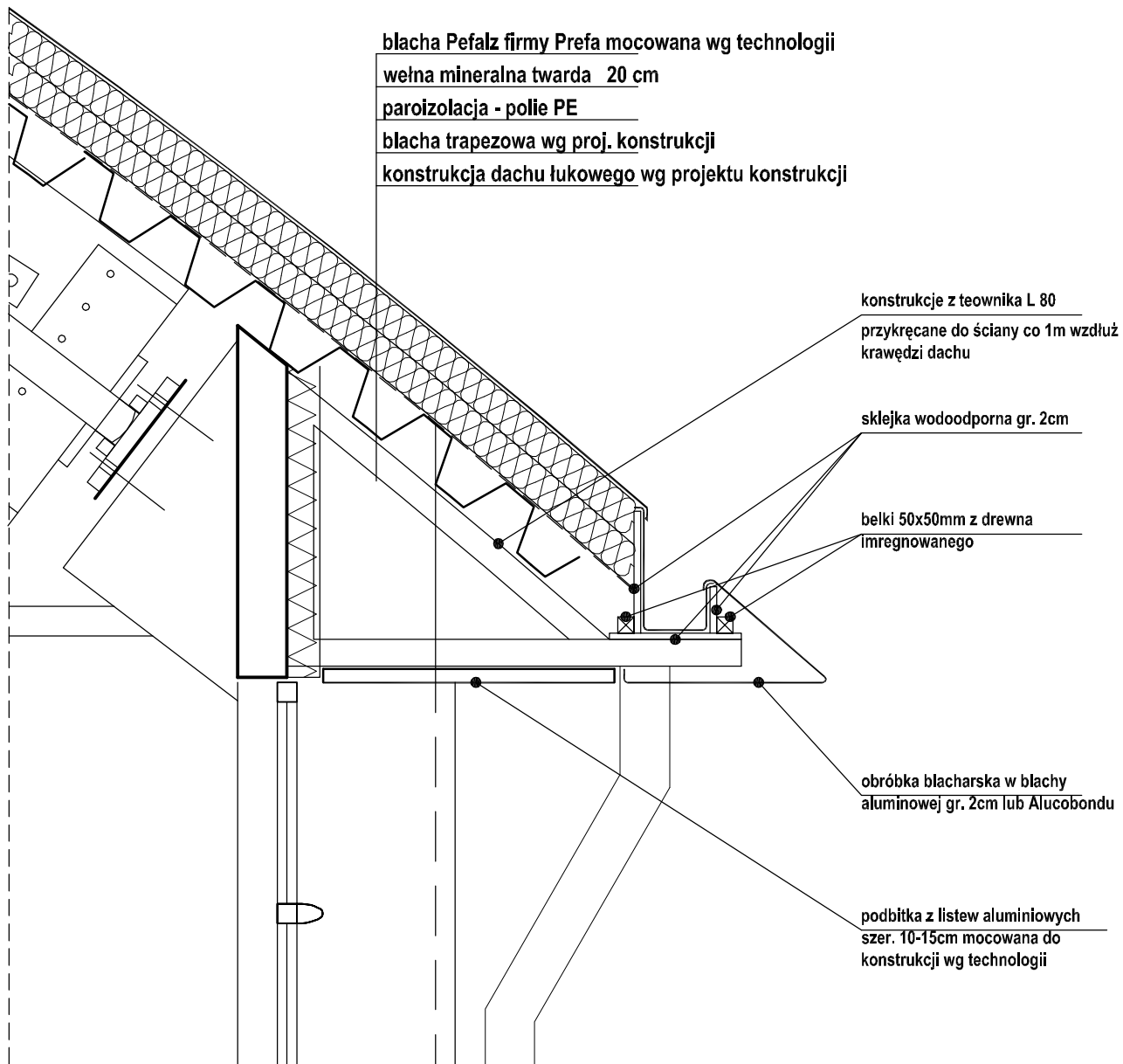
1. Dopuszcza się rozwiązania zamiennie po uzgodnieniu w Projektantem
1. Wykonawca zobowiązany jest do użycia materiałów posiadających niezbędne dopuszczenia i atesty, sprawdzonych w zastosowaniach analogicznych z projektowanymi.
4. Roboty specjalistyczne powinny być wykonywane przez sprawdzonych wykonawców zgodnie z obowiązującymi normami oraz wytycznymi producentów materiałów i urzędzeń.
5. Wszystkie roboty należy wykonać zgodnie ze Specyfikacją Techniczną Wykonania i Obioru Robót Budowlanych oraz zgodnie z zasadami Sztuki Budowlanej, BHP i PPOŻ;



UWAGA:

1. Dopuszcza się rozwiązania zamienne po uzgodnieniu w Projektantem
1. Wykonawca zobowiązany jest do użycia materiałów posiadających niezbędne dopuszczenia i atesty, sprawdzonych w zastosowaniach analogicznych z projektowanymi.
4. Roboty specjalistyczne powinny być wykonywane przez sprawdzonych wykonawców zgodnie z obowiązującymi normami oraz wytycznymi producentów materiałów i urządzeń.
5. Wszystkie roboty należy wykonać zgodnie ze Specyfikacją Techniczną Wykonania i Obioru Robót Budowlanych oraz zgodnie z zasadami Sztuki Budowlanej, BHP i PPOŻ;

PAWEŁ TIEPŁOW - PRACOWNIA PROJEKTOWA	
04-302 Warszawa, ul. Osowska 27 m.5 kom. 0-608-052-956	tel.fax:(22) 612 47 11 e-mail: tiepłow@wp.pl
INWESTOR:	
URZĄD GMINY USTRONIE MORSKIE ul. Bolesława Chrobrego 68 78-111 Ustronie Morskie	
TEMAT:	
CENTRUM SPORTOWO-REKREACYJNE w Ustroniu Morskim ul. Wojska Polskiego	
GŁÓWNY PROJEKTANT: nr upr. St-884/87 arch. PAWEŁ TIEPŁOW	PODPIS
PROJEKTANCI: arch. ELA GRABOWSKA	
SPRAWDZIŁ: nr upr. St-713/86 arch. SZYMON WIERZICKI	PODPIS
BRANŻA: ARCHITEKTURA	DATA: 05.2008
FAZA: PROJEKT WYKONAWCZY	SKALA: 1 : 20
NAZWA RYSUNKU: Mocowanie sufitów w hali sportowej i basenowej	NR RYSUNKU: D-5



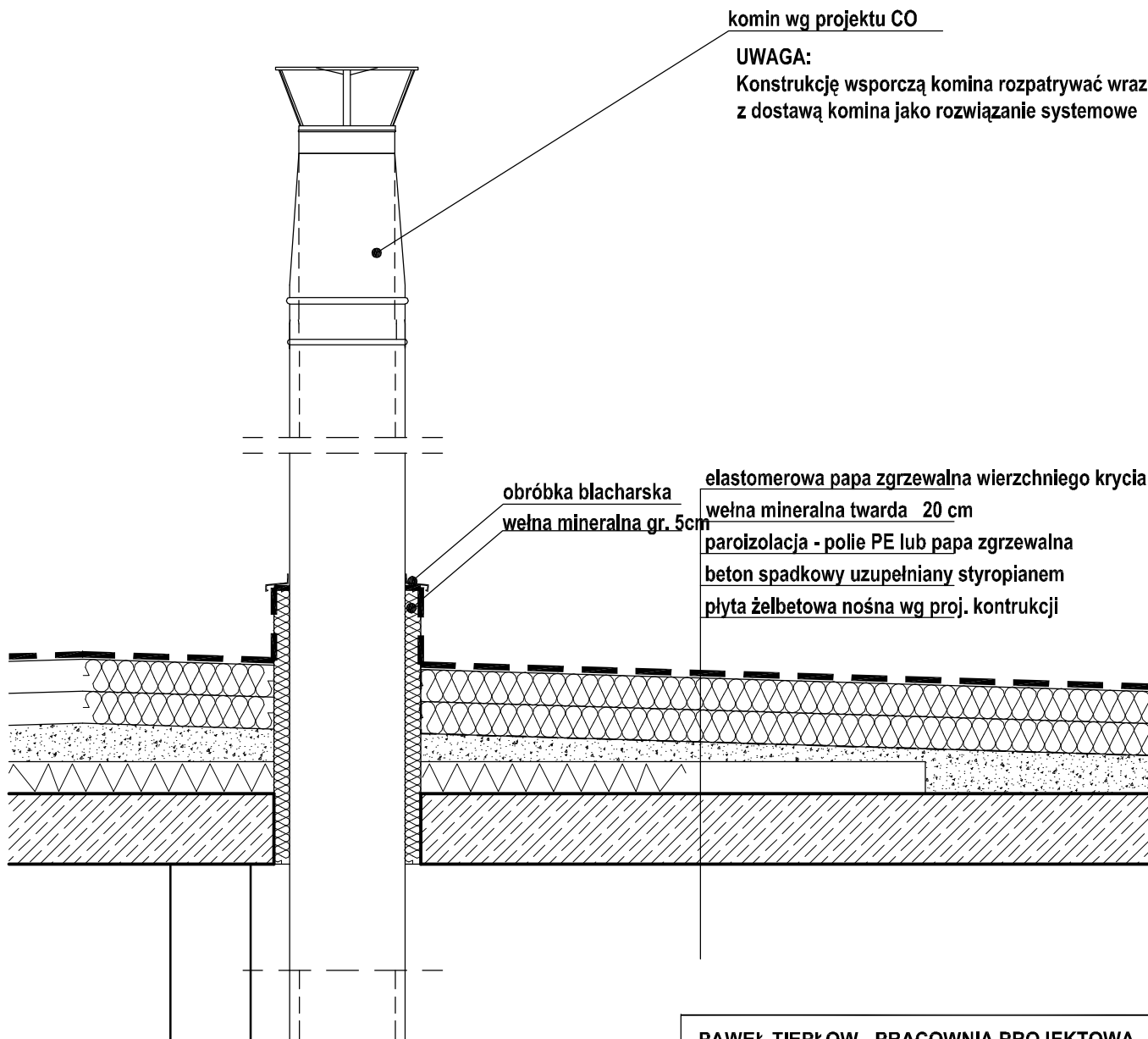
UWAGA:

1. Należy zwrócić szczególną uwagę na estetykę wykonania obróbki blacharskiej okapu - aby zapewnić prostą geometrię i uniknąć pofalowania powierzchni.

UWAGA:

1. Dopuszcza się rozwiązania zamienne po uzgodnieniu w Projektantem
1. Wykonawca zobowiązany jest do użycia materiałów posiadających niezbędne dopuszczenia i atesty, sprawdzonych w zastosowaniach analogicznych z projektowanymi.
4. Roboty specjalistyczne powinny być wykonywane przez sprawdzonych wykonawców zgodnie z obowiązującymi normami oraz wytycznymi producentów materiałów i urządzeń.
5. Wszystkie roboty należy wykonać zgodnie ze Specyfikacją Techniczną Wykonania i Obioru Robót Budowlanych oraz zgodnie z zasadami Sztuki Budowlanej, BHP i PPOŻ;

PAWEŁ TIEPŁOW - PRACOWNIA PROJEKTOWA	
04-302 Warszawa, ul.Osowska 27 m.5 tel.fax:(22) 612 47 11 kom. 0-608-052-956 e-mail: tiepłow@wp.pl	
INWESTOR:	
URZĄD GMINY USTRONIE MORSKIE ul. Bolesława Chrobrego 6B 78-111 Ustronie Morskie	
TEMAT:	
CENTRUM SPORTOWO-REKREACYJNE w Ustroniu Morskim ul. Wojska Polskiego	
GLÓWNY PROJEKTANT: nr upr. St-884/87	PODPIS
arch. PAWEŁ TIEPŁOW	
PROJEKTANCI:	
arch. ELA GRABOWSKA	
SPRAWDZIŁ: nr upr. St-713/86	PODPIS
arch. SZYMON WIERZICKI	
BRANŻA:	DATA:
ARCHITEKTURA	05.2008
FAZA:	SKALA:
PROJEKT WYKONAWCZY	1 : 20
NAZWA RYSUNKU:	NR RYSUNKU:
Obróbka okapów	D-6



komin wg projektu CO

UWAGA:
Konstrukcję wsporczą komina rozpatrywać wraz z dostawą komina jako rozwiązanie systemowe

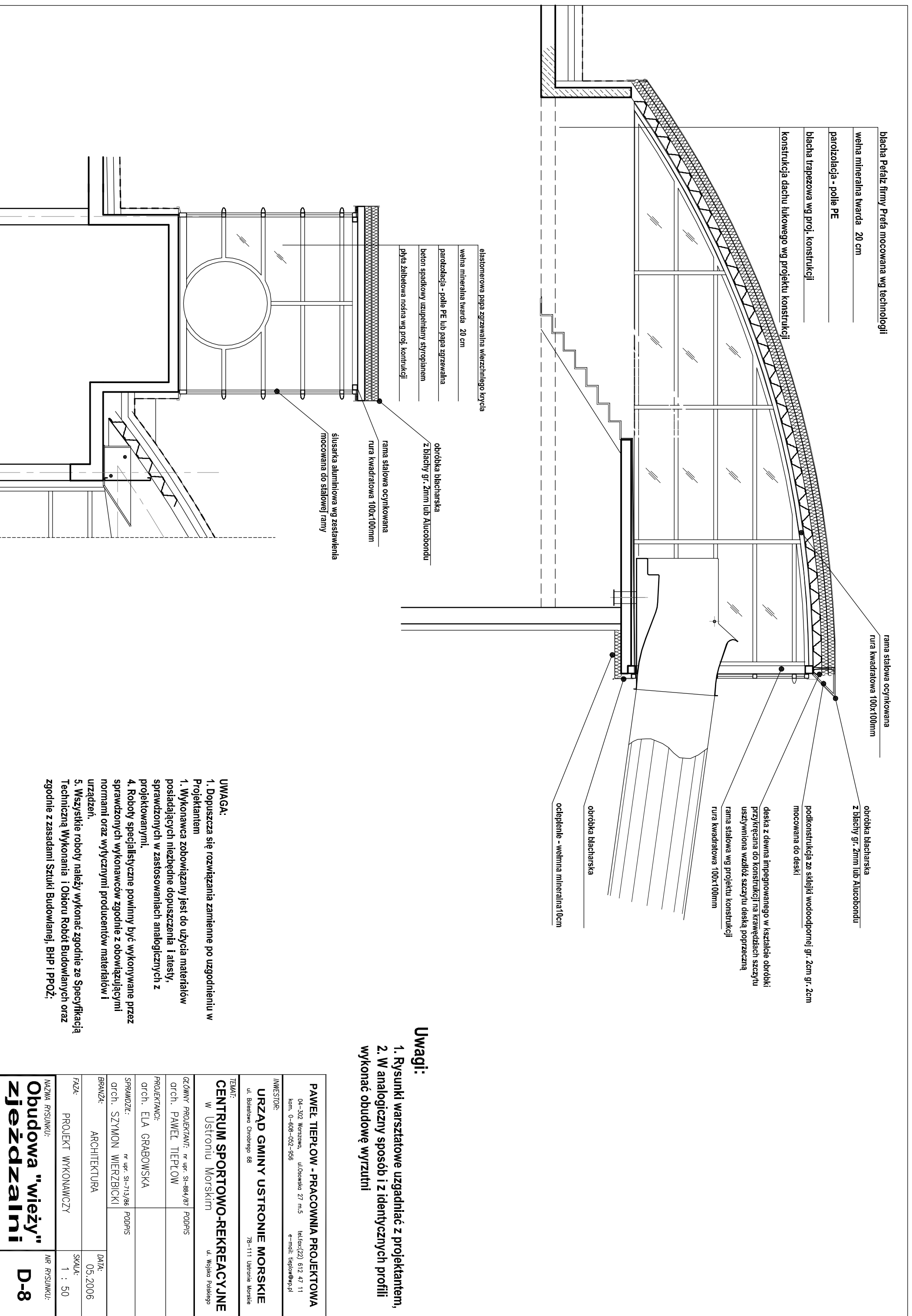
obróbka blacharska
wełna mineralna gr. 5cm

elastomerowa papa zgrzewalna wierzchniego krycia
wełna mineralna twarda 20 cm
paroizolacja - polie PE lub papa zgrzewalna
beton spadkowy uzupełniany styropianem
płyta żelbetowa nośna wg proj. konstrukcji

UWAGA:

1. Dopuszcza się rozwiązania zamienne po uzgodnieniu w Projektantem
1. Wykonawca zobowiązany jest do użycia materiałów posiadających niezbędne dopuszczenia i atesty, sprawdzonych w zastosowaniach analogicznych z projektowanymi.
4. Roboty specjalistyczne powinny być wykonywane przez sprawdzonych wykonawców zgodnie z obowiązującymi normami oraz wytycznymi producentów materiałów i urządzeń.
5. Wszystkie roboty należy wykonać zgodnie ze Specyfikacją Techniczną Wykonania i Obioru Robót Budowlanych oraz zgodnie z zasadami Sztuki Budowlanej, BHP i PPOŻ;

PAWEŁ TIEPŁOW - PRACOWNIA PROJEKTOWA	
04-302 Warszawa, ul.Osowska 27 m.5 tel.fax:(22) 612 47 11 kom. 0-608-052-956 e-mail: tiepłow@wp.pl	
INWESTOR:	
URZĄD GMINY USTRONIE MORSKIE ul. Bolesława Chrobrego 68 78-111 Ustronie Morskie	
TEMAT:	
CENTRUM SPORTOWO-REKREACYJNE w Ustroniu Morskim ul. Wojska Polskiego	
GLÓWNY PROJEKTANT: nr upr. St-884/87 arch. PAWEŁ TIEPŁOW	PODPIS
PROJEKTANCI: arch. ELA GRABOWSKA	
SPRAWDZIŁ: nr upr. St-713/86 arch. SZYMON WIERZBICKI	PODPIS
BRANŻA: ARCHITEKTURA	DATA: 05.2008
FAZA: PROJEKT WYKONAWCZY	SKALA: 1 : 20
NAZWA RYSUNKU: Przejście komina przez dach	NR RYSUNKU: D-7



Uwagi:

1. Rysunki warsztatowe uzgadniać z projektantem,
2. W analogiczny sposób i z identycznych profili wykonać obudowę wyrzutni

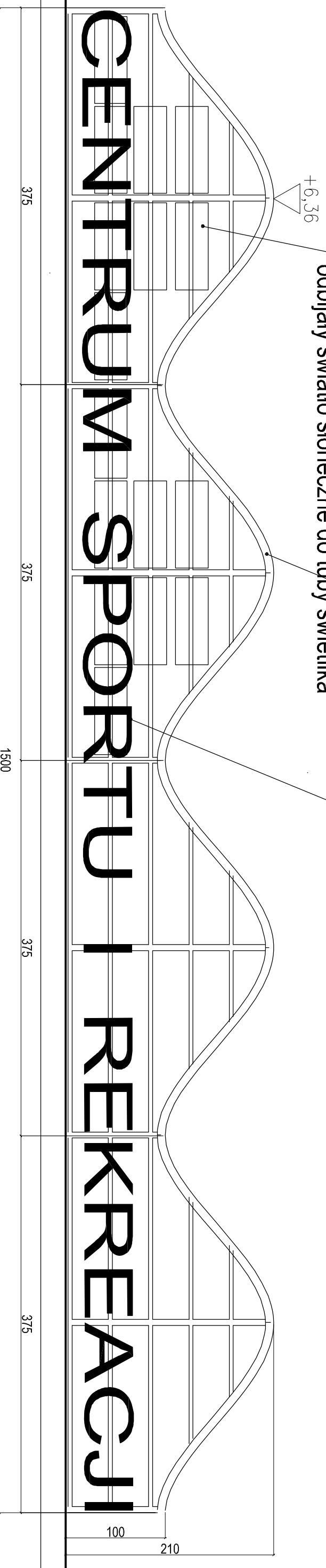
- UWAGA:**
1. Dopuszcza się rozwiązania zamienne po uzgodnieniu w Projektantem
 1. Wykonawca zobowiązany jest do użycia materiałów posiadających niezbędne dopuszczenia i atesty, sprawdzonych w zastosowaniach analogicznych z projektowanymi.
 4. Roboty specjalistyczne powinny być wykonywane przez sprawdzonych wykonawców zgodnie z obowiązującymi normami oraz wytycznymi producentów materiałów i urządzeń.
 5. Wszystkie roboty należy wykonać zgodnie ze Specyfikacją Techniczną Wykonania i Obrotu Robót Budowlanych oraz zgodnie z zasadami Sztuki Budowlanej, BHP i PPOZ;

PAWEŁ TIEPŁOW - PRACOWNIA PROJEKTOWA		04-302 Warszawa, ul. Osowska 27 m.5 konn. 0-608-052-956		tel: (22) 612 47 11 e-mail: tiepłow@wp.pl	
INWESTOR:					
URZĄD GMINY USTRONIE MORSKIE					
ul. Białostowa Chrobrego 68 78-111 Ustronie Morskie					
TEMAT:					
CENTRUM SPORTOWO-REKREACYJNE					
w Ustroniu Morskim ul. Wojska Polskiego					
GŁÓWNY PROJEKTANT: nr upr. SI-884/87		PODPIS			
arch. PAWEŁ TIEPŁOW					
PROJEKTANCI:					
arch. ELA GRABOWSKA					
SPRAWDZIŁ: nr upr. SI-713/86		PODPIS			
arch. SZYMON WIERZBICKI					
BRANŻA: ARCHITEKTURA		DATA: 05.2006			
FAZA: PROJEKT WYKONAWCZY		SKALA: 1 : 50			
NAZWA PRYSUNKU: Obudowa "wieży" zjeżdżalni		NR PRYSUNKU: D-8			

Ruszt aluminiowy dekoracyjny w kolorze naturalnego aluminium
z rur kwadratowych \square 100 i \square 50

odbiśniki z blachy ze sali polerowanej gr. 1,5mm
po montażu dogiąć, aby o godz. 10-14
odbijały światło słoneczne do tuby świetlika

Litery metalowe wys. 0,5m w kolorze antracyt mocowane to rusztu
na bolcach dystansowych - 10 cm



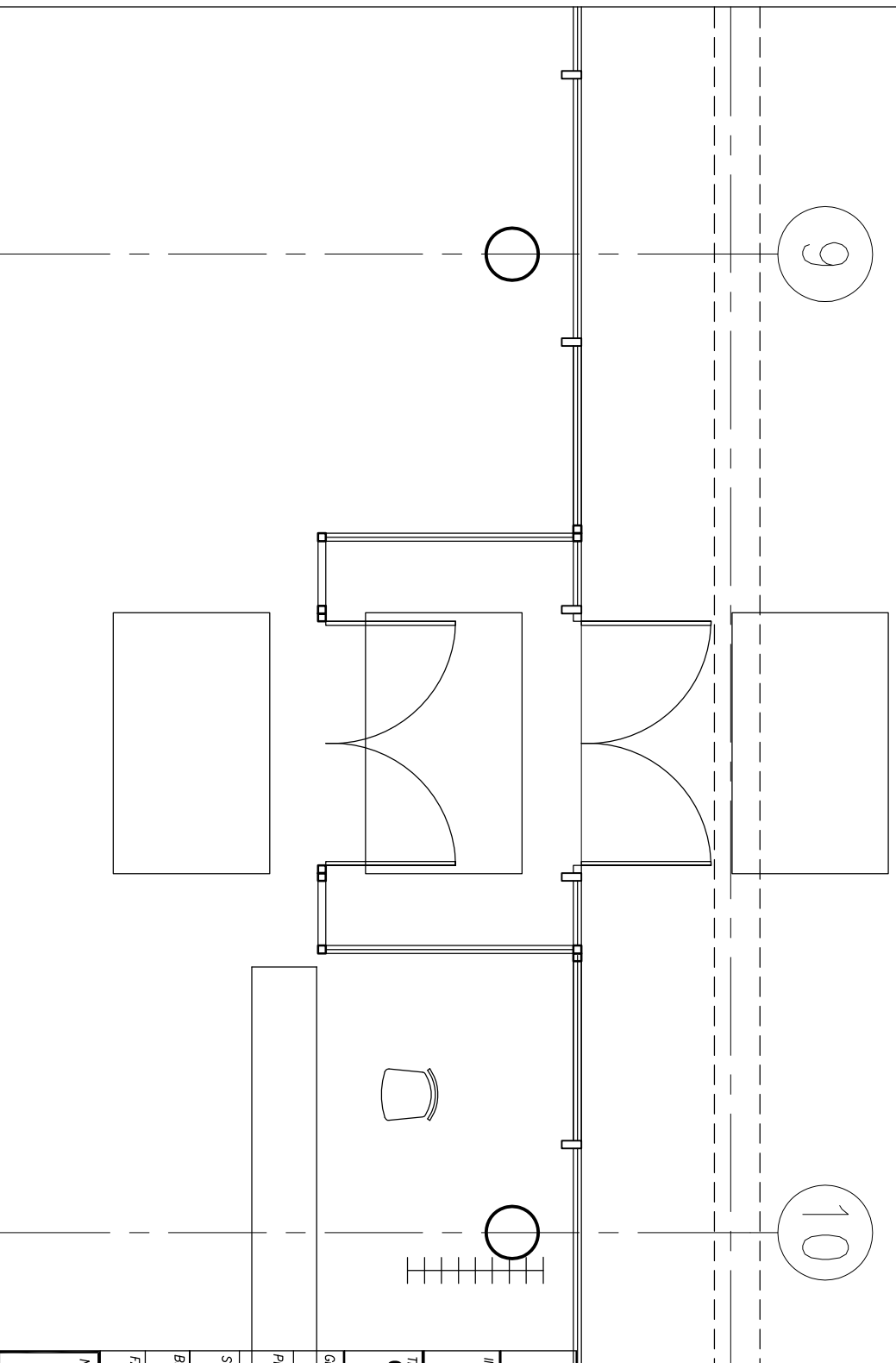
CENTRUM SPORTU I REKREACJI

PAWEŁ TIEPŁOW - PRACOWNIA PROJEKTOWA 04-302 Warszawa, ul. Osowska 27 m.5 tel: (0)22 612 47 11 kom. 0-608-052-956 e-mail: tiepłow@p.pj	
INWESTOR: URZĄD GMINY USTRONIE MORSKIE ul. Bolesława Chrobrego 68 78-111 Ustronie Morskie	SPRAWDZIŁ: nr upr. St.-713/86 PODPIS
TEMAT: CENTRUM SPORTOWO-REKREACYJNE w Ustroniu Morskim ul. Wojsko Polskiego	
GŁÓWNY PROJEKTANT: nr upr. St.-884/87 PODPIS arch. PAWEŁ TIEPŁOW	
PROJEKTANCI: arch. ELA GRABOWSKA	
BRANŻA: ARCHITEKTURA	DATA: 05.2008
FAZA: PROJEKT WYKONAWCZY	SKALA: 1 : 50
NAZWA RYSUNKU:	NR RYSUNKU:
Napis	D-9

System wycieraczek 3-stopniowy
Wtopiony w powierzchnię
posadzek;

1. Zewnętrzne - maty szczotkowe wzmocnione, na profilach aluminiowych, na przemiian z wkładką szczotkową i aluminiowa ryflowana.
2. Wewnętrzne w wiatrolapach - mata gumowa ryflowana z wkładką szczotkową.
3. Za wiatrolapem - mata filcowa na profilach aluminiowych

UWAGA:
W pawilonie 1+2



PAWEŁ TIEPŁÓW - PRACOWNIA PROJEKTOWA

04-302 Warszawa, ul. Osowska 27 m.5 telefon:(22) 612 47 11
kom. 0-608-052-956 e-mail: tiep@wp.pl

INWESTOR:

URZĄD GMINY USTRONIE MORSKIE
ul. Bolesława Chrobrego 68 78-111 Ustronie Morskie

TEMAT:

**CENTRUM SPORTOWO-REKREACYJNE
w Ustroniu Morskim
ETAP I** ul. Wojska Polskiego

GLÓWNY PROJEKTANT: nr upr. St.-884/87 PODPIS

arch. PAWEŁ TIEPŁÓW

PROJEKTANCI:

E.Grobowska

SPRAWDZIŁ: nr upr. St.-713/86 PODPIS

arch. SZYMON WIERZBICKI

BRANŻA: ARCHITEKTURA

FAZA:

PROJEKT WYKONAWCZY

DATA:
09.2006

SKALA:
1 : 100

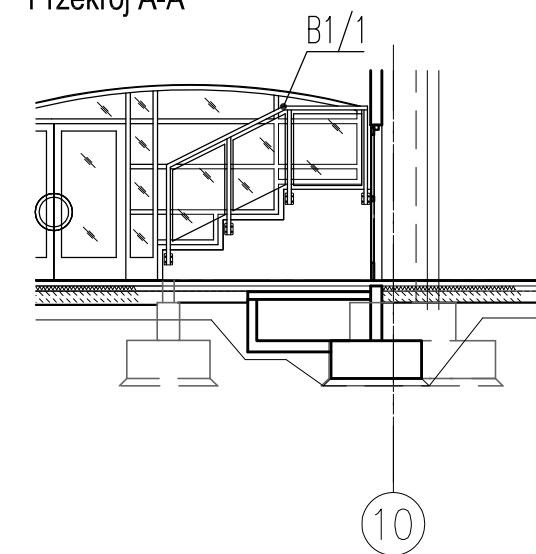
NAZWA PRYSUNKU:

NR PRYSUNKU:

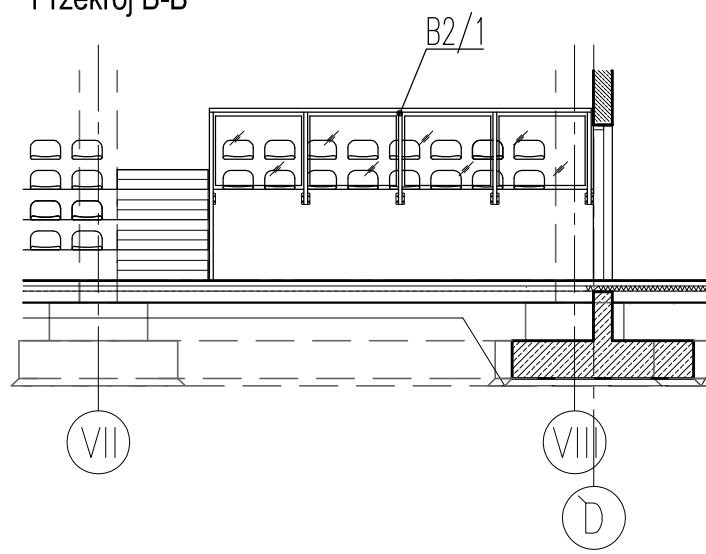
Schemat umiejscowienia wycieraczek

UZ

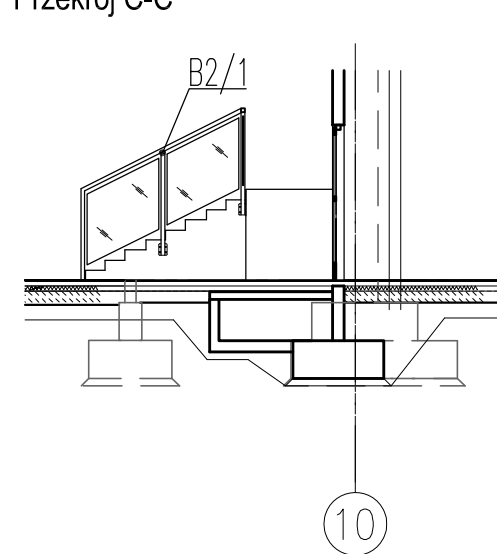
Przekrój A-A



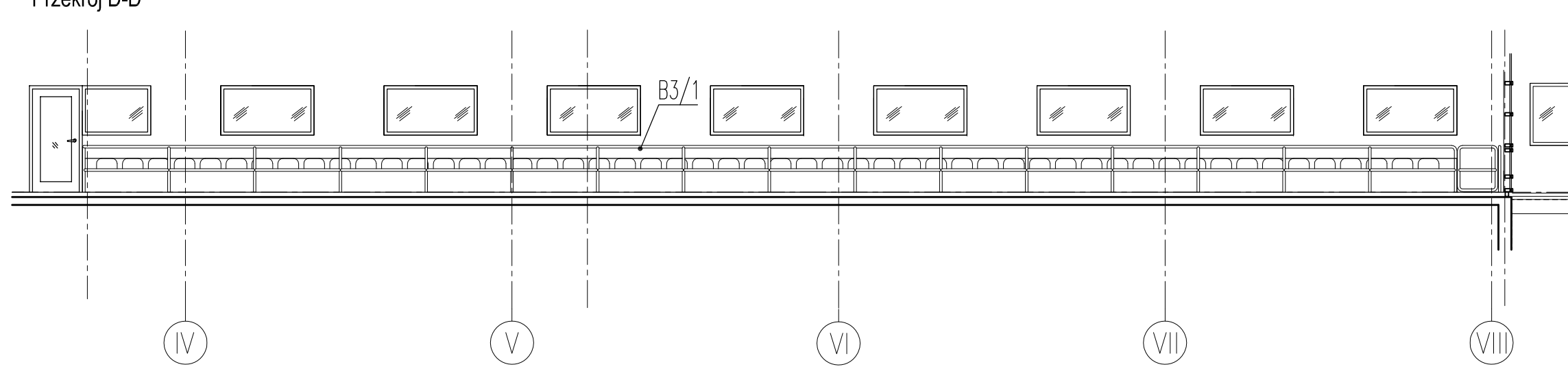
Przekrój B-B



Przekrój C-C



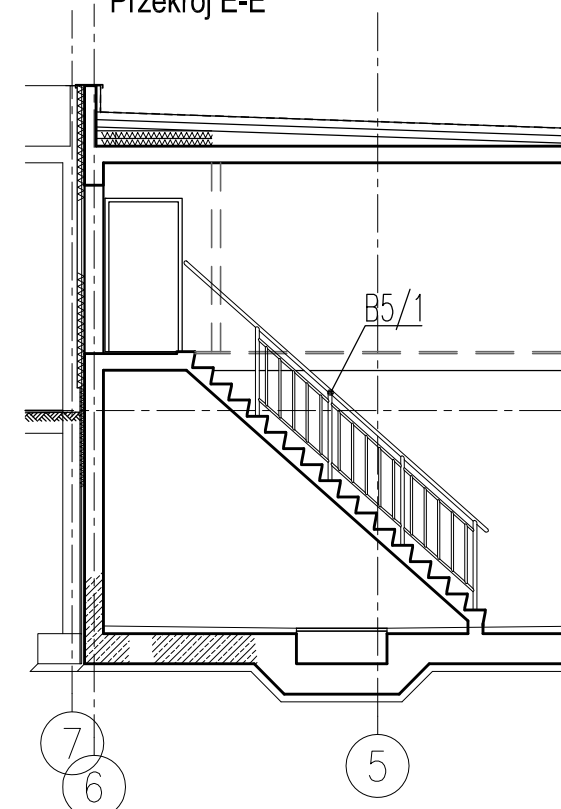
Przekrój D-D



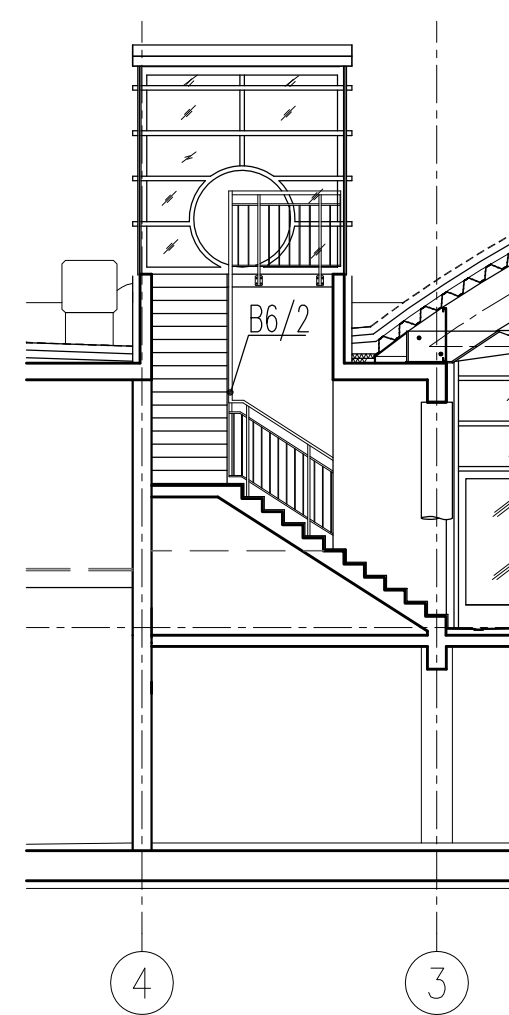
Ozn.	Przekrój pochwytu 1:50
P1/1	
P2/1	

Ozn.	Materiał	Przekrój poręczy 1:50
B1/1	St. nrdz.	
B1/2	St. nrdz.	
B2/1	St. nrdz.	
B2/2	St. nrdz.	
B3/1	St. nrdz.	
B4/1	St. nrdz.	
B4/2	St. nrdz.	
B5/1	St. nrdz.	
B6/1	St. nrdz.	
B6/2	St. nrdz.	
B7/1	St. nrdz.	

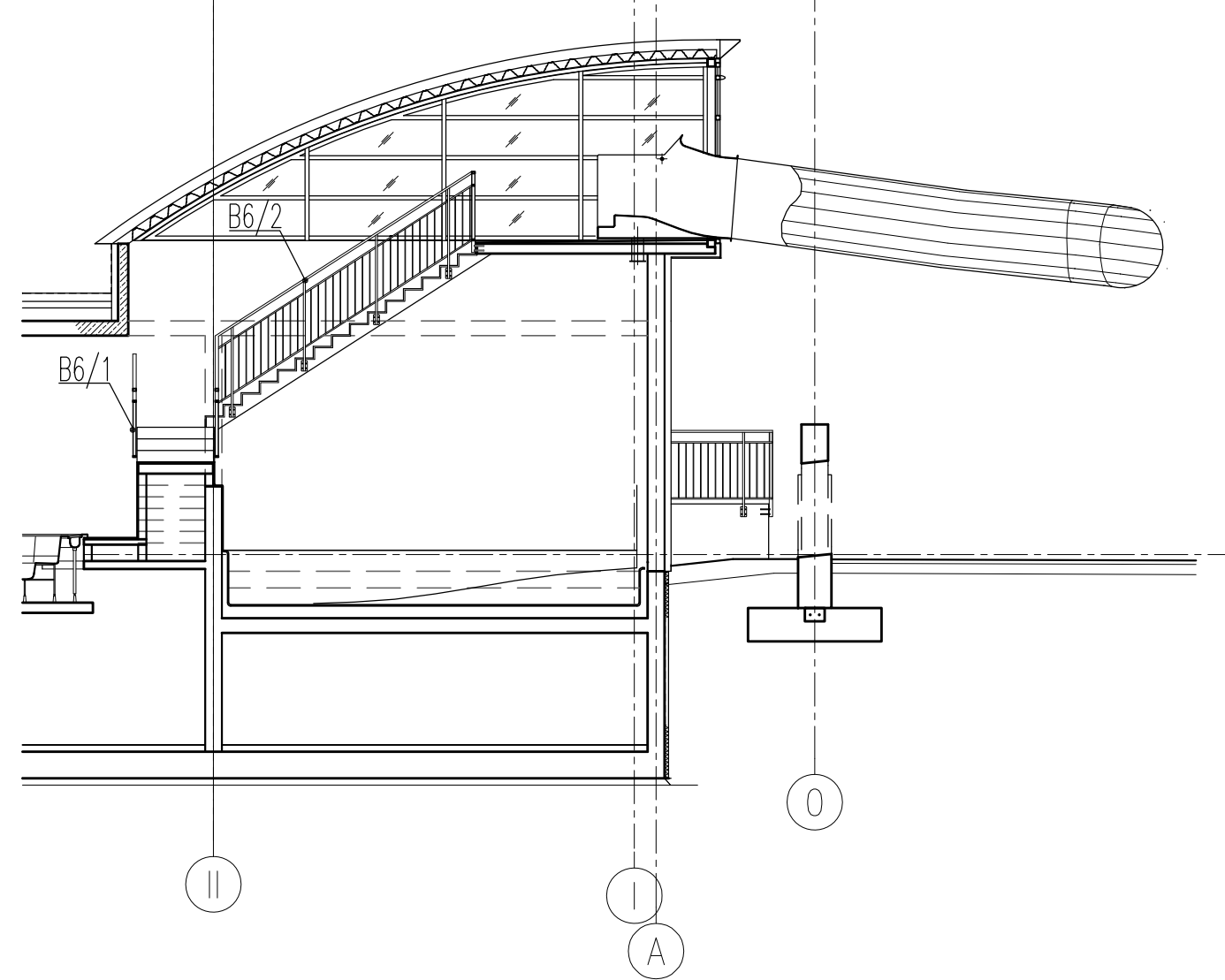
Przekrój E-E



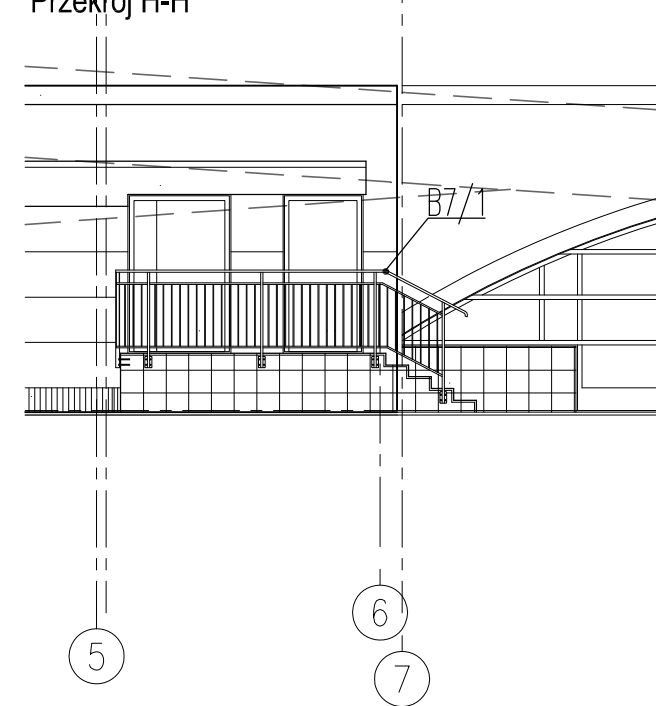
Przekrój F-F



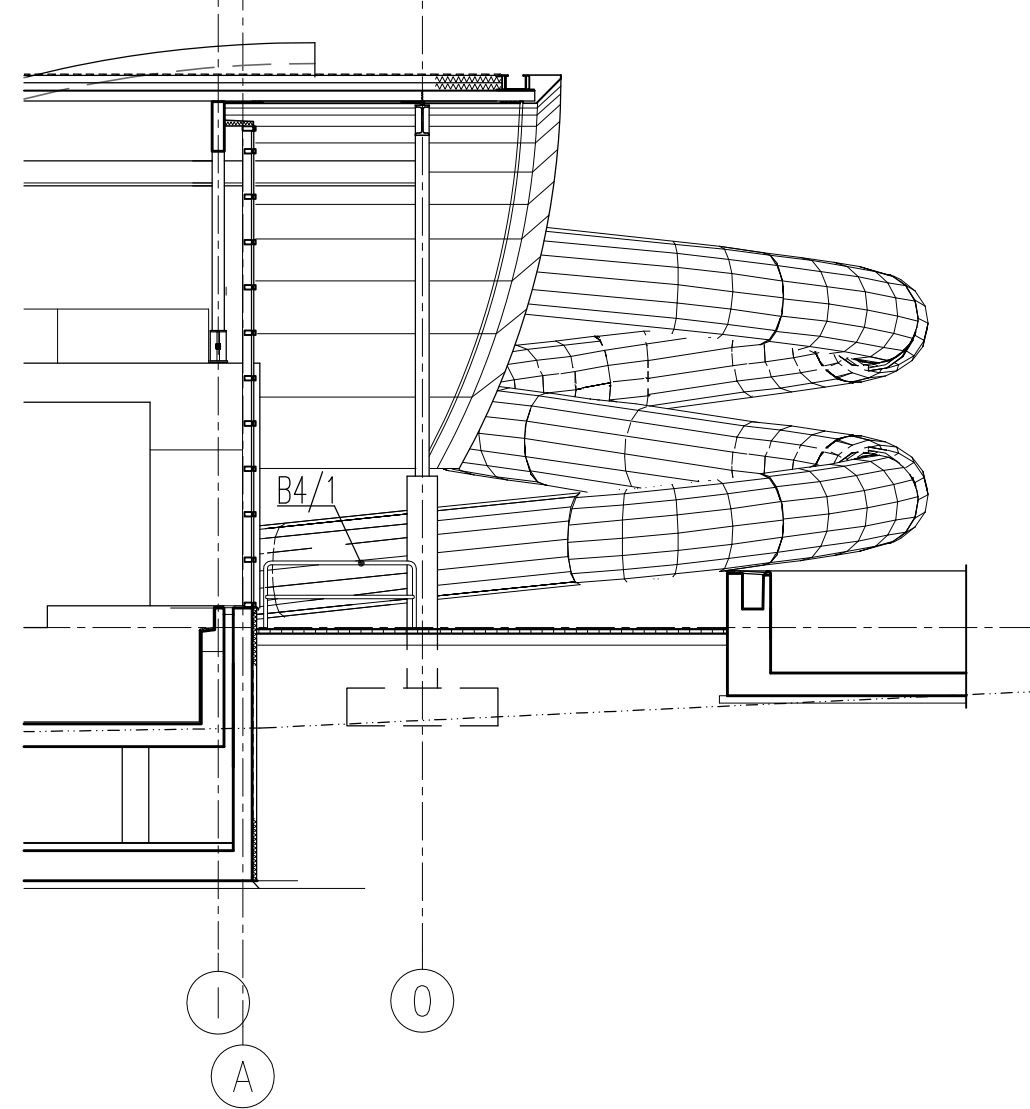
Przekrój G-G



Przekrój H-H



Przekrój I-I



PAWEŁ TIEPŁOW - PRACOWNIA PROJEKTOWA
 04-302 Warszawa, ul. Osowska 27 m.5 tel. fax: (22) 612 47 11
 kom. 0-608-052-956 e-mail: tiepłow@wp.pl

INWESTOR:
URZĄD GMINY USTRONIE MORSKIE
 ul. Bolesława Chrobrego 68 78-111 Ustronie Morskie

TEMAT:
CENTRUM SPORTOWO-REKREACYJNE ul. Wojska Polskiego
 w Ustroniu Morskim
ETAP I - ZESPÓŁ BASENOWY
KRYTA PŁYWALNIA

GLÓWNY PROJEKTANT: nr upr. St-884/87 **PODPIS**
 arch. PAWEŁ TIEPŁOW

PROJEKTANCI:
 E. Grabowska

SPRAWDZIŁ: nr upr. St-713/86 **PODPIS**
 arch. SZYMON WIERZBICKI

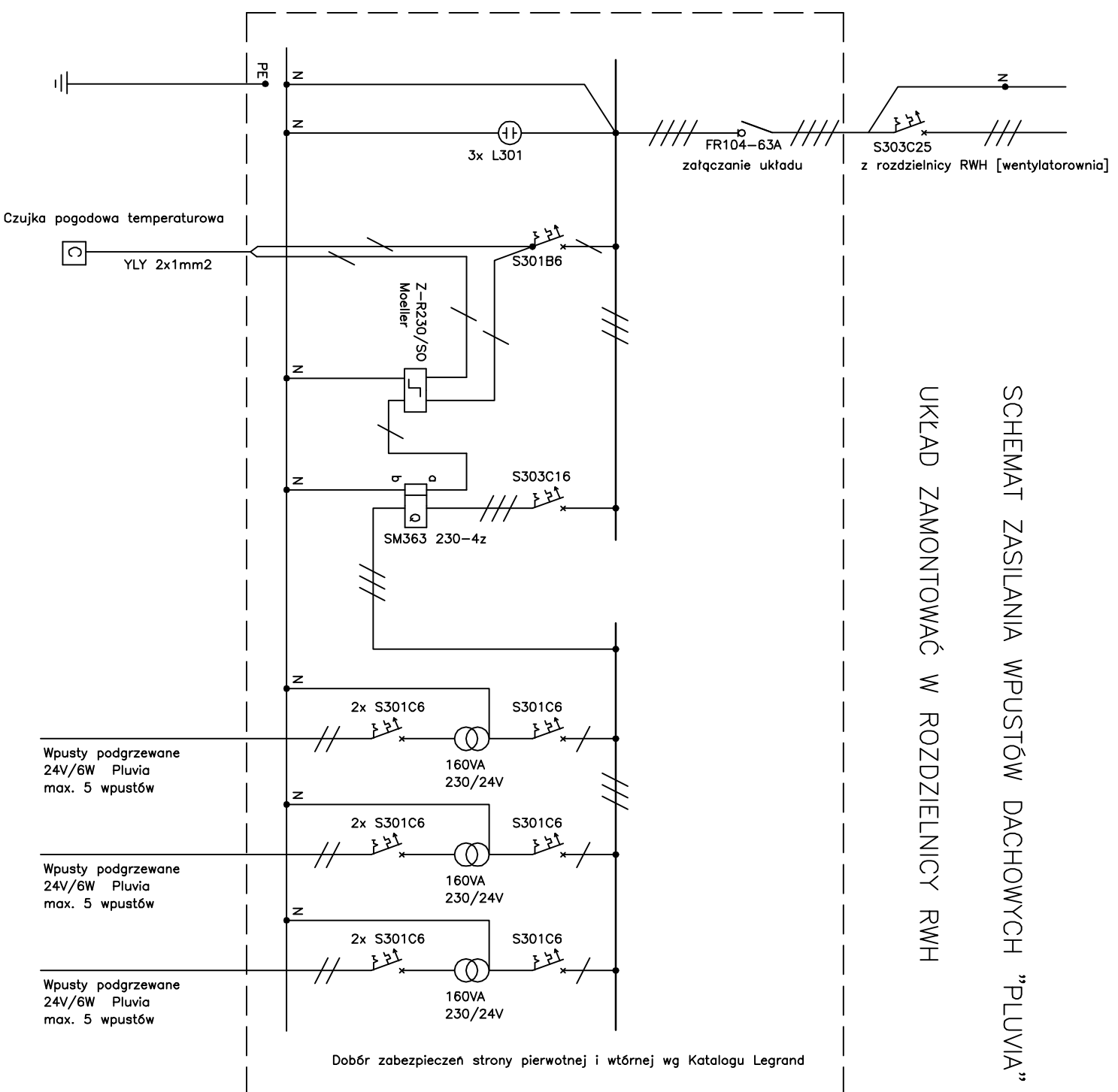
BRANŻA: ARCHITEKTURA **DATA:** 05.2008

FAZA: PROJEKT WYKONAWCZY **SKALA:** 1 : 100

NAZWA RYSUNKU:
Zestawienie balustrad
i pochwytu **NR RYSUNKU:**
Zb-2

HALA SPORTOWA

SCHEMAT ZASILANIA WPUSTÓW DACHOWYCH "PLUVIA" UKŁAD ZAMONTOWAĆ W ROZDZIELNICY RWH



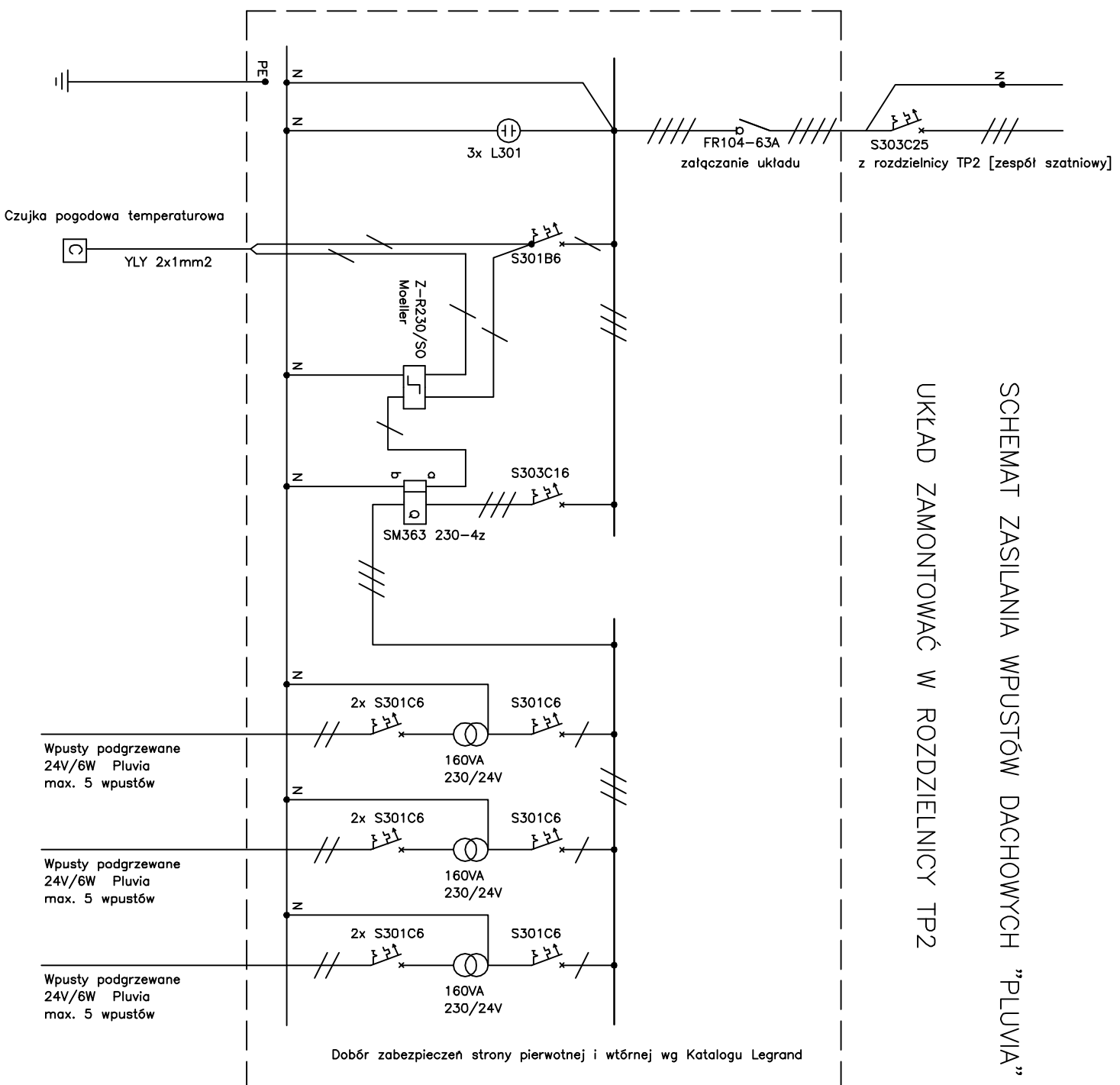
OSPRZĘT WG KATALOGU LEGRAND i MOELLER

SIEĆ NN I INSTALACJE W BUDYNKU W UKŁADZIE TN

PAWEŁ TIEPŁOW – PRACOWNIA PROJEKTOWA 04-302 Warszawa, ul. Osowska 27 m.5 tel./fax:(22) 612 47 11 kom. 0-608-052-956 e-mail: tiepłow@wp.pl	
INWESTOR: URZĄD GMINY USTRONIE MORSKIE ul. Bolesława Chrobrego 88 78-111 Ustronie Morskie	
TEMAT: CENTRUM SPORTOWO-REKREACYJNE w Ustroniu Morskim ul. Wojska Polskiego	
PROJEKTANT: inż. Jarosław Sokolowski Upr. projektowe KL-279/91	PODPIS
SPRAWDZIŁ:	PODPIS
BRANŻA: ELEKTRYCZNA	DATA:
FAZA: PROJEKT WYKONAWCZY	SKALA:
NAZWA RYSUNKU: SCHEMAT ZASILANIA WPUSTÓW DACHOWYCH "PLUVIA" HALA SPORTOWA	NR RYSUNKU: E10

PIŁYWALNIA

SCHEMAT ZASILANIA WPUSTÓW DACHOWYCH "PLUVIA" UKŁAD ZAMONTOWAĆ W ROZDZIELNICY TP2



OSPRZĘT WG KATALOGU LEGRAND I MOELLER

SIEĆ NN I INSTALACJE W BUDYNKU W UKŁADZIE TN

PAWEŁ TIEPŁOW – PRACOWNIA PROJEKTOWA 04-302 Warszawa, ul. Osowska 27 m.5 tel.:fax:(22) 612 47 11 kom. 0-608-052-956 e-mail: tiepłow@wp.pl	
INWESTOR: URZĄD GMINY USTRONIE MORSKIE ul. Bolesława Chrobrego 68 78-111 Ustronie Morskie	
TEMAT: CENTRUM SPORTOWO-REKREACYJNE w Ustroniu Morskim ul. Wojska Polskiego	
PROJEKTANT: inż. Jarosław Sokolowski Upr. projektowe KL-279/91	PODPIS
SPRAWDZIŁ:	PODPIS
BRANŻA: ELEKTRYCZNA	DATA:
FAZA: PROJEKT WYKONAWCZY	SKALA:
NAZWA RYSUNKU: SCHEMAT ZASILANIA WPUSTÓW DACHOWYCH "PLUVIA" PIŁYWALNIA	NR RYSUNKU: E15