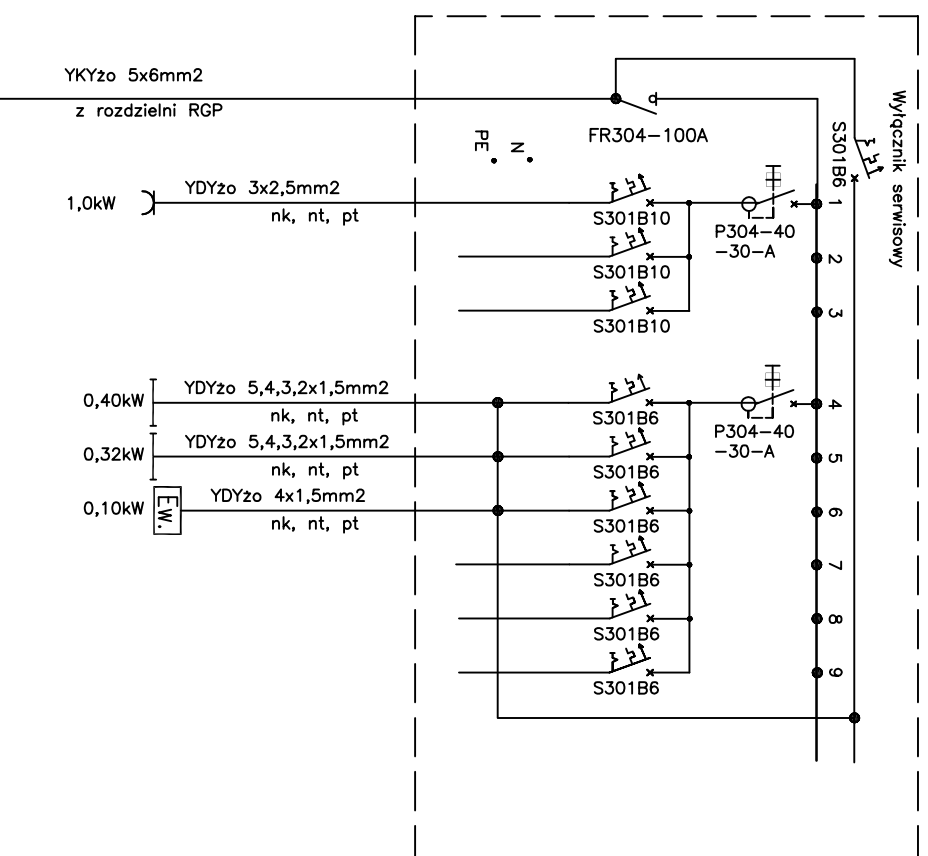


SCHEMAT PROJEKTOWANEJ TABLICY TP3 – PARTER CZĘŚĆ TECHNICZNA



Gniazda 1-fazowe – ogólnego przeznaczenia pom. nr P7.1– P7.5

REZERWA

REZERWA

Oświetlenie ogólne – pom. nr P7.1; P7.2; P7.3; P7.4 – MAGAZYN KWASU; MAGAZYN KOAGULANTA; MAGAZYN ZIEMI OKRZEMKOWEJ; MAGAZYN PODCHLORYNU

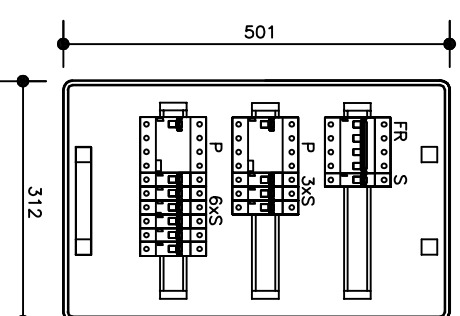
Oświetlenie ogólne – pom. nr P7.5 – KORYTARZ

Oświetlenie ewakuacyjne– część techniczna

REZERWA

REZERWA

REZERWA



Rozdzielnica TP3

1:10

1. Tablica RN 55 – 3x12 modułów firmy Legrand
2. Głębokość 143mm
3. IP 55
4. Zamknięte na kluczyk

Wypożyczenie dobrót zgodnie z katalogiem Legranda 2005.

SIEĆ NN W UKŁADZIE TN-C; INSTALACJE W BUDYNKU W UKŁADZIE TN-S

PAWEŁ TIEPŁOW – PRACOWNIA PROJEKTOWA
04-302 Warszawa, ul. Osowska 27 m.5 tel:(0)22 612 47 11
kom. 0-608-052-956 e-moi: tiepłow@wp.pl

INWESTOR:
URZĄD GMINY USTRONIE MORSKIE
ul. Bolesława Chrobrego 68 78-111 Ustronie Morskie

TEMAT:
CENTRUM SPORTOWO-REKREACYJNE
w Ustroniu Morskim ul. Wojska Polskiego

PROJEKTANT:
inż. Jacek Sokółowski
upr. nr KL-279/91

SPRAWDZILI:
mgr inż. Zbigniew Tatarczuk
upr. nr KL-255/91

BRANŻA: ELEKTRYCZNA DATA: 06.2006

FAZA: PROJEKT WYKONAWCZY SKALA:

NAZWA RYSUNKU: SCHEMAT TABLICY TP3

NR RYSUNKU: E12

pt – instalacja podtylnkowa
nt – instalacja natynkowa
nk – instalacja w korytku
nks – instalacja na konstrukcji (w listwie)

$P_i=1,8\text{ kW}$ $K=0,65$ $P_s=0,9\text{ kW}$
 $I_o=1,8\text{ A}$ $\cos\phi_i=0,93$ $U=400\text{ V}$