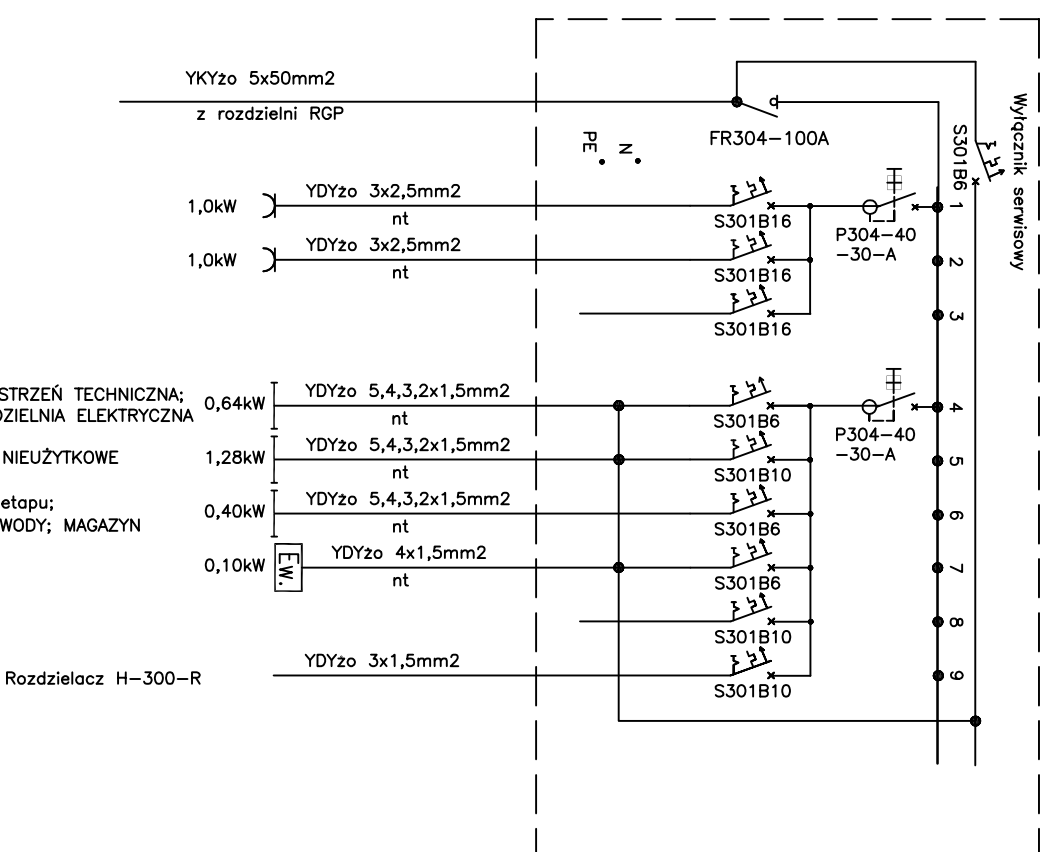


SCHEMAT PROJEKTOWANEJ PODTABLICY RGP1 – PODBASENIE



Gniazda 1–fazowe – ogólnego przeznaczenia pom. nr P7.1; P7.7

Gniazda 1–fazowe – ogólnego przeznaczenia pom. nr P7.6

REZERWA

Oświetlenie ogólne – pom. nr P7.1; P7.3; P7.7 – KOMUNIKACJA, PRZESTRZEŃ TECHNICZNA; WENTYLATORNIA; ROZDZIELNIA ELEKTRYCZNA

Oświetlenie ogólne – pom. nr P7.4; P7.5 – PODBASENIE; PODBASENIE NIEUŻYTKOWE

Oświetlenie ogólne – pom. nr P7.8; P7.9; P7.10 – WEZŁ C.O. dla II etapu; STACJA UZDATNIANIA WODY; MAGAZYN

Oświetlenie ewakuacyjne – podbasenie

REZERWA

Rozdzielacz H–300–R

pt – instalacja podłynkowa
 nt – instalacja nadylnkowa
 nk – instalacja w korytku
 nks – instalacja na konstrukcji (w listwie)

$P_i = 4,4 \text{ kW}$ $k = 0,65$ $P_s = 2,9 \text{ kW}$
 $I_o = 4,4 \text{ A}$ $\cos \phi_i = 0,93$ $U = 400 \text{ V}$

SIEĆ NN W UKŁADZIE TN-C,
 INSTALACJE W BUDYNKU W UKŁADZIE TN-S

PAWEŁ TIEPŁÓW – PRACOWNIA PROJEKTOWA
 04–302 Warszawa, ul. Osowska 27 m.5 tel:(0)22 612 47 11
 kom. 0–608–052–956 e–mail: tieplov@mp.pl

INWESTOR:
 URZĄD GMINY USTRONIE MORSKIE
 ul. Bolesława Chrobrego 68 78–111 Ustronie Morskie

TEMAT:
 CENTRUM SPORTOWO–REKREACYJNE
 w Ustroniu Morskim ul. Wojska Polskiego

PROJEKTANT:
 inż. Jacek Sokółowski
 upr. nr KL–279/91

SPRAWDZILI:
 mgr inż. Zbigniew Talarczuch
 upr. nr KL–255/91

BRANŻA: ELEKTRYCZNA DATA: 06.2006

FAZA: PROJEKT WYKONAWCZY SKALA:

NAZWA RYSUNKU: SCHEMAT PODTABLICY RGP1 – PODBASENIE NR RYSUNKU: E1.2

PODPIS

06.2006

SKALA:

NR RYSUNKU:

E1.2