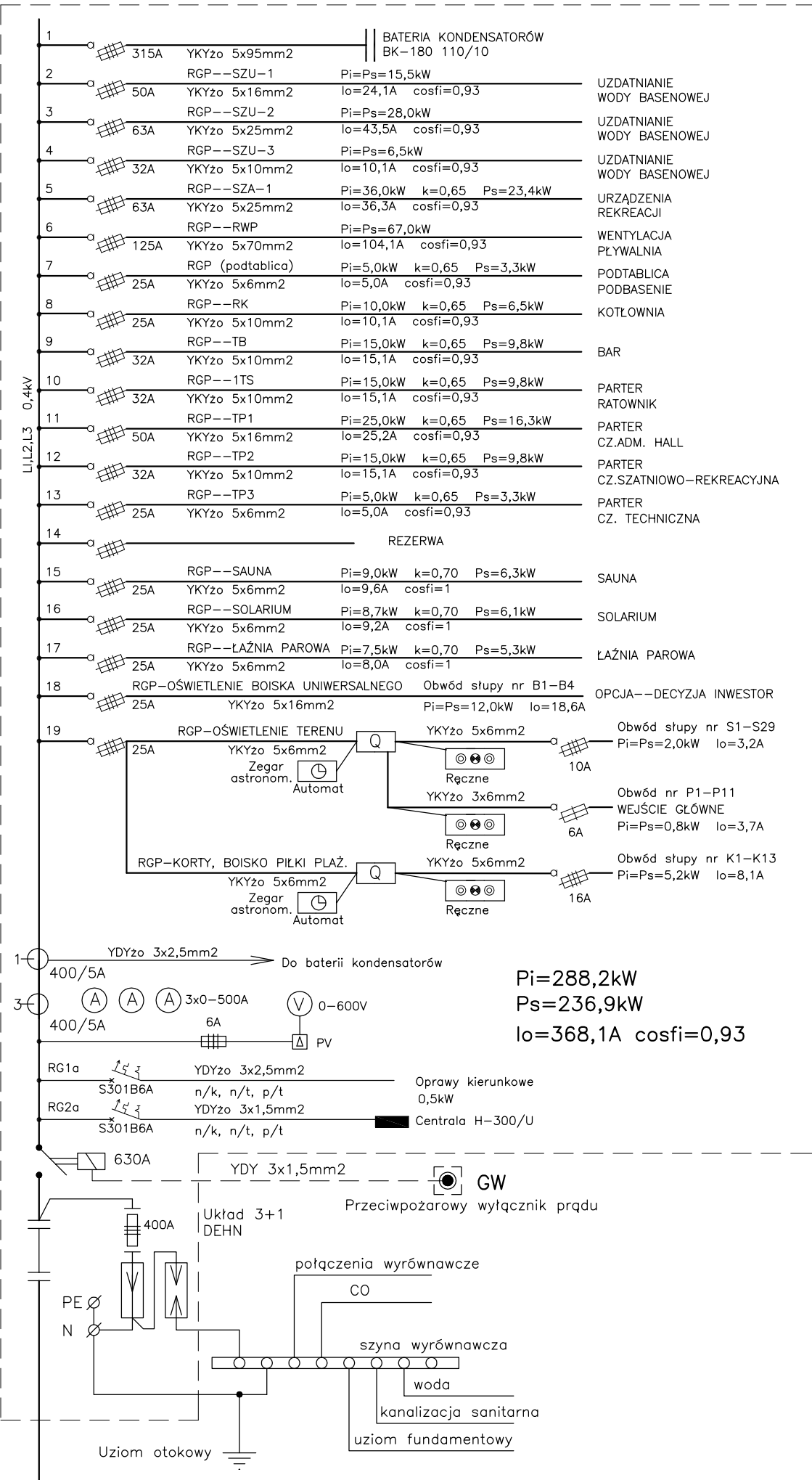
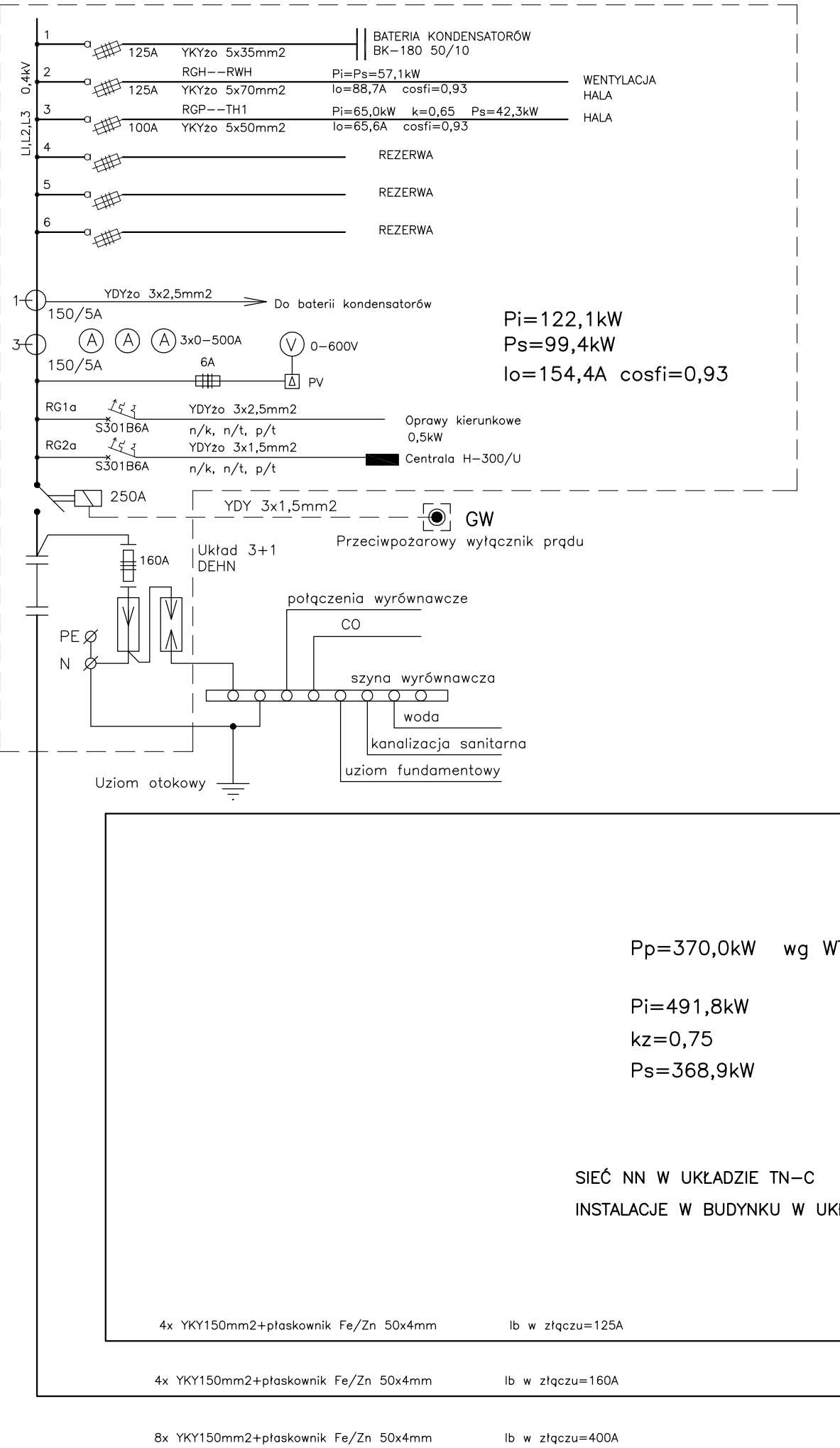


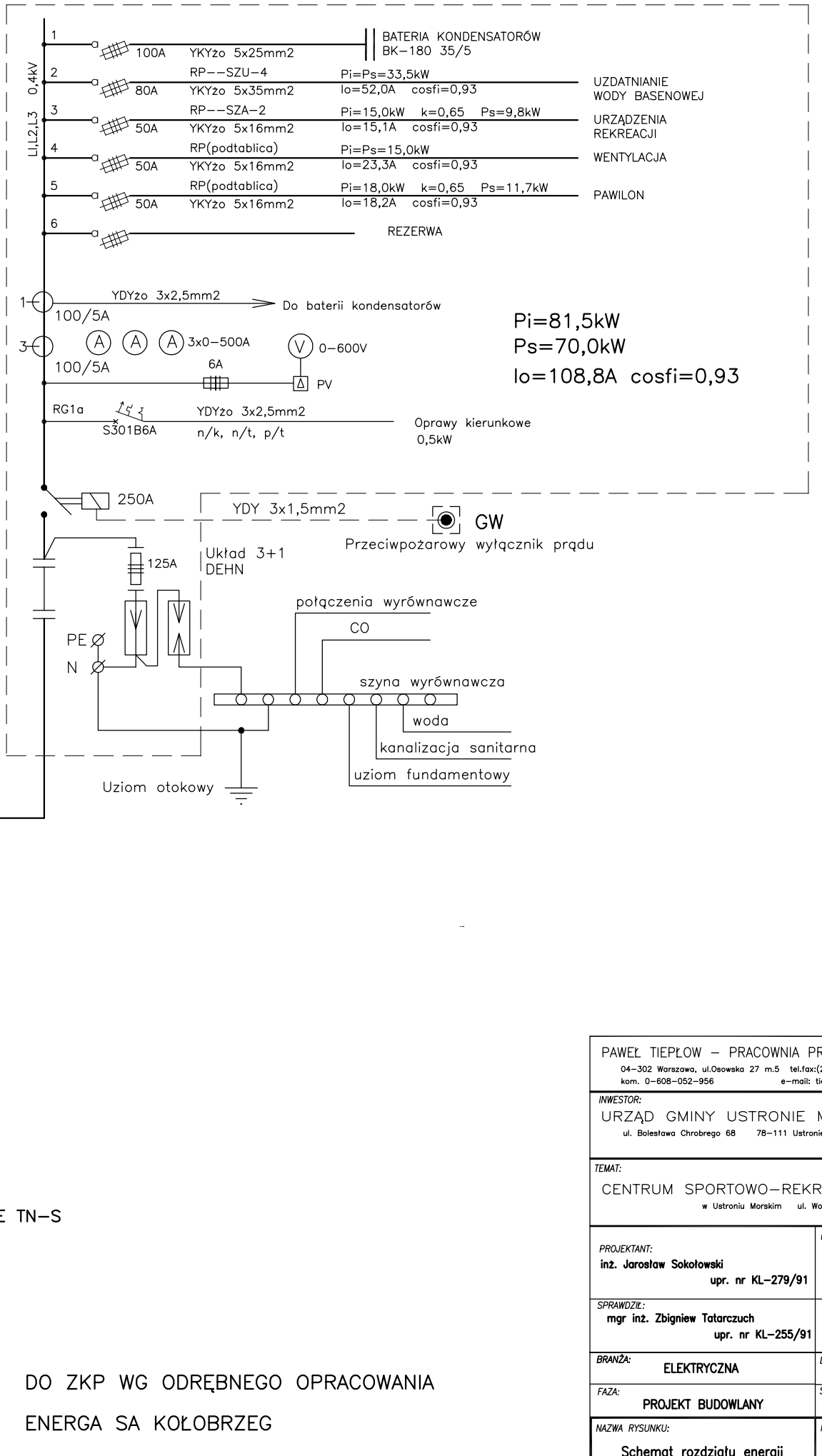
RGP--ETAP I KRYTA PLYWALNIA



RGH--ETAP II HALA SPORTOWA



RP--ETAP I PAWILON



PAWEŁ TIEPŁOW -- PRACOWNIA PROJEKTOWA 04-302 Warszawa, ul.Osowska 27 m.5 tel./fax:(22) 612 47 11 kom. 0-608-052-956 e-mail: tiepłow@wp.pl	
INWESTOR: URZĄD GMINY USTRONIE MORSKIE ul. Bolesława Chrobrego 68 78-111 Ustronie Morskie	
TEMAT: CENTRUM SPORTOWO-REKREACYJNE w Ustroniu Morskim ul. Wojska Polskiego	
PROJEKTANT: inż. Jarosław Sokółowski upr. nr KL-279/91	PODPIS
SPRAWDZIE: mgr inż. Zbigniew Tatarczuk upr. nr KL-255/91	
BRANŻA: ELEKTRYCZNA	DATA: 06.2006
FAZA: PROJEKT BUDOWLANY	SKALA:
NAZWA RYSUNKU: Schemat rozdziału energii	NR RYSUNKU: E1