

**PROJEKT WYKONAWCZY
ZESPOŁU REKREACYJNO - SPORTOWEGO
w Ustroniu Morskim**

Rodzaj obiektu / robót bud. – 45.21.20.20.

Adres obiektu: Ustronie Morskie, ul. Wojska Polskiego
Nr ewidencyjny działek :378, 380, 381 – obręb ul, ul. Wojska Polskiego,
Okrzei, Górnej, Polnej.

Inwestor: Urząd Gminy w Ustroniu Morskim
Ul. Bolesława Chrobrego 68
78-111 Ustronie Morskie

Gen. Projektant: arch. Paweł Tiepłow – Pracownia Projektowa
04-302 Warszawa, ul. Osowska 27 m. 5

**TOM I
PROJEKT ZAGOSPODAROWANIA TERENU
CZĘŚĆ 6. – SIEĆ ENERGETYCZNA**

**PROJEKT WYKONAWCZY
Linie kablowe NN zasilające i oświetlenia terenu**

Projektował: INSTALACJE ELEKTRYCZNE
inż. Jarosław Sokołowski Nr uprawnień projektowych – KL-279/91
Członek ŚOIIB Nr SWK/IE/0708/01

Sprawdził: INSTALACJE ELEKTRYCZNE
mgr inż. Zbigniew Tatarczuch Nr uprawnień projektowych – KL-255/91
Członek ŚOIIB Nr SWK/IE/0631/01

Zawartość opracowania:

1. Załączniki.	str. 2 – 4
1. Część ogólna.	str. 5 – 5
2. Opis techniczny.	str. 6 – 7
3. Obliczenia techniczne.	str. 7 – 7
4. Tabela obliczeń technicznych	str. 8 – 11
5. Rysunki:	
Nr E 0 – Sytuacja.	
Nr E 1 – Schemat ideowy linii kablowych NN.	
Nr E 2 – Schemat rozdziału energii.	

Część ogólna.

1.1. Uwagi wstępne.

Opracowanie obejmuje projekt wykonawczy linii kablowych NN dla zasilania budynku Krytej Pływalni, Hali Sportowej, pawilonu Basenu Letniego, zasilania oświetlenia kortów, boiska do piłki plażowej, boiska uniwersalnego (opcja – do decyzji Inwestora) oraz oświetlenie terenu Centrum Sportowo-Rekreacyjnego zlokalizowanego w Ustroniu Morskim przy ul. Wojska Polskiego.
Inwestor : Urząd Gminy Ustronie Morskie ul. Bolesława Chrobrego 68.

1.2. Podstawa opracowania.

1. Zlecenie i uzgodnienia z Inwestorem.
2. Rysunki budowlane, dane branżowe .
3. Wizja lokalna.
4. Przepisy, normy i literatura techniczna.

1.3. Zakres opracowania.

1. Dane energetyczne.
2. Uwagi ogólne o dostawie energii.
3. Pomiar energii.
4. Oświetlenie kortów i boiska do piłki plażowej oraz uniwersalnego.
5. Oświetlenie terenu.
6. Instalacja ochrony od porażeń.

1.4. Dane energetyczne.

1. Zasilanie z projektowanej stacji transformatorowej wg odrębnego opracowania ENERGIA S.A. Kołobrzeg.
2. Pomiar energii półpośredni – w złączu kablowo-pomiarowym ZKP wg odrębnego opracowania ENERGIA S.A. Kołobrzeg.
3. Moc zainstalowana $P_i = 491,8\text{kW}$.
4. Moc szczytowa $P_s = 368,9\text{kW}$ wg WTP $P_p=370,0\text{kW}$.
5. Dodatkowa ochrona od porażeń – zerowanie i wyłączniki przeciwporażeniowe różnicowoprądowe.
6. Układ pracy sieci niskiego napięcia - TN-C, a instalacji wewnętrznych TN-S.

Zerowanie – obecnie samoczynne wyłączenie zasilania przez zabezpieczenie przetężeniowe w sieci TN.

2. Opis techniczny.

2.1 Uwagi ogólne o dostawie energii.

Zgodnie z WTP i ustaleniami z Inwestorem (umowa przyłączeniowa) - projektem i realizacją przyłączenia po stronie SN, stacją transformatorową i złączem kablowo-pomiarowym ZKP oraz linią kablową zasilania rezerwowego NN zajmuje się Rejon Energetyczny ENERGIA S.A. Kołobrzeg.

Projekt obejmuje budowę linii kablowych NN od ZKP do rozdzielni głównej RGP (pływalnia), RGH (hala sportowa) i RP (pawilon) projektowanego obiektu.

2.2 Linie kablowe NN.

Do zasilania w energię elektryczną poszczególnych obiektów przewiduje się linie kablowe NN typu: 1x [8x YKY150mm²] – RGP, oraz 2x [4x YKY150mm²] – RGH i RP.

Złącze kablowo-pomiarowe ZKP wg odrębnego opracowania RE ENERGIA S.A. Kołobrzeg Uwagi do linii kablowych wg załącznika.

2.3 Instalacja ochrony od porażień.

Żyły PEN projektowanych zasilających linii kablowych NN w rozdzielniach i tablicach rozdzielnic na N i PE, miejsce rozdziela skutecznie uziemić przez przyłączenie do uziomu otokowego instalacji odgromowej lub do układanego z liniami kablowymi płaskownika stalowego ocynkowanego (wg rys. E1 i E2. Projektowane instalacje elektryczne w układzie TN-S.

Instalację dla napięcia wyższego niż 50 V - wykonać jako 3-przewodową i 5-przewodową (przewód fazowy L lub L1, L2, L3, przewód neutralny N i ochronny PE).

Ponadto w tablicach rozdzielczych stosuje się wyłączniki różnicowo-prądowe (jako dodatkowy system ochrony od porażień prądem elektrycznym) oraz wyłączniki instalacyjne przetężeniowe i nadmiarowoprądowe, chroniące instalację od przeciążeń i zwarc.

Ochrona dodatkowa przed dotykiem pośrednim zapewniona zostanie poprzez zastosowanie samoczynnego wyłączenia zasilania. Dla prawidłowego zrealizowania samoczynnego wyłączenia w układzie TN-S należy:

-wszystkie części przewodzące dostępne instalacji przyłączyć do uziemionego przewodu ochronnego PE,

-miejsce połączenia przewodu PE i N skutecznie uziemić.

Samoczynne wyłączenie zasilania powinien zapewnić (w każdym miejscu instalacji) odpowiedni prąd zwarciovowy powstały w przypadku zwarcia pomiędzy przewodem fazowym i przewodem ochronnym lub częścią przewodzącą dostępną.

2.4 Oświetlenie kortów i boiska do piłki plażowej oraz boiska uniwersalnego.

BOISKO UNIWERSALNE – OPCJA – DECYZJA INWESTORA.

Dla oświetlenia boiska uniwersalnego przyjęto 4 maszty M-160, wys. 16 m. Każdy maszt wyposażony będzie w 3 naświetlacze typu MUNDIAL o mocy 1.0kW każdy - prod. THORN. Łączna moc oświetlenia stadionu wynosi 12,0kW. Załączanie w tablicy TSB zamontowanej przy wejściu boisko. Przewiduje się kabel zasilający typu YKYżo 5x16mm² do tablicy TSB i YKYżo 5x6mm² do słupów oświetleniowych. Uziemienia przy słupach nr B2 i B4.

KORTY i BOISKO DO PIŁKI PLAŻOWEJ

Dla oświetlenia dwóch kortów oraz boiska do piłki plażowej przyjęto 13 słupów stalowych S-60PC, wys. 6m., z fundamentami F-150/200. Każdy słup będzie wyposażony w naświetlacz typu TROIKA o mocy 400W, prod. THORN. Załączanie w tablicach TSK i TSP zamontowanych przy wejściach. Kabel zasilający YKYżo 5x10mm² do tablicy TSK i TSP, do słupów YKYżo 5x6mm².

Przy końcowych słupach wykonać uziomy typowe TP-2x6 (2 pręty stalowe fi =20 mm, długości 6 m, łączone płaskownikiem stalowym ocynkowanym D Fe/Zn 25x4 mm).

Rezystancja uziemienia dodatkowego nie może przekraczać 30 omów.

Uwagi ogólne do linii kablowych - wg załącznika.

Uwaga: maszty i słupy z osprzętem wg katalogu f-my Elektromontaż Rzeszów.

2.5 Oświetlenie terenu.

Dla oświetlenia terenu Centrum Sportowo-Rekreacyjnego projektuje się ustawienie słupów stalowych typu S60P, wys. 6m. Słupy należy ustawić na fundamencie F100/200 (prod. Elektromontaż Rzeszów) . Do oświetlenia przyjęto oprawy typu SPHERE, z lampą sodową 70 W., z kloszem opalowym (wandaloodpornym), prod. THORN. Słupy wyposażyc w tabliczki bezpiecznikowe typowe (stopień ochrony IP-54). . Zasilanie projektuje się z RG kablem YKYżo 5x10mm². Załączanie przyciskiem w rozdzielni elektrycznej (lub zegarem astronomicznym- do wyboru przez Inwestora), W skrzyżowaniach z uzbrojeniem podziemnym kabel chronić w rurze A 75, a w skrzyżowaniach z drogami w rurach DVK 50, układanych na głębokości 1 m. Przyjęto rury f-my AROT.

Przy końcowych słupach wykonać uziomy typowe TP-2x6 (2 pręty stalowe fi =20 mm, długości

6 m, łączone płaskownikiem stalowym ocynkowanym D Fe/Zn 25x4 mm). Rezystancja uziemienia dodatkowego nie może przekraczać 30 omów.

2.6 Uwagi końcowe.

1. Całość prac wykonać bardzo starannie, zgodnie z obowiązującymi przepisami, normami i uwagami niniejszej dokumentacji.

2. Użyte do realizacji wyroby budowlane, instalacyjne i urządzenia powinny być dopuszczone do stosowania w budownictwie w trybie określonym rozporządzeniem MGPIB z dn. 19.12.1994r. w sprawie aprobat i kryteriów technicznych dotyczących wyrobów budowlanych (Dz. U. Nr 10 z dnia 8.02.1995r.).

3 Obliczenia techniczne.

3.1 Bilans mocy.

Wg schematu rozdziału energii - rys. nr E1.

Moc zainstalowana	Pi = 491,8kW.	
Moc szczytowa	Ps = 368,9kW	wg WTP Pp=370,0kW

3.2 Dobór przewodów, aparatury, obciążalność długotrwała.

1. Dobór przewodów i kabli wg PN-IEC 60364-5-523.

2. Rozdzielnice typowe (wg opisu powyżej).

3. Linie zasilające wg rys nr E0 , E1 i E2.

3.3 Spadek napięcia.

Zamieszczono w tabelarycznym zestawieniu spadków napięcia (przed rysunkami)

3.4 Skuteczność zerowania.

Wg projektu technicznego linii kablowych NN i stacji transformatorowej (odrębne opracowanie).

3.5 Obliczenia dla wyłączników różnicowo-prądowych.

Zgodnie z Rozporządzenia Ministra Przemysłu z dnia 8.10.1990 r. (Dz. U. nr 81) poz. 4 § 29. warunek skuteczności ochrony od porażeń przy stosowaniu wyłączników różnicowo-prądowych oraz wg PBUE z 97 r. (projekt):

$$R_A \times I_A \leq U_L \quad R_A - \text{rezystancja uziemienia części przewodzących w } \Omega.$$

$$I_A = k \times I_{\Delta N} \quad k = 1.2 \text{ wg tab. 3, poz. 4,}$$

$U_L = 50 \text{ V}$ - wg tab. 1 - wartość napięcia bezpiecznego, $I_{\Delta N}$ - wyzwalający prąd różnicowy.

$$\text{Dla } I_{\Delta N} = 0.03 \text{ A} - R_A \leq 1389 \Omega$$

$$\text{Dla } I_{\Delta N} = 0.1 \text{ A} - R_A \leq 417 \Omega$$

$$\text{Dla } I_{\Delta N} = 0.3 \text{ A} - R_A \leq 138.9 \Omega$$

Projektował:

inż. Jarosław Sokołowski KL-279/91

OBLICZENIA TECHNICZNE

Nr linii zasilającej	Wyszczególnienie skąd - dokąd	Moc zainstalowana wszystkich odbiorników.	Współczynnik jednoczesności				Moc obliczeniowa		Prąd obliczeniowy	Prąd bezpiecznika.	Typ i przekrój przewodu / kabla	Prąd długotrwały dopuszczalny przewodu / kabla	dU%		
				Kj	cos fi	tg fi	czynna	bierna						I _{obl}	I _b
							P _{obl}	Q _{obl}							
		kW								mm ²	A	%			
	ZKP--RGP	288,20	0,82	0,93	0,40	236,32	94,53					w ziemi, w rurze	L=200m		
	Razem	288,20	0,82	0,93	0,40	236,32	94,53	366,78	400	8x YKY 150mm2	2x230,0	1,82			
Sprawdzenie warunku									I _b x 1,6	spełniony	I _z x 1,45				
									640,0		667,0				
	ZKP--RGH	122,10	0,81	0,93	0,40	98,90	39,56					w ziemi, w rurze	L=200m		
	Razem	122,10	0,81	0,93	0,40	98,90	39,56	153,50	160A gF	4x YKY150mm2	230,0	1,53			
Sprawdzenie warunku									I _b x 1,6	spełniony	I _z x 1,45				
									256,0		333,5				
	ZKP--RP	81,50	0,86	0,93	0,40	70,09	28,04					w ziemi, w rurze	L=130m		
	Razem	81,50	0,86	0,93	0,40	70,09	28,04	108,78	125A gF	4x YKY150mm2	230,0	0,70			
Sprawdzenie warunku									I _b x 1,6	spełniony	I _z x 1,45				
									200,0		333,5				

Zgodnie z normą (PN-IEC 60364-5-523:kwiecień 2001) zabezpieczenie powinno spełniać warunki:

$$I_b \leq I_n \leq I_z$$

$$I_z \leq 1,45 I_n$$

- I_b prąd obliczeniowy w obwodzie elektrycznym
- I_n prąd znamionowy urządzenia zabezpieczającego
- I_z obciążalność prądowa długotrwała przewodu lub kabla
- I₂ prąd zadziałania urządzenia zabezpieczającego w określonym czasie

OBLICZENIA TECHNICZNE

TABELARYCZNE ZESTAWIENIE SPADKÓW NAPIĘCIA

OŚWIETLENIE słupy nr S1-S14	Przewody	Numer słupa	Długość odcinka linii (m)	Ilość odbiorników	Moc zainstalowana (kW)	Moc zainstalowana w punkcie (kW)	Współczynnik jednoczesności	Moc szczytowa (kW)	kWm		
YKYżo5x10mm2 FAZA L1	S14	30	21	0,07	1,47	1,0	1,47	44,10	dla napięcia 230 V	$dU = 2 \times P \times l \times 10^5 / \gamma \times s \times U^2$	
	S11	50	8	0,07	0,56	1,0	0,56	28,00			
	S8	57	7	0,07	0,49	1,0	0,49	27,93			
	S4	79	2	0,07	0,14	1,0	0,14	11,06			
	S1	60	1	0,07	0,07	1,0	0,07	4,20			
						0,00	1,0	0,00	0,00	dU = względny spadek napięcia w %	
						0,00	1,0	0,00	0,00	s - przekrój przewodu w mm ²	
						0,00	1,0	0,00	0,00	P - moc w kW	l - długość przewodu w m
						0,00	1,0	0,00	0,00	γ - konduktywność przewodu (m/Ω x mm ²)	
						0,00	1,0	0,00	0,00	dla Cu = 54, Al = 33,	
RAZEM								115,3			

dU=	0,81	%	U = 230 V
-----	------	---	-----------

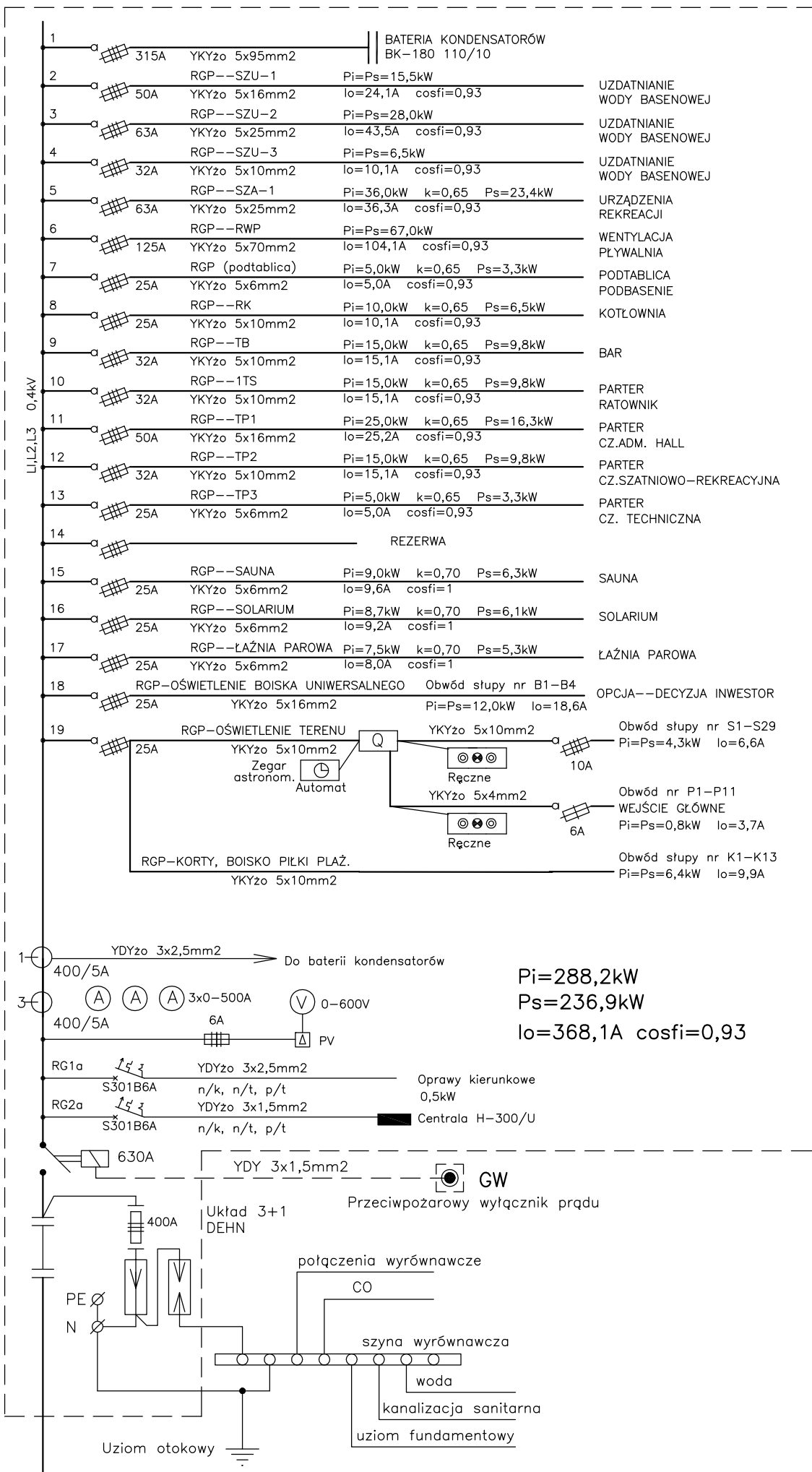
OBLICZENIA TECHNICZNE

TABELARYCZNE ZESTAWIENIE SPADKÓW NAPIĘCIA

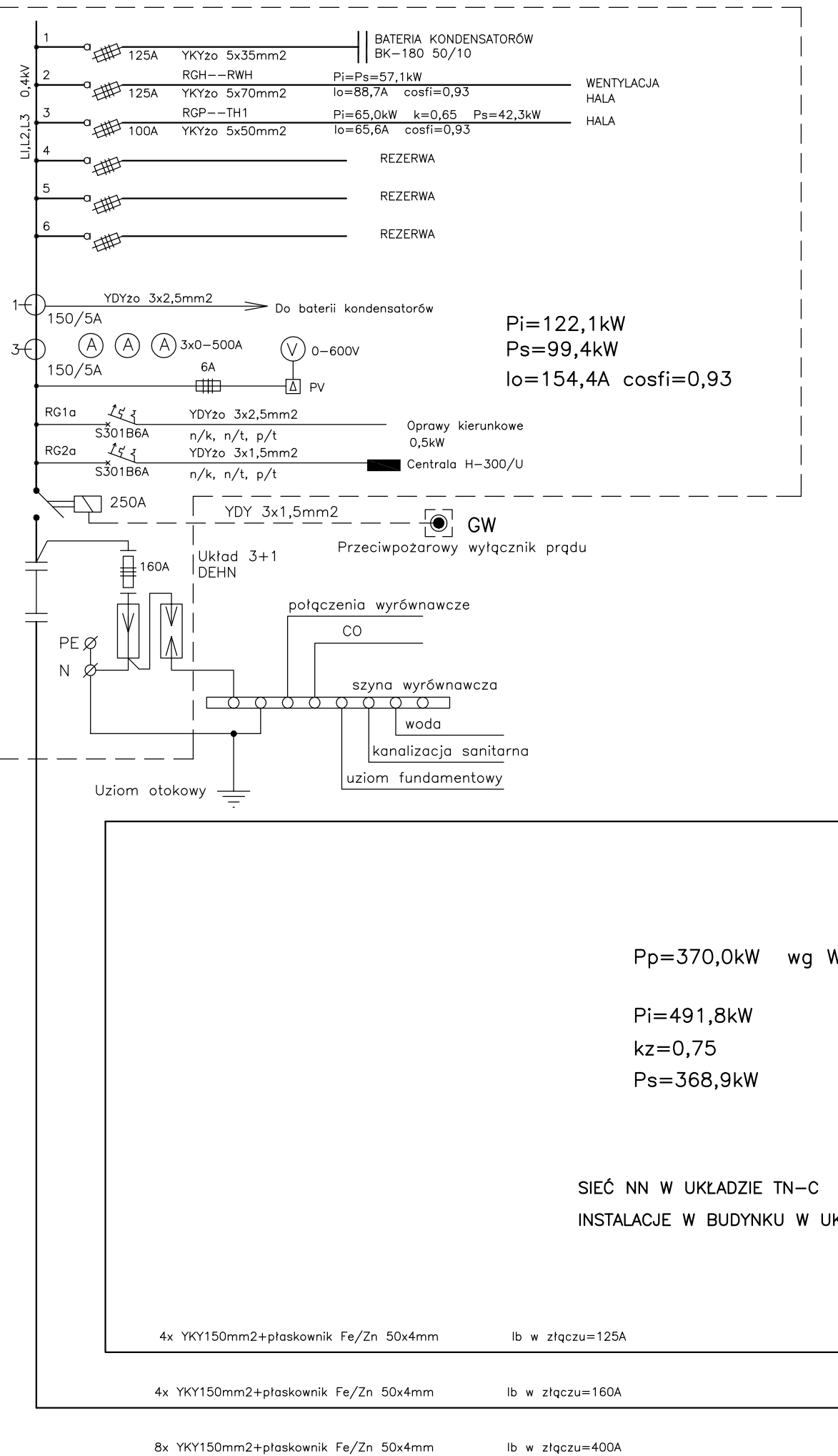
						Szczyt dzienny				
	Przewody	Numer słupa	Długość odcinka linii (m)	Ilość odbiorników	Moc zainstalowana (kW)	Moc zainstalowana w punkcie (kW)	Współczynnik jednoczesności	Moc szczytowa (kW)	kWm	
BOISKO - TABLICA TSB	YKYžo5x16mm ²	TSB	158	4	3,00	12,0	1,0	12,0	1896,0	dla napięcia 400 V $dU = P \times l \times 10^5 / \gamma \times s \times U^2$
						0,0	1,0	0,0	0,0	
						0,0	1,0	0,0	0,0	
						0,0	1,0	0,0	0,0	
						0,0	1,0	0,0	0,0	dU = względny spadek napięcia w %
						0,0	1,0	0,0	0,0	s - przekrój przewodu w mm ²
						0,0	1,0	0,0	0,0	P - moc w kW l - długość przewodu w m
						0,0	1,0	0,0	0,0	γ - konduktywność przewodu (m/Ω x mm ²)
						0,0	1,0	0,0	0,0	dla Cu = 54, Al = 33,
						0,0	1,0	0,0	0,0	
						0,0	1,0	0,0	0,0	
	RAZEM							1896,0		

dU=	1,37	%	U = 400 V
-----	------	---	-----------

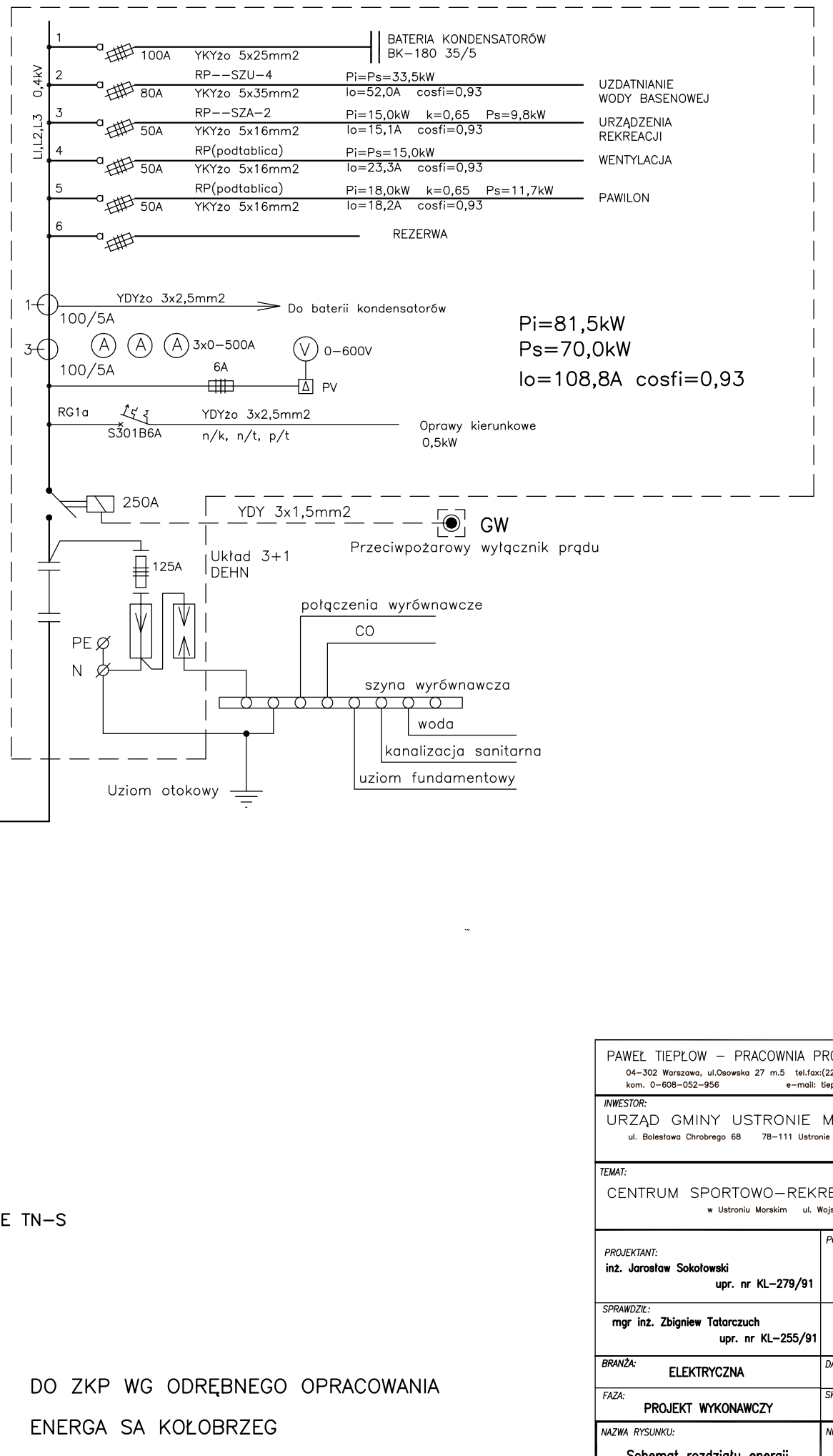
RGP--ETAP I KRYTA PLYWALNIA



RGH--ETAP II HALA SPORTOWA



RP--ETAP I PAWILON



Pp=370,0kW wg WTP
 Pi=491,8kW
 kz=0,75
 Ps=368,9kW

SIEĆ NN W UKŁADZIE TN-C
 INSTALACJE W BUDYNKU W UKŁADZIE TN-S

4x YKY150mm2+plaskownik Fe/Zn 50x4mm lb w złączu=125A
 4x YKY150mm2+plaskownik Fe/Zn 50x4mm lb w złączu=160A
 8x YKY150mm2+plaskownik Fe/Zn 50x4mm lb w złączu=400A

DO ZKP WG ODREBNEGO OPRACOWANIA
 ENERGA SA KOŁOBRZEG

PAWEŁ TIEPŁOW – PRACOWNIA PROJEKTOWA 04-302 Warszawa, ul. Osowska 27 m.5 tel: (22) 612 47 11 kom. 0-608-052-956 e-mail: tiepłow@wp.pl	
INWESTOR: URZĄD GMINY USTRONIE MORSKIE ul. Bolesława Chrobrego 68 78-111 Ustronie Morskie	
TEMAT: CENTRUM SPORTOWO-REKREACYJNE w Ustroniu Morskim ul. Wojska Polskiego	
PROJEKTANT: inż. Jarosław Sokółowski upr. nr KL-279/91	PODPIS
SPRAWDZIŁ: mgr inż. Zbigniew Tatarczuk upr. nr KL-255/91	
BRANŻA: ELEKTRYCZNA	DATA: 06.2006
FAZA: PROJEKT WYKONAWCZY	SKALA:
NAZWA RYSUNKU: Schemat rozdzielni energii	NR RYSUNKU: E2