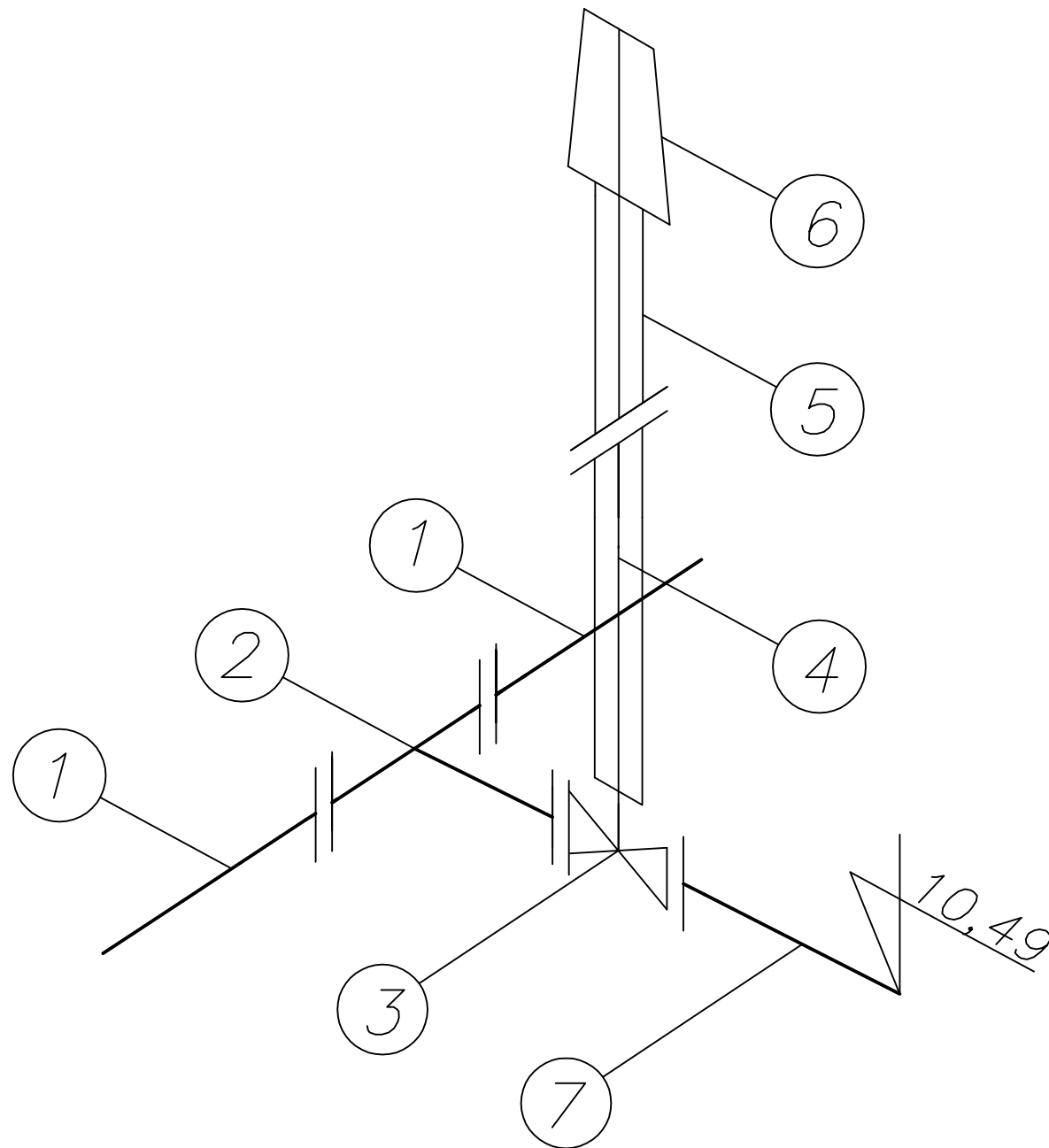


AKSONOMETRIA WŁĄCZENIA PRZYŁĄCZA DO GAZOCIĄGU ULICZNEGO

LEGENDA

1. GAZOCIĄG ULICZNY $\varnothing 160$ PE.
2. ODGAŁĘZIENIE SIODŁOWE $\varnothing 160/\varnothing 63$ – WAVIN.
3. ZASUWA Z KRÓĆCAMI PE DO ZGRZEWANIA DN50 NR. KAT 8510 – HAWLE.
4. PRZEDŁUŻENIE WRZECIONA ZASUWY, TRZPIEŃ STALOWY OCYNKOWANY 52/3 – HAWLE.
5. OBUDOWA TELESKOPOWA WRZECIONOWA NR KAT. 9500E – HAWLE.
6. SKRZYŃKA ULICZNA TYPU CIĘŻKIEGO ŻELIWNA, BITUMIZOWANA NR KAT. 1650 – HAWLE
7. PROJEKTOWANE PRZYŁĄCZE GAZU, PE 80 $\varnothing 63 \times 5,8$ SDR-11 PN5 – WAVIN.



PAWEŁ TIEPŁOW - PRACOWNIA PROJEKTOWA	
04-302 Warszawa, ul.Osowska 27 m.5 tel.fax:(22) 612 47 11 kom. 0-608-052-956 e-mail: tieplow@wp.pl	
INWESTOR:	
URZĄD GMINY USTRONIE MORSKIE	
ul. Bolesława Chrobrego 68 78-111 Ustronie Morskie	
TEMAT:	
CENTRUM SPORTOWA-REKREACYJNE w Ustroniu Morskim	
GŁÓWNY PROJEKTANT: nr upr.KL-163/89 mgr inż. Emilia Laskowska	PODPIS:
PROJEKTANCI: mgr inż. P. Ćwiek mgr inż. P. Nowiński	
SPRAWDZIŁ: nr upr.KL-208,209/86 mgr inż. Piotr Skrzypek	
BRANŻA: INSTALACJE SANITARNE PRZYŁĄCZE GAZU	DATA: 09.2006
FAZA: PROJEKT BUDOWLANO-WYKONAWCZY	SKALA:
NAZWA RYSUNKU: AKSONOMETRIA WŁĄCZENIA PRZYŁĄCZA DO GAZOCIĄGU ULICZNEGO.	NR RYSUNKU: IS/g3