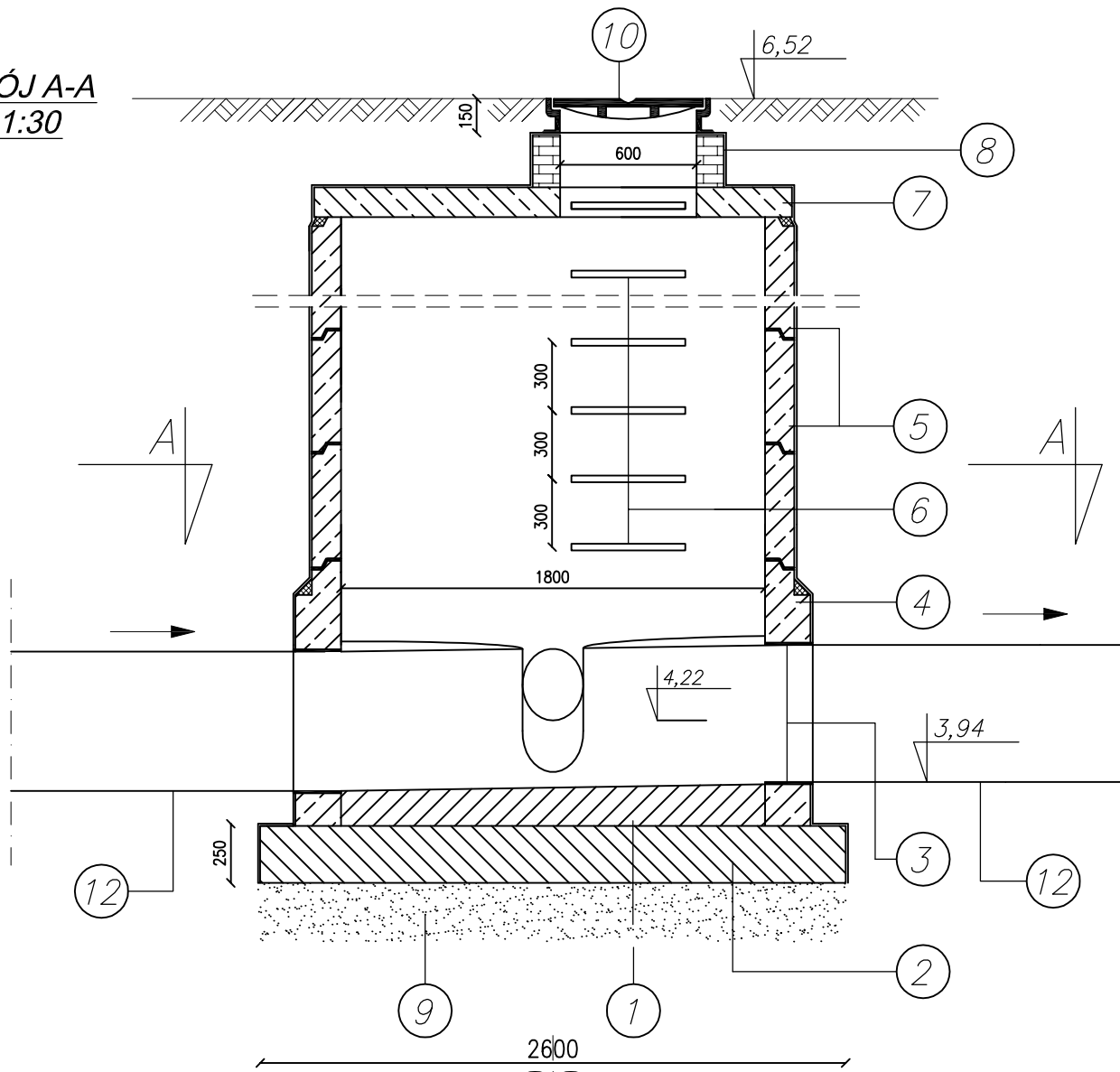
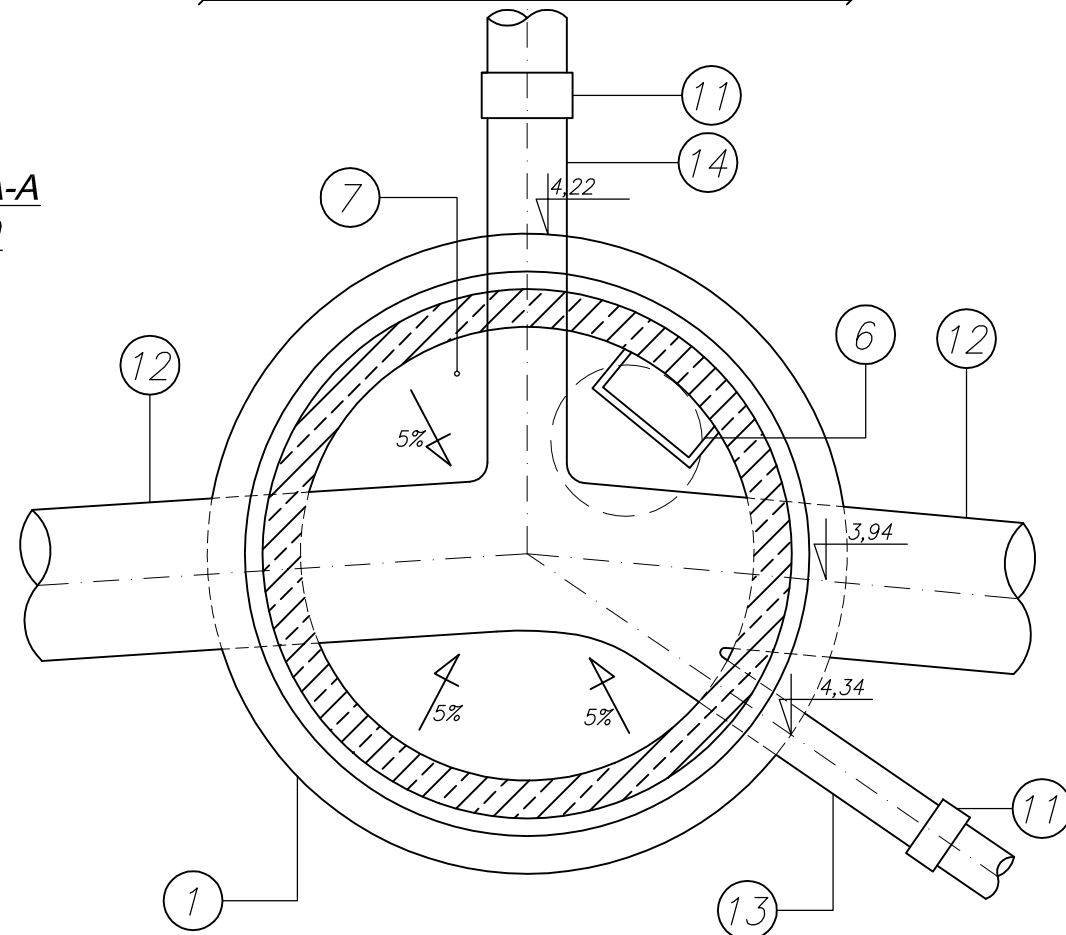


PRZEKRÓJ A-A
SKALA 1:30



	WYSZCZEGÓLNIENIE	ILOŚĆ	NR. NORMY LUB RYSUNKU	MATERIAŁ
1	KINETA STUDZIENKI	1		BETON B15
2	FUNDAMENT STUDZIENKI $\phi 1800$	1		BETON B15
3	OBETONOWANIE			BETON+MASA UPLAST.
4	ŻELBETOWY ELEMENT MONOLITYCZNY $\phi 1800/\phi 2200$, H=500mm	1	FABET	ŻELBET
5	KRĘGI ŻELBETOWE ŁĄCZONE USZCZELKĄ GUMOWĄ, $\phi 1800$, H=500mm	1	FABET	ŻELBET
6	STOPNIE WŁAZOWE Z PRĘTÓW STAŁOWYCH $\phi 30$	3	PN-B-10729:1999	STAŁ
7	PŁYTA POKRYWOWA D=1800/ $\phi 600$	1	FABET	ŻELBET
8	CEGLA KANALIZACYJNA KL.25		PN-76/B-12037	
9	PODSYPKA PIASKOWO-ŻWIROWA ZAGĘSZCZONA DO $Id=0,98$			PIASEK DROBNOZIARNISTY
10	WŁAZ ŻELIWNY TYPU D0-400kN	1	PN-EN124/2000	ŻELIWO
11	NASUWKA ŁĄCZNIK PRAGMA	2	PIPE LIFE	PP-b
12	ISTNIEJĄCY KANAŁ WÓD DESZCZOWYCH $\phi 600$		PIPE LIFE	PP-b
13	RURA PRAGMA $\phi 200$	1	PIPE LIFE	PP-b
14	RURA PRAGMA $\phi 315$			

PRZEKRÓJ A-A
SKALA 1:30



UWAGA!

1. POŁĄCZENIA KRĘGÓW BETONOWYCH ZABEZPIECZYĆ ZAPRAWĄ CEMENTOWĄ
2. STUDNIĘ ZABEZPIECZYĆ NA ZEWNĄTRZ WARSTWĄ IZOLACYJNĄ 2xBITGUM

PAWEŁ TIEPŁOW - PRACOWNIA PROJEKTOWA

04-302 Warszawa, ul.Osowska 27 m.5 tel.fax:(22) 612 47 11
kom. 0-608-052-956 e-mail: tiepłow@wp.pl

INWESTOR:

URZĄD GMINY USTRONIE MORSKIE

ul. Bolesława Chrobrego 68 78-111 Ustronie Morskie

TEMAT:

CENTRUM SPORTOWA-REKREACYJNE
w Ustroniu Morskim

GŁÓWNY PROJEKTANT: nr upr.KL-166/89

mgr inż. Emilia Laskowska

PODPIS

PROJEKTANCI:

mgr inż. P. Ćwiek
mgr inż. P. Nowiński

SPRAWDZIŁ:

mgr inż. Piotr Skrzypek

BRANŻA: INSTALACJE SANITARNE
KANALIZACJA DESZCZOWA

DATA:
06.2006

FAZA:
PROJEKT BUDOWLANO-WYKONAWCZY

SKALA:
1:30

NAZWA RYSUNKU:

STUDNIA WŁĄCZENIOWA

NR RYSUNKU:

IS/kd-3