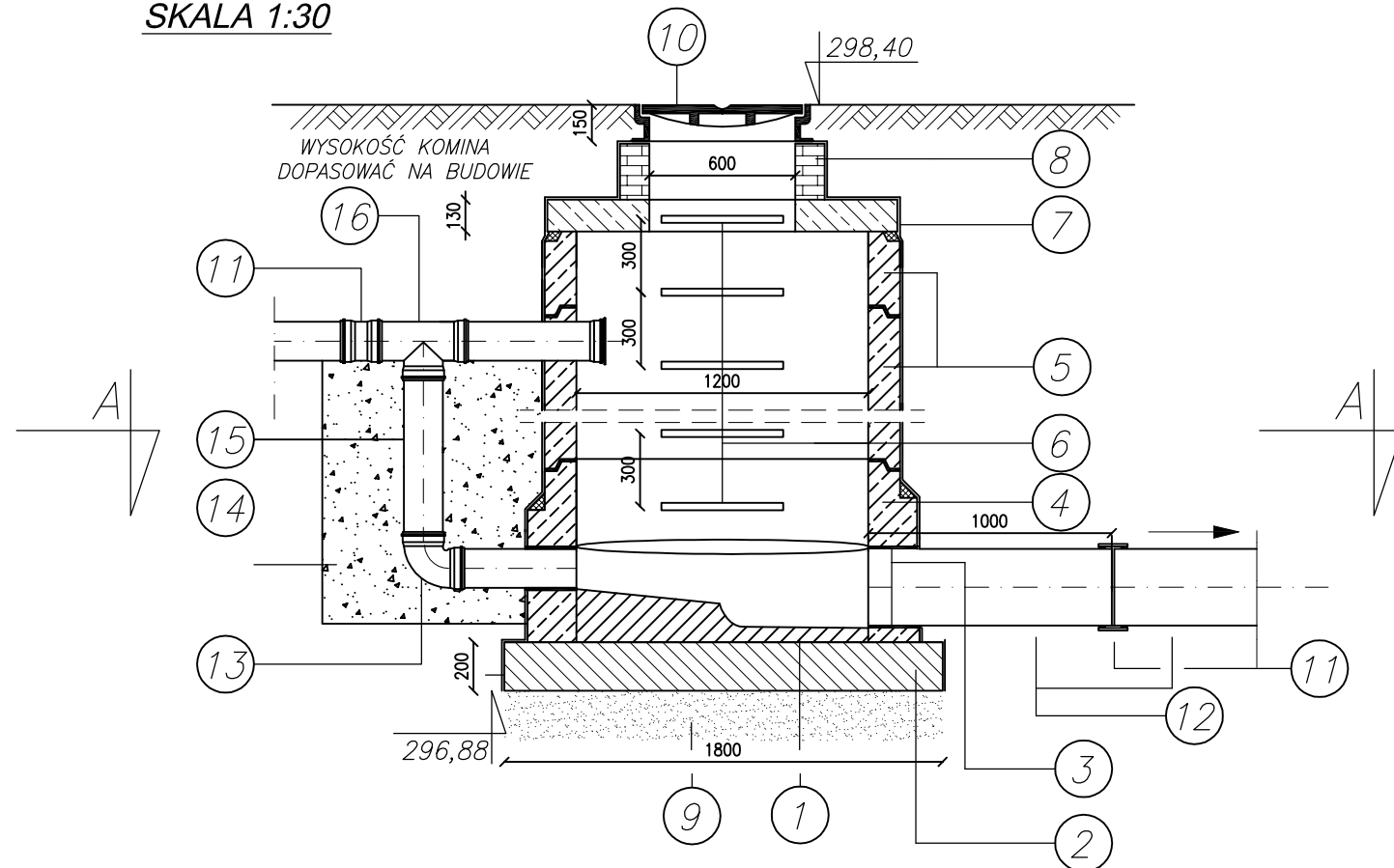
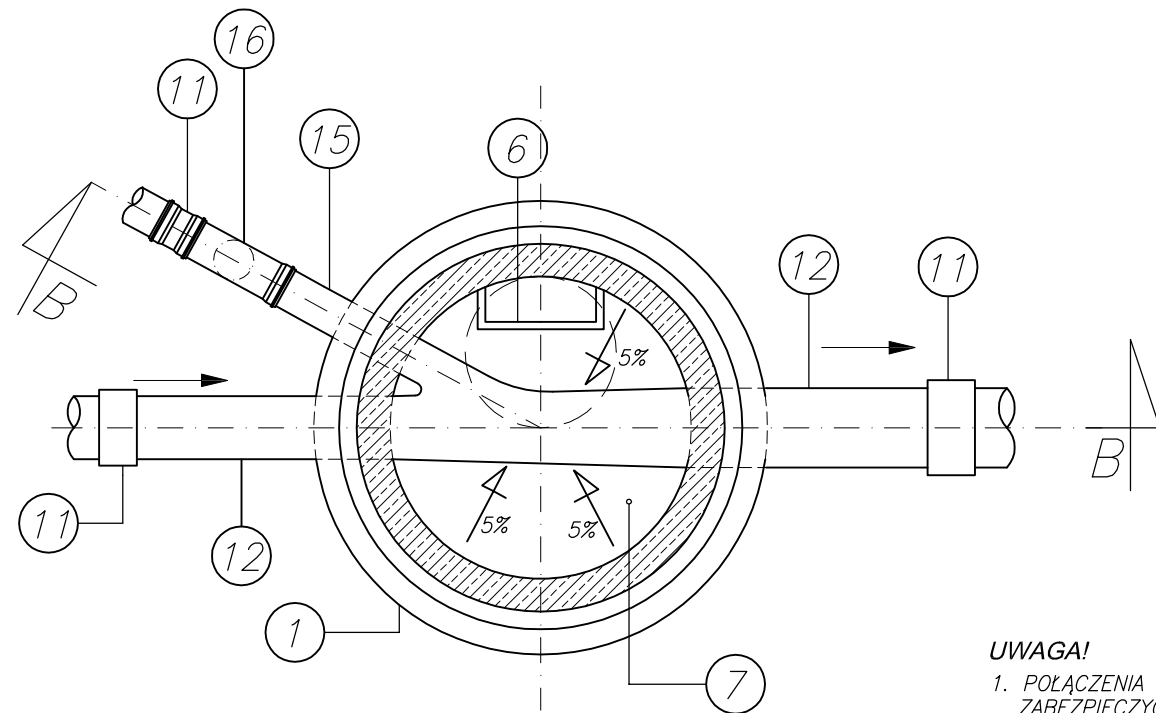


# STUDNIA KANALIZACYJNA Z RURĄ SPADOWĄ SKALA 1:30

**PRZEKRÓJ B-B**  
SKALA 1:30



**PRZEKRÓJ A-A**  
SKALA 1:30



**UWAGA!**

1. POŁĄCZENIA KRĘGÓW BETONOWYCH ZABEZPIECZYĆ ŻAPRAWĄ CEMENTOWĄ
2. STUDNIĘ ZABEZPIECZYĆ NA ZEWNĄTRZ WARSTWĄ IZOLACYJNĄ 2xBITGUM

	WYSZCZEGÓLNIENIE	ILOŚĆ	NR. NORMY LUB RYSUNKU	MATERIAŁ
1	KINETA STUDZIENKI	1		BETON B15
2	FUNDAMENT STUDZIENKI $\phi 1800$	1		BETON B15
3	OBETONOWANIE			BETON+MASA UPLAST.
4	ŻELBETOWY ELEMENT MONOLITYCZNY $\phi 1200/\phi 1600$ , H=500mm	1	FABET	ŻELBET
5	KRĘGI ŻELBETOWE ŁĄCZONE USZCZELKĄ GUMOWĄ, $\phi 1200$ , H=500mm	1	FABET	ŻELBET
6	STOPNIE WŁAZOWE Z PRĘTÓW STALOWYCH $\phi 30$	3	PN-B-10729:1999	STAL
7	PLYTA POKRYWOWA D=1200- $\phi 1440/\phi 600$	1	FABET	ŻELBET
8	CEGLA KANALIZACYJNA KL.25		PN-76/B-12037	
9	PODSYPKA PIASKOWO-ŻWIROWA ZAGĘSZCZONA DO $Id=0,98$	1,76m <sup>3</sup>		PIASEK DROBNOZIARNISTY
10	WŁAZ ŻELIWNY TYPU CO-250kN	1	PN-EN124/2000	ŻELIWO
11	NASUWKA ŁĄCZNIK	2	PIPE LIFE	PP-b
12	RURA PRAGMA $\phi 315$		PIPE LIFE	PP-b
13	KOLANO $\phi 160$ 90°	1	PIPE LIFE	PP-b
14	OCEMENTOWANIE			
15	RURA PRAGMA $\phi 160$		PIPE LIFE	PP-b
16	TRÓJNIK $\phi 160$ 90°	1	PIPE LIFE	PP-b

**PAWEŁ TIEPŁOW - PRACOWNIA PROJEKTOWA**

04-302 Warszawa, ul.Osowska 27 m.5 tel.fax:(22) 612 47 11  
kom. 0-608-052-956 e-mail: tiepłow@wp.pl

INWESTOR:

**URZĄD GMINY USTRONIE MORSKIE**

ul. Bolesława Chrobrego 68 78-111 Ustronie Morskie

TEMAT:

**CENTRUM SPORTOWA-REKREACYJNE**  
w Ustroniu Morskim

GŁÓWNY PROJEKTANT: nr upr.KL-166/89

mgr inż. Emilia Laskowska

PODPIS

*[Signature]*

PROJEKTANCI:

mgr inż. P. Ćwiek  
mgr inż. P. Nowiński

SPRAWDZIŁ:

mgr inż. Piotr Skrzypek

BRANŻA:

INSTALACJE SANITARNE  
KANALIZACJA DESZCZOWA

DATA:

06.2006

FAZA:

PROJEKT BUDOWLANO-WYKONAWCZY

SKALA:

1:30

NAZWA RYSUNKU:

**STUDNIA KANALIZACYJNA  
Z RURĄ SPADOWĄ**

NR RYSUNKU:

**IS/kd-4**