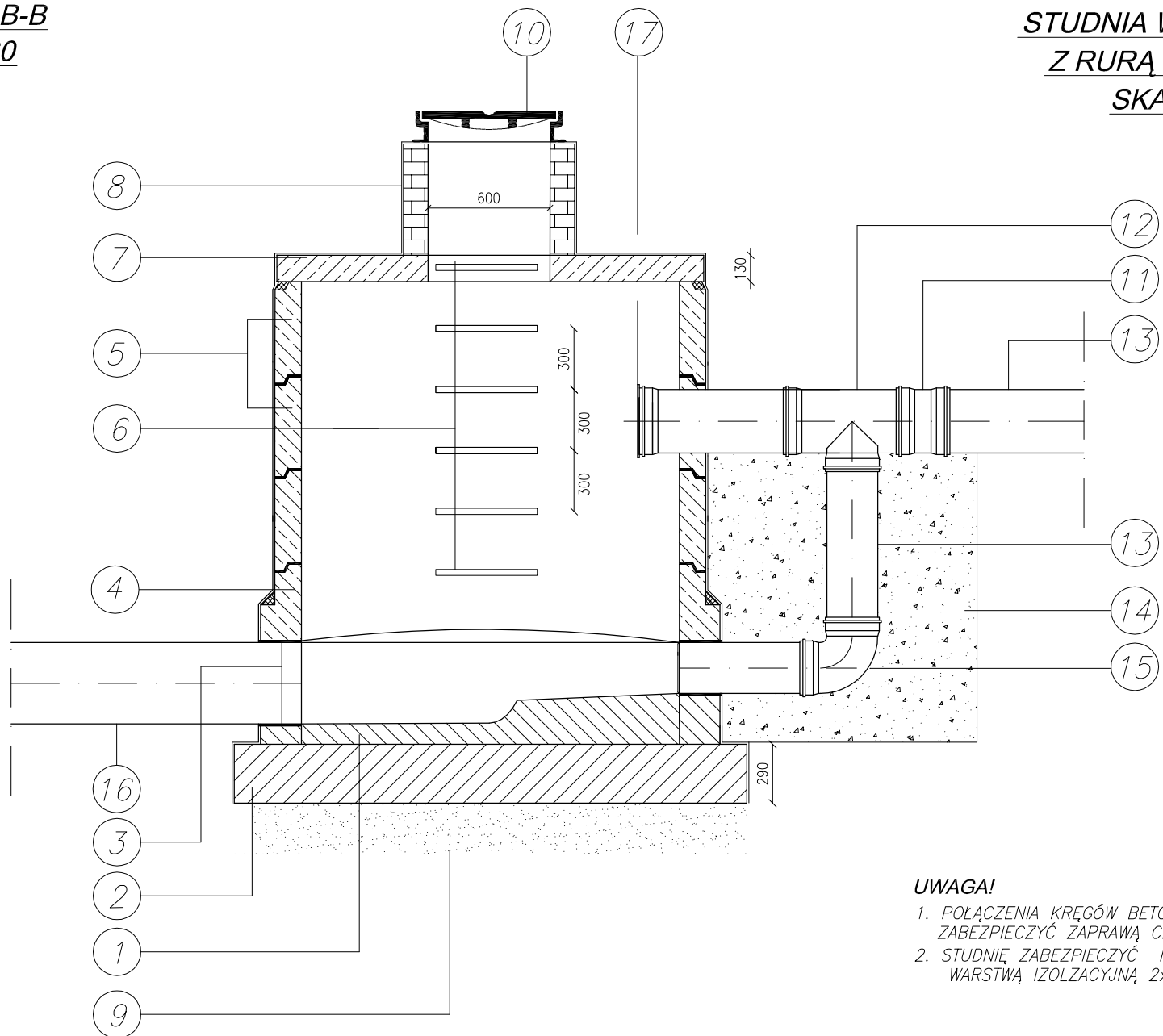


**PRZEKRÓJ B-B**  
**SKALA 1:30**

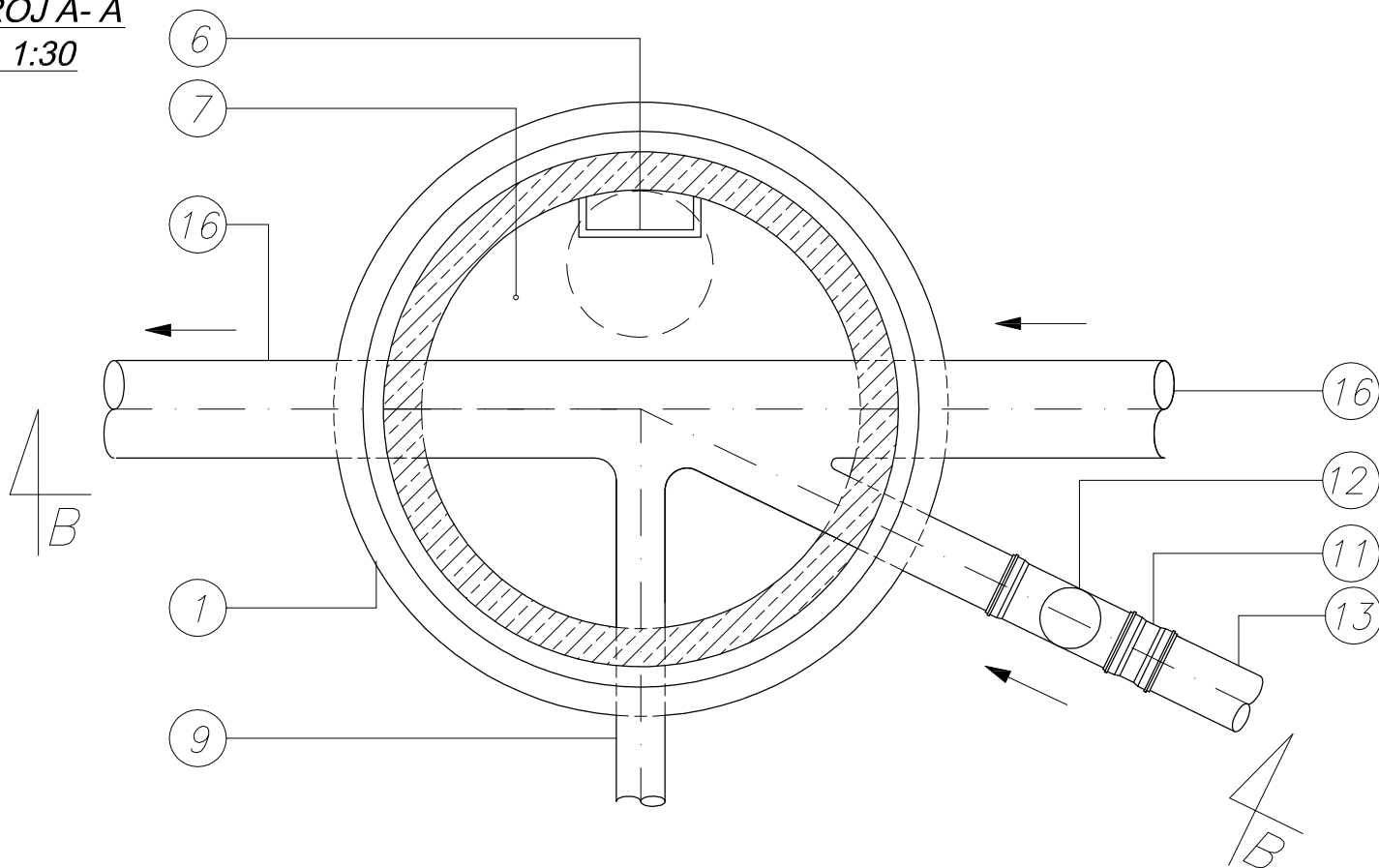


**STUDNIA WŁĄCZENIOWA**  
**Z RURĄ SPADOWĄ S4**  
**SKALA 1:30**

**UWAGA!**

1. POŁĄCZENIA KRĘGÓW BETONOWYCH ZABEZPIECZYĆ ZAPRAWĄ CEMENTOWĄ
2. STUDNIĘ ZABEZPIECZYĆ NA ZEWNĄTRZ WARSTWĄ IZOLACYJNĄ 2xBITUM

**PRZEKRÓJ A-A**  
**SKALA 1:30**



	WYSZCZEGÓLNIENIE	ILOŚĆ	NR. NORMY LUB RYSUNKU	MATERIAŁ
1	KINETA STUDZIENKI	1		BETON B15
2	FUNDAMENT STUDZIENKI Ø1800	1		BETON B15
3	OBETONOWANIE			BETON+MASA UPLAST.
4	ŻELBETOWY ELEMENT MONOLITYCZNY Ø1500, H=500mm	1	FABET	ŻELBET
5	KRĘGI ŻELBETOWE ŁĄCZONE USZCZELKĄ GUMOWĄ, Ø1500, H=500mm	1	FABET	ŻELBET
6	STOPNIE WŁAZOWE Z PRĘTÓW STALOWYCH Ø30	3	PN-B-10729:1999	STAL
7	PLYTA POKRYWOWA D=1500-Ø1740/Ø600	1	FABET	ŻELBET
8	CEGLA KANALIZACYJNA KL.25		PN-76/B-12037	
9	PODSYPKA PIASKOWO-ŻWIROWA ZAGĘSZCZONA DO $Id=0,98$	1,76m <sup>3</sup>		PIASEK DROBNOZIARNISTY
10	WŁAZ ŻELIWNY TYPU DO-400KN	1	PN-EN124/2000	ŻELIWO
11	NASUWKA ŁĄCZNIK	2	PIPE LIFE	PP-b
12	TRÓJNIK 90° Ø250/Ø250 PP-b PRAGMA	1	PIPE LIFE	PP-b
13	RURA Ø250 PP-b PRAGMA		PIPE LIFE	PP-b
14	OCEMENTOWANIE			CEMENT
15	KOLANO 90° Ø250 PP-b PRAGMA	1	PIPE LIFE	PP-b
16	ISTNIEJĄCY KOLEKTOR KANALIZACJI DESZCZOWEJ Ø600			
17	KOREK PP-b PRAGMA	1	PIPE LIFE	PP-b

**PAWEŁ TIEPŁOW - PRACOWNIA PROJEKTOWA**

04-302 Warszawa, ul.Osowska 27 m.5 tel.fax:(22) 612 47 11  
kom. 0-608-052-956 e-mail: tieplow@wp.pl

**INWESTOR:**

**URZĄD GMINY USTRONIE MORSKIE**  
ul. Bolesława Chrobrego 68 78-111 Ustronie Morskie

**TEMAT:**

**CENTRUM SPORTOWA-REKREACYJNE**  
w Ustroniu Morskim

**GŁÓWNY PROJEKTANT:** nr upr.KL-166/89

mgr inż. Emilia Laskowska

PODPIS

**PROJEKTANCI:**

mgr inż. P. Ćwiek  
mgr inż. P. Nowinski

**SPRAWDZIŁ:** nr upr.KL-208,209/86

mgr inż. Piotr Skrzypek

**BRANŻA:** INSTALACJE SANITARNE  
PRZYŁĄCZE WOD - KAN.2006

**FAZA:** PROJEKT BUDOWLANO-WYKONAWCZY

SKALA:  
1:30

**NAZWA RYSUNKU:**

**STUDNIA POŁĄCZENIOWA**  
**Z RURĄ SPADOWĄ**

**NR RYSUNKU:**

**IS/wk-12**