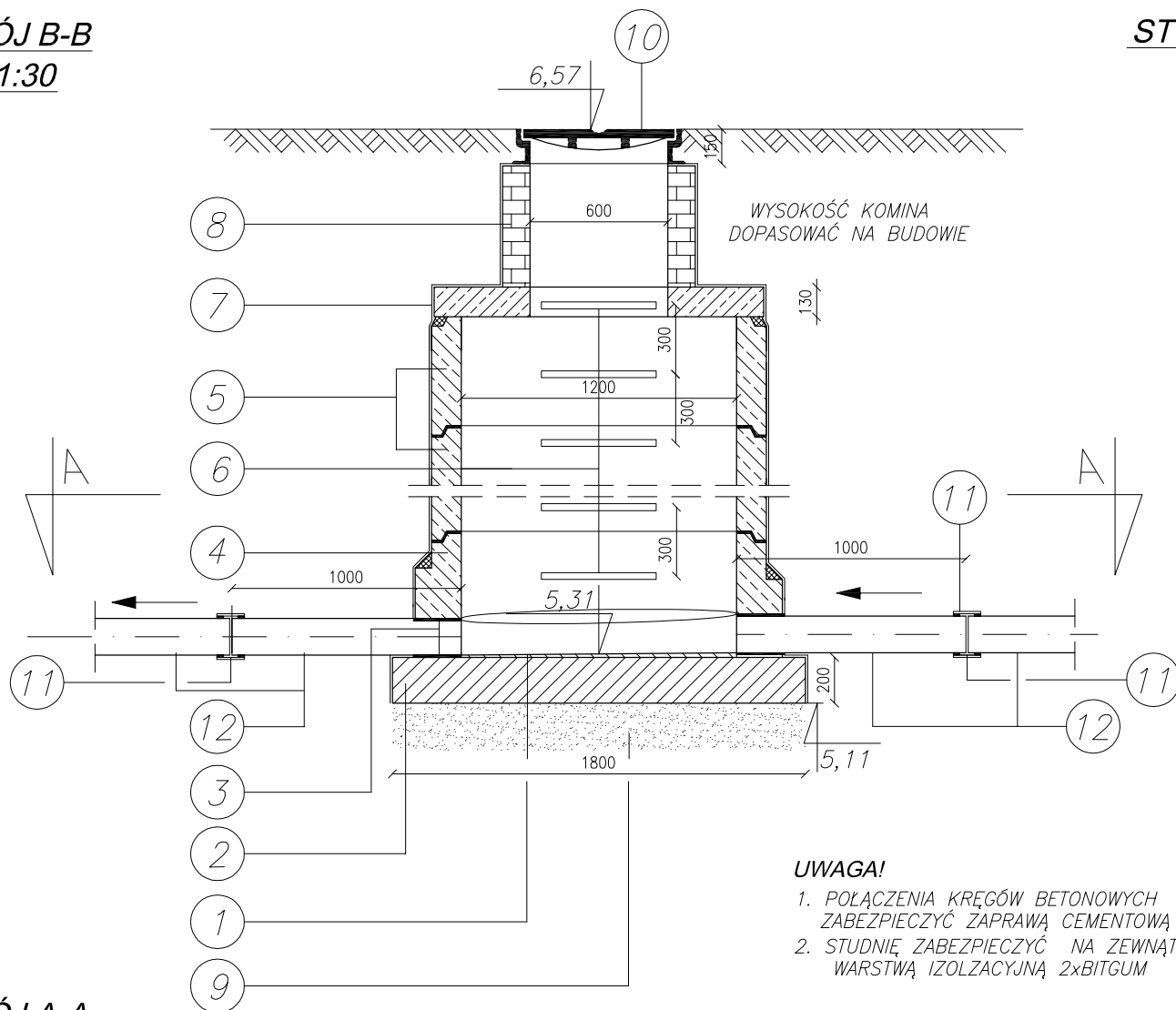
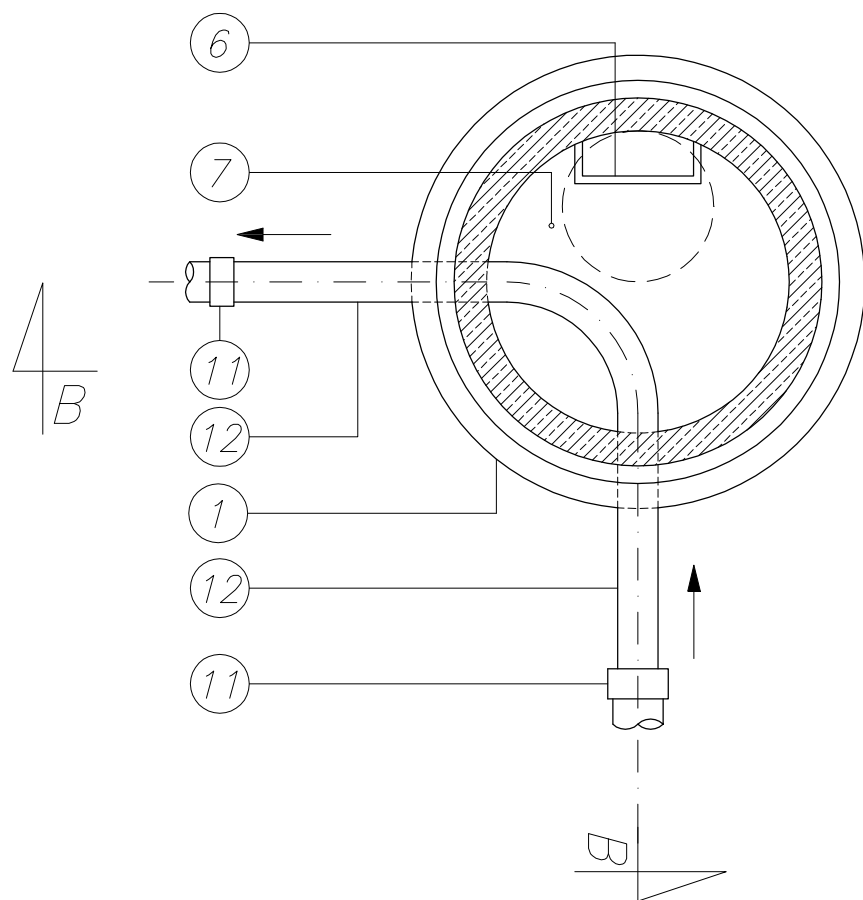


PRZEKRÓJ B-B
SKALA 1:30



STUDNIA REWIZYJNA S1
SKALA 1:30

PRZEKRÓJ A-A
SKALA 1:30



UWAGA!

1. POŁĄCZENIA KRĘGÓW BETONOWYCH ZABEZPIECZYĆ ZAPRAWĄ CEMENTOWĄ
2. STUDNIĘ ZABEZPIECZYĆ NA ZEWNĄTRZ WARSTWĄ IZOLACYJNĄ 2xBITUM

	WYSZCZEGÓLNIENIE	ILOŚĆ	NR. NORMY LUB RYSUNKU	MATERIAŁ
1	KINETA STUDZIENKI	1		BETON B15
2	FUNDAMENT STUDZIENKI $\phi 1800$	1		BETON B15
3	OBETONOWANIE			BETON+MASA UPLAST.
4	ŻELBETOWY ELEMENT MONOLITYCZNY $\phi 1200/\phi 1600$, H=500mm	1	FABET	ŻELBET
5	KRĘGI ŻELBETOWE ŁĄCZONE USZCZELKĄ GUMOWĄ, $\phi 1200$, H=500mm	1	FABET	ŻELBET
6	STOPNIE WŁAZOWE Z PRĘTÓW STAŁOWYCH $\phi 30$	3	PN-B-10729:1999	STAŁ
7	PLYTA POKRYWOWA D=1200- $\phi 1440/\phi 600$	1	FABET	ŻELBET
8	CEGLA KANALIZACYJNA KL.25		PN-76/B-12037	
9	PODSYPKA PIASKOWO-ŻWIROWA ZAGĘSZCZONA DO $Id=0,98$	1,76m ³		PIASEK DROBNOZIARNISTY
10	WŁAZ ŻELIWNY TYPU DO-400KN	1	PN-EN124/2000	ŻELIWO
11	NASUWKA ŁĄCZNIK	2	PIPE LIFE	PP-b
12	RURA $\phi 160$ PP-b PRAGMA		PIPE LIFE	PP-b

PAWEŁ TIEPŁOW - PRACOWNIA PROJEKTOWA

04-302 Warszawa, ul.Osowska 27 m.5 tel.fax:(22) 612 47 11
kom. 0-608-052-956 e-mail: tieplow@wp.pl

INWESTOR:

URZĄD GMINY USTRONIE MORSKIE
ul. Bolesława Chrobrego 68 78-111 Ustronie Morskie

TEMAT:

CENTRUM SPORTOWA-REKREACYJNE
w Ustroniu Morskim

GLÓWNY PROJEKTANT: nr upr.KL-166/89

mgr inż. Emilia Laskowska

PODPIS

PROJEKTANCI:

mgr inż. P. Ćwiek
mgr inż. P. Nowinski

SPRAWDZIŁ: nr upr.KL-208,209/86

mgr inż. Piotr Skrzypek

BRANŻA: INSTALACJE SANITARNE
PRZYŁĄCZE WOD - KAN.

FAZA: PROJEKT BUDOWLANO-WYKONAWCZY

SKALA: 1:30

NAZWA RYSUNKU:

STUDNIA REWIZYJNA

NR RYSUNKU:

IS/wk-13