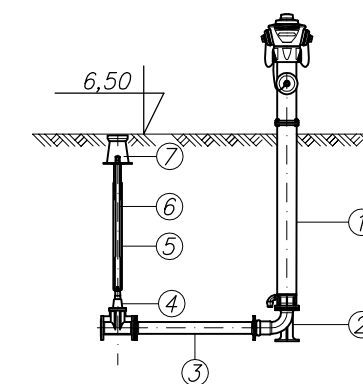


PROFIL PRZYŁĄCZA WODOCIĄGOWEGO

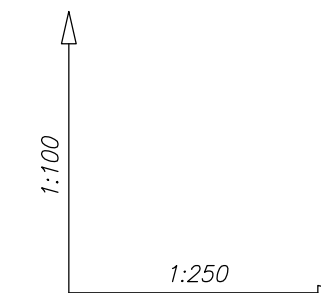
WODY P.POŻ.

SKALA 1: ¹⁰⁰/₂₅₀

SZCZEGÓŁ PODŁĄCZENIA HYDRANTU
SKALA 1:50



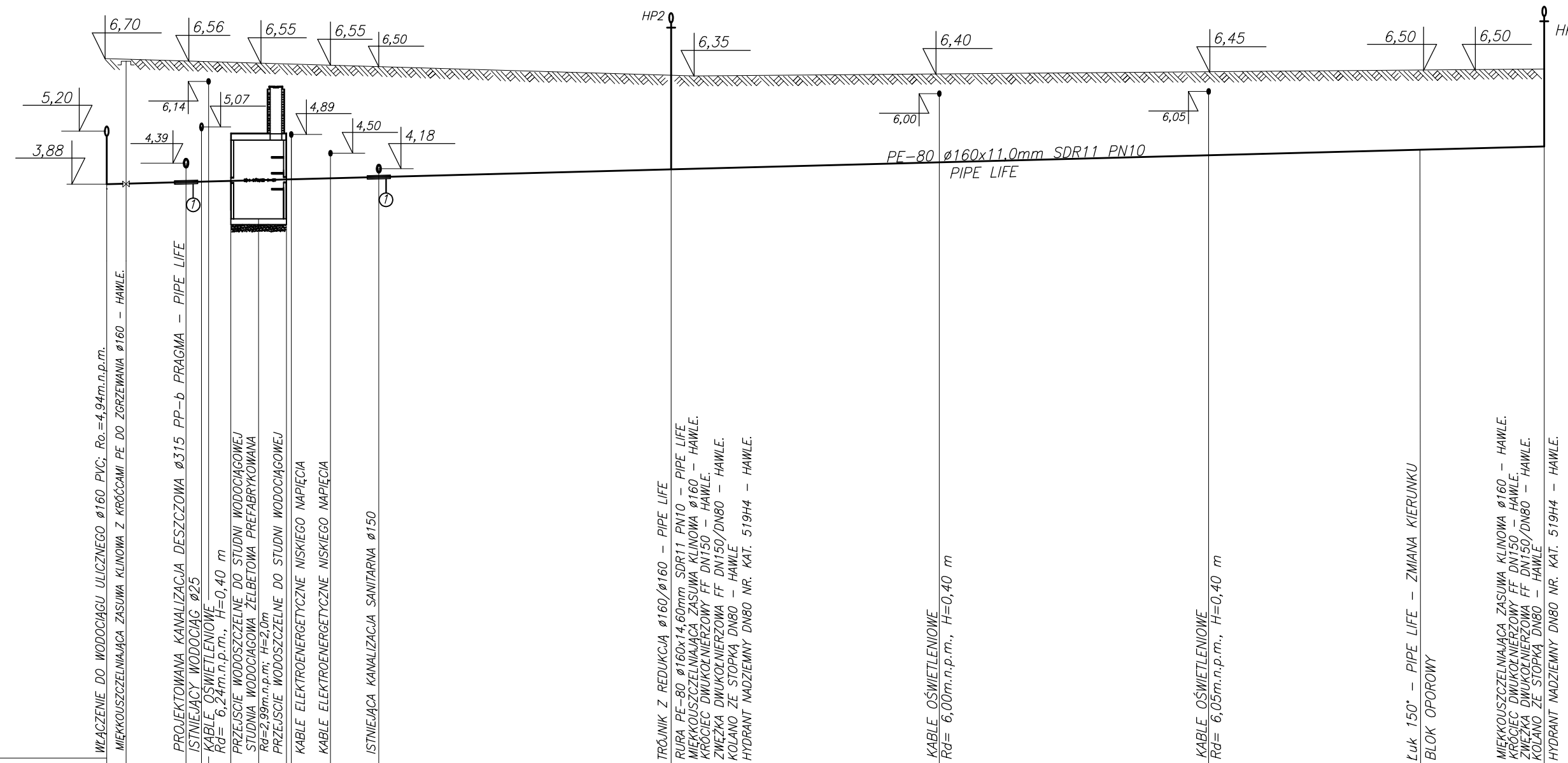
1. HYDRANT NADZIEMNY DN80 NR. KAT. 5195H4 – HAWLE.
2. KOLANO ZE STOPKĄ DN80 NR. KAT. 5046 – HAWLE.
3. KRÓCIEC DWUKOŁNIERZOWY DN80 L=1,0m NR. KAT. 8500 – HAWLE.
4. MIĘKKOUSZCZELNIAJĄCA ZASUWA KLINOWA Z KRÓCCEM I KRÓCCEM FE DO ZGRZEWANIA DN150 – HAWLE. NR. KAT. 4700E2 – HAWLE.
5. OBUDOWA TELESKOPOWA WRZECIONOWA NR. KAT. 9510 – HAWLE.
6. PRZEDŁUŻENIE WRZECIONA ZASUWY TRZPIEŃ ST.OCYNK. 52/3 – HAWLE.
7. SKRZYŃKA ULICZNA TYPU SZTYWNEGO ŻELIWNIA, BITUMIZOWANA NR.KAT. 1750 – HAWLE.



UWAGA:

1. W MIEJSCACH SKRZYŻOWAŃ PRZEWODÓW WYKOPY WYKONYWAĆ RĘCZNIE

① – RURA OSŁONOWA
Ø177,8x7,0mm; L=1,0m



POZIOM PORÓWNAWCZY: m.n.p.m.

RZĘDNA TERENU ISTNIEJĄCEGO [m.n.p.m.]	6,45	6,45	5,98	5,86	5,74	5,30	5,30	5,30	5,30	5,30	5,25	5,20	4,93	4,95	4,85	4,80	5,00
RZĘDNA TERENU PROJEKTOWANEGO [m.n.p.m.]	6,70	6,70	6,56	6,56	6,56	6,55	6,60	6,60	6,60	6,60	6,55	6,50	6,35	6,40	6,45	6,40	6,50
RZĘDNA OSI RUROCIĄGU [m.n.p.m.]	4,94	3,88	4,39	5,07	6,14	3,95	3,95	3,96	4,89	4,50	4,18		4,16	6,00	6,05	4,58	4,64
ZAGŁĘBIENIE OSI RUROCIĄGU [m]	1,76	2,82	2,17	1,49	0,40	2,60	2,65	2,64	1,71	2,15	2,32		2,19	0,40	0,40	1,82	1,86
SPADEK, DŁUGOŚĆ	i=1,0% L=6,45m		i=1,0% L=3,35m		i=1,0% L=19,98m		i=1,0% L=48,24m										
ŚREDNICA, MATERIAŁ	PE-80 Ø160x11,0mm SDR-11 PN10 PIPE LIFE																
ODLEGŁOŚĆ [m]	0,00	4,34	4,92	5,52	5,99	9,34	9,44	11,12	13,38	29,97	43,26	57,24	71,84	78,21			
TRASA						SW											

PAWEŁ TIEPŁOW - PRACOWNIA PROJEKTOWA
04-302 Warszawa, ul. Osowska 27 m.5 tel.fax:(22) 612 47 11
kom. 0-608-052-956 e-mail: tiepłow@wp.pl

INWESTOR:
URZĄD GMINY USTRONIE MORSKIE
ul. Bolesława Chrobrego 6B 78-111 Ustronie Morskie

TEMAT:
CENTRUM SPORTOWA-REKREACYJNE
w Ustroniu Morskim

GŁÓWNY PROJEKTANT: nr upr.KL-208,209/86 mgr inż. Piotr Skrzypek	PODPIS
PROJEKTANCI: mgr inż. P. Ćwiek mgr inż. P. Nowiński	
SPRAWDZIŁ: mgr inż. Emilia Laskowska	
BRANŻA: INSTALACJE SANITARNE PRZYŁĄCZA WOD-KAN. 03.2006	SKALA: 1: ¹⁰⁰ / ₂₅₀
FAZA: PROJEKT BUDOWLANO-WYKONAWCZY	NR. RYSUNKU: IS/wk-3