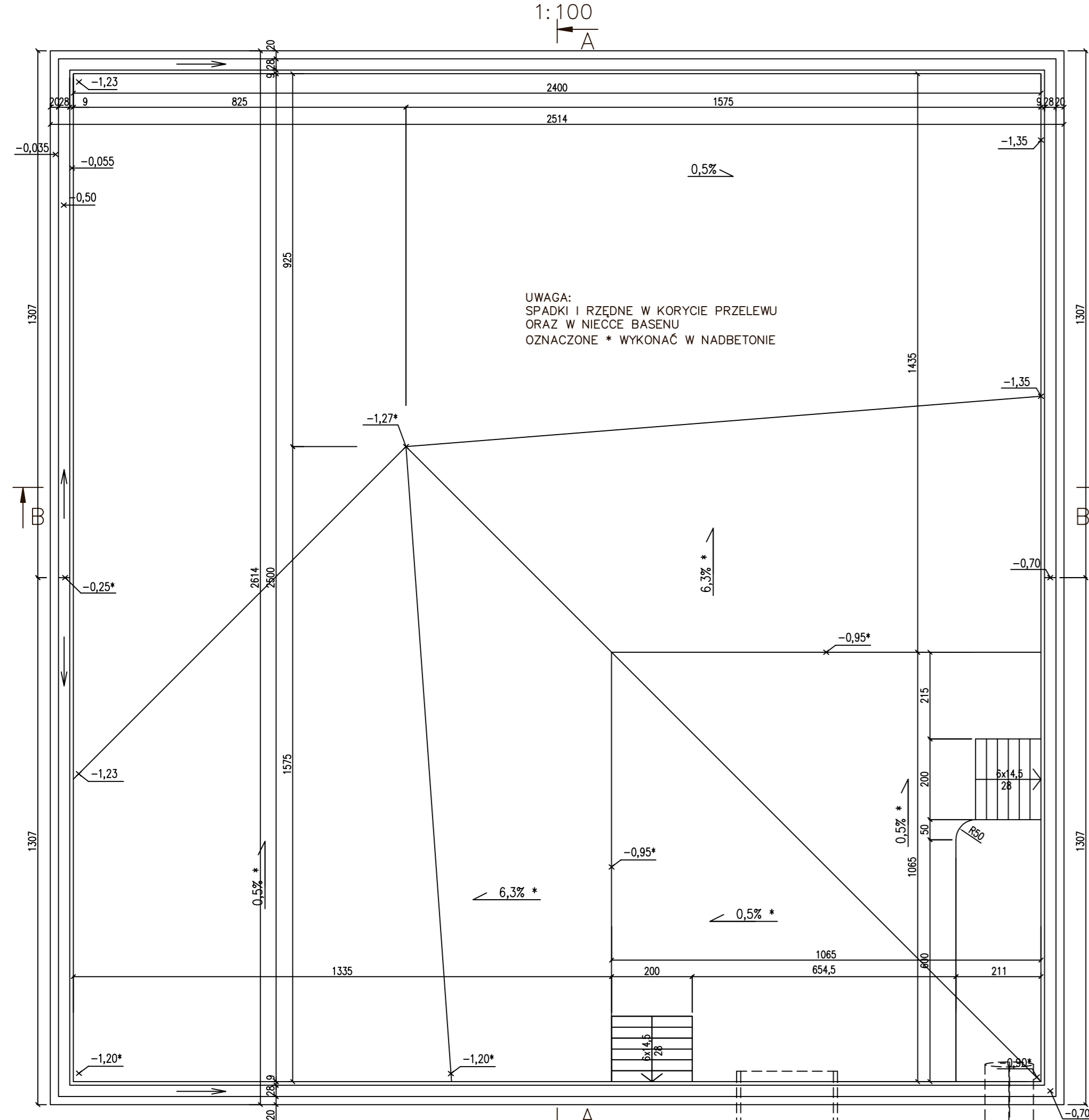
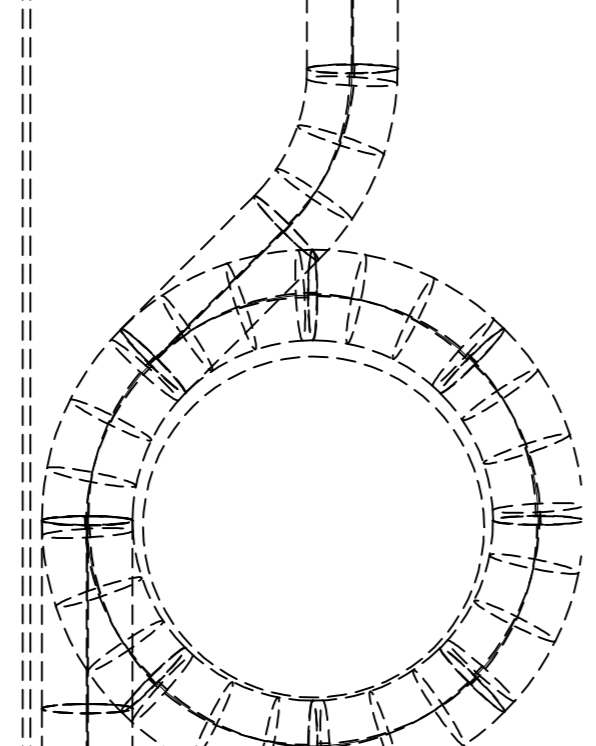


NIECKA BASENU REKREACYJNEGO ZEWNĘTRZNEGO  
WIDOK Z GÓRY.  
1:100

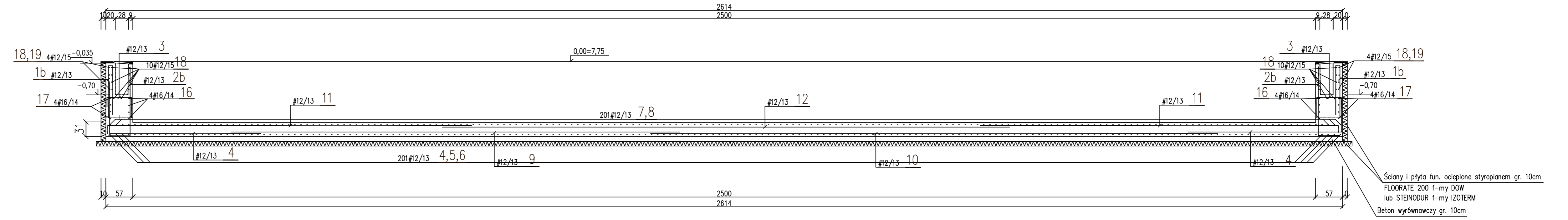


UWAGA:  
SPADKI I RZĘDNE W KORYCIE PRZELEWU  
ORAZ W NIECCIE BASENU  
OZNACZONE \* WYKONAĆ W NADBETONIE

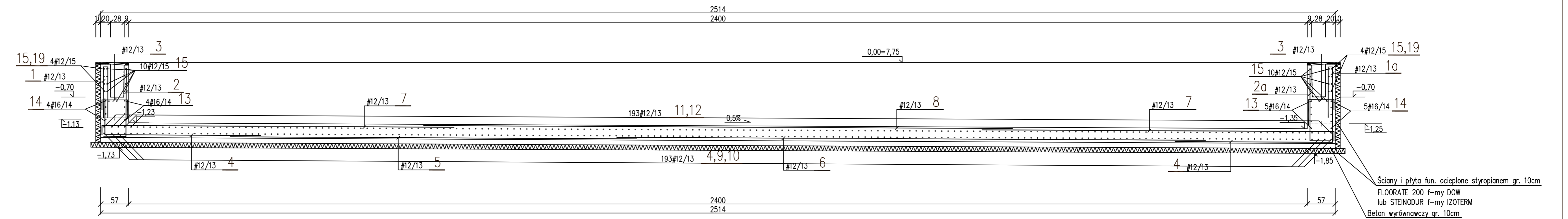
- UWAGI:
- BETON NIECKI HYDROTECHNICZNY WIBROWANY KLASY BH 30 O WODOSZCZELNOŚCI W=8, MROZOODPORNOŚCI F150
  - SZWY ROBOCZE NIECKI MALOWAĆ OD ZEWNĄTRZ PREPARATEM XYPEX LUB MAXSEAL SUPER F-MY DRIZORO PASEM O SZEROKOŚCI 20 CM (PO 10 CM OD LINII SZWU)
  - TAŚMA USZCZELNIAJĄCA SZWY ROBOCZE FIRMY "SIKA" LUB "TRICOSAL"
  - USYTUŁOWANIE WG PROJ. BRANZY ARCHITEKTONICZNEJ
  - W PRZYPADKU POSADAWIANIA NIECKI NA GRUNTACH NASYPOWYCH OBOWIĄZUJE WYKONANIE NASYPU KONTROLOWANEGO Z POSPÓŁKI LUB GRUNTU PIĄSZCZYSTEJ ZAGĘSZCZONEJ WARSTWAMI DO STOPNIA ZAGĘSZCZENIA ID>0,70.
  - ZASYPKĘ BUDYNKU NA DŁUGOŚCI NIECKI BASENU ZEWNĘTRZNEGO OD BETONU PODKŁADOWEGO ŁAWY DO BETONU PODKŁADOWEGO NIECKI NALEŻY WYKONAĆ Z PIASKU STABILIZOWANEGO CEMENTEM LUB CHUDEGO BETONU.



PRZEKRÓJ A-A, 1:50



PRZEKRÓJ B-B, 1:50



WYKAZ STALI ZBROJENIOWEJ 18G2

Lp	Ø	KSZTAŁT I WYMIARY	L	SZTUK	LxSZT.		
-	mm		cm		#8	#12	#16
					mb	mb	mb
1	12		217	201		436	
1a	12		229	201		460	
1b	12		217-229	2x193=386		861	
(*)-wymiar zmienny, 193 pręty ze skokiem 2cm co 32szt.							
2	12		182	201		366	
2a	12		195	201		392	
2b	12		182-195	2x193=386		728	
(*)-wymiar zmienny, 193 pręty ze skokiem 2cm co 32szt.							
3	12		103	201		207	
3a	12		116	201		233	
3b	12		103-116	2x193=386		423	
(*)-wymiar zmienny, 193 pręty ze skokiem 2cm co 32szt.							

Lp	Ø	KSZTAŁT I WYMIARY	L	SZTUK	LxSZT.		
-	mm		cm		#8	#12	#16
					mb	mb	mb
4	12		397	788		3128	
5	12		830	193		1602	
6	12		1200	193		2316	
7	12		734	386		2833	
8	12		1200	193		2316	
9	12		950	201		1910	
10	12		1200	201		2412	
11	12		781	402		3140	
12	12		1200	201		2412	

Lp	Ø	KSZTAŁT I WYMIARY	L	SZTUK	LxSZT.		
-	mm		cm		#8	#12	#16
					mb	mb	mb
13	16		2803	9			252
14	16		2713	9			244
15	12		2685	28		752	
16	16		2703	10			270
17	16		2813	10			281
18	12		2585	28		724	
19	12		200	16			32
20	12		38	552			210
RAZEM mb					-	27 891	1 048
MASA 1mb/kg						0,395	0,888
RAZEM kg						24 767	1 656
ŁĄCZNIE kg						-	26 423

- TAŚMY I KITY USZCZELNIAJĄCE UKŁADAĆ JAKO CIĄGŁE NA CAŁYM OBWODZIE, TAK ABY NIE ZACHODZIŁA OBAWA POWSTANIA NIESZCZELNOŚCI. TAŚMY ROZPINAĆ MIĘDZY PRĘTAMI POMOCNICZYMI (NIE UJĘTYMI W WYKAZIE ZBROJENIA)
- DO WYKONYWANIA BETONU W PŁYCE DŃA ORAZ ŚCIANACH NIECKI OD DŃA DO RZĘDNEJ - 0,38 STOSOWAĆ DODATEK WŁÓKIEN POLIPROPYLENOWYCH "BAUCON" W ILOŚCI OK. 600g/m<sup>3</sup> MIESZANKI, W BETONIARNI (DODATEK WŁÓKNA OBNIŻA URABIALNOŚĆ - STOSOWAĆ PŁASTYFIKATOR - NIE DODAWAĆ WODY!) DYSTRYBUTOR "BAUTECH" 02-097 WARSZAWA, UL. BANACHA 2B; TEL. 823-77-91.
- PIELĘGNACJA BETONU PRZEZ OKRES 3-ECH TYGODNI PRZEZ POKRYCIE GEOWŁÓKNIĄ NASĄCZONĄ WODĄ
- WYPEŁNIANIE OTWORÓW PO ŚCIĄGACH SZALUNKÓW SZPACHŁÓWKĄ WYKAZUJĄCĄ BEZSKURCZOWE WIĄZANIE NP. F-MY "SIKA" ICOMENT 520.
- DOWIĄZANIA NIECKI POKAZANO NA RYSUNKU BUDOWLANYM.

W KONSTRUKCJI NIECKI BĘDZIE ZABETONOWANA INSTALACJA TECHNOLOGICZNA PRZEDSTAWIONA W ODREBNYM PROJEKCIE. W PRZYPADKU KOLIZJI ZBROJENIA Z PRZEWODAMI PRĘTY NALEŻY ROZSUWAĆ, A JEŚLI TO KONIECZNE POJEDYŃCZE PRĘTY MOŻNA ROZCINAĆ. PODOBNIENIE MOŻNA POSTĘPOWAĆ W PRZYPADKU KOLIZJI PRĘTÓW Z TAŚMAMI DYLATACYJNYMI.

BETON HYDROTECHNICZNY WIBROWANY B30MPa, W=8 : 255m<sup>3</sup>

OTULINA PRĘTÓW ZBROJENIA - 5cm

**PAWEŁ TIEPŁOW - PRACOWNIA PROJEKTOWA**  
04-302 Warszawa, ul. Okrzeja 27 m.5 tel: (22) 612 47 11  
kom. 0-608-052-956 e-mail: tiep@wp.pl

INWESTOR:  
**URZĄD GMINY USTRONIE MORSKIE**  
ul. Słowackiego Chłopskiego 68 78-111 Ustronie Morskie

Tytuł:  
**CENTRUM SPORTOWO-REKREACYJNE**  
w Ustroniu Morskim ul. Wojska Polskiego  
**KONSTRUKCJE NIECKI BASENOWYCH**

GŁÓWNY PROJEKTANT: mgr inż. Paweł TIEPŁOW PODPIS  
arch. PAWEŁ TIEPŁOW

PROJEKTANT: mgr inż. Zbigniew PAWLAK  
mgr inż. Jacek OKUROWSKI

SPRAWDZIŁ: mgr inż. Jacek OKUROWSKI PODPIS

BRANŻA: HYDROTECHNICZNO-BUDOWLANA DATA: 08.2006  
FAZA: PROJEKT WYKONAWCZY SKALA: 1:50

NAZWA RYSUNKU: **BASEN ZEWNĘTRZNY** NR RYSUNKU: **K-2**  
RYSUNEK ZBROJENIOWY