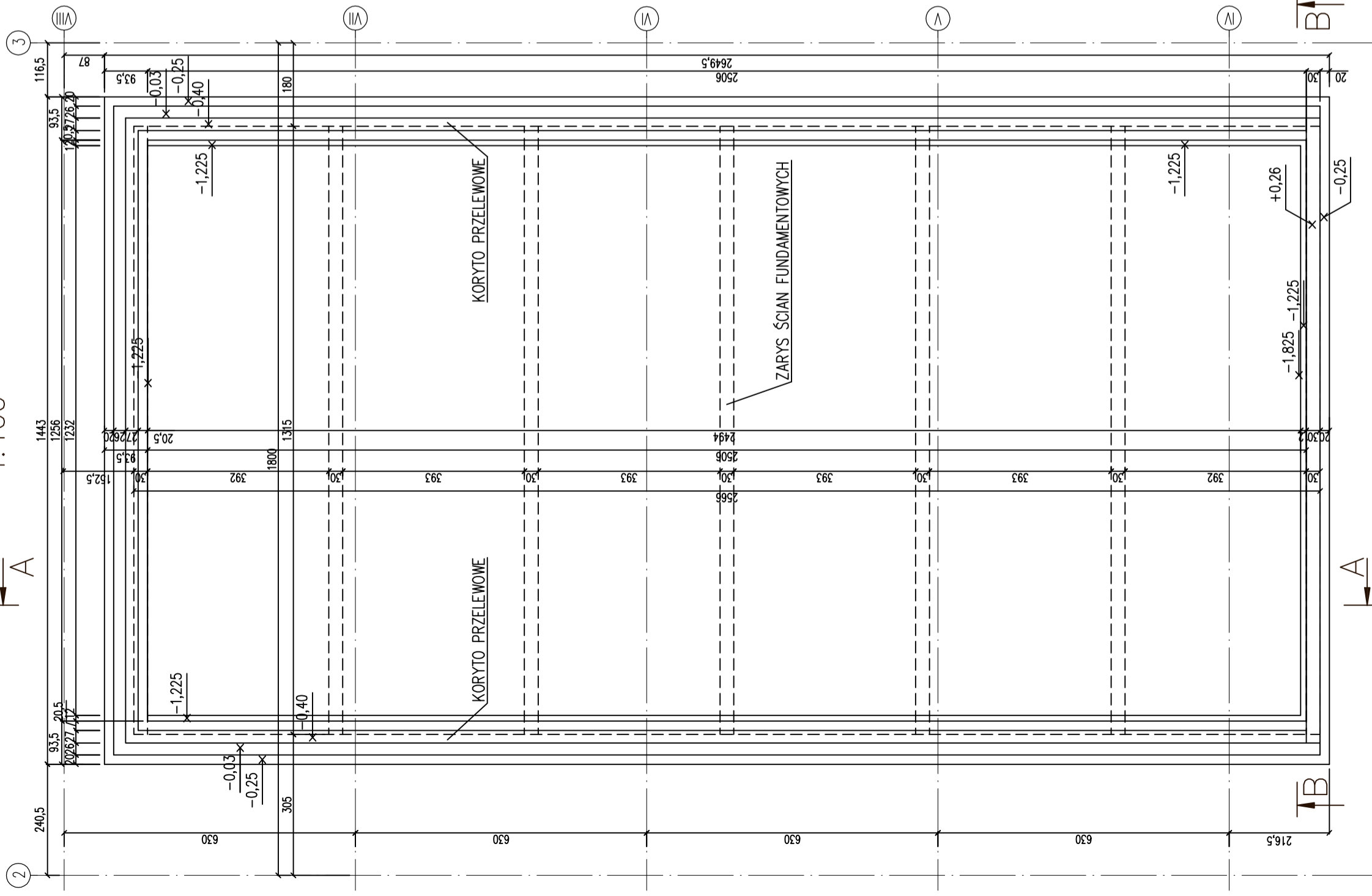
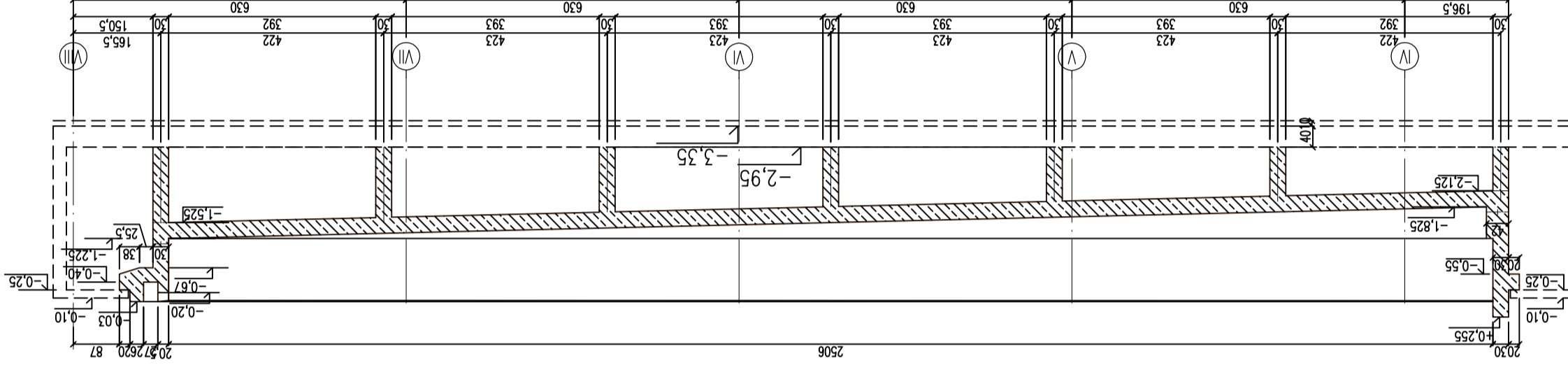


NIECKA BASENU PŁYWACKIEGO.  
WIDOK Z GÓRY.

1:100

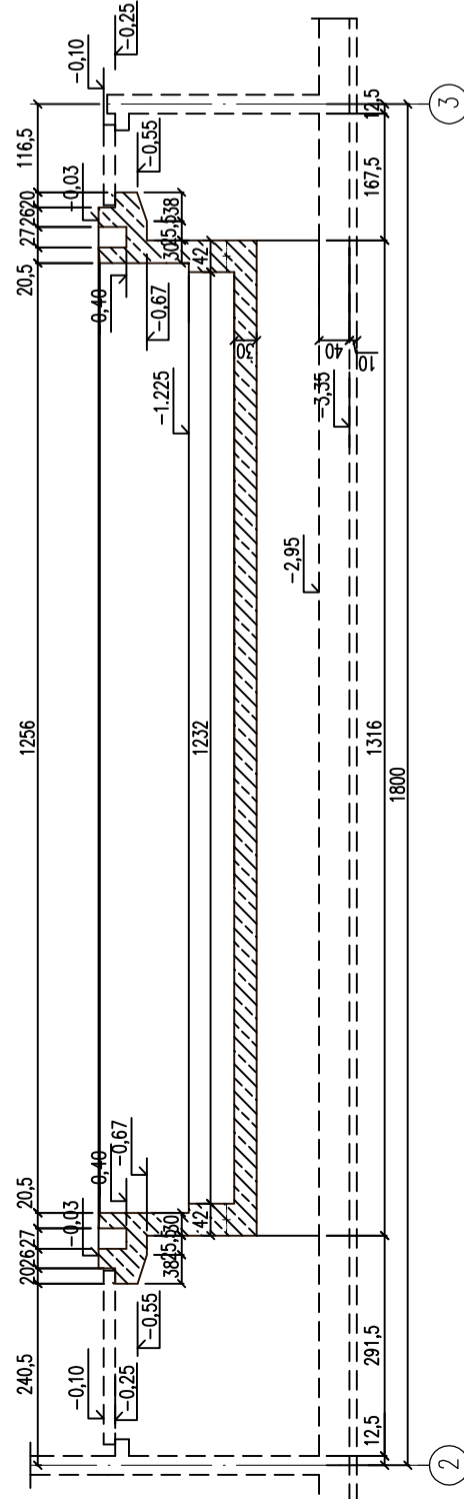


PRZEKRÓJ PODŁUŻNY A-A  
1:100



PRZEKRÓJ POPRZECZNY B-B

1:100



- BETON NIECKI HYDROTECHNICZNY WIBROWANY KLASY BH 25 O WODOSZCZELNOŚCI W=8.
- SZWY ROBOCZE NIECKI MALOWAĆ OD ZEWNĄTRZ PREPARATEM XYPEX LUB MAXSEAL SUPER
- F-MY DRIZORO PASEM O SZEROKOŚCI 20 CM (PO 10 CM OD LINII SZWU)
- TAŚMA USZCZELNIAJĄCA SZWY ROBOCZE FIRMY "SIKA" LUB "TRICOSAL"
- PRZYGOTOWANIE SZWÓW ROBOCZYCH WG OPISU
- DO WYPEŁNIANIA OTWORÓW PO ŚCIĄGACH SZALUNKÓW NALEŻY UŻYWAĆ SYSTEMOWEJ
- ZAPRAWY O WŁASNOŚCIACH BEZSKURCZOWYCH, ZAPEWNIĄJĄCYCH USZCZELNIENIE PRZEJŚĆ
- DO WYKONYWANIA MIESZANKI BETONOWEJ DLA PŁYTY DŁA I ŚCIAN NIECKI NALEŻY STOSOWAĆ
- DODATEK WŁÓKEN POLIPROPYLENOWYCH NP "BAUCON" W ILOŚCI 0.6 KG/MSZ MIESZANKI
- (DODATEK OBNIŻA URABIALNOŚĆ - STOSOWAĆ PLASTYFIKATOR - NIE DODAWAĆ WODY)
- PŁERANICJA WYKONANIA KRAWĘDZI PRZELEWU ± 2 mm
- ELEMENTY DO ZABETONOWANIA WG ODRĘBNEGO PROJEKTU.

±0.00 = 7,00 m npm

<b>PAWEŁ TIEPŁOW - PRACOWNIA PROJEKTOWA</b> 04-302 Warszawa, ul. Osowska 27 m.5 kom. 0-608-052-956 tel./fax:(22) 612 47 11 e-mail: tieplov@wp.pl	
<b>INWESTOR:</b> URZĄD GMINY USTRONIE MORSKIE ul. Bohaterów Czerwego 68 78-111 Ustronie Morskie	
<b>TEMAT:</b> CENTRUM SPORTOWO-REKREACYJNE w Ustroniu Morskim KONSTRUKCJE NIECEK BASENOWYCH	
<b>GŁÓWNY PROJEKTANT:</b> mgr inż. PAWEŁ TIEPŁOW	nr upr. SI-884/87 PDP/PS
<b>PROJEKTANCI:</b> mgr inż. ZBIGNIEW PAWLAK	nr upr. SI-281/88
<b>SPRAWDZILI:</b> mgr inż. JACEK OKUROWSKI	nr upr. SI-83/89 PDP/PS
<b>BRANŻA:</b> HYDROTECHNICZNO-BUDOWLANA	DATA: 08.2006
<b>FAZA:</b> PROJEKT WYKONAWCZY	SKALA: 1:50
<b>NAZWA RYSUNKU:</b> BASEN PŁYWACKI	<b>NR RYSUNKU:</b> K-3
<b>RYСУNEK BUDOWLANY</b>	