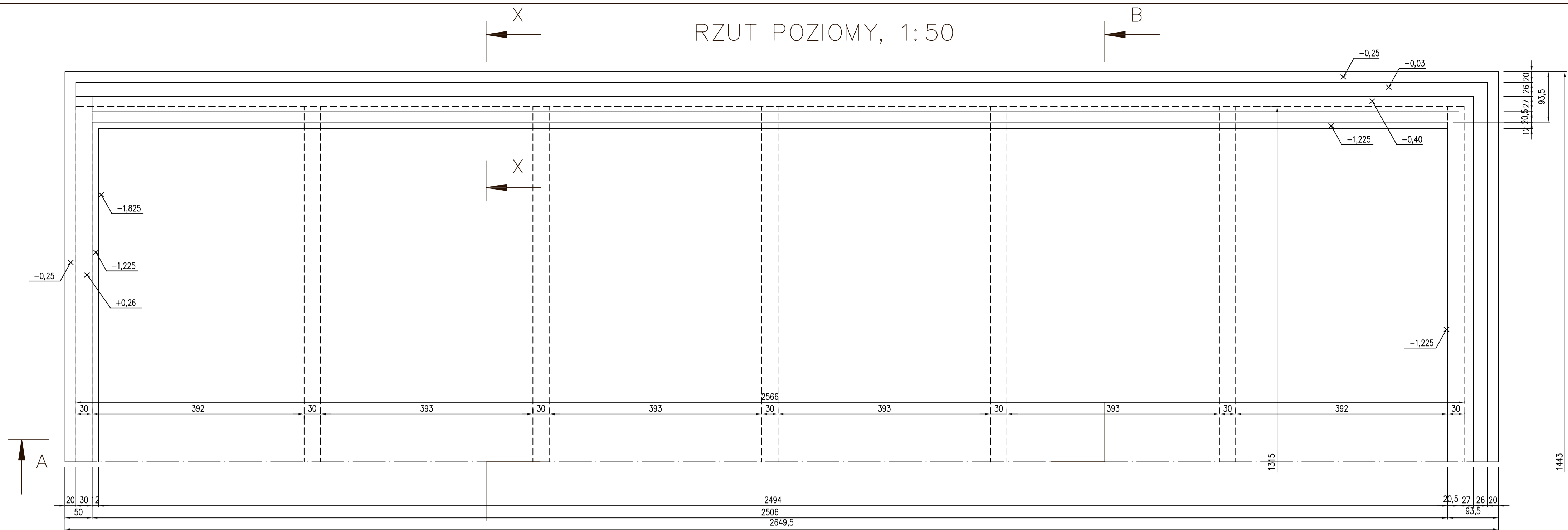
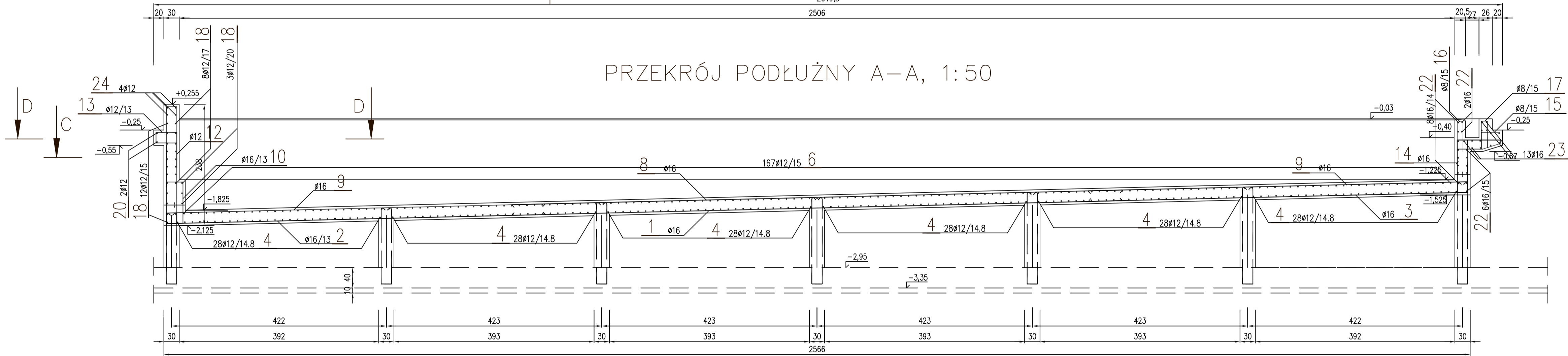


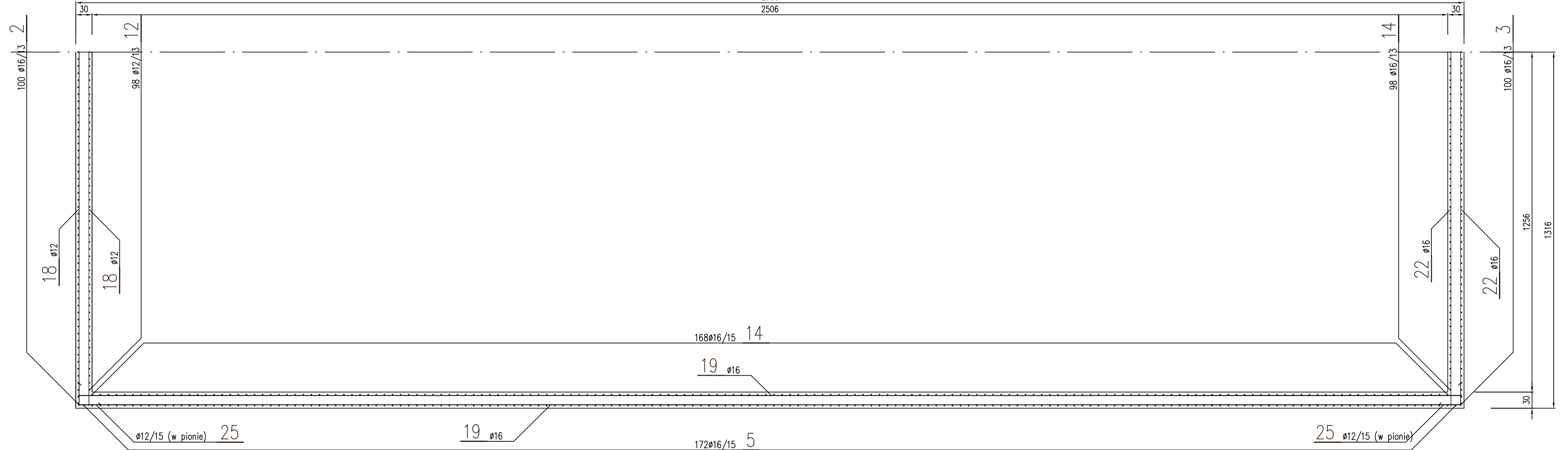
RZUT POZIOMY, 1:50



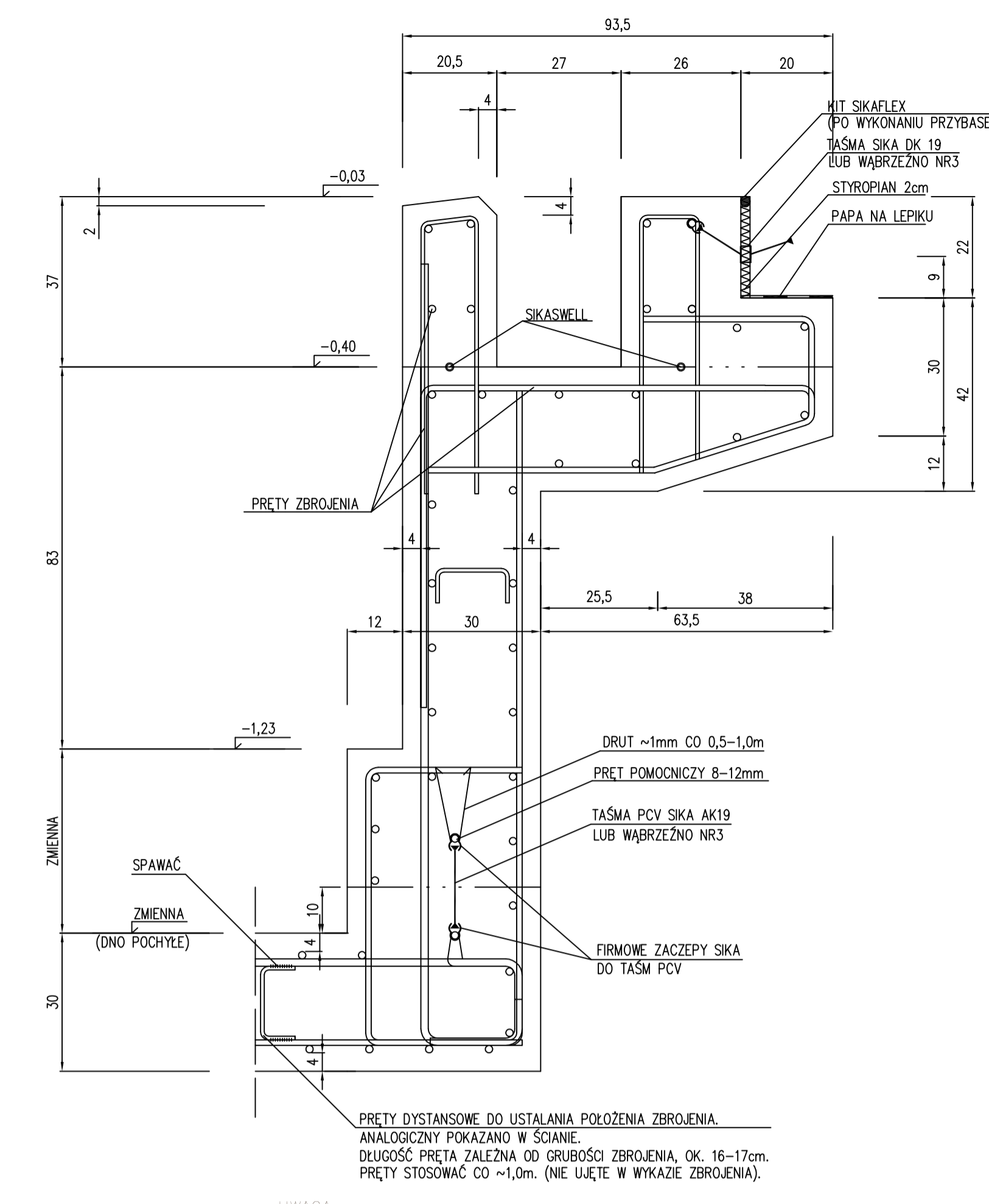
PRZEKRÓJ PODŁUŻNY A-A, 1:50



C-C, 1:50



X-X, 1:10



WYKAZ STALI ZBROJENIOWEJ St3S

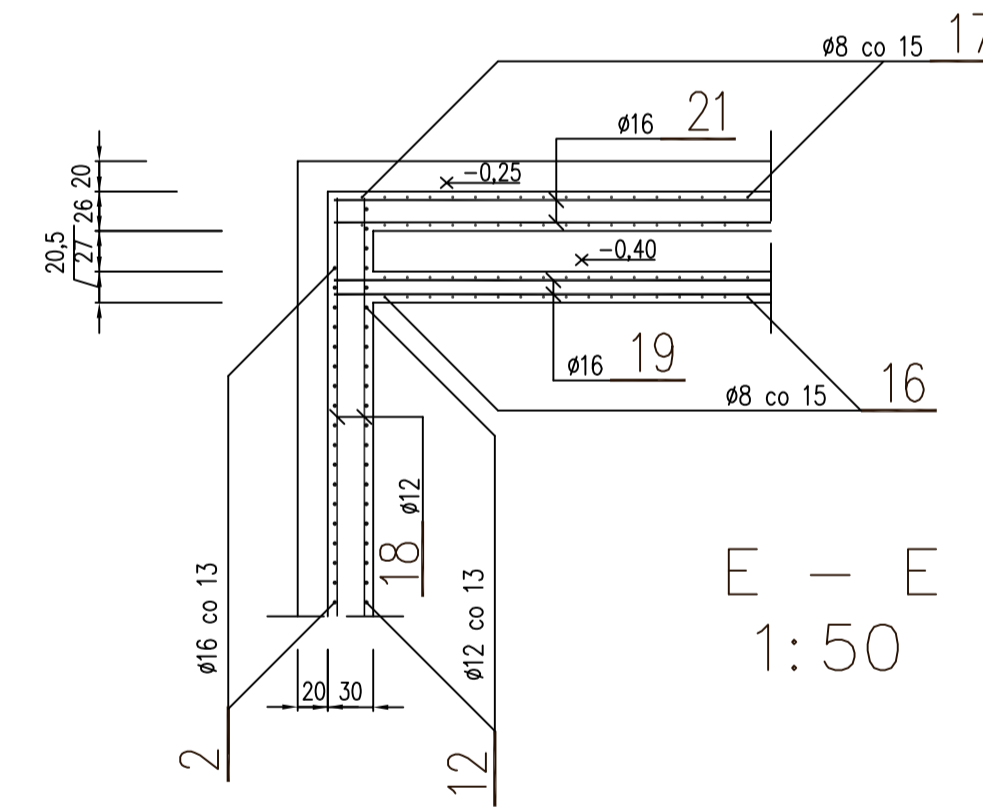
Lp	Ø	KSZTAŁT I WYMARY	L	SZTUK	ŁSZT.	ŁSZT.	ŁSZT.	Lp	Ø	KSZTAŁT I WYMARY	L	SZTUK	ŁSZT.	ŁSZT.	ŁSZT.
	mm		cm		Ø8	Ø12	Ø16		mm		cm		Ø8	Ø12	Ø16
1	16	1200	1200	100			1200	15	8	10 30 22 34	185	438		810	
2	16	745	975	100			975	16	8	12 60 60	132	434		573	
3	16	745	848	100			848	17	8	12 55 53	120	438		526	
4	12	1200	1200	168			2016	18	12	14 138	1348	23		310	
5	12	Główny koniec: dochód na miejscu obwodowe Wykonac po 2 szt każdej długości	208 -268 =344				819	19	16	14 138	2678	44		1178	
6	12	1000	1000	167			1670	20	12	14 138	1476	2		30	
7	16	200	239	334			798	21	16	14 138	2718	26		707	
8	16	1200	1200	96			1152	22	16	14 138	1368	16		219	
9	16	745	787	196			1542	23	16	14 138	1496	13		195	
10	16	10 35 82 10 35	172	96			165	24	12	14 138	1467	4		59	
11	12	35 35 22 22	151 -92 =336				408	25	12	14 138	80	56		45	
12	12	22 22 20 20	261	98			256	RAZEM mb. 1909 5782 10059 MASA 1mb/kg 0,395 0,888 1,58 RAZEM kg 754 5134 15893 ŁĄCZNE kg 21781							
13	12	20 20 10 10	172	98			169								
14	16	103 84 10 10	226	98			222	Pręt doładowany na miejscu obwodowe po 2 szt.							

- TAŚMY I KITY USZCZELNIAJĄCE UKŁADAJ JAKO CIĄGŁE NA CAŁYM OBWODZIE, TAK ABY NIE ZACHODZIŁA OBAWA POWSTANIA NIESZCZELNOŚCI. TAŚMY ROZPINAJ MIĘDZY PRĘTAMI POMOCNICZYMI (NIE UJĘTYMI W WYKAZIE ZBROJENIA) WG PRZEKRÓJU X-X
- DOPUSZCZA SIĘ ZASTĄPIENIE TAŚMY DYLATACYJNEJ NA STYKU "NIECKA-PŁYTA PRZYBASENIA" - KITEM TRWALEPLASTYCZNYM (NP SIKAFLEX PRO3WF).
- DO WYKONYWANIA BETONU W PŁYCE DŃA ORAZ ŚCIANACH NIECKI OD DŃA DO RZĘDNEJ - 0,38 STOSOWAĆ DODATEK WŁÓKIEŃ POLIPROPYLENOWYCH "BAUCON" W ILOŚCI OK. 600g/m³ MIESZANKI, W BETONIARNI (DODATEK WŁÓKNA OBNIJA URABIALNOŚĆ - STOSOWAĆ PŁASTYFIKATOR - NIE DODAWAĆ WODY!) DYSTRYBUTOR "BAUTECH" 02-097 WARSZAWA, UL. BANACHA 2B; TEL. 823-77-91.
- PIELĘGNACJA BETONU PRZEZ OKRES 3-ECH TYGODNI PRZEZ POKRYCIE GEOWŁÓKNIĄ NASACZONĄ WODĄ
- WYPEŁNIANIE OTWORÓW PO ŚCIAGACH SZALUNKÓW SZPACHŁOWKĄ WYKAZUJĄCĄ BEZSKURCZOWE WĄŻANIE NP. F-MY "SIKA" ICOMENT 520.
- ZBROJENIE FUNDAMENTÓW POKAZANO NA ODREBNYM RYSUNKU.
- DOWIĄZANIA NIECKI POKAZANO NA RYSUNKU BUDOWLANYM.

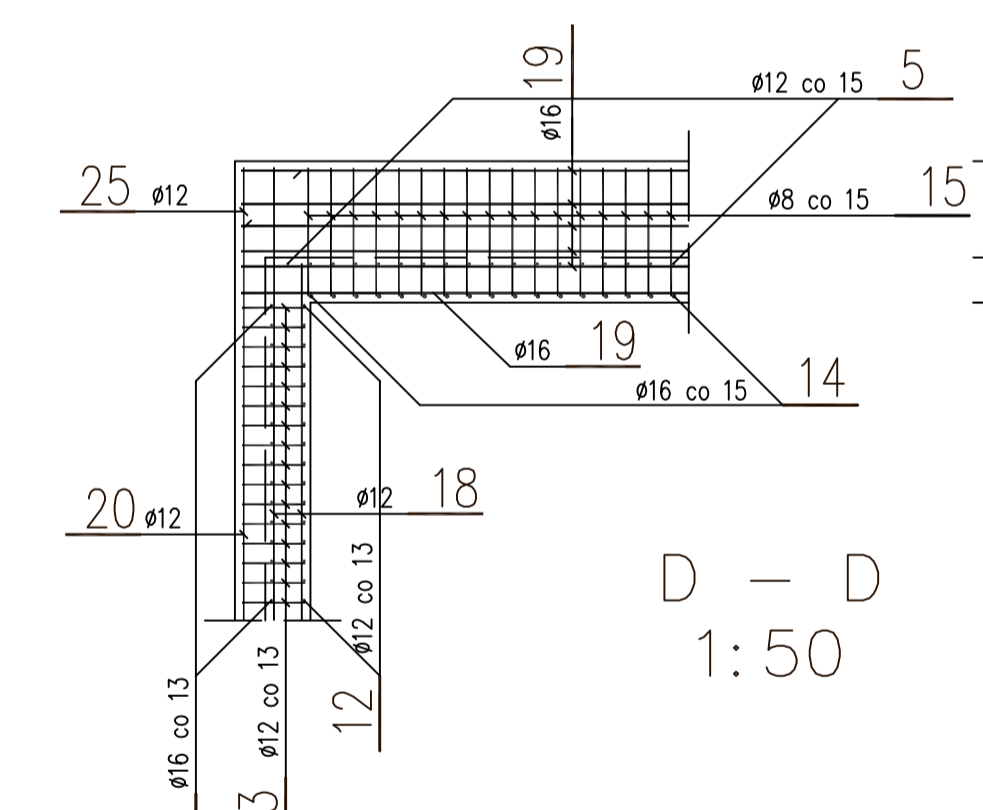
W KONSTRUKCJI NIECKI BĘDZIE ZABETONOWANA INSTALACJA TECHNOLOGICZNA PRZEDSTAWIONA W ODREBNYM PROJEKCIE. W PRZYPADKU KOLIZJI ZBROJENIA Z PRZEWODAMI PRĘTY NALEŻY ROZSUWAĆ, A JEŚLI TO KONIECZNE POJĘDŹCZ PRĘTY MOŻNA ROZDZIKAĆ. PODOBIEŃ MOŻNA POSTĘPOWAĆ W PRZYPADKU KOLIZJI PRĘTÓW Z TAŚMAMI DYLATACYJNYMI.

BETON HYDROTECHNICZNY WIBROWANY B25MPa, W=8 : 160m³
OTULINA PRĘTÓW ZBROJENIA - 4cm

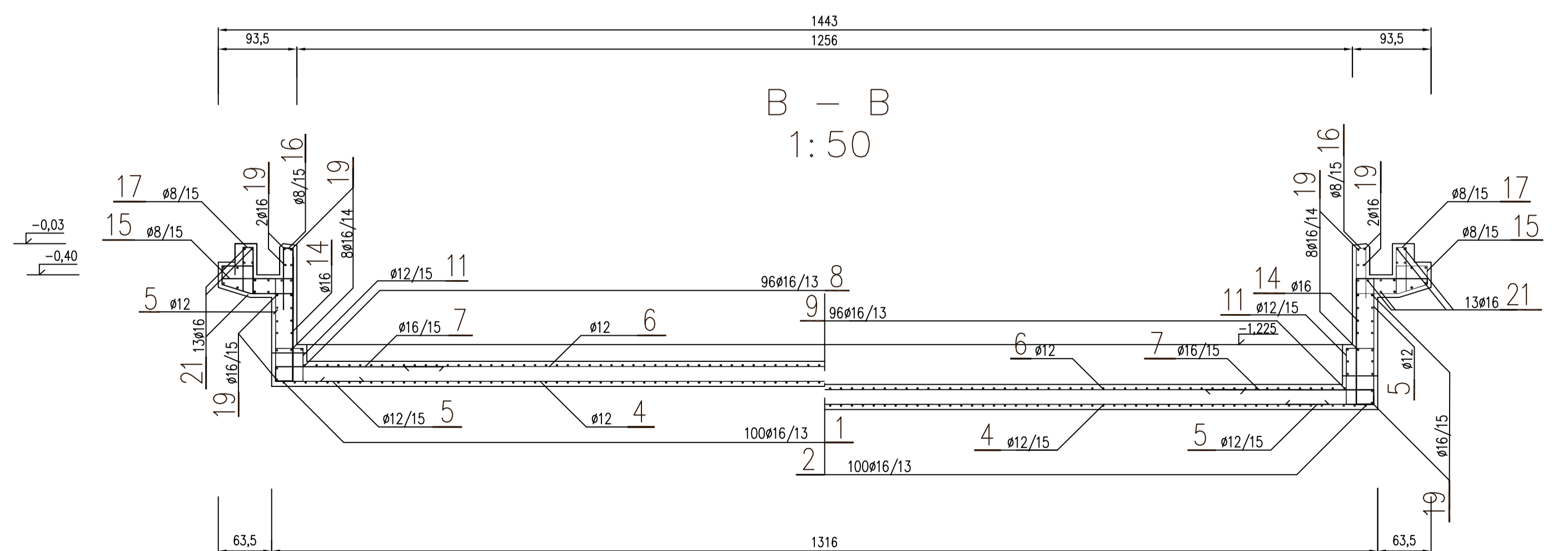
E-E, 1:50



D-D, 1:50



B-B, 1:50



PAWEŁ TIEPŁOW - PRACOWNIA PROJEKTOWA
04-302 Warszawa, ul. Olszowa 27 m.5
tel. 0-69-00-956

INWESTOR:
URZĄD GMINY USTRONIE MORSKIE
ul. Bolesława Chrobrego 6B

TEMAT:
CENTRUM SPORTOWO-REKREACYJNE
w Ustroniu Morskim
KONSTRUKCJE NIECEK BASENOWYCH

CELOWY PROJEKTANT: mgr inż. Paweł TIEPŁOW
arch. PAWEŁ TIEPŁOW

PROJEKTANT: mgr inż. Paweł TIEPŁOW
mgr inż. ZBIGNIEW PAWLAK

SPRAWDZIŁ: mgr inż. JACEK OKUROWSKI

BRANŻA:
HYDROTECHNICZNO-BUDOWLANA

FAZA:
PROJEKT WYKONAWCZY

SKALA:
1:50, 1:10

NAZWA RYSUNKU:
BASEN PŁYWACKI

NR RYSUNKU:
K-5