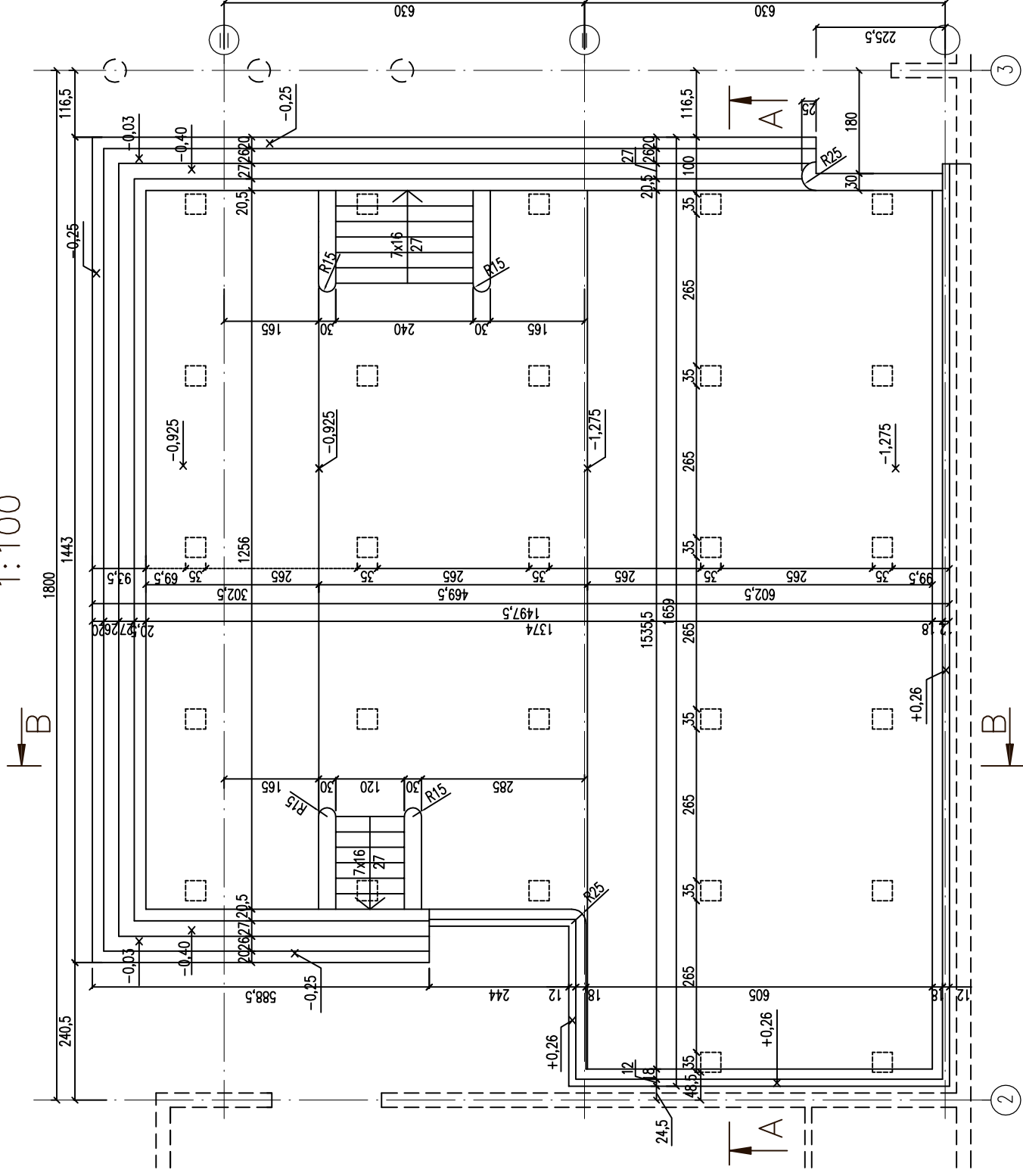
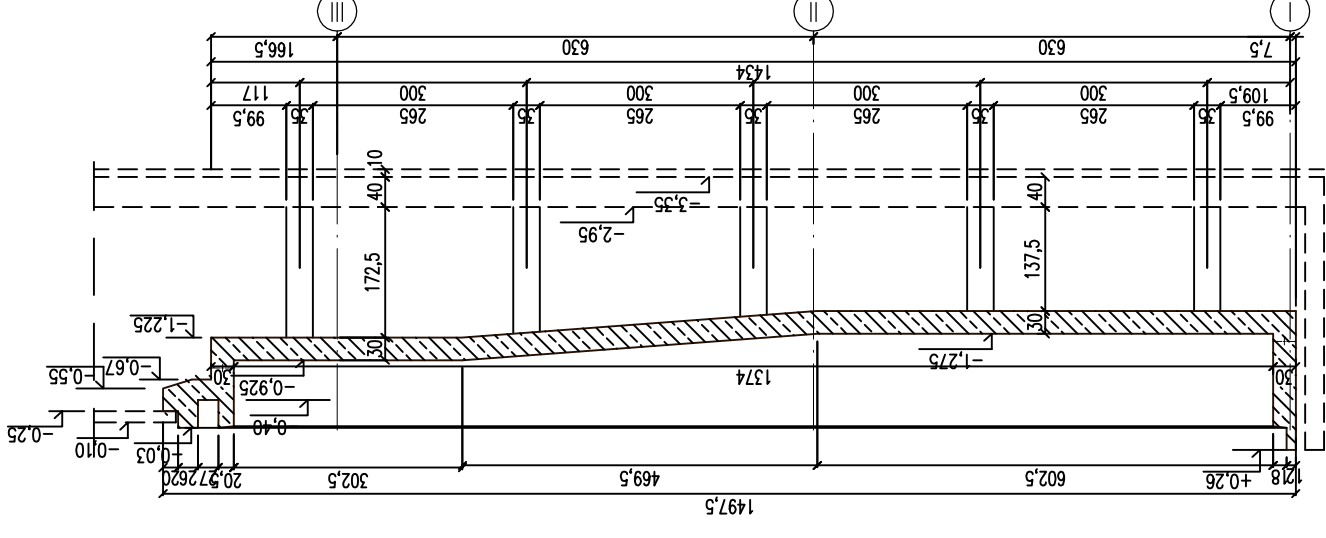


NIECKA BASENU REKREACYJNEGO
WIDOK Z GÓRY.

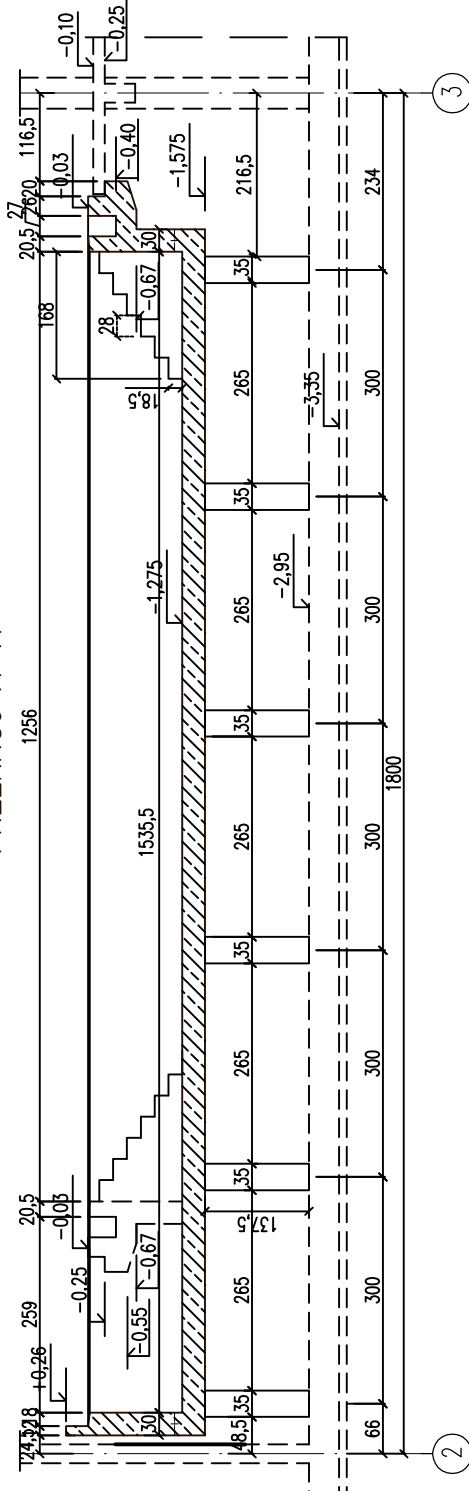
1:100



PRZEKRÓJ B-B



PRZEKRÓJ A-A



- BETON NIECKI HYDROTECHNICZNY WIBROWANY KLASY BH 25
O WODOSZCZELNOŚCI W=8,
- SZWY ROBOCZE NIECKI MALOWAĆ OD ZEWNĄTRZ
PREPARATEM XYPEX LUB MAXSEAL SUPER F-MY DRIZORO
PASEM O SZEROKOŚCI 20 CM (PO 10 CM OD LINII SZWU)
- TAŚMA USZCZELNIAJĄCA SZWY ROBOCZE FIRMY "SIKA"
LUB "TRICOSAL"

±0.00 = 7,00 m npm

PAWEŁ TIEPŁOW - PRACOWNIA PROJEKTOWA

04-302 Warszawa, ul. Osowska 27 m.5 tel./fax:(22) 612 47 11
kom. 0-608-052-956 e-mail: tiepłow@wp.pl

INWESTOR:

URZĄD GMINY USTRONIE MORSKIE
ul. Bolesława Chrobrego 68 78-111 Ustronie Morskie

TEMAT:
CENTRUM SPORTOWO-REKREACYJNE
w Ustroniu Morskim ul. Wojska Polskiego
KONSTRUKCJE NIECEK BASENOWYCH

GŁÓWNY PROJEKTANT: nr upr. St-884/87 PODPIS
arch. PAWEŁ TIEPŁOW

PROJEKTANCI: nr upr. St-281/88
mgr inż. ZBIGNIEW PAWLAK

SPRAWDZIŁ: nr upr. St-85/89 PODPIS
mgr inż. JACEK OKUROWSKI

BRANŻA: HYDROTECHNICZNO-BUDOWLANA
DATA: 08.2006

FAZA: PROJEKT WYKONAWCZY
SKALA: 1:50

NAZWA RYSUNKU: NR RYSUNKU:

BASEN REKREACYJNY
RYСУNEK BUDOWLANY **K-6**