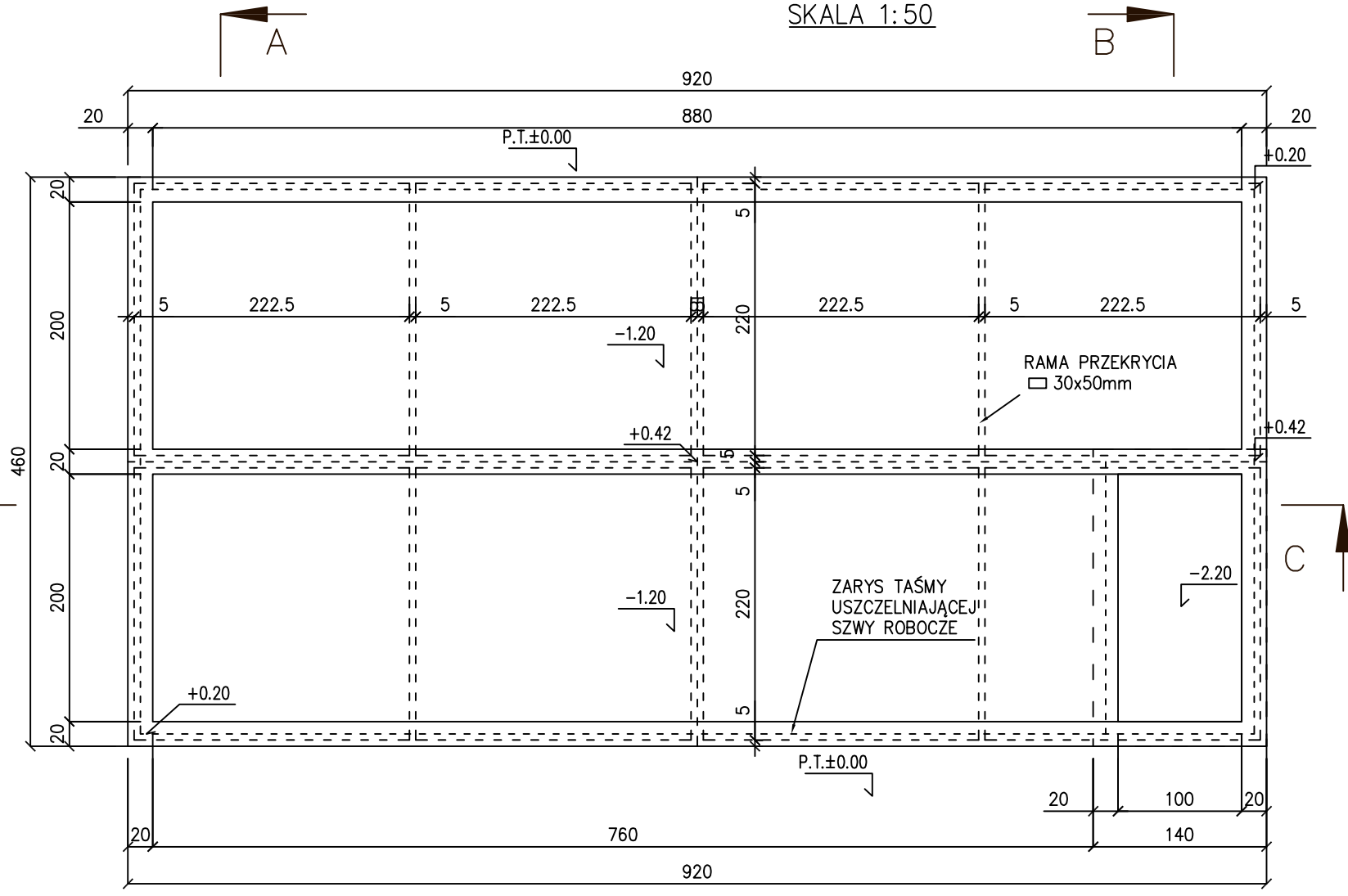
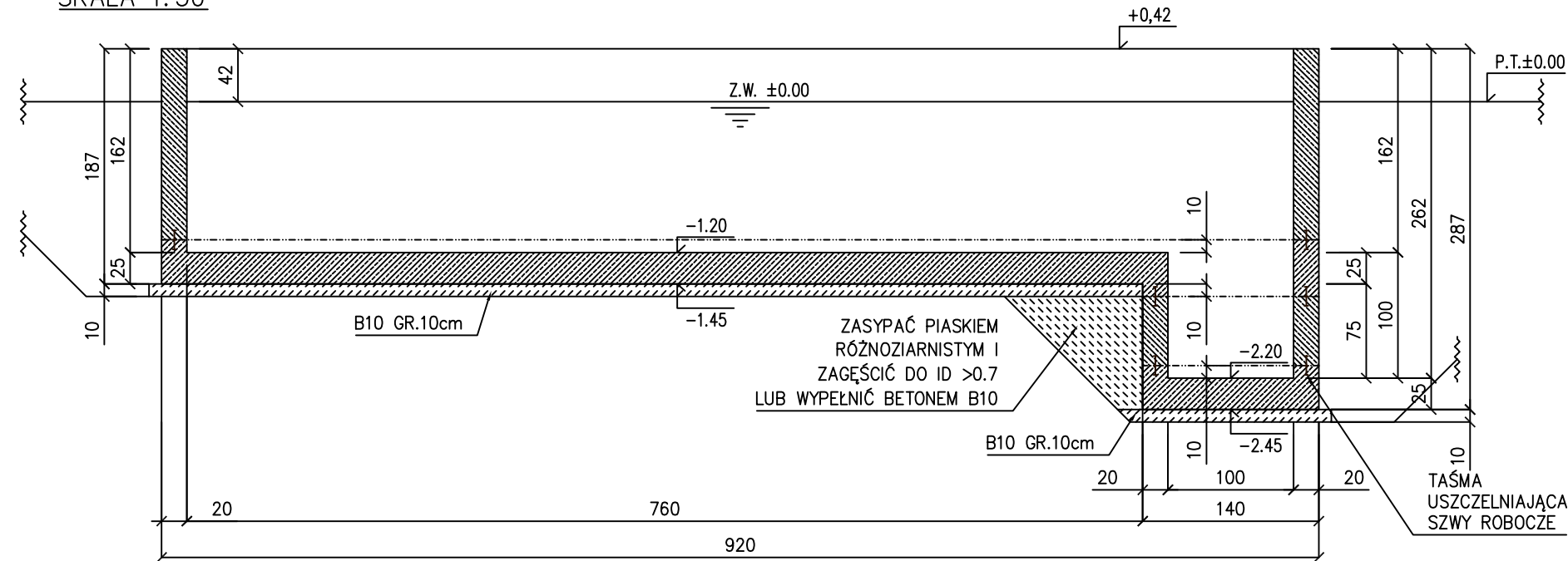


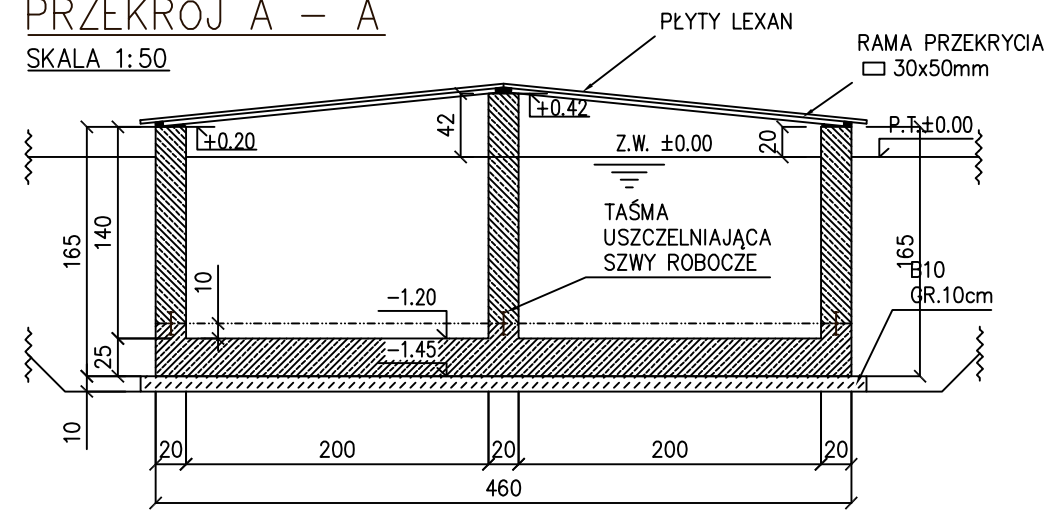
RZUT Z GÓRY  
SKALA 1:50



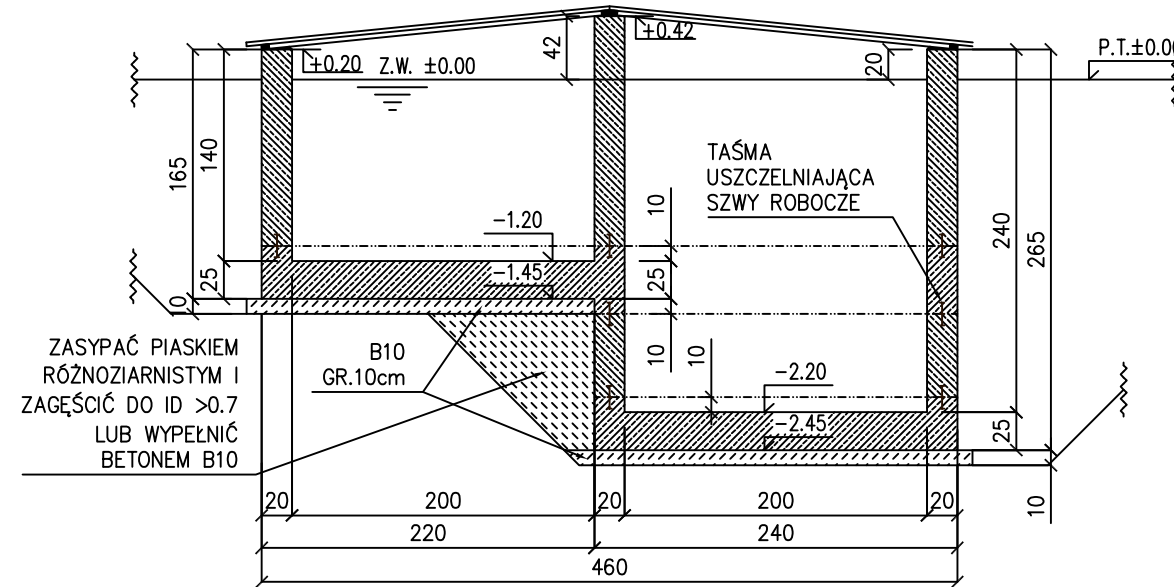
PRZEKRÓJ C - C  
SKALA 1:50



PRZEKRÓJ A - A  
SKALA 1:50



PRZEKRÓJ B - B  
SKALA 1:50



UWAGI:

- BETON HYDROTECHNICZNY WIBROWANY KLASY BH 25 O WODOSZCZELNOŚCI W=8,
- SZWY ROBOCZE NIECKI MAŁOWAĆ OD ŚRODKA PREPARATEM XYPEX LUB MAXSEAL SUPER F-MY DRIZORO PASEM O SZEROKOŚCI 20 CM (PO 10 CM OD LINII SZWU)
- TAŚMA USZCZELNIAJĄCA SZWY ROBOCZE FIRMY "SIKA" LUB "TRICOSAL"
- PRZYGOTOWANIE SZWÓW ROBOCZYCH WG OPISU
- DO WYPEŁNIANIA OTWORÓW PO ŚCIĄGACH SZALUNKÓW NALEŻY UŻYWAĆ SYSTEMOWEJ ZAPRAWY O WŁAŚNOŚCIACH BEZSKURCZOWYCH, ZAPEWNIĄCYCH USZCZELNIENIE PRZEJŚĆ.
- ELEMENTY DO ZABETONOWANIA WG ODRĘBNEGO PROJEKTU.
- USYTUOWANIE WG PROJ. BRANŻY ARCHITEKTONICZNEJ.

±0.00 = 7,15 m npm

<b>PAWEŁ TIEPŁOW - PRACOWNIA PROJEKTOWA</b>	
04-302 Warszawa, ul. Osowska 27 m.5 tel./fax:(22) 612 47 11 kom. 0-608-052-956 e-mail: tiepłow@wp.pl	
INWESTOR:	
<b>URZĄD GMINY USTRONIE MORSKIE</b> ul. Bolesława Chrobrego 68 78-111 Ustronie Morskie	
TEMAT:	
<b>CENTRUM SPORTOWO-REKREACYJNE</b> w Ustroniu Morskim ul. Wojska Polskiego <b>KONSTRUKCJE NIECEK BASENOWYCH</b>	
GLÓWNY PROJEKTANT: nr upr. St-884/87 arch. PAWEŁ TIEPŁOW	PODPIS
PROJEKTANCI: nr upr. St-281/88 mgr inż. ZBIGNIEW PAWLAK	
SPRAWDZIŁ: nr upr. St-83/89 mgr inż. JACEK OKUROWSKI	PODPIS
BRANŻA: HYDROTECHNICZNO-BUDOWLANA	DATA: 08.2006
FAZA: PROJEKT WYKONAWCZY	SKALA: 1:50
NAZWA RYSUNKU: KOMORA TECHNOLOGICZNA RYSUNEK BUDOWLANY	NR RYSUNKU: <b>K-8</b>