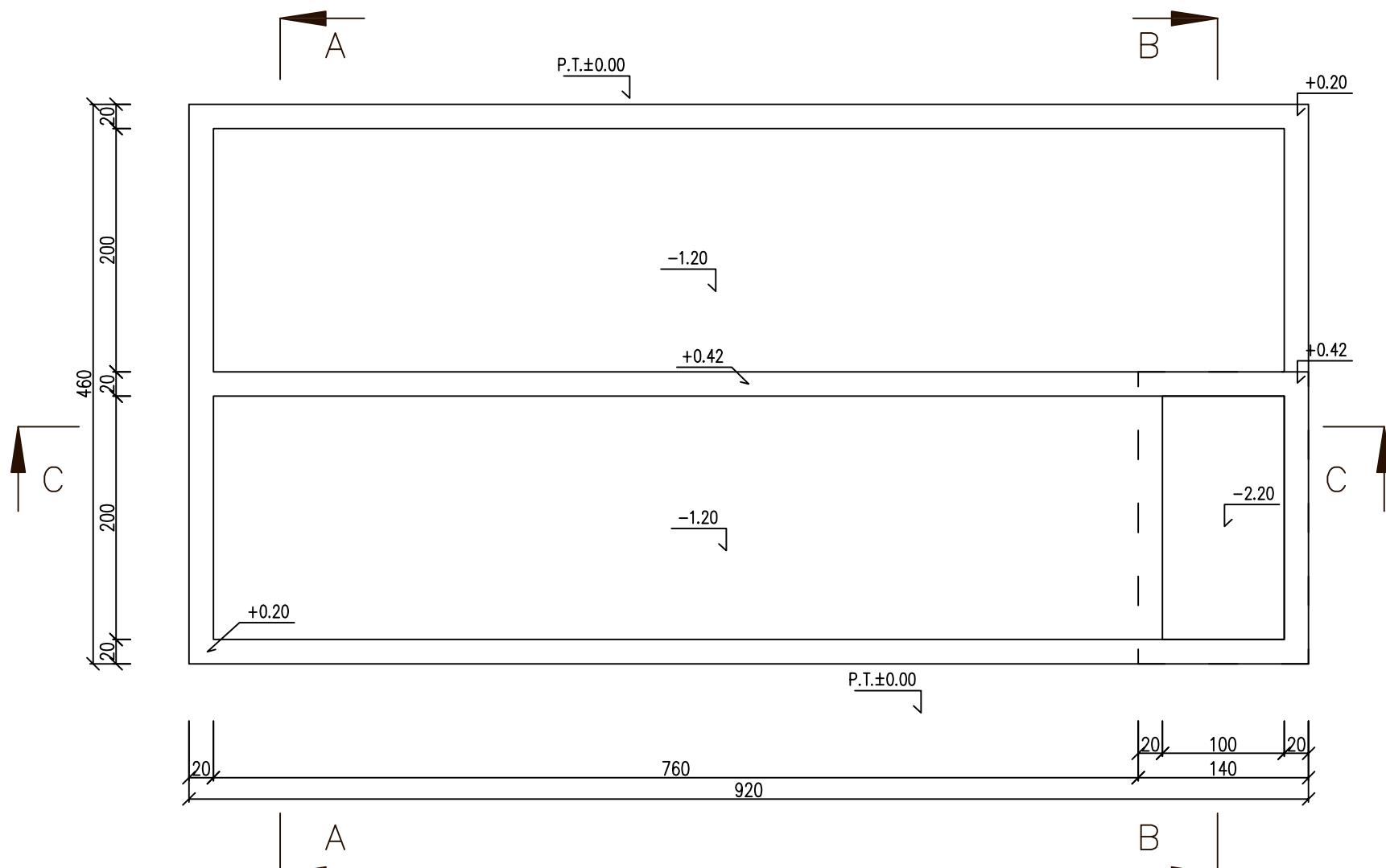
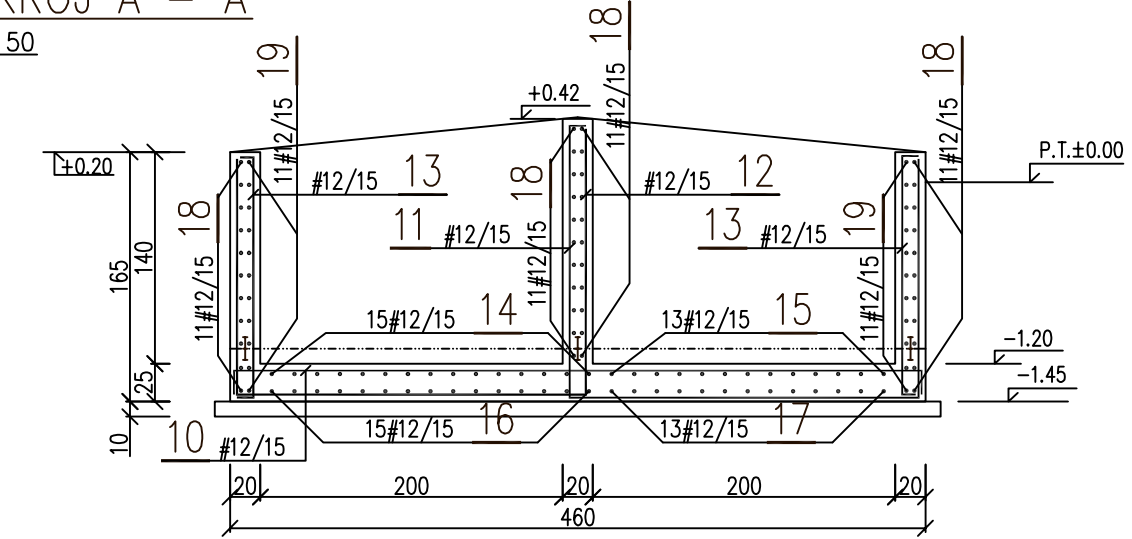


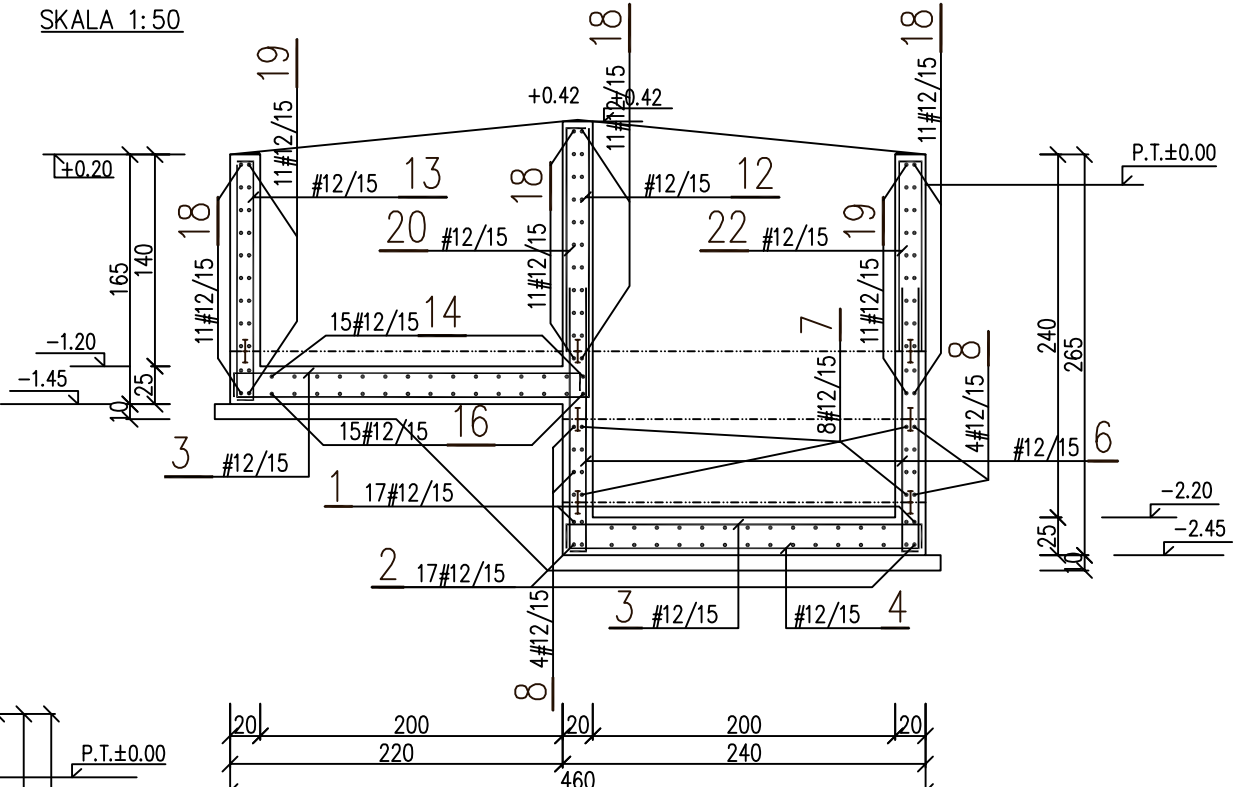
RZUT Z GÓRY
SKALA 1:50



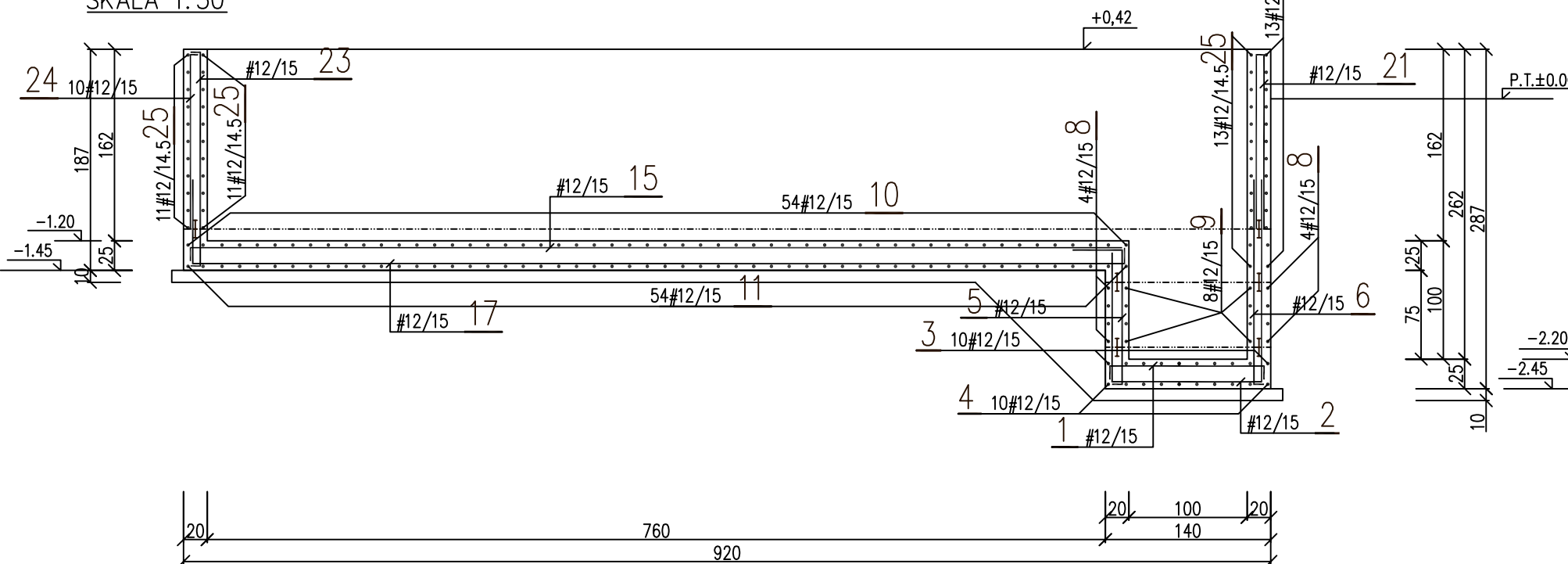
PRZEKRÓJ A - A
SKALA 1:50



PRZEKRÓJ B - B
SKALA 1:50



PRZEKRÓJ C - C
SKALA 1:50



W KONSTRUKCJI KOMORY BĘDZIE ZABETONOWANA INSTALACJA TECHNOLOGICZNA PRZEDSTAWIONA W ODREBNYM PROJEKCIE. W PRZYPADKU KOLIZJI ZBROJENIA Z PRZEWODAMI PRĘTY NALEŻY ROZSUWAĆ, A JEŚLI TO KONIECZNE POJEDYŃCZE PRĘTY MOŻNA ROZCINAĆ. PODOBNIENIE MOŻNA POSTĘPOWAĆ W PRZYPADKU KOLIZJI PRĘTÓW Z TAŚMAMI DYLATACYJNYMI.

BETON HYDROTECHNICZNY WIBROWANY
BH25MPa, W=8 : 22,7m3

OTULINA 4cm.
WYMIARY W CENTYMETRACH
±0.00 = 7,15 m npm

WYKAZ STALI ZBROJENIOWEJ – STAL 18G2

Lp	Ø	KSZTAŁT I WYMIARY	L	SZTUK	LxSZT.	
					Ø8	Ø12
-	mm		cm	-	mb	mb
1	12	13 128 13	154	17		26
2	12	113 128 171	412	17		70
3	12	16 231 16	263	20		53
4	12	172 231 172	575	10		58
5	12	43 113 8	164	15		25
6	12	11 172	183	35		64
7	12	8 131 8	147	8		12
8	12	86 228 86	400	8		32
9	12	11 228 11	250	8		20
10	12	16 451 16	483	54		261
11	12	11 178 156 231	576	54		311
12	12	156 178 231	565	62		350
13	12	11 156 11	178	120		214
14	12	13 908 13	934	15		140
15	12	13 788	801	13		104
16	12	71 908 71	1050	15		158
17	12	71 788 13	872	13		113

Lp	Ø	KSZTAŁT I WYMIARY	L	SZTUK	LxSZT.	
					Ø8	Ø12
-	mm		cm	-	mb	mb
18	12	42 908 42	992	44		436
19	12	11 908 11	930	22		205
20	12	11 147	158	10		16
21	12	147-125 147-125 8	302 -258	13		36
po 1 szt. ze skokiem 1,5cm						
22	12	11 125 11	261	10		26
23	12	8 177-155 8	193 -171	39		71
po 3 szt. ze skokiem 1,5cm						
24	12	8 147-125 8	155 -133	39		56
po 3 szt. ze skokiem 1,5cm						
25	12	11 451 11	473	48		227
RAZEM mb					-	3083
MASA 1mb/kg					0,395	0,888
RAZEM kg					-	2738
ŁĄCZNIE kg					-	2738

PAWEŁ TIEPŁOW - PRACOWNIA PROJEKTOWA
04-302 Warszawa, ul. Osowska 27 m.5 tel. fax: (22) 612 47 11
kom. 0-608-052-956 e-mail: tiepłow@wp.pl

INWESTOR:
URZĄD GMINY USTRONIE MORSKIE
ul. Bolesława Chrobrego 68 78-111 Ustronie Morskie

TEMAT:
CENTRUM SPORTOWO-REKREACYJNE
w Ustroniu Morskim ul. Wojska Polskiego
KONSTRUKCJE NIEEKIENIOWYCH

GLÓWNY PROJEKTANT: nr upr. St-884/87 arch. PAWEŁ TIEPŁOW PODPIS

PROJEKTANCI: nr upr. St-281/88 mgr inż. ZBIGNIEW PAWLAK

SPRAWDZIŁ: nr upr. St-83/89 mgr inż. JACEK OKUROWSKI PODPIS

BRANŻA: HYDROTECHNICZNO-BUDOWLANA DATA: 08.2006

FAZA: PROJEKT WYKONAWCZY SKALA: 1:50

NAZWA RYSUNKU: KOMORA TECHNOLOGICZNA NR RYSUNKU: K-9
RYSUNEK ZBROJENIOWY