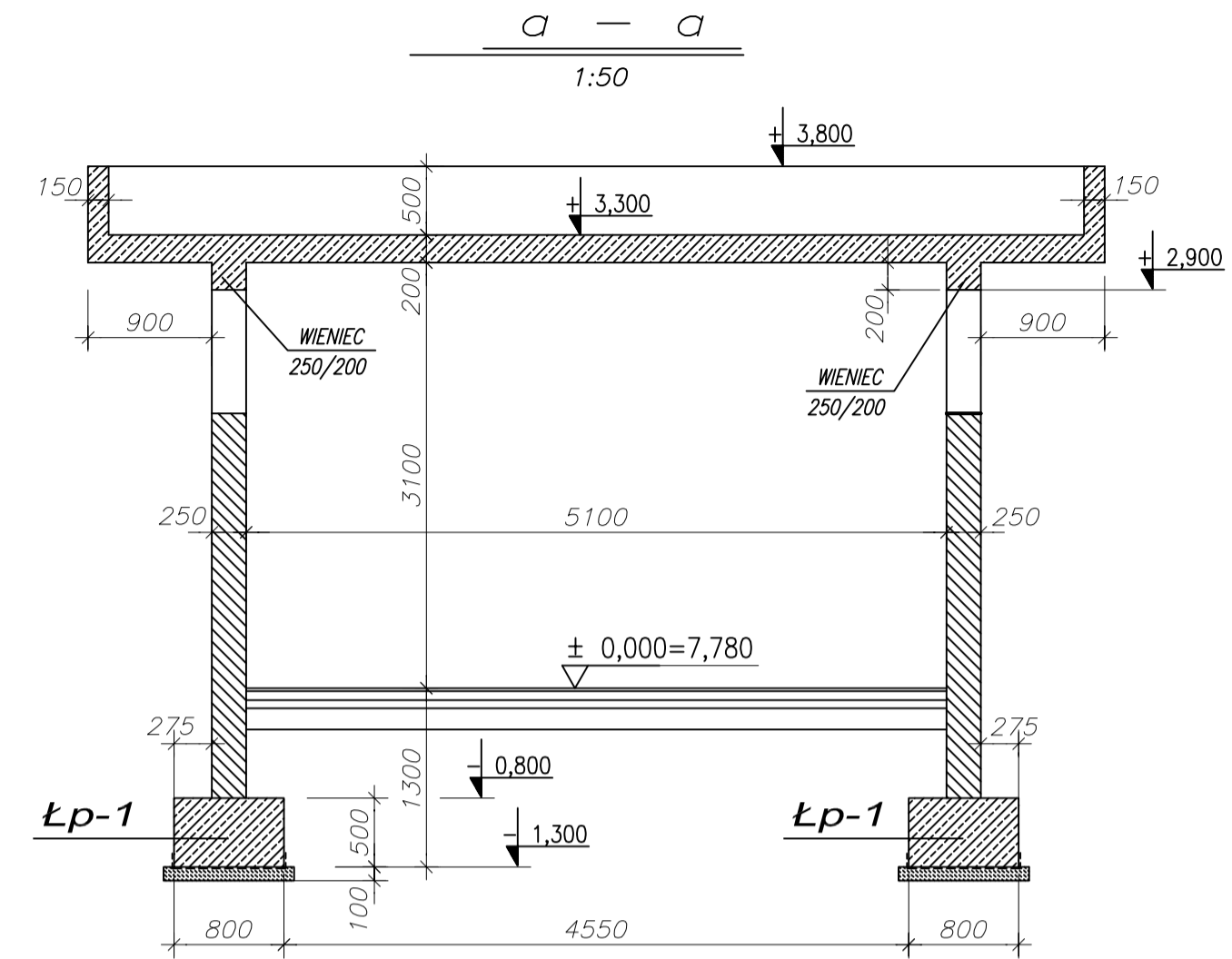
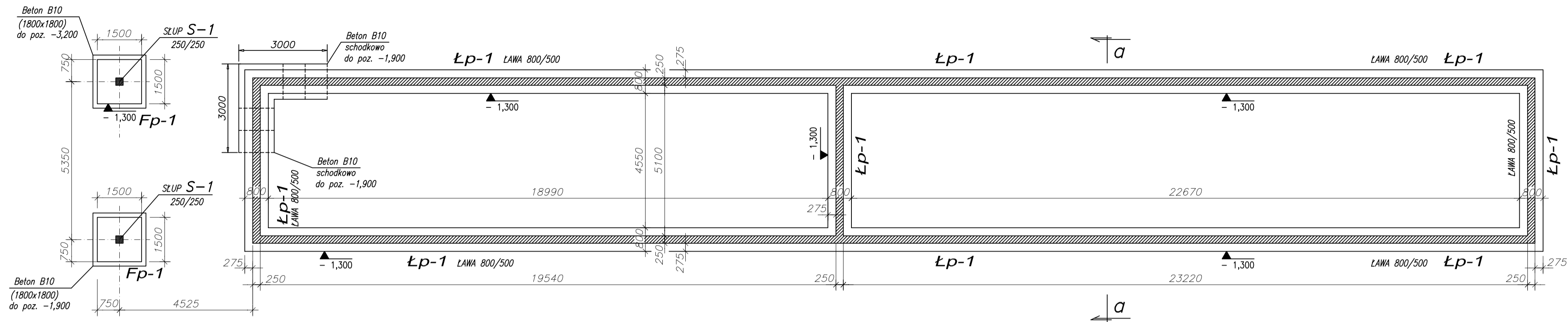


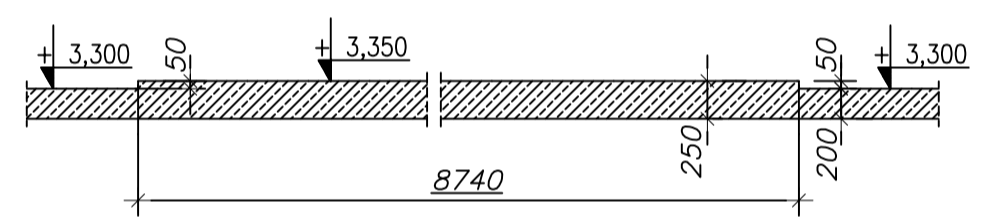
## RZUT FUNDAMENTÓW

1:100



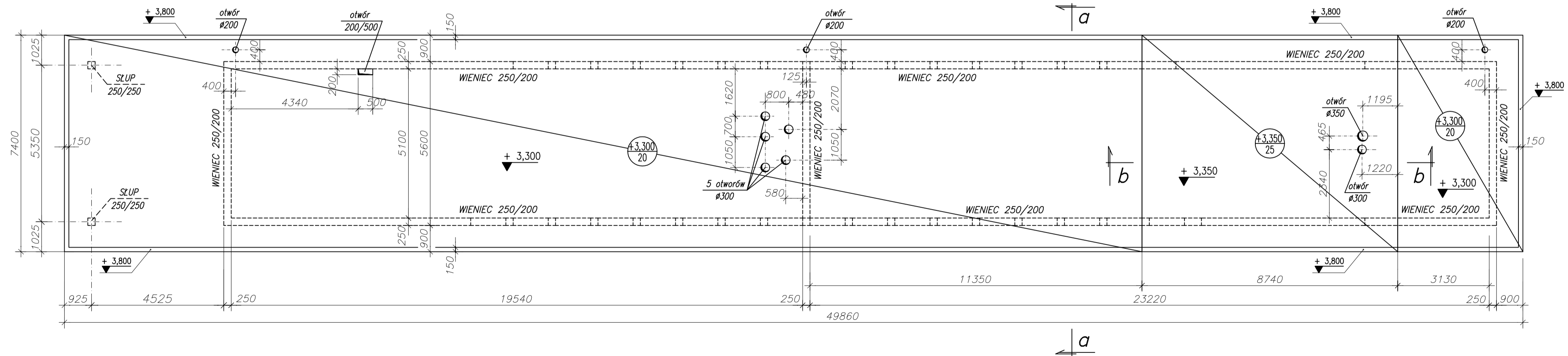
## b - b

1:50



## SCHEMAT DACHU

1:100



## ZESTAWIENIE ELEMENTÓW

Poz.	Symbol	Nazwa	Sztuk	Nr rys.
	Fp-1	Stopa fundamentowa	2	KW-2
	Łp-1	Ława fundamentowa	101,77m	KW-2
	S-1	Stup 250/250	2	KW-3

±0,00=7,78 m.n.p.m.

**BETON B25** FUNDAMENTY  
**BETON B37** STOPY, SŁUPY I ŚCIANY  
**STAL ZBROJENIOWA** ⊕ A-III (34GS)

### PAWEŁ TIEPŁOW - PRACOWNIA PROJEKTOWA

04-302 Warszawa, ul. Osowska 27 m.5 tel./fax: (22) 612 47 11  
 kom. 0-608-052-956 e-mail: tieplow@wp.pl

**ERKER** Projektowanie i Realizacja Inwestycji inż. Andrzej Gramza  
 ul. 3-go maja 05-816 MICHAŁOWICE tel./fax (0-22) 7238461

Faza: **PROJEKT WYKONAWCZY** Branża: **KONSTRUKCJA**

Inwestor: **URZĄD GMINY USTRONIE MORSKIE** Temat: **ZESPÓŁ REKREACYJNO - SPORTOWY**  
 ul. Bolesława Chrobrego 68 78-111 Ustronie Morskie

Nazwa rysunku: **PAWILON RZUT FUNDAMENTÓW I SCHEMAT DACHU** NR umowy

Projektował: inż. Andrzej Gramza upr. proj. 488/68 NR rysunku

Opracował: A. Sobka, M. Wasilucionek  
 Sprawdził: inż. Jerzy Bujak SI-625/71 **KW-1**  
 Data: lipiec 2006r. Skala: 1:100, 1:50