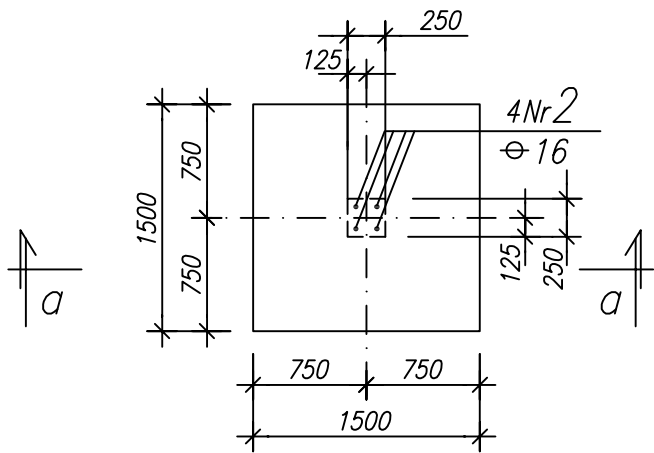
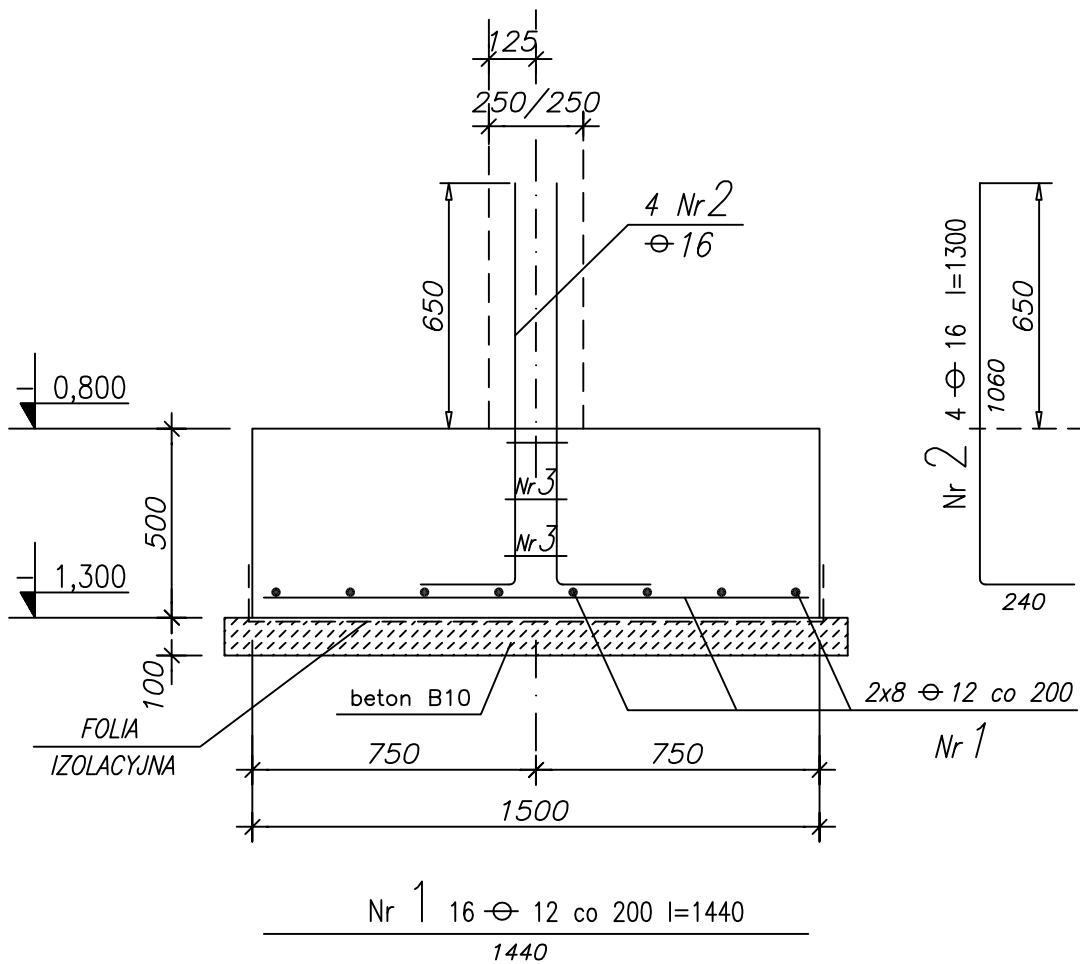


Fundament Fp-1 szt.2

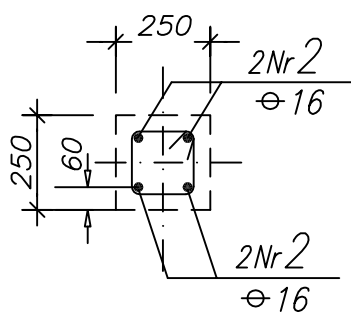
1:50



a - a
1:20



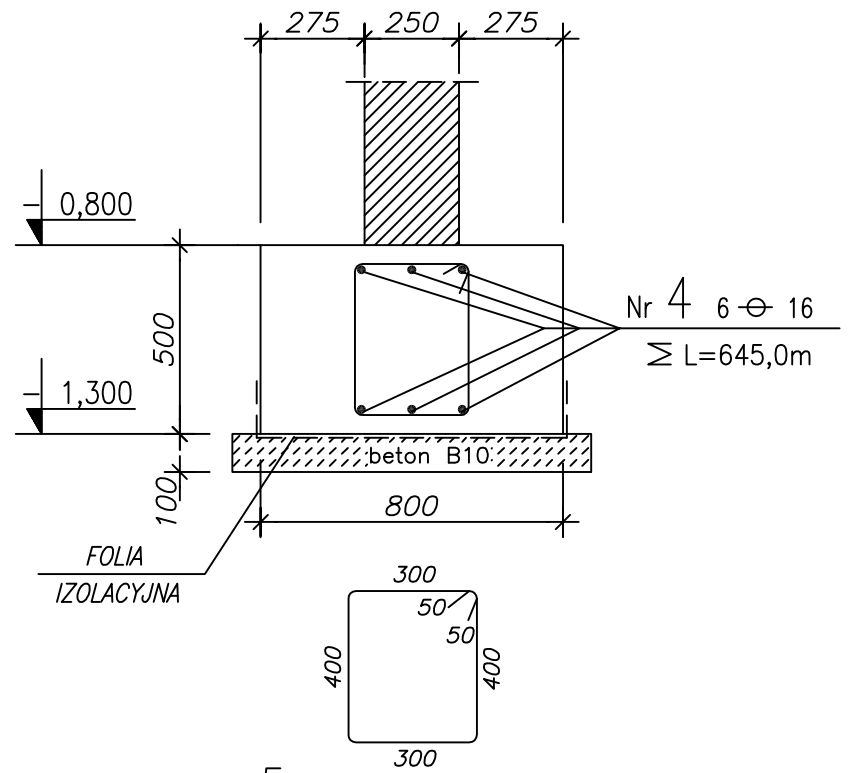
Nr 1 16 \varnothing 12 co 200 l=1440
1440



Nr 3 3 \varnothing 6 co 150
l=700

Ława Łp-1 $\Sigma L=101,77\text{mb}$

1:20



Nr 5 408 \varnothing 8 co \sim 250 l=1500

UWAGI :

1. Usytuowanie na rys. KW-1
2. Powierzchnie fundamentu stykające się z gruntem należy zagruntować dwa razy "bitizolem - R" i posmarować dwa razy "bitizolem - P"
3. WYKAZ STALI ZBROJENIOWEJ NA FORMATKACH.

$\pm 0,00 = 7,78 \text{ m.n.p.m.}$

BETON B25

STAL ZBROJENIOWA \varnothing A-III (34GS)

\varnothing A-0 (St0S)

PAWEŁ TIEPŁOW - PRACOWNIA PROJEKTOWA

04-302 Warszawa, ul.Osowska 27 m.5 tel.fax:(22) 612 47 11
kom. 0-608-052-956 e-mail: tiepłow@wp.pl

ERKER

Projektowanie i Realizacja Inwestycji inż. Andrzej Gramza
ul.3-go maja 05-816 MICHAŁOWICE tel/fax (0-22) 7238461

Faza: PROJEKT WYKONAWCZY	Branża: KONSTRUKCJA
Inwestor: URZĄD GMINY USTRONIE MORSKIE ul.Bolesława Chrobrego 68 78-111 Ustronie Morskie	Temat: ZESPÓŁ REKREACYJNO - SPORTOWY w Ustroniu Morskim
Nazwa rysunku: PAWILON STOPA FUNDAMENTOWA Fp-1 i ŁAWA FUNDAMENTOWA Łp-1	NR umowy
Projektował: inż. Andrzej Gramza upr. proj. 488/68	NR rysunku
Opracował: Małgorzata Wasilucionek	KW-2
Sprawił: inż. Jerzy Bujak St-625/71	
Data: lipiec 2006r.	Skala: 1:20