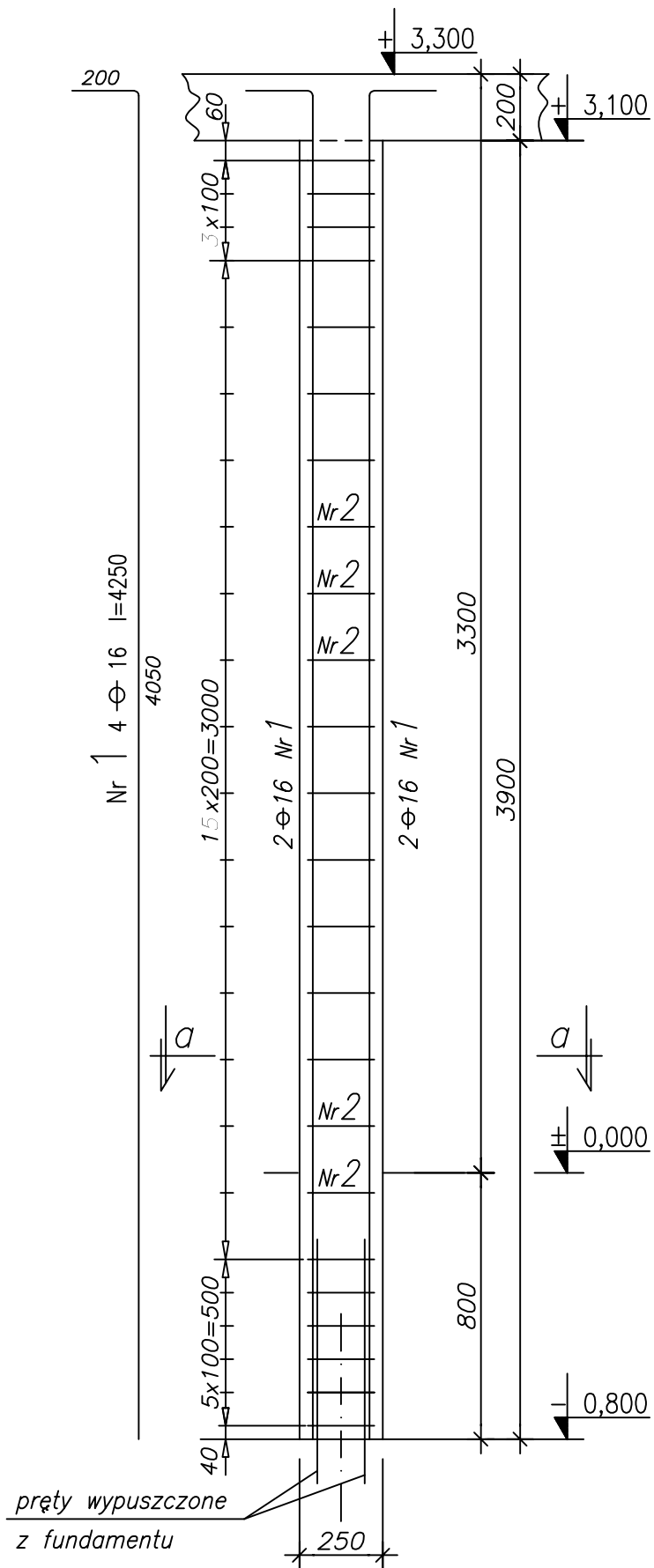
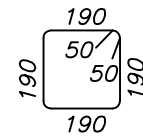
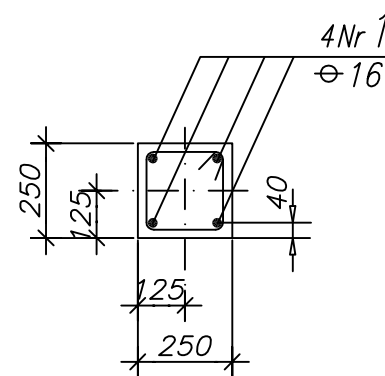


Słup S-1 szt.2

1:20



a - a
1:20



Nr 2 24 \varnothing 6 l=860

UWAGI:

1. Usytuowanie na rys. KW-1
2. WYKAZ STALI ZBROJENIOWEJ NA FORMATKACH.

±0,00=7,78 m.n.p.m.

BETON B37

STAL ZBROJENIOWA \varnothing A-III (34GS)

\varnothing A-I (St3S)

PAWEŁ TIEPŁOW - PRACOWNIA PROJEKTOWA

04-302 Warszawa, ul.Osowska 27 m.5 tel.fax:(22) 612 47 11
kom. 0-608-052-956 e-mail: tiepłow@wp.pl

ERKER

Projektowanie i Realizacja Inwestycji inż. Andrzej Gramza
ul.3-go maja 05-816 MICHAŁOWICE tel/fax (0-22) 7238461

Faza: <i>PROJEKT WYKONAWCZY</i>		Branża: KONSTRUKCJA	
Inwestor: <i>URZĄD GMINY USTRONIE MORSKIE ul.Bolesława Chrobrego 69 78-111 Ustronie Morskie</i>		Temat: <i>ZESPÓŁ REKREACYJNO-SPORTOWY w Ustroniu Morskim</i>	
Nazwa rysunku: <i>PAWILON SŁUP S-1</i>			NR umowy
Projektował:	<i>inż. Andrzej Gramza</i>	<i>upr. proj. 488/68</i>	NR rysunku
Opracował:	<i>Małgorzata Wasziucionek</i>		
Sprawdził:	<i>inż. Jerzy Bujak</i>	<i>St-625/71</i>	KW-3
Data:	<i>lipiec 2006r.</i>	Skala: 1:20	