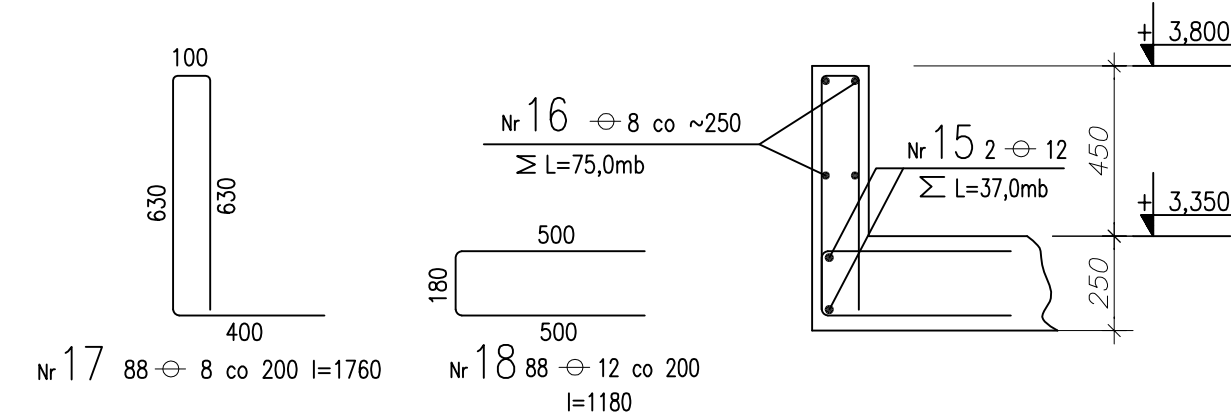
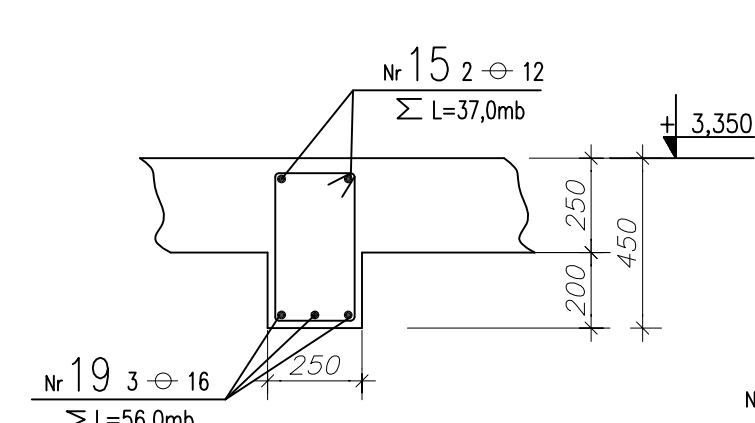


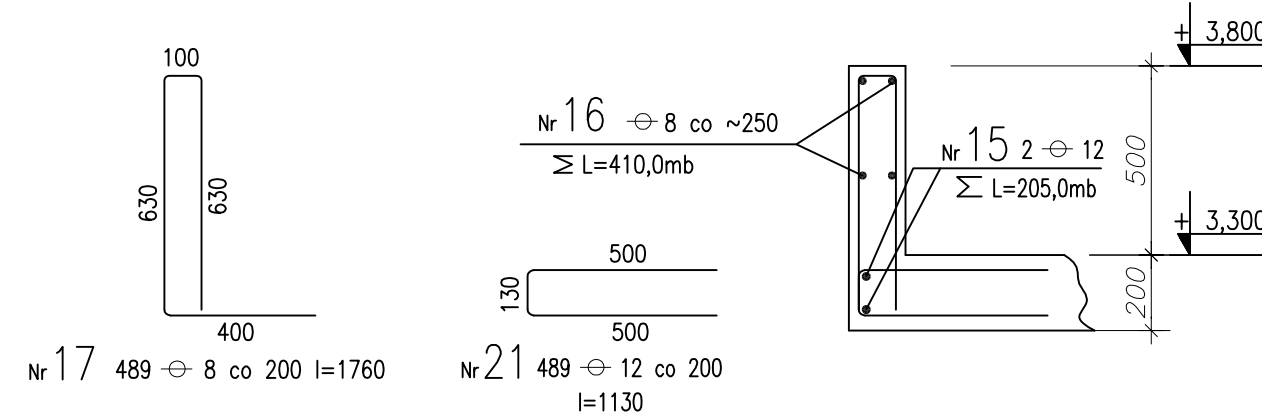
**a - a**  
Obrzeże płyty  
1:20  
 $\Sigma L \sim 17,50\text{mb}$



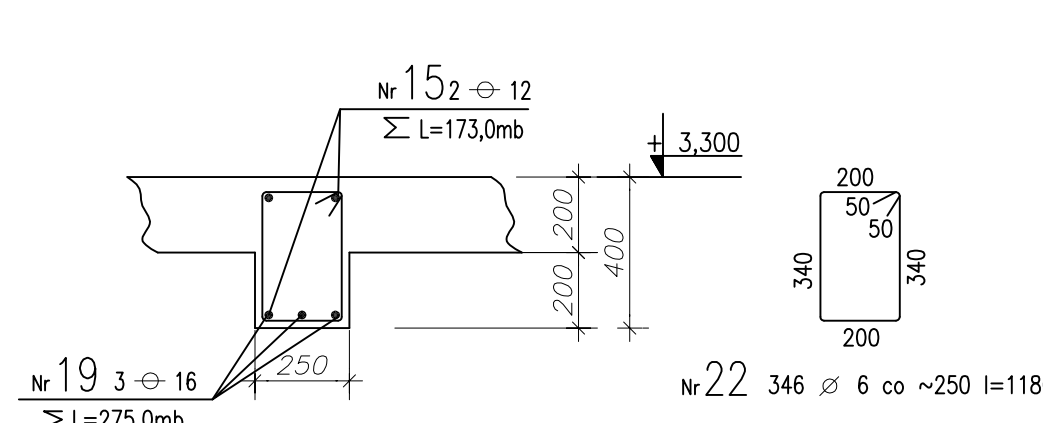
**wieniec**  
1:20  
 $\Sigma L \sim 17,50\text{mb}$



**b - b**  
Obrzeże płyty  
1:20  
 $\Sigma L \sim 97,60\text{mb}$



**wieniec**  
1:20  
 $\Sigma L \sim 86,40\text{mb}$



$\pm 0,00 = 7,78 \text{ m.n.p.m.}$   
**BETON B37**  
**STAL ZBROJENIOWA  $\varnothing$  A-III (34GS)**  
 $\varnothing$  A-0 (St0S)

**PAWEŁ TIEPŁOW - PRACOWNIA PROJEKTOWA**  
04-302 Warszawa, ul. Osowska 27 m.5 tel./fax:(22) 612 47 11  
kom. 0-608-052-956 e-mail: tiepłow@wp.pl

**ERKER** Projektowanie i Realizacja Inwestycji **inż. Andrzej Gramza**  
ul. Świdler Okopny 89 31-111 Jastrzębie Zdrój tel./fax (0-22) 7238461

Faza: **PROJEKT WYKONAWCZY** Inwestor: **ZESPÓŁ REKREACYJNO-SPORTOWY**  
ul. Świdler Okopny 89 31-111 Jastrzębie Zdrój tel./fax (0-22) 7238461

Projektował: **inż. Andrzej Gramza** upr. proj. 488/68  
Opracował: **Margareta Wasilucion**  
Sprawdził: **inż. Jerzy Bujak** SI-625/71

Data: **2008** Skala: **1:50 1:30**

**UWAGI:**  
1. Geometria stropu na rys. KW-1  
2. WYKAZ STALI ZBROJENIOWEJ NA FORMATKACH.

Nr rysunku: **KW-4**