

PROJEKT BUDOWLANY CENTRUM REKREACYJNO - SPORTOWEGO w Ustroniu Morskim

Rodzaj obiektu / robót bud. – 45.21.20.20.

Adres obiektu: Ustronie Morskie, ul. Wojska Polskiego
Nr ewidencyjny działek :378, 380, 381 – obręb ul, ul. Wojska Polskiego,
Okrzei, Górnej, Polnej.

Inwestor: Urząd Gminy w Ustroniu Morskim
Ul. Bolesława Chrobrego 68
78-111 Ustronie Morskie

Gen. Projektant: arch. Paweł Tiepłow – Pracownia Projektowa
04-302 Warszawa, ul. Osowska 27 m. 5

TOM I PROJEKT ZAGOSPODAROWANIA TERENU CZĘŚĆ 4. – SIEĆ Kanalizacji Deszczowej

Projektował: mgr inż. Emilia Laskowska
Nr uprawnień projektowych – 166/89
Członek IZBY MOIIB Nr - MAZ/IS1637/04

Sprawdził: mgr inż. Piotr Skrzypek
Nr uprawnień projektowych – 208, 209/86
Członek IZBY ŚOIIB Nr - SWK/IS/0613/01

Spis treści

I. Dane ogólne.....	2
1. Przedmiot opracowania.....	2
2. Zakres opracowania.....	2
3. Podstawa opracowania	2
II. Opis techniczny.....	2
2.1. Stan istniejący uzbrojenia terenu.....	2
2.2. Opis ogólny sposobu wykonania przyłącza kanalizacji deszczowej	2
2.3. Usytuowanie poziome i pionowe przyłącza kanalizacji deszczowej	3
2.4. Studnie kanalizacyjne.....	4
2.6. Materiał i średnica przyłącza kanalizacji deszczowej.....	4
2.7. Układanie przewodów oraz ich montaż.....	4
2.8. Próba szczelności.....	6
2.9. Bilans ilości ścieków i wyznaczenie przepływu obliczeniowego....	6
2.10. Dobór separatora.....	6
.....	7
2.11. Rury ochronne.....	7
2.12. Wpływ inwestycji na środowisko.....	8
1. Sposoby wykonania robót ziemnych.....	8
2. Posadowienie przyłączy.....	8
IV. Wytyczne realizacji inwestycji.....	8
1. Informacje ogólne.....	8
2. Metody realizacji budowy.....	9
2.1. Ogólne dyspozycje metod realizacji budowy.....	9
2.2. Rodzaje wykopów i ich zabezpieczenie.....	9
2.2.1. Układanie rur w wykopie.....	9
2.2.2. Zasyпка wykopów.....	9
2.3. Roboty montażowe.....	9
2.3.1. Sposób wykonania.....	9
2.3.2. Próba szczelności przyłącza.....	9
2.4. Wymagania materiałowe.....	9
V. Załączniki	
VI. Część rysunkowa:	
1. Plan sytuacyjno-wysokościowy	skala 1:500
2. Profil kanalizacji deszczowej 1	skala 1:100/250
3. Studnia włączeniowa	skala 1:30
4. Studnia kanalizacyjna z rurą spadową żelbetowa	skala 1:30
5. Studnia kanalizacyjna z PP z rurą spadową	skala 1:15

6. Studnia rewizyjna PRO

skala 1:10

7. Wpust deszczowy

skala 1:25

I. Dane ogólne

1. Przedmiot opracowania

Przedmiotem niniejszego opracowania jest projekt wykonawczo-budowlany przyłącza kanalizacji deszczowej do Centrum Rekreacyjno - Sportowego przy w obrębie ulic: ul. Polnej, ul. Woj. Polskiego, ul. Okrzei w Ustroniu Morskim, dz. nr 378, 380, 381

2. Zakres opracowania

Opracowanie swoim zakresem obejmuje:

- przyłączy kanalizacji deszczowej do sieci miejskiej.

3. Podstawa opracowania

Podstawę opracowania stanowią:

- *Warunki Techniczne nr DLP. 7032/4/06 wydane przez URZĄD GMINY USTRONIE MORSKIE*
- mapa sytuacyjno – wysokościowa do celów projektowych działki nr 378, 380, 381
- uzgodnienia międzybranżowe,
- obowiązujące normy, przepisy i rozporządzenia.

II. Opis techniczny

2.1. Stan istniejący uzbrojenia terenu

Według Warunków Technicznych nr DLP.7032/4/06 wydanych przez URZĄD GMINY USTRONIE MORSKIE i załączonego planu sytuacyjno – wysokościowego zlokalizowana jest sieć kanalizacji deszczowej $\phi 600$. Włączenie do sieci wykonać włączając się do studni D21 i D1.

2.2. Opis ogólny sposobu wykonania przyłącza kanalizacji deszczowej

Projektowane przyłączy kanalizacji deszczowej należy wykonać z następujących elementów:

- rura PP-b PRAGMA, $\phi 160$ mm, $\phi 200$ mm, $\phi 250$ mm, $\phi 315$ mm , $\phi 400$ mm

firmy PIPE LIFE

- studnia kanalizacyjna DN1200 wykonana z kręgów betonowych. Studnia zaopatrzona we właz D0-400
- studnia kanalizacyjna DN1200 wykonana z kręgów betonowych. Studnia zaopatrzona we właz CO-250
- studnia rewizyjna PRO 400 z włazem D0-400 – PIPE LIFE
- studnia rewizyjna PRO 1000 – PIPE LIFE
- separator koalescencyjny ze zintegrowanym osadnikiem typ SEP 50-1-5,0
- rura ochronna stalowa 273x6,5 z otuliną wewnętrzną PE,
- redukcja niecentryczna – PIPE LIFE
- środek do izolacji zewnętrznej i wewnętrznej elementów żelbetowych: Schomburg, Ombran, Torgum, Bitgum, Gumbit w ilości nie mniejsze niż 3,0 kg/m² lub masa uszczelniająca Drizora.

*Dopuszcza się zastosowanie alternatywnych producentów pod warunkiem zachowania parametrów wytrzymałościowych, hydraulicznych i technicznych powyższych elementów.

Z terenu w obrębie projektowanej inwestycji ścieki deszczowe będą odprowadzane do wpustów podwórzowych. Układ kanalizacji deszczowej zaprojektowano w sposób uniemożliwiający dostawanie się do kanalizacji deszczowej: zanieczyszczeń stałych, piachu i ropopochodnych w ilościach przekraczających dopuszczalne normy. Ścieki deszczowe odprowadzane będą z dachu budynku hali i basenu za pomocą zespołu wpustów dachowych do studni D6, D7, D8, D9, D10, D14, D15, D16, D17, D18, D19. Z dachu budynku pawilonu kąpieliskowego ścieki deszczowe odprowadzane są do studni D11, D12, D13. Na terenie budynku zaprojektowano instalację kanalizacyjną wewnętrzną z PVC. Przykanalik kanalizacji sanitarnej przewiduje się wykonać z rur PP-b PRAGMA □160 mm, □200 mm, □250 mm. Na przykanaliku zaprojektowano studnie połączeniowo-rewizyjne DN1200 zaopatrzone we właz typu DO-400, na istniejącej kanalizacji deszczowej zaprojektowano studnię połączeniową żelbetową DN1500.

Przykanalik kanalizacji deszczowej włączony zostanie do kanału $\phi 600$ istniejącej sieci kanalizacji deszczowej na podstawie Warunków Technicznych nr DLP.7032/4/06 wydanych przez URZĄD GMINY USTRONIE MORSKIE.

2.3. Usytuowanie poziome i pionowe przyłącza kanalizacji deszczowej

Projektowane przyłącze kanalizacji deszczowej zlokalizowano pod powierzchnią terenu stanowiącego pas: drogi i chodnika. Trasy kanałów powinien wyznaczyć uprawniony geodeta, w nawiązaniu do przedstawionego planu zagospodarowania terenu.

Usytuowania poziome kanałów pokazano na mapie w skali 1:500, a usytuowanie pionowe na załączonym profilu. Projektowane zagłębienie kanałów wynosi od 1,15m do 2,70m. Przy posadowieniu przykanalika na głębokości płytszej niż 1,0m należy wykonać ocieplenie kanału z granulatu styropianowego w workach PE o grubości 0,30m.

2.4. Studnie kanalizacyjne

Zaprojektowano studnie kanalizacyjne wykonane z kręgów betonowych DN1200 uszczelnianych uszczelką gumową. Studnię należy zaopatrzyć we włazy typu C0-250. Studnie należy zlokalizować na podsypce z piasku, podsypka o wysokości 20cm. Na zewnątrz oraz wewnątrz należy zaizolować środkiem do izolacji elementów żelbetowych: Schomburg, Ombran, Torgum, Bitgum lub Gumbit w ilości nie mniejsze niż 3,0 kg/m². Studnie znajdujące się w pasie drogi zaopatrzyć we włazy D0-400, natomiast studnie zlokalizowane w pasie chodnika oraz trawnika zaopatrzyć są we włazy C0-250. W obrębie przyłącza kanalizacji deszczowej zaprojektowano także studnie systemowe firmy PIPE LIFE PRO 1000. Minimalna wysokość studni zalecana przez producenta wynosi 1,80m. Ponieważ w obrębie studni nie ma możliwości zmiany średnicy przewodu na zasadzie wlot – wylot, przed studzienką należy montować redukcje niecentryczne.

2.6. Materiał i średnica przyłącza kanalizacji deszczowej

Przyłącze kanalizacji deszczowej należy wykonać z rur PP-b PRAGMA, ϕ 160mm, ϕ 200mm, ϕ 250mm, ϕ 315mm, ϕ 400mm firmy PIPE LIFE. Obliczenia statyczno– wytrzymałościowe założono w załącznikach. Projektowana rura wykonana jest z kopolimeru polipropylenu. Do łączenia kanału ze studnią należy zastosować nasuwki łącznikowe: PP 160, PP 200, PP 250, PP 315, PP 400.

2.7. Układanie przewodów oraz ich montaż

Rurociągi PP-b PRAGMA firmy PIPE LIFE produkowane z kopolimeru polipropylenu wykazują wyższą odporność na niskie temperatury niż rury PVC, dzięki czemu dopuszcza się aby roboty montażowe były prowadzone w niewielkich

wartościach ujemnych temperaturach. Sposób montażu kanałów powinien zapewnić utrzymanie kierunku i spadków zgodnie z dokumentacją techniczną. W wypadku wystąpienia wód gruntowych zastosować odpompowanie wód gruntowych z wykopu za pomocą pompy. Opuszczanie i układanie przewodu na dnie wykopu może się odbywać dopiero po przygotowaniu podłoża. Przed opuszczeniem rur do wykopu należy sprawdzić ich stan techniczny, rury nie mogą mieć uszkodzeń. Rury należy zaopatrzyć w tymczasowe zamknięcia w postaci korków lub zaślepek. W miarę możliwości należy montować przewód na powierzchni terenu i następnie opuszczać do wykopu. Należy przy tym mieć na uwadze, że przy wykopach wąskoprzestrzennych obudowanych z poprzecznymi rozporami, opuszczanie przewodu do wykopu jest utrudnione i pociąga za sobą konieczność zmniejszenia długości opuszczanych odcinków.

Rury PP-b PRAGMA firmy PIPE LIFE wyposażone są w kielichy oraz bose końce umożliwiające szybki montaż. Łączenie rur należy wykonać w następujący sposób:

- sprawdzić i oczyścić kielich, uszczelkę i bosi koniec rury,
- posmarować środkiem poślizgowym uszczelkę,
- wcisnąć bosi koniec rury do kielicha.

W rurach PP-b firmy *PIPE LIFE* zastosowano system uszczelniający w oparciu o swobodne zakładanie uszczelki na bosym końcu rury. Umożliwia to cięcie rur o standardowej długości na dowolne odcinki, przy zastosowaniu najprostszyc narzędzi. Uszczelkę zakłada się na bosym końcu rury w pierwszym rowku.

Studzienki produkcji PIPE LIFE nadają się do zastosowania w kanalizacji wykonywanej z rur typu PRAGMA. Sprzyja temu łatwy montaż oraz fakt wykonywania kiet studzienek z tego samego materiału co rur PRAGMA. Rury PRAGMA posiadają własny system studni wyposażony w podejścia w postaci kielichów do rur PRAGMA.

Łączenia rur PRAGMA ze studzienkami żelbetowymi. Połączenie takie należy wykonywać po przez zastosowanie króćca rury PRAGMA, który zostaje osadzony w otworze wykutym w betonie lub powstałym przez wcześniejsze uformowanie metodą „na mokro”.

2.8. Próba szczelności

Wykonane przyłącze kanalizacji sanitarnej należy poddać próbie szczelności na eksfiltrację wraz ze studniami rewizyjnymi.

2.9. Bilans ilości ścieków i wyznaczenie przepływu obliczeniowego

Przepływ obliczeniowy instalacji kanalizacyjnej wyznaczono zgodnie z PN- 92/B-01707. Dane zamieszczono w tabeli 1 (wg załączników).

$$q_d = \psi \times A \times \frac{I}{10000}$$

w którym:

ψ – współczynnik spływu zależny od rodzaju powierzchni,
(przyjęto wg PN – 92/B–01707 dla zadanej powierzchni),

A – powierzchnia odwadniana [m²],

I – miarodajne natężenie deszczu [dm³/s·ha],
(przyjęto $I = 300$ dm³/s·ha).

2.10. Dobór separatora

$$q_d = A \times \frac{I}{10000}$$

w którym:

A – powierzchnia odwadniana zredukowana [m²],

I – miarodajne natężenie deszczu [dm³/s·ha],
(przyjęto $I = 300$ dm³/s·ha).

$$q_{d1} = A_1 \times \frac{I}{10000}$$

$$A_1 = 1475,29 \text{ m}^2$$

$$I = 300 \frac{l}{ha \cdot s}$$

$$q_{d1} = 1475,29 \cdot \frac{300}{10000} = 44,26 \frac{l}{s}$$

$$q_{d2} = A_2 \times \frac{I}{10000}$$

$$A_2 = 1456,38 m^2$$

$$I = 300 \frac{l}{ha \cdot s}$$

$$q_{d2} = 1456,38 \cdot \frac{300}{10000} = 43,69 \frac{l}{s}$$

Dobrano separatory SEP 50-1-5,0

Dane techniczne:

- Szczegóły techniczne charakteryzujące urządzenie:
- Przepustowość nominalna: 50 l/s
- Pojemność użytkowa zintegrowanego osadnika wstępnego: 5000 l
- Korpus separatora: monolityczny zbiornik żelbetowy – mrozoodporny , wodoszczelny, powierzchnie wewnętrzne pokryte środkiem odpornym na działanie substancji ropopochodnych
- Właz żeliwny Ø 800 kl. D 400 – 2 szt.
- Szafa filtracyjna: zamknięta konstrukcja szafy- uniemożliwiająca przelanie się związków ropopochodnych do jej wnętrza , materiał: stali kwasoodporna 1.4301
- Zawór odcinający poruszający się po prowadnicy umieszczony wewnątrz szafy filtracyjnej, materiał: stal nierdzewna
- Filtr koalescencyjny: szufladowy zainstalowany na obudowie szafy filtracyjnej, materiał: pianka retikulowana z poliuretanu na bazie poliolu polieteru
- Dopływ/odpływ: króćce rur bosych DN 300 ze stali nierdzewnej
- Długość zbiornika: L= 3660 mm
- Szerokość: B₁= 2360 mm
- Wysokość : H=2850 mm
- Wymiar A : 900 mm
- Największy ciężar jednostkowy: ok. 15260 kg
- Stopień oczyszczenia stały dla całego przepływu : 5 mg/l substancji ropopochodnych na odpływie - warunki testu określone w normie B 5101 i DIN 1999/EWG EN 109 część 5.
- Aprobata Techniczna: Separatory SEPURATOR 2000 posiadają Aprobate Techniczną wydaną przez Instytut Ochrony Środowiska o Nr AT/2004-08-0013-A5

2.11. Rury ochronne

W miejscach przejść projektowanego przyłącza pod fundamentem należy rurę kanalizacyjną umieścić w rurze ochronnej. Należy zastosować rurę ochronną 273x6,5 stalową w osłonie PE. W celu zabezpieczenia przed uszkodzeniem powierzchni zewnętrznej kanału należy zastosować płozy dystansowe typ L firmy INTEGRA. Uszczelnienie końców rury ochronnej wykonać łańcuchem

uszczelniającym ŁU typ „KWT” firmy INTEGRA.

2.12. Wpływ inwestycji na środowisko

Zastosowanie rur PP-b PRAGMA o połączeniach kielichowych ze specjalnymi uszczelkami do budowy sieci kanalizacji sanitarnej zapewnia jej szczelność oraz daje gwarancję bezpiecznego użytkowania nawet przy dużym obciążeniu dynamicznym.

III. Część budowlano-konstrukcyjna

1. Sposoby wykonania robót ziemnych

Przyjęto, iż wykopu pod przyłącze będą jako wąsko przestrzenne o ścianach pionowych, umocnionych deskowaniem poziomym systemem typu OW-Wronki lub wyprasek stalowych. Wszystkie napotkane przewody podziemne na trasie wykonywanego wykopu powinny być zabezpieczone przed uszkodzeniem.

Bezwzględnie ręcznie muszą być wykonane odcinki kolizji z istniejącym uzbrojeniem. Całość przyłączy wykonać po makroniwelacji terenu.

2. Posadowienie przyłączy.

Rurociągi posadzić na 20 cm warstwie gruntu piaszczystego kat. I-II - z max wykorzystaniem gruntu pochodzącego z wykopu. Celem zabezpieczenia rur i ich izolacji przed uszkodzeniem należy zasypać je do wysokości 30 cm ponad wierzch gruntem piaszczystym, bez grud, brył i kamieni. Przy wykonaniu zasyпки winna obowiązywać zasada maksymalnego wykorzystania urobku pochodzącego z wykopu. Zasypkę zagęścić ubijakiem po obu stronach rurociągu (ze szczególnym zwróceniem uwagi na „pachy” rur). Obsypkę oraz zasypkę wykonać ręcznie warstwami 0,20m oraz zagęścić mechanicznie z kontrolą wskaźnika zagęszczenia $D = 0,98$. Do wysokości 50 cm ponad wierzch rur zasyпка winna być wykonana sposobem ręcznym.

IV. Wytyczne realizacji inwestycji

1. Informacje ogólne.

Projektowana instalacja nosi nazwę przyłącza kanalizacji deszczowej do projektowanego Centrum Rekreacyjno – Sportowego w obrębie ulic: ul. Polnej, ul.

Okrzei oraz ul. Wojska Polskiego.

2. Metody realizacji budowy

2.1. Ogólne dyspozycje metod realizacji budowy.

Wytyczenie trasy przyłączy, a po zrealizowaniu (przed zasypaniem) wykonanie jej inwentaryzacji geodezyjnej zlecić należy uprawnionej jednostce geodezyjnej.

2.2. Rodzaje wykopów i ich zabezpieczenie.

Wykonanie wykopów przyjęto w 60% sposobem mechanicznym, w 40% sposobem ręcznym, w wykopie wąsko przestrzennym o ścianach pionowych. Umocnienie ścian wykopów należy wykonać wypraskami stalowymi lub ściankami OW-Wronki.

2.2.1. Układanie rur w wykopie

Projektowane przewodu należy układać w wykopie sposobem ręcznym.

2.2.2. Zасыпка wykopów.

Do wysokości 50 cm ponad wierzch rury zasypka musi być wykonana sposobem ręcznym. Nadmiar ziemi z wykopu należy odwieźć samochodami samowyladowczymi 5t na odległość do 5 km, w miejsce wskazane przez inwestora.

2.3. Roboty montażowe

2.3.1. Sposób wykonania

Roboty montażowe należy wykonać zgodnie z 'Warunkami technicznymi wykonania i odbioru robót budowlano-montażowych, część II - instalacje sanitarne i przemysłowe.

2.3.2. Próba szczelności przyłącza

Wykonane przyłącze kanalizacji deszczowej należy poddać próbie szczelności na eksfiltrację PN-EN 1610/2002.

2.4. Wymagania materiałowe

Do wykonania przyłączy zastosować rury oraz armaturę producentów posiadających wdrożony system zarządzania jakością zgodnie z EN ISO 9001.

OBLICZNI RETENCJI KANAŁOWEJ							
WĘZEL		Długość	Srednica	Przepływ	Q(15)	Pojemność odcinka	Wysokość studni
Górny	Dolny	m	m	l/s	m ³	m ³	m
RD8							
	D19	3,95	0,16	6,62	5,96	0,08	1,18
D19							
	D22	41,66	0,16	6,62	5,96	0,84	1,6
D22							
	D18	15,89	0,16	22,92	20,63	0,32	1,92
OL3							
	D18	48,97	0,16	17,28	15,55	0,98	
OL4							
	D18	27,93	0,16	17,28	15,55	0,56	
WP9							
	D18	22,3	0,16	2,36	2,12	0,45	
RD7							
	D18	5,07	0,16	2,28	2,05	0,10	
D18							
	D17	15,15	0,32	62,13	55,92	1,18	2,01
RD6							
	D17	4,11	0,16	3,7	3,33	0,08	
D17							
	D16	13,35	0,32	65,82	59,24	1,04	2,09
RD5							
	D16	4,28	0,16	4,09	3,68	0,09	
OL2							
	D16	4,67	0,16	11,73	10,56	0,09	
D16							
	D15	11,85	0,32	81,65	73,49	0,92	2,25
OL1							
	D15	4,78	0,16	11,73	10,56	0,10	
RD4							
	D15	4,26	0,16	3,83	3,45	0,09	
D15							
	D14	17,7	0,4	97,21	87,49	2,22	2,34
RD3							
	D14	5,69	0,16	5,33	4,80	0,11	
D14							
	D20	34	0,4	21,28	19,15	4,27	2,51
D20							
	D21	11,46	0,4	126,42	113,78	1,44	
RET.DODATKOWA		22,74			527,92	14,97	
OBLICZENIA RETENCJI KANAŁOWEJ							
WP1							
	D4	8,52	0,16	10,13	9,12	0,17	1,89
WP2							
	D4	15,29	0,16	4,64	4,18	0,31	
WP3							
	D4	8,7	0,16	10,17	9,15	0,17	
D4							
	D3	44,26	0,25	24,95	22,46	2,17	2,17
D3							
	D2	15,85	0,25	36,2	32,58	0,78	2,20
WP6							
		4,48	0,16	8,05	7,25	0,09	

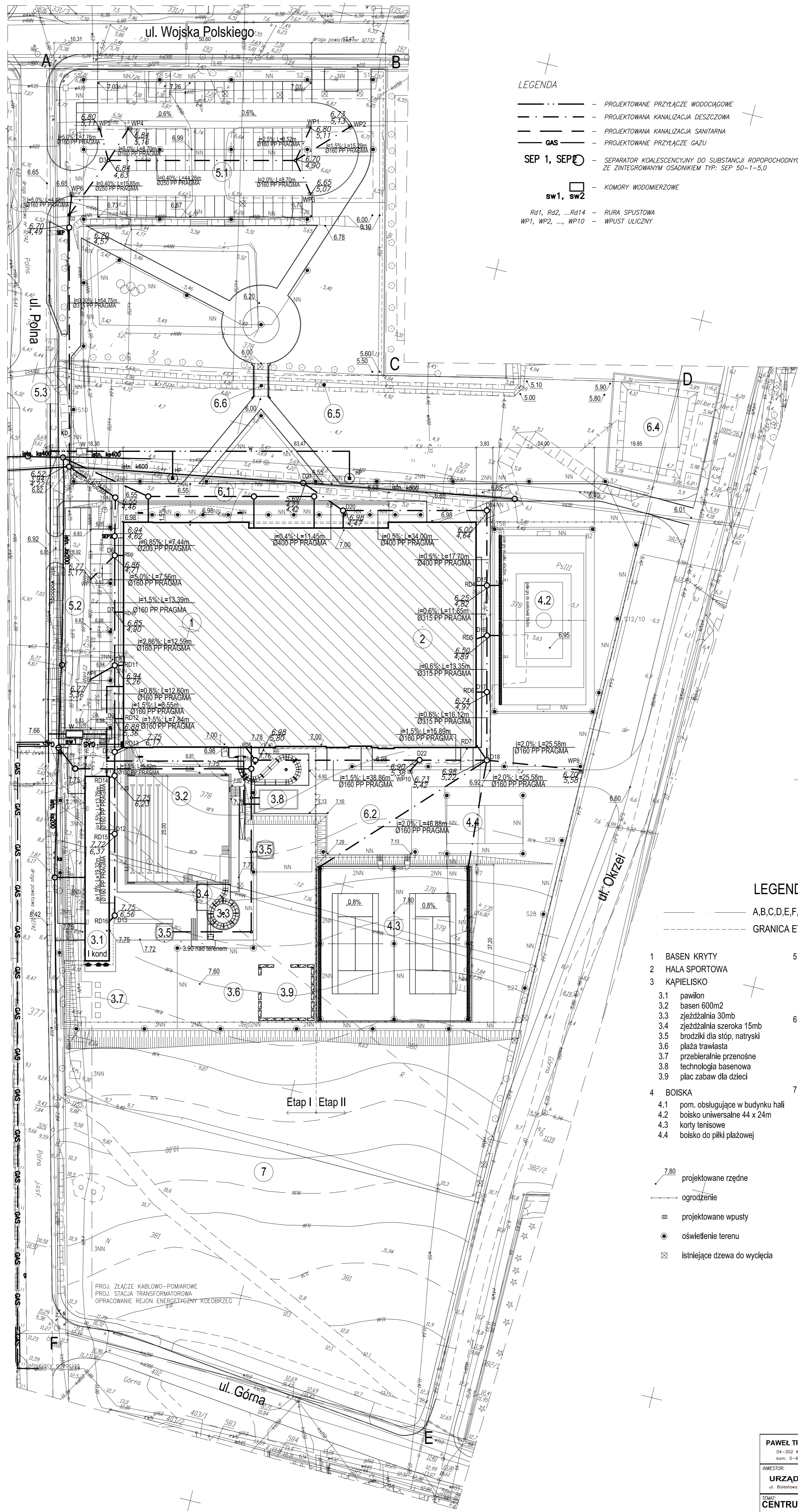
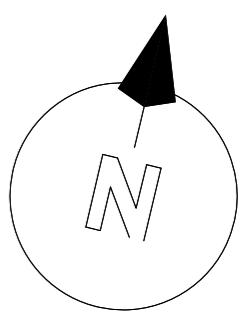
	D2	4,48	0,16	8,05	7,25	0,09	
D2							
	SEP1	2,37	0,32	8,05	7,25	0,18	
SEP1							
	D1	54,75	0,32	44,26	39,83	4,26	
RET.DODATKOWA		1,82		131,81		8,14	
OBLICZENIA RETENCJI KANAŁOWEJ							
RD16							
	D13	3,62	0,16	2,49	2,24	0,07	1,60
D13							
	D12	19,32	0,16	2,49	2,24	0,39	1,86
RD15							
	D12	3,14	0,16	2,42	2,18	0,06	
D12							
	D11	13,76	0,16	4,91	4,42	0,28	2,10
RD14							
	D11	3,32	0,16	1,08	0,97	0,07	
D11							
	D10	5,62	0,16	5,98	5,38	0,11	2,18
RD13							
	D10	4	0,16	1,86	1,67	0,08	
D10							
	D9	7,84	0,16	7,84	7,06	0,16	1,60
RD12							
	D9	3,5	0,16	3,82	3,44	0,07	
D9							
	D8	12,6	0,16	11,65	10,49	0,25	1,85
WP8							
	D8	6,55	0,16	5,41	4,87	0,13	
RD11							
	D8	3,29	0,16	5,88	5,29	0,07	
D8							
	D7	11,29	0,16	12,59	11,33	0,23	1,95
RD10							
	D7	3,78	0,16	5,3	4,77	0,08	
D7							
	D6	12,44	0,16	16,59	14,93	0,25	2,19
WP7							
	D6	7,56	0,16	11,29	10,16	0,15	
RD9							
	D6	1,92	0,16	2,12	1,91	0,04	
D6							
	SEP2	5,82	0,2	30	27,00	0,18	
SEP2							
	D5	6,04	0,2	30	27,00	0,19	2,09
D5							
	D1	14,01	0,2	30	27,00	0,44	
				174,35		3,30	
RET.DODATKOWA		0,62					

UWAGI: RETENCJA DODATKOWA TO RETENCJA WPUSTÓW DESZCZOWYCH, ODWODNIENIA I W POWYBEJ PRZEPROWADZONYCH OBLICZEN WYNIKA IŻ POJEMNOSC PROJEKTOWANEJ SIECI JEST NIE W DLATEGO SPRAWDZONO CZY KOLEKTOR 600mm ZRETENCJONUJE SCIEKI DESZCZOWE Z PROJEKTOWANEJ

Srednica studni m	Pojemność studni m ³
0,32	0,07
0,32	0,10
1,2	1,74
1	1,26
1	1,31
1	1,41
1,2	2,12
1,2	2,27
	10,28
	47,99
1,00	1,48
1,00	1,70
1,20	2,49

	5,67
	15,64
1,00	1,00
0,32	0,12
0,32	0,13
1,00	1,37
0,32	0,10
1,00	1,16
0,32	0,13
1,00	1,38
1,00	1,31
	6,70
	10,61

LINIOWEGO I SEPARATORÓW
/YSTARCZAJĄCA
GO PRZYŁĄCZA KANALIZACJI



- LEGENDA**
- — — — — PROJEKTOWANE PRZYŁĄCZE WODOCIĄGOWE
 - — — — — PROJEKTOWANA KANALIZACJA DESZCZOWA
 - — — — — PROJEKTOWANA KANALIZACJA SANITARNIA
 - — — — — PROJEKTOWANE PRZYŁĄCZE GAZU
 - SEP 1, SEP 2 — SEPARATOR KOALESCYJNY DO SUBSTANCJI ROPOPOCHODNYCH ZE ZINTEGROWANYM OSADNIKIEM TYP. SEP 50-1-5,0
 - sw1, sw2 — KOMORY WODOMIERNICZE
 - Rd1, Rd2, ...Rd14 — RURA SPUSZTOWA
 - WP1, WP2, ... WP10 — WPUST ULICZNY

- LEGENDA**
- A,B,C,D,E,F,A - TEREN OPRACOWANIA
 - - - - - GRANICA ETAPÓW
- | | |
|-------------------------------------|-----------------------------------|
| 1 BAZEN KRYTY | 5 PARKINGI |
| 2 HALA SPORTOWA | 5.1 parking 86 m.p. |
| 3 KAPIELISKO | 5.2 parking 22 m.p. |
| 3.1 pawilon | 5.3 parking dla niepełnosprawnych |
| 3.2 basen 600m2 | 5.3 parking dla autokarów (2m.p.) |
| 3.3 zjeżdżalnia 30mb | 6 INNE |
| 3.4 zjeżdżalnia szeroka 15mb | 6.1 droga pożarowa |
| 3.5 brodziki dla stóp, natryski | 6.2 plac gospodarczy |
| 3.6 plaża trawiasta | 6.4 istniejący staw |
| 3.7 przebiegłalnie przenośne | 6.5 istniejący rów |
| 3.8 technologia basenowa | 6.6 mostek parkowy |
| 3.9 plac zabaw dla dzieci | 7 REZERWA POWIERZCHNI |
| 4 BOISKA | |
| 4.1 pom. obsługujące w budynku hali | |
| 4.2 boisko uniwersalne 44 x 24m | |
| 4.3 korty tenisowe | |
| 4.4 boisko do piłki plażowej | |

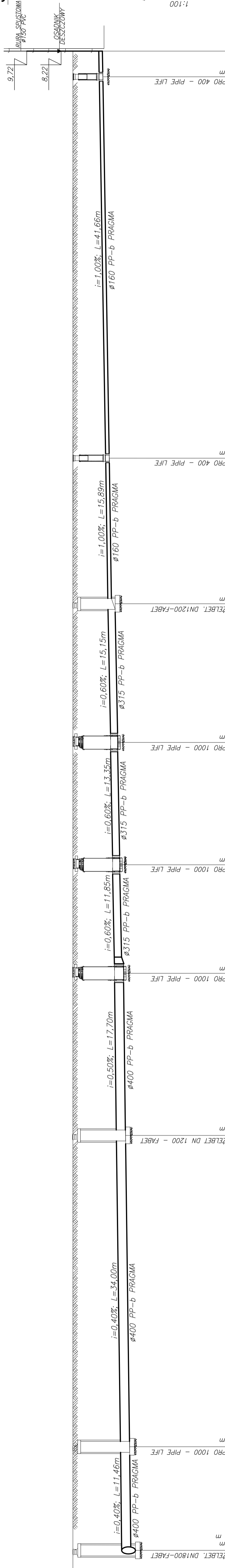
- 7.80 projektowane rzędne
- — — — — ogrodzenie
- ▣ projektowane wpusty
- oświetlenie terenu
- ⊗ istniejące drzewa do wycięcia

OBIEKT: Ustronie Morskie		GEDECOM Przedsiębiorstwo Usług Geodezyjnych i Projektowych mgr inż. Stanisław Wesołowski ul. Tarnopolska 1c/6 78-106 Kolarzów	
mgr inż. Stanisław Wesołowski Woj. Zachodniopomorskie		tel. 0-94 35 43 14 tel. / fax. 0-94 35 48 68 e-mail: geocom@wp.pl	
KEREG		Wpisano do rejestru wiatraków	
Kierownik robót: mgr inż. Stanisław Wesołowski		Wszelkie prace obiektu budowlanego polegające na wykonaniu prac geodezyjnych i projektowych. Punkty osnowy geodezyjnych nr 1-6 podlega ochronie - art.125, art.148 i art.1 pkt 3 Prawo geodezyjne i kartograficzne (Dz.U. z 1999 r. Nr. 30 poz. 163 z późniejszymi zmianami)	
SKALA: 1:500		Wpisano do rejestru wiatraków	
Wykonano metodą pomiaru bezpośredniego oraz metodą sektoryczną		Wpisano do rejestru wiatraków	
Informacje dodatkowe: 1. Zakres pomiaru 2. Wykonano z uwzględnieniem zasad geodezyjnych i projektowych 3. Mapa sporządzona zgodnie z obowiązującymi przepisami 4. Mapa nie należy do aktów projektowych 5. Stopień kartometryczności wiatraków jest zgodny z przepisami technicznymi i technicznymi warunkami technicznymi 6. Nie należy się spodziewać błędów i nie zostały określone w całości wiatraków		Wpisano do rejestru wiatraków	
Użyto: 1. skanów planów - z litera B 2. pomiarów w terenie przy użyciu aparatury elektronicznej - z litera A 3. bezprzewodnych pomiarów pomiarów - bezprzewodny 4. w całości z tym w całości i z nie gwarantuje się poprawności i dokładności kartometrycznej, jest nazwa od dokładności kartometrycznej mapy.		Wpisano do rejestru wiatraków	
Wiatrak budowlany i nie wykonano		Wpisano do rejestru wiatraków	
Na wiatrakach wykazano następujące projekty obiektów budowlanych, z tym wiatrakami na terenie wiatraków:		Wpisano do rejestru wiatraków	
W zakresie pomiaru wiatraków należy się do aktów projektowych		Wpisano do rejestru wiatraków	
Atestacja wiatraków na dzień 05.04.2006		Wpisano do rejestru wiatraków	

PAWEŁ TIEPŁOW - PRACOWNIA PROJEKTOWA 63-302 Warszawa, ul. Dworków 27 m.5 kom. 0-608-052-956 e-mail: tiep@wp.pl	
INWESTOR: URZĄD GMINY USTRONIE MORSKIE ul. Biłostowa Chrobrego 65	
TYP: CENTRUM SPORTOWA-REKREACYJNE w Ustroniu Morskim	
GŁÓWNY PROJEKTANT: mgr inż. Emilia Laskowska	PROJEKTANT: mgr inż. P. Cwiek mgr inż. P. Nowiński
SPRAWDZĄCY: mgr inż. Piotr Skrzypek	BRANŻA: INSTALACJE SANITARNE KANALIZACJA DESZCZOWA 06.2006
FAZA: PROJEKT BUDOWLANO-WYKONAWCZY	SKALA: 1:500
NAZWA RYSUNKU: PLAN SYTUACYJNO WYSOKIŚCIOWY	NR RYSUNKU: IS/kd-1

PROFIL KANALIZACJI DESZCZOWEJ

SKALA 1:250



UWAGA:
 1. W MIEJSCACH SKRZYŻOWAŃ PRZEWODÓW WYKOPY WYKONYWAĆ RĘCZNIE
 2. ZMIANA ŚREDNIC W PRZYPADKU STUDIŃ PRO 1000 DOKONYWANA POPRZECZ REDUKCJĘ NIEKONCENTRYCZNA BEZPOŚREDNIO PRZED STUDIŃMI.

POZIOM PORÓWNAWCZY: -5,50 m.n.p.m.	RZĘDNA TERENU ISTNIEJĄCEGO [m.n.p.m.]		RZĘDNA TERENU PROJEKTOWANEGO [m.n.p.m.]		RZĘDNA DNA KANAŁU [m.n.p.m.]		ZAGŁĘBIENIE DNA KANAŁU [m]		ŚREDNICA, MATERIAŁ		SPADEK, DŁUGOŚĆ		ODLEGŁOŚĆ [m]		TRASA	
	5.69	4.22	6.98	4.22	4.22	2.56	2.76	11.46	400-PP-b PRAGMA	i=0.40%	L=11.46m	0.00	D21			
	5.00	4.47	6.98	4.47	4.47	2.51	4.47	11.46	400-PP-b PRAGMA	i=0.50%	L=34.00m	45.46	D14			
	5.95	4.64	6.98	4.64	4.64	2.34	4.64	17.70	400-PP-b PRAGMA	i=0.50%	L=17.70m	63.16	D15			
	6.03	4.89	6.98	4.89	4.89	2.09	4.89	11.85	315-PP-b PRAGMA	i=0.60%	L=11.85m	75.01	D16			
	6.43	4.97	6.98	4.97	4.97	2.01	4.97	13.35	315-PP-b PRAGMA	i=0.60%	L=13.35m	88.36	D17			
	7.30	5.06	6.98	5.06	5.06	1.92	5.06	15.15	315-PP-b PRAGMA	i=1.00%	L=15.15m	103.51	D18			
	7.20	5.38	6.98	5.38	5.38	1.60	5.38	15.89	160-PP-b PRAGMA	i=1.00%	L=15.89m	119.40	D22			
	5.50	5.80	6.98	5.80	5.80	1.18	5.80	41.66	160-PP-b PRAGMA	i=1.00%	L=41.66m	161.06	D19			
	5.50	5.83	6.98	5.83	5.83	1.15	5.83		ZELIWO Ø150			163.86				

PAWEŁ TIEPŁOW - PRACOWNIA PROJEKTOWA
 ul. Białostocka 27 m.3 14-1000 Białystok
 tel. 85-655-100-905
 www.tieplow.pl

URZĄD GMINY USTRONIE MORSKIE
 ul. Białostocka 66 14-111 Ustronie Morskie

CENTRUM SPORTOWA-REKREACYJNE
 W USTRONIU MORSKIM

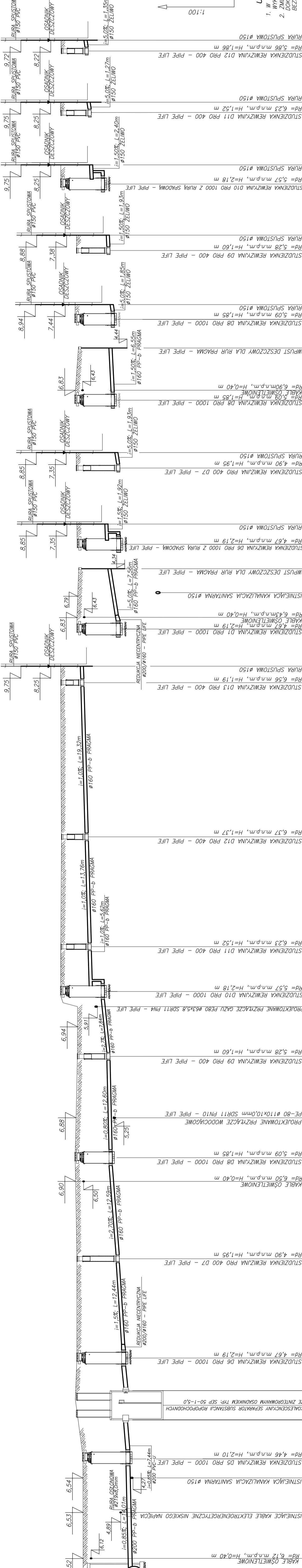
mgr inż. Emilia Łaskowska
 mgr inż. P. Cwiak
 mgr inż. P. Nowiński

mgr inż. Piotr Skrzypek
 mgr inż. Piotr Skrzypek

BRANŻA: INSTALACJE SANITARNE
 FAZA: KANALIZACJA DESZCZOWA 06.2006

SKALA: 1:250
 NR PROJEKTU: IS/kd-2/1

**PROFIL KANALIZACJI
DESZCZOWEJ**
SKALA 1:250



UWAGA:

1. W WIEJSZCACH SKRZYŻOWANIACH PRZEMOĞÓW WYKOPIY WYKONNYĆ REZERVE
2. ZMIANA ŚREDNICY W PRZYPADKU STUDIUM PROJEKTOWEGO DOKONYWANA PRZEZ REDUKCJĘ NIECENTRYCZNYCH BEZPOŚREDNIO PRZED STUDIUM.

POZIOM PORÓWNAWCZY: m.n.p.m.

POZIOM PORÓWNAWCZY: m.n.p.m.	RZĘDNA TERENU ISTNIEJĄCEGO [m.n.p.m.]	RZĘDNA TERENU PROJEKTOWANEGO [m.n.p.m.]	RZĘDNA DNA KANAŁU [m.n.p.m.]	ZAGŁĘBIENIE DNA KANAŁU [m]	ŚREDNICA, MATERIAŁ	SPADEK, DŁUGOŚĆ	ODLEGŁOŚĆ [m]	TRASA
Rd=3,94m.n.p.m., H=2,22m STUDZIENKA REWIZYJNA D1 ŻELBET, DN1500-FABET	6,52	6,52	6,45	0,07	Ø 200 PP-b PRAGMA	i=0,85%	1,34	D1
KABEL OŚWIETLENOWY Rd=6,12 m.n.p.m., H=0,40 m	6,52	6,52	6,35	0,17	Ø 200 PP-b PRAGMA	i=1,73%	3,47m	D1
ISTNIEJĄCE KABLE ELEKTROENERGETYCZNE NISKIEGO NAPIĘCIA Rd=4,89 m.n.p.m., H=2,10 m	6,52	6,52	6,35	0,17	Ø 200 PP-b PRAGMA	i=1,73%	3,47m	D1
ISTNIEJĄCA KANALIZACJA SANITARNA Ø150	4,45	4,45	4,45	0,00	Ø 200 PP-b PRAGMA	i=2,00%	4,87m	D5
STUDZIENKA REWIZYJNA D5 PRO 1000 - PIPE LIFE Rd=4,46 m.n.p.m., H=2,10 m	4,30	4,30	4,30	0,00	Ø 200 PP-b PRAGMA	i=2,00%	4,87m	D5
KOLECENIOWY SEPARATOR OSADNIKÓW TYP. SEP 50-1-5.0 ZE ZINTEGROWANYM OSADNIKIEM TYP. SEP 50-1-5.0	4,85	4,85	4,85	0,00	Ø 200 PP-b PRAGMA	i=1,73%	3,47m	SEP2
STUDZIENKA REWIZYJNA D6 PRO 1000 - PIPE LIFE Rd=4,67 m.n.p.m., H=2,19 m	5,15	6,86	4,71	2,15	Ø 200 PP-b PRAGMA	i=1,50%	13,40m	D6
STUDZIENKA REWIZYJNA D7 PRO 400 D7 - PIPE LIFE Rd=4,90 m.n.p.m., H=1,95 m	5,50	6,85	4,90	1,95	Ø 160 PP-b PRAGMA	i=2,86%	13,40m	D7
KABEL OŚWIETLENOWY Rd=6,50 m.n.p.m., H=0,40 m	6,00	6,90	6,50	0,40	Ø 160 PP-b PRAGMA	i=0,80%	12,60m	D7
STUDZIENKA REWIZYJNA D8 PRO 1000 - PIPE LIFE Rd=5,09 m.n.p.m., H=1,85 m	6,20	6,94	5,26	1,85	Ø 160 PP-b PRAGMA	i=0,80%	12,60m	D8
PROJEKTOWANE PRZYŁĄCZE WODOCIĄGOWE PE-80 Ø110x10,0mm SDR11 FN10 - PIPE LIFE	6,15	6,88	5,20	1,68	Ø 160 PP-b PRAGMA	i=2,7%	7,84m	D8
STUDZIENKA REWIZYJNA D9 PRO 400 - PIPE LIFE Rd=5,28 m.n.p.m., H=1,60 m	6,20	6,88	5,36	1,58	Ø 160 PP-b PRAGMA	i=1,0%	5,62m	D9
PROJEKTOWANE PRZYŁĄCZE GAZU PE80 Ø63x5,8 SDR11 PN4 - PIPE LIFE	6,19	6,94	5,94	1,00	Ø 160 PP-b PRAGMA	i=1,0%	5,62m	D9
STUDZIENKA REWIZYJNA D10 PRO 1000 - PIPE LIFE Rd=5,57 m.n.p.m., H=2,18 m	6,19	7,75	5,17	2,18	Ø 160 PP-b PRAGMA	i=1,0%	5,62m	D10
STUDZIENKA REWIZYJNA D11 PRO 400 - PIPE LIFE Rd=6,23 m.n.p.m., H=1,52 m	6,60	7,75	6,23	1,52	Ø 160 PP-b PRAGMA	i=1,0%	5,62m	D11
STUDZIENKA REWIZYJNA D12 PRO 400 - PIPE LIFE Rd=6,37 m.n.p.m., H=1,37 m	7,10	7,72	6,37	1,37	Ø 160 PP-b PRAGMA	i=1,0%	13,76m	D12
STUDZIENKA REWIZYJNA D13 PRO 400 - PIPE LIFE Rd=6,56 m.n.p.m., H=1,19 m	7,62	7,75	6,56	1,19	Ø 160 PP-b PRAGMA	i=1,0%	19,32m	D13
RURA SPUSZCZOWA Ø150	7,62	7,75	7,62	0,13	Ø 160 PP-b PRAGMA	i=5,00%	1,92m	Rd16
STUDZIENKA REWIZYJNA D1 PRO 1000 - PIPE LIFE Rd=4,67 m.n.p.m., H=2,19 m	5,15	6,86	4,71	2,15	Ø 160 PP-b PRAGMA	i=5,00%	2,99m	D6
ISTNIEJĄCA KANALIZACJA SANITARNA Ø150	5,35	6,79	5,35	3,97	Ø 160 PP-b PRAGMA	i=5,00%	2,99m	D6
WPUST DESZCZOWY DLA RUR PRAGMA - PIPE LIFE	5,50	6,77	5,09	1,68	Ø 160 PP-b PRAGMA	i=5,00%	2,99m	D6
KABEL OŚWIETLENOWY Rd=4,67 m.n.p.m., H=2,19 m	5,15	6,86	4,71	2,15	Ø 160 PP-b PRAGMA	i=5,00%	2,99m	D6
STUDZIENKA REWIZYJNA D6 PRO 1000 Z RURĄ SPADOWĄ - PIPE LIFE Rd=4,67 m.n.p.m., H=2,19 m	5,15	6,86	4,71	2,15	Ø 160 PP-b PRAGMA	i=5,00%	2,99m	D6
RURA SPUSZCZOWA Ø150	5,15	6,85	5,29	1,56	Ø 160 PP-b PRAGMA	i=1,50%	6,55m	D6
STUDZIENKA REWIZYJNA D7 PRO 400 D7 - PIPE LIFE Rd=4,90 m.n.p.m., H=1,95 m	5,50	6,85	4,90	1,95	Ø 160 PP-b PRAGMA	i=1,50%	6,55m	D7
RURA SPUSZCZOWA Ø150	5,42	6,85	5,00	1,85	Ø 160 PP-b PRAGMA	i=1,50%	6,55m	D7
STUDZIENKA REWIZYJNA D8 PRO 1000 - PIPE LIFE Rd=5,09 m.n.p.m., H=1,85 m	6,20	6,94	5,26	1,85	Ø 160 PP-b PRAGMA	i=1,50%	6,55m	D8
WPUST DESZCZOWY DLA RUR PRAGMA - PIPE LIFE	6,40	6,77	5,36	1,41	Ø 160 PP-b PRAGMA	i=1,50%	6,55m	D8
STUDZIENKA REWIZYJNA D9 PRO 400 - PIPE LIFE Rd=5,28 m.n.p.m., H=1,60 m	6,15	6,88	5,36	1,60	Ø 160 PP-b PRAGMA	i=1,50%	6,55m	D9
RURA SPUSZCZOWA Ø150	6,15	6,88	5,36	1,60	Ø 160 PP-b PRAGMA	i=1,50%	6,55m	D9
STUDZIENKA REWIZYJNA D10 PRO 1000 Z RURĄ SPADOWĄ - PIPE LIFE Rd=5,57 m.n.p.m., H=2,18 m	6,40	7,75	5,57	2,18	Ø 160 PP-b PRAGMA	i=1,50%	6,55m	D10
RURA SPUSZCZOWA Ø150	6,40	7,75	6,15	1,60	Ø 160 PP-b PRAGMA	i=1,50%	6,55m	D10
STUDZIENKA REWIZYJNA D11 PRO 400 - PIPE LIFE Rd=6,23 m.n.p.m., H=1,52 m	6,50	7,75	6,23	1,52	Ø 160 PP-b PRAGMA	i=1,50%	6,55m	D11
RURA SPUSZCZOWA Ø150	6,50	7,75	6,23	1,52	Ø 160 PP-b PRAGMA	i=1,50%	6,55m	D11
STUDZIENKA REWIZYJNA D12 PRO 400 - PIPE LIFE Rd=6,37 m.n.p.m., H=1,37 m	7,20	7,72	6,37	1,37	Ø 160 PP-b PRAGMA	i=1,50%	6,55m	D12
RURA SPUSZCZOWA Ø150	7,20	7,72	6,37	1,37	Ø 160 PP-b PRAGMA	i=1,50%	6,55m	D12
STUDZIENKA REWIZYJNA D13 PRO 400 - PIPE LIFE Rd=6,56 m.n.p.m., H=1,19 m	7,20	7,72	6,56	1,19	Ø 160 PP-b PRAGMA	i=1,50%	6,55m	D13
RURA SPUSZCZOWA Ø150	7,20	7,72	6,56	1,19	Ø 160 PP-b PRAGMA	i=1,50%	6,55m	D13
OSADNIK DESZCZOWY Rd=9,72 m.n.p.m., H=1,86 m	9,72	7,20	6,37	1,37	Ø 150 ŻELIWO	i=5,00%	1,27m	D12
RURA SPUSZCZOWA Ø150	9,72	7,20	6,44	1,27	Ø 150 ŻELIWO	i=5,00%	1,27m	D12
OSADNIK DESZCZOWY Rd=9,75 m.n.p.m., H=1,52 m	9,75	6,50	6,23	1,52	Ø 150 ŻELIWO	i=5,00%	2,40m	D10
RURA SPUSZCZOWA Ø150	9,75	6,50	6,23	1,52	Ø 150 ŻELIWO	i=5,00%	2,40m	D10
OSADNIK DESZCZOWY Rd=9,75 m.n.p.m., H=1,37 m	9,75	6,40	6,11	2,18	Ø 150 ŻELIWO	i=5,00%	1,93m	D12
RURA SPUSZCZOWA Ø150	9,75	6,40	6,11	2,18	Ø 150 ŻELIWO	i=5,00%	1,93m	D12
OSADNIK DESZCZOWY Rd=8,88 m.n.p.m., H=1,60 m	8,88	6,15	5,36	1,60	Ø 150 ŻELIWO	i=5,00%	1,85m	D9
RURA SPUSZCZOWA Ø150	8,88	6,15	5,36	1,60	Ø 150 ŻELIWO	i=5,00%	1,85m	D9
OSADNIK DESZCZOWY Rd=8,94 m.n.p.m., H=1,85 m	8,94	6,20	5,19	1,85	Ø 150 ŻELIWO	i=5,00%	1,85m	D8
RURA SPUSZCZOWA Ø150	8,94	6,20	5,19	1,85	Ø 150 ŻELIWO	i=5,00%	1,85m	D8
OSADNIK DESZCZOWY Rd=8,85 m.n.p.m., H=1,95 m	8,85	5,50	4,90	1,95	Ø 150 ŻELIWO	i=5,00%	1,92m	D7
RURA SPUSZCZOWA Ø150	8,85	5,50	4,90	1,95	Ø 150 ŻELIWO	i=5,00%	1,92m	D7
OSADNIK DESZCZOWY Rd=8,85 m.n.p.m., H=2,19 m	8,85	5,15	4,67	2,19	Ø 150 ŻELIWO	i=5,00%	1,92m	D6
RURA SPUSZCZOWA Ø150	8,85	5,15	4,67	2,19	Ø 150 ŻELIWO	i=5,00%	1,92m	D6
OSADNIK DESZCZOWY Rd=8,85 m.n.p.m., H=0,40 m	8,85	5,15	4,71	2,15	Ø 150 ŻELIWO	i=5,00%	1,92m	D6
RURA SPUSZCZOWA Ø150	8,85	5,15	4,71	2,15	Ø 150 ŻELIWO	i=5,00%	1,92m	D6
OSADNIK DESZCZOWY Rd=8,85 m.n.p.m., H=1,95 m	8,85	5,50	4,90	1,95	Ø 150 ŻELIWO	i=5,00%	1,92m	D7
RURA SPUSZCZOWA Ø150	8,85	5,50	4,90	1,95	Ø 150 ŻELIWO	i=5,00%	1,92m	D7
OSADNIK DESZCZOWY Rd=8,85 m.n.p.m., H=1,85 m	8,85	6,20	5,26	1,85	Ø 150 ŻELIWO	i=5,00%	1,85m	D9
RURA SPUSZCZOWA Ø150	8,85	6,20	5,26	1,85	Ø 150 ŻELIWO	i=5,00%	1,85m	D9
OSADNIK DESZCZOWY Rd=9,72 m.n.p.m., H=1,86 m	9,72	7,20	6,37	1,37	Ø 150 ŻELIWO	i=5,00%	1,27m	D12
RURA SPUSZCZOWA Ø150	9,72	7,20	6,37	1,37	Ø 150 ŻELIWO	i=5,00%	1,27m	D12

PAWEŁ TIEPŁOW - PRACOWNIA PROJEKTOWA
ul. Wolności 27 m.5, 14-010(25) 812 47 11
ul. Wolności 27 m.5, 14-010(25) 812 47 11
ul. Wolności 27 m.5, 14-010(25) 812 47 11

URZĄD GMINY USTRONIE MORSKIE
ul. Białostocka 68
75-111 Ustronie Morskie

CENTRUM SPORTOWA-REKREACYJNE
W USTRONIU MORSKIM
ul. Wolności 166/98

mgr inż. Emilia Łoskowska
PROJEKTOWAŁA: P. Cwik
mgr inż. P. Nowński

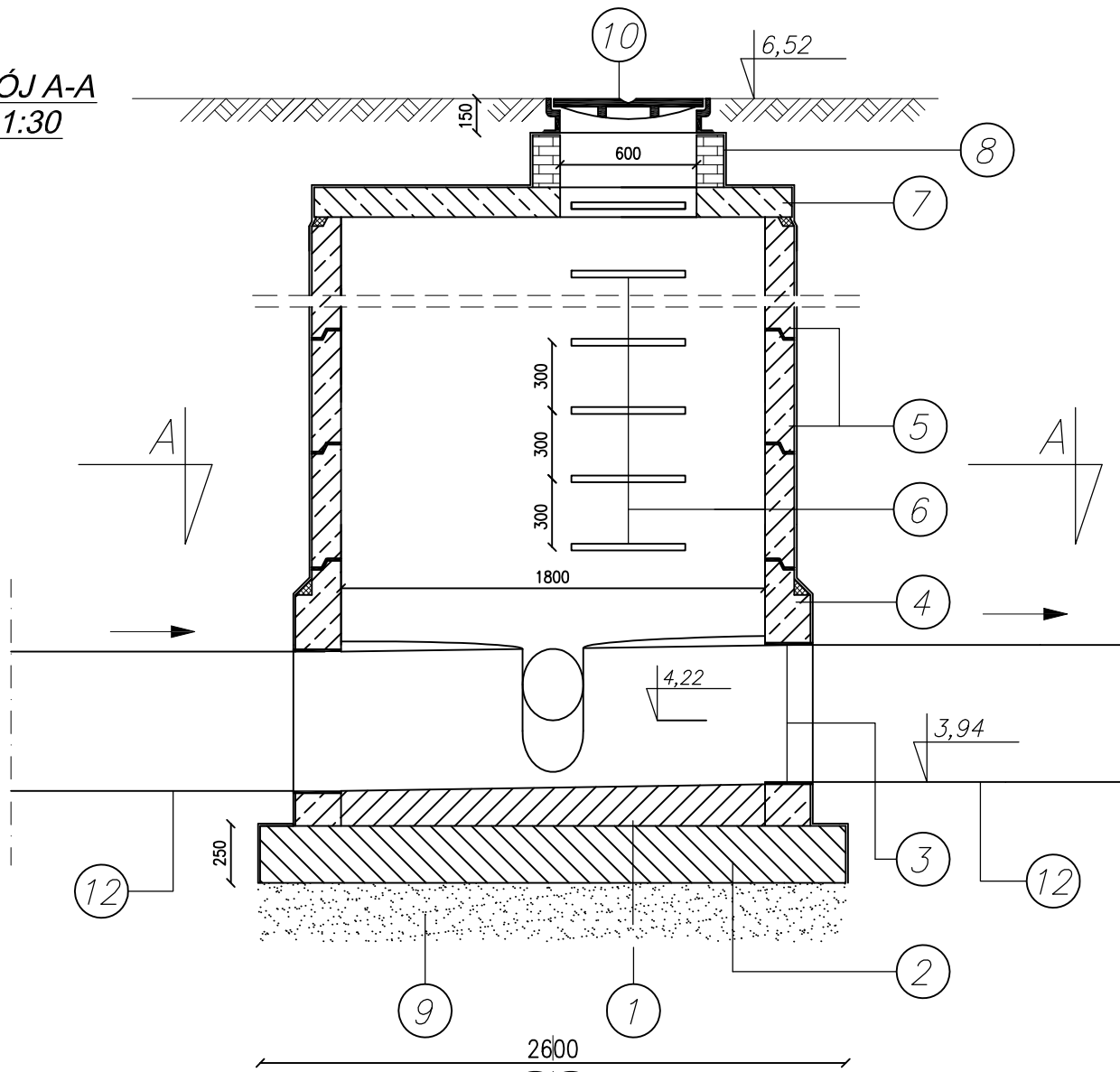
SPRAWDZIŁ: mgr inż. Piotr Sztypek
nr upraw. 00420/06

BRANŻA: INSTALACJE SANITARNE
Faza: KANALIZACJA DESZCZOWA
08.06.2006

PROJEKT BUDOWLANO-WYKONAWCZY
1-100
1-250

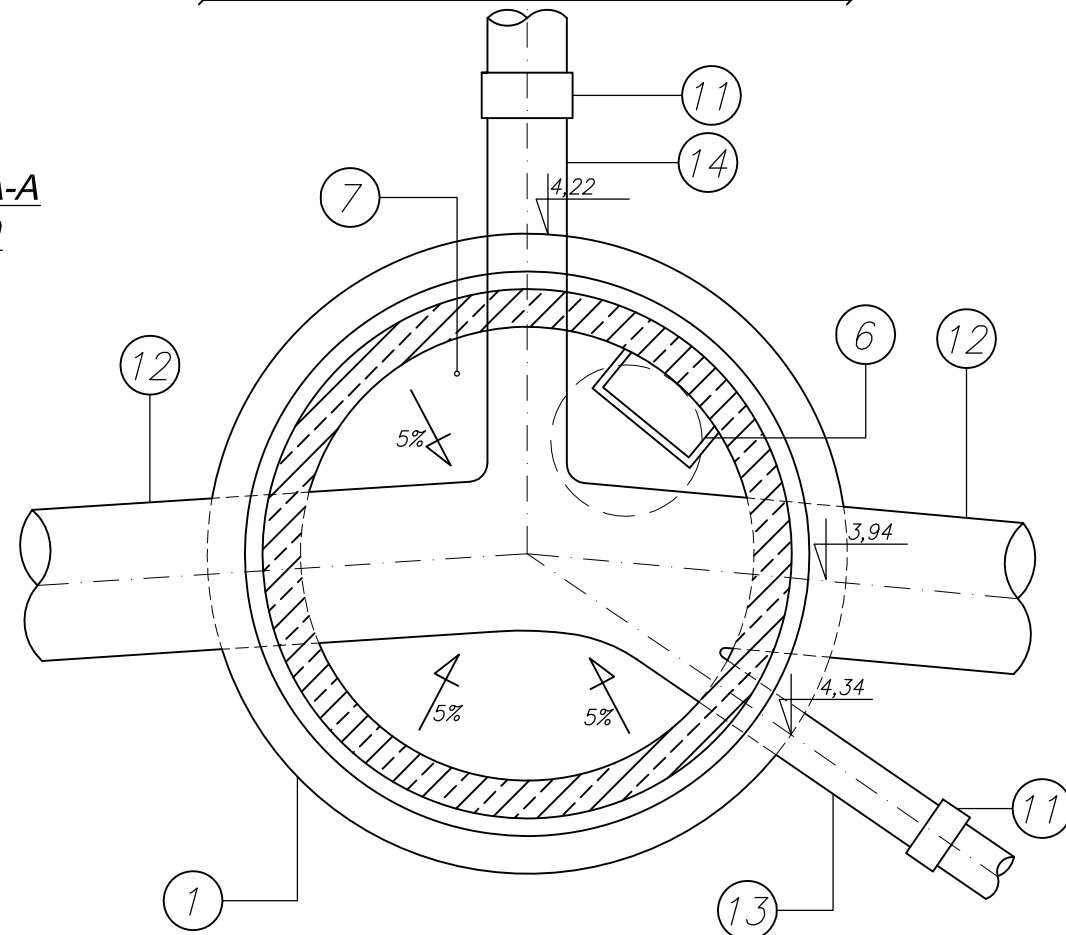
MR. PROJEKT: IS/IKd-2/4
PROFIL KANALIZACJI DESZCZOWEJ

PRZEKRÓJ A-A
SKALA 1:30



	WYSZCZEGÓLNIENIE	ILOŚĆ	NR. NORMY LUB RYSUNKU	MATERIAŁ
1	KINETA STUDZIENKI	1		BETON B15
2	FUNDAMENT STUDZIENKI $\phi 1800$	1		BETON B15
3	OBETONOWANIE			BETON+MASA UPLAST.
4	ŻELBETOWY ELEMENT MONOLITYCZNY $\phi 1800/\phi 2200$, H=500mm	1	FABET	ŻELBET
5	KRĘGI ŻELBETOWE ŁĄCZONE USZCZELKĄ GUMOWĄ, $\phi 1800$, H=500mm	1	FABET	ŻELBET
6	STOPNIE WŁAZOWE Z PRĘTÓW STALOWYCH $\phi 30$	3	PN-B-10729:1999	STAL
7	PŁYTA POKRYWOWA D=1800/ $\phi 600$	1	FABET	ŻELBET
8	CEGLA KANALIZACYJNA KL.25		PN-76/B-12037	
9	PODSYPKA PIASKOWO-ŻWIROWA ZAGĘSZCZONA DO $Id=0,98$			PIASEK DROBNOZIARNISTY
10	WŁAZ ŻELIWNY TYPU D0-400kN	1	PN-EN124/2000	ŻELIWO
11	NASUWKA ŁĄCZNIK PRAGMA	2	PIPE LIFE	PP-b
12	ISTNIEJĄCY KANAŁ WÓD DESZCZOWYCH $\phi 600$		PIPE LIFE	PP-b
13	RURA PRAGMA $\phi 200$	1	PIPE LIFE	PP-b
14	RURA PRAGMA $\phi 315$			

PRZEKRÓJ A-A
SKALA 1:30



UWAGA!

1. POŁĄCZENIA KRĘGÓW BETONOWYCH ZABEZPIECZYĆ ZAPRAWĄ CEMENTOWĄ
2. STUDNIĘ ZABEZPIECZYĆ NA ZEWNĄTRZ WARSTWĄ IZOLACYJNĄ 2xBITGUM

PAWEŁ TIEPŁOW - PRACOWNIA PROJEKTOWA

04-302 Warszawa, ul.Osowska 27 m.5 tel.fax:(22) 612 47 11
kom. 0-608-052-956 e-mail: tiepłow@wp.pl

INWESTOR:

URZĄD GMINY USTRONIE MORSKIE

ul. Bolesława Chrobrego 68 78-111 Ustronie Morskie

TEMAT:

CENTRUM SPORTOWA-REKREACYJNE
w Ustroniu Morskim

GŁÓWNY PROJEKTANT: nr upr.KL-166/89

mgr inż. Emilia Laskowska

PODPIS

[Signature]

PROJEKTANCI:

mgr inż. P. Ćwiek
mgr inż. P. Nowiński

SPRAWDZIŁ:

mgr inż. Piotr Skrzypek

BRANŻA: INSTALACJE SANITARNE
KANALIZACJA DESZCZOWA

DATA:
06.2006

FAZA:
PROJEKT BUDOWLANO-WYKONAWCZY

SKALA:
1:30

NAZWA RYSUNKU:

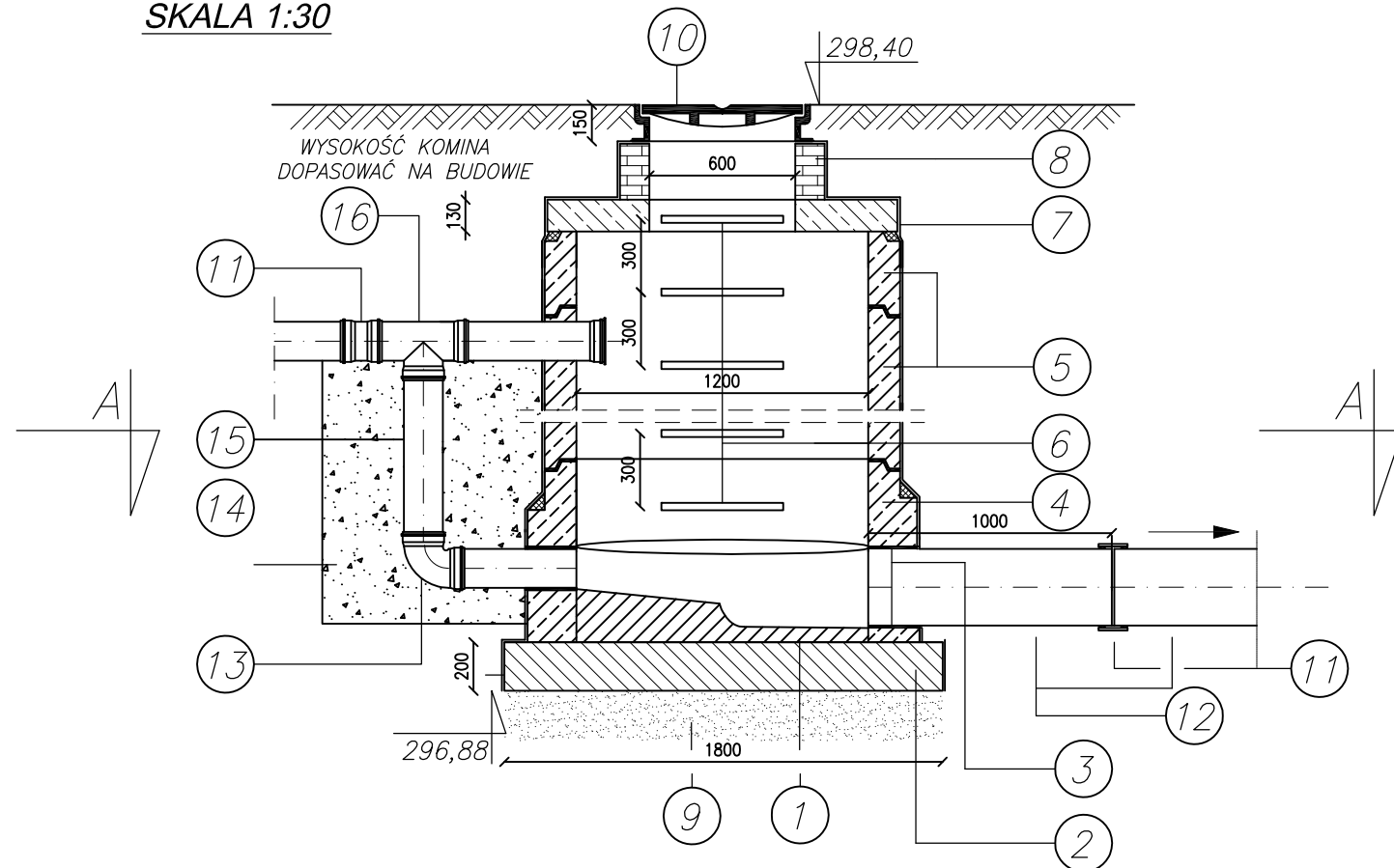
STUDNIA WŁĄCZENIOWA

NR RYSUNKU:

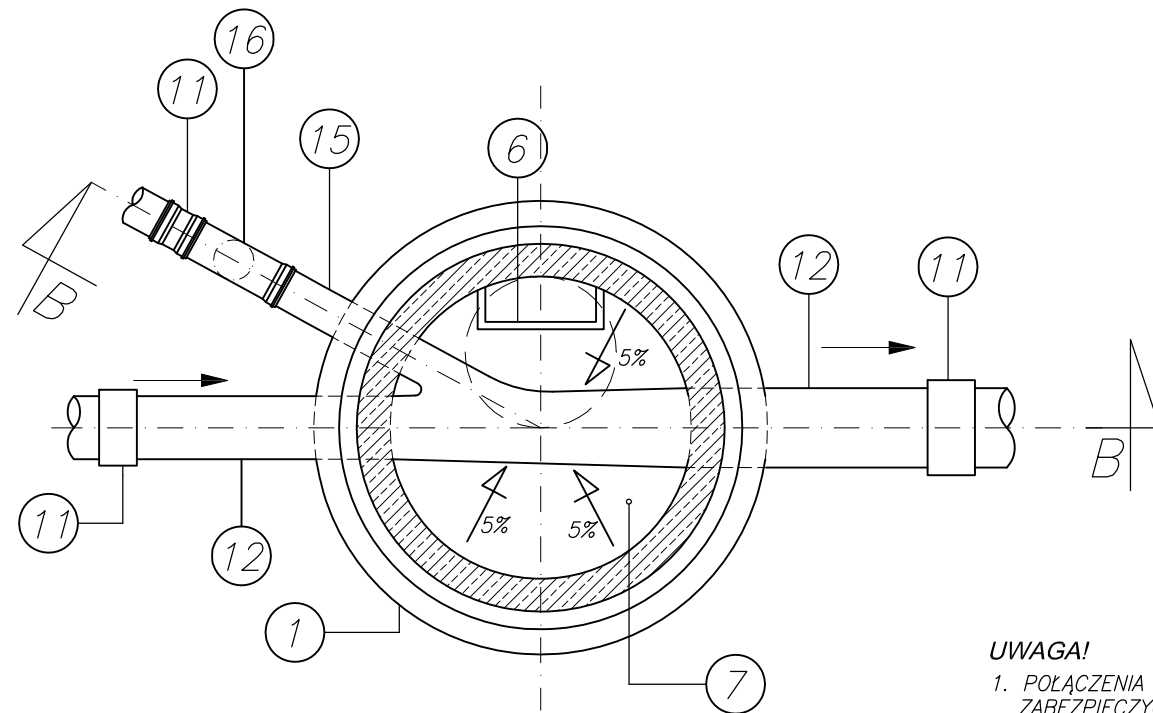
IS/kd-3

STUDNIA KANALIZACYJNA Z RURĄ SPADOWĄ SKALA 1:30

PRZEKRÓJ B-B
SKALA 1:30



PRZEKRÓJ A-A
SKALA 1:30



UWAGA!

1. POŁĄCZENIA KRĘGÓW BETONOWYCH ZABEZPIECZYĆ ŻAPRAWĄ CEMENTOWĄ
2. STUDNIĘ ZABEZPIECZYĆ NA ZEWNĄTRZ WARSTWĄ IZOLACYJNĄ 2xBITGUM

	WYSZCZEGÓLNIENIE	ILOŚĆ	NR. NORMY LUB RYSUNKU	MATERIAŁ
1	KINETA STUDZIENKI	1		BETON B15
2	FUNDAMENT STUDZIENKI $\phi 1800$	1		BETON B15
3	OBETONOWANIE			BETON+MASA UPLAST.
4	ŻELBETOWY ELEMENT MONOLITYCZNY $\phi 1200/\phi 1600$, H=500mm	1	FABET	ŻELBET
5	KRĘGI ŻELBETOWE ŁĄCZONE USZCZELKĄ GUMOWĄ, $\phi 1200$, H=500mm	1	FABET	ŻELBET
6	STOPNIE WŁAZOWE Z PRĘTÓW STALOWYCH $\phi 30$	3	PN-B-10729:1999	STAL
7	PLYTA POKRYWOWA D=1200- $\phi 1440/\phi 600$	1	FABET	ŻELBET
8	CEGLA KANALIZACYJNA KL.25		PN-76/B-12037	
9	PODSYPKA PIASKOWO-ŻWIROWA ZAGĘSZCZONA DO $I_d=0,98$	1,76m ³		PIASEK DROBNOZIARNISTY
10	WŁAZ ŻELIWNY TYPU CO-250kN	1	PN-EN124/2000	ŻELIWO
11	NASUWKA ŁĄCZNIK	2	PIPE LIFE	PP-b
12	RURA PRAGMA $\phi 315$		PIPE LIFE	PP-b
13	KOLANO $\phi 160$ 90°	1	PIPE LIFE	PP-b
14	OCEMENTOWANIE			
15	RURA PRAGMA $\phi 160$		PIPE LIFE	PP-b
16	TRÓJNIK $\phi 160$ 90°	1	PIPE LIFE	PP-b

PAWEŁ TIEPŁOW - PRACOWNIA PROJEKTOWA

04-302 Warszawa, ul.Osowska 27 m.5 tel.fax:(22) 612 47 11
kom. 0-608-052-956 e-mail: tiepłow@wp.pl

INWESTOR:

URZĄD GMINY USTRONIE MORSKIE

ul. Bolesława Chrobrego 68 78-111 Ustronie Morskie

TEMAT:

CENTRUM SPORTOWA-REKREACYJNE
w Ustroniu Morskim

GŁÓWNY PROJEKTANT: nr upr.KL-166/89

mgr inż. Emilia Laskowska

PODPIS

PROJEKTANCI:

mgr inż. P. Ćwiek
mgr inż. P. Nowiński

SPRAWDZIŁ:

mgr inż. Piotr Skrzypek

nr upr.KL-208,209/86

BRANŻA: INSTALACJE SANITARNE
KANALIZACJA DESZCZOWA

DATA:
06.2006

FAZA:
PROJEKT BUDOWLANO-WYKONAWCZY

SKALA:
1:30

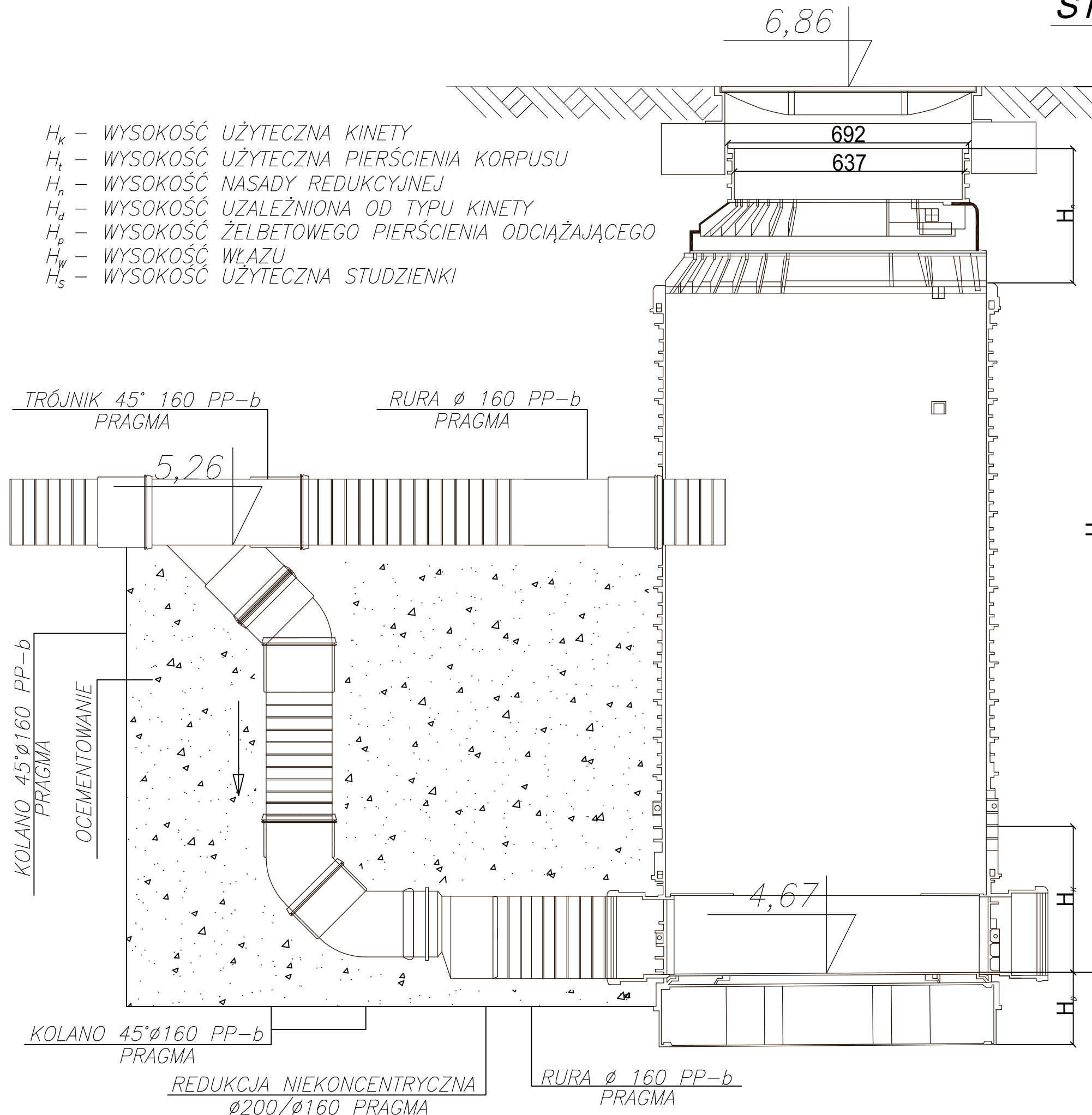
NAZWA RYSUNKU:
**STUDNIA KANALIZACYJNA
Z RURĄ SPADOWĄ**

NR RYSUNKU:
IS/kd-4

STUDNIA Z RURĄ SPADOWĄ, D6

SKALA 1:15

- H_k – WYSOKOŚĆ UŻYTECZNA KINETY
- H_t – WYSOKOŚĆ UŻYTECZNA PIERŚCIENIA KORPUSU
- H_n – WYSOKOŚĆ NASADY REDUKCYJNEJ
- H_d – WYSOKOŚĆ UZALEŻNIONA OD TYPU KINETY
- H_p – WYSOKOŚĆ ŻELBETOWEGO PIERŚCIENIA ODCIĄŻAJĄCEGO
- H_w – WYSOKOŚĆ WŁAZU
- H_s – WYSOKOŚĆ UŻYTECZNA STUDZIENKI



ŚREDNICA PRZEWODU DN [mm]	H_k [m]	H_d [m]	H_t [m]	H_n [m]
160,200	0,465	0,205	0,50 1,00 1,50	0,53

PAWEŁ TIEPŁOW - PRACOWNIA PROJEKTOWA
 04-302 Warszawa, ul.Osowska 27 m.5 tel.fax:(22) 612 47 11
 kom. 0-608-052-956 e-mail: tiepłow@wp.pl

INWESTOR:
URZĄD GMINY USTRONIE MORSKIE
 ul. Bolesława Chrobrego 68 78-111 Ustronie Morskie

TEMAT:
CENTRUM SPORTOWA-REKREACYJNE
 w Ustroniu Morskim

GLÓWNY PROJEKTANT: nr upr.KL-166/89
 mgr inż. Emilia Laskowska

PODPIS:

PROJEKTANCI:
 mgr inż. P. Ćwiek
 mgr inż. P. Nowiński

SPRAWDZIŁ: nr upr.KL-208,209/86
 mgr inż. Piotr Skrzypek

BRANŻA: INSTALACJE SANITARNE
 KANALIZACJA DESZCZOWA

DATA:
 06.2006

FAZA: PROJEKT BUDOWLANO-WYKONAWCZY

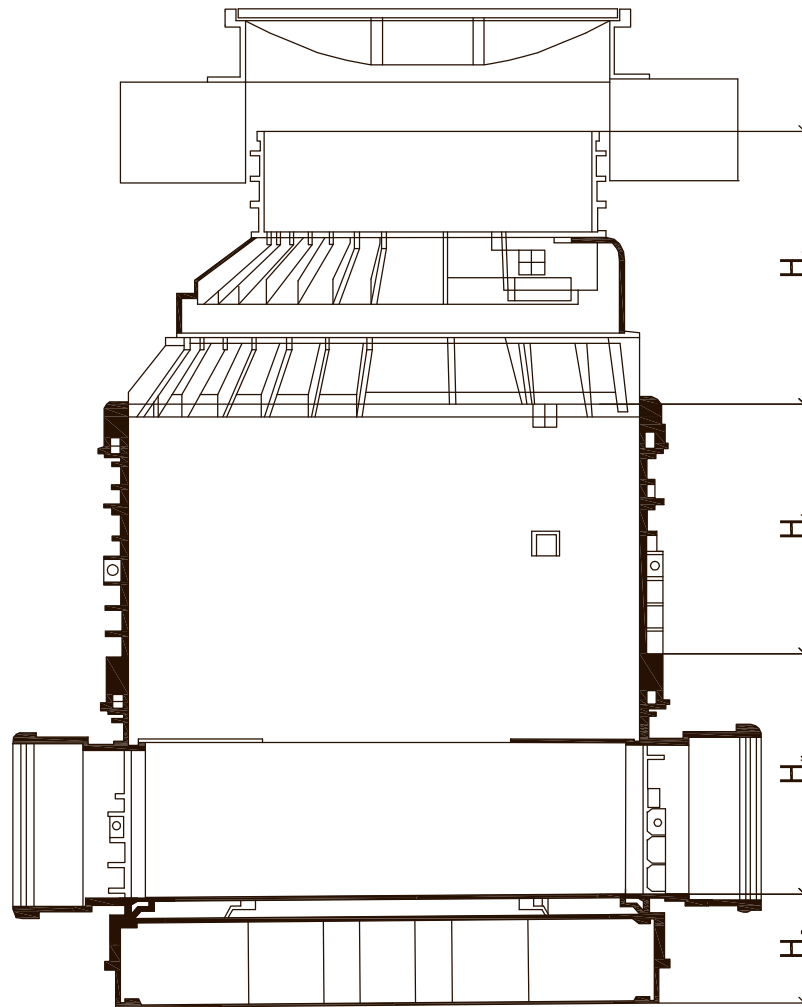
SKALA:
 1:10

NAZWA RYSUNKU:
STUDNIA Z RURĄ SPADOWĄ

NR RYSUNKU:
IS/kd-5

STUDNIA REWIZYJNA PRO 1000

SKALA 1:10



SREDNICA PRZEWODU DN [mm]	H_k [m]	H_t [m]	H_n [m]	H_d [m]	H_p [m]	H_w [m]	H_s [m]
160,200	0,465	0,205	0,50	1,00	1,50	0,53	
250,315	0,460	0,210	0,50	1,00	1,50		
400	0,455	0,215	0,50	1,00	1,50		

H_k – WYSOKOŚĆ UŻYTECZNA KINETY
 H_t – WYSOKOŚĆ UŻYTECZNA PIERŚCIENIA KORPUSU
 H_n – WYSOKOŚĆ NASADY REDUKCYJNEJ
 H_d – WYSOKOŚĆ UZALEŻNIONA OD TYPU KINETY
 H_p – WYSOKOŚĆ ŻELBETOWEGO PIERŚCIENIA ODCIĄŻAJĄCEGO
 H_w – WYSOKOŚĆ WŁAZU
 H_s – WYSOKOŚĆ UŻYTECZNA STUDZIENKI

PAWEŁ TIEPŁOW - PRACOWNIA PROJEKTOWA

04-302 Warszawa, ul. Osowska 27 m.5 tel.fax:(22) 612 47 11
 kom. 0-608-052-956 e-mail: tiepłow@wp.pl

INWESTOR:

URZĄD GMINY USTRONIE MORSKIE

ul. Bolesława Chrobrego 68 78-111 Ustronie Morskie

TEMAT:

CENTRUM SPORTOWA-REKREACYJNE w Ustroniu Morskim

GLÓWNY PROJEKTANT: nr upr.KL-166/89

mgr inż. Emilia Laskowska

PODPIS

PROJEKTANCI:

mgr inż. P. Ćwiek
 mgr inż. P. Nowiński

SPRAWDZIŁ:

nr upr.KL-208,209/86
 mgr inż. Piotr Skrzypek

BRANŻA:

INSTALACJE SANITARNE
 KANALIZACJA DESZCZOWA

DATA:

06.2006

FAZA:

PROJEKT BUDOWLANO-WYKONAWCZY

SKALA:

1:10

NAZWA RYSUNKU:

STUDNIA REWIZYJNA

NR RYSUNKU:

IS/kd-6

WPUST DESZCZOWY

