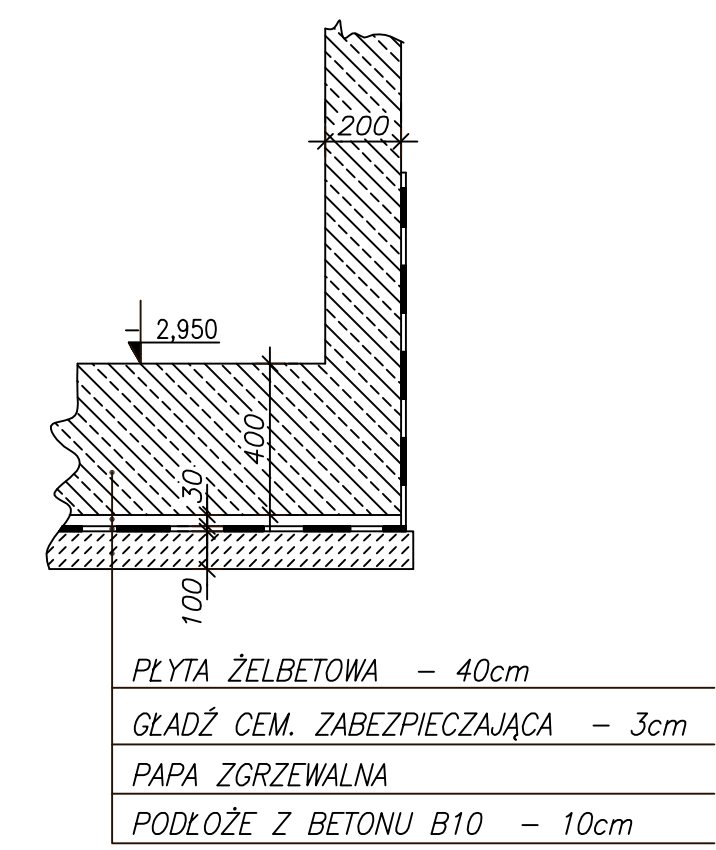
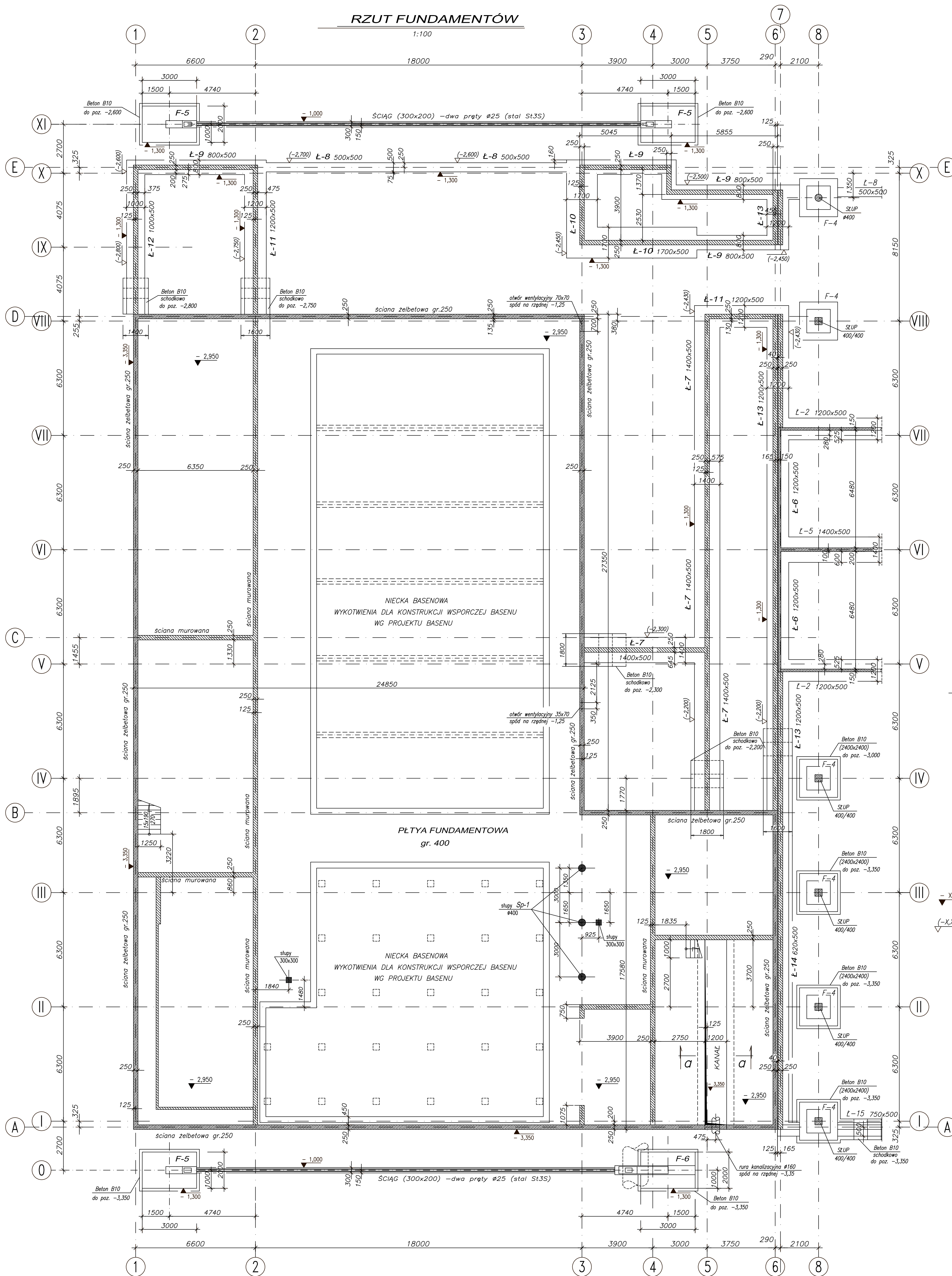


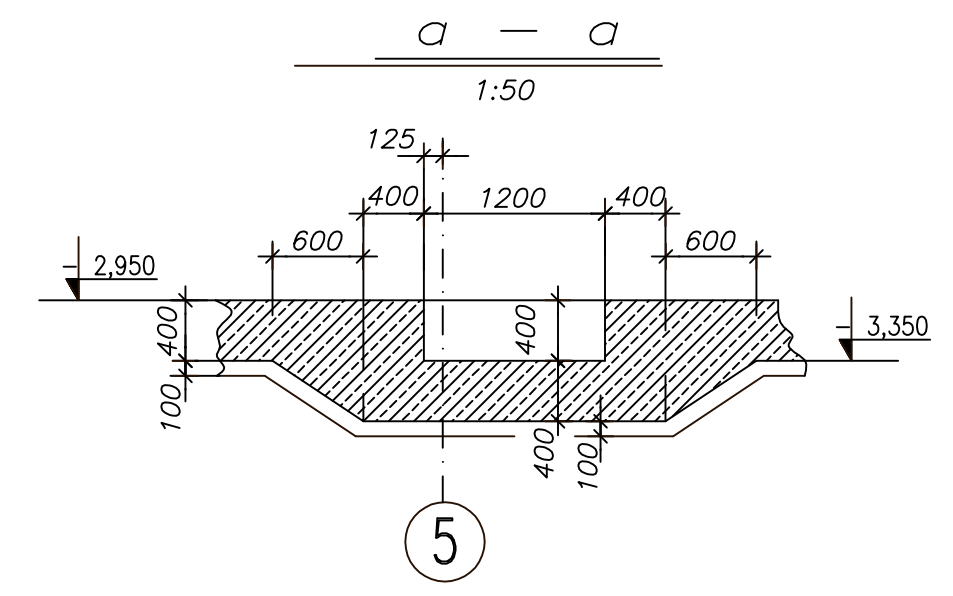
RZUT FUNDAMENTÓW

1:100



ZESTAWIENIE FUNDAMENTÓW

Poz.	Symbol	Nazwa	Sztuk
		PŁYTA FUNDAMENTOWA	1
	L-6	Lawa fundamentowa	13,46m
10.14	L-7	Lawa fundamentowa	33,80m
	L-8	Lawa fundamentowa	16,60m
10.16	L-9	Lawa fundamentowa	26,40m
	L-10	Lawa fundamentowa	11,95m
10.17	L-11	Lawa fundamentowa	8,50m
10.18	L-12	Lawa fundamentowa	8,50m
	L-13	Lawa fundamentowa	18,00m
	F-5	Stopa fundamentowa	3
	F-6	Stopa fundamentowa	1



$\nabla -X,XXX$ RZĘDNA POSADOWIENIA FUNDAMENTU
 $\nabla (-X,XXX)$ DOLNE RZĘDNE PODŁOŻA BETONOWEGO B10 ZGÓNE Z WIERZCHEM WARSTWY NOŚNEGO GRUNTU (piasek) PODANE W PRZYBLIŻENIU, NALEŻY ZWERYFIKOWAĆ PO WKONANIU WYKOPÓW

PRZEJŚCIA INSTALACYJNE W ŚCIANACH MUROWANYCH WG PROJEKTÓW INALACYJNEGO I ARCHITEKTONICZNEGO

UWAGI :

1. Zbrojenie dolne płyty fundamentowej basenu na rys. Kb-1.1
2. Zbrojenie górne płyty fundamentowej basenu na rys. Kb-1.2
3. Zbrojenie ścian fundamentowych na rys. Kb-1.3
4. Fundament F-5 na rys. Kb-1.4
5. Fundament F-6 na rys. Kb-1.5
6. Zbrojenie ław na rys. Kb-1.6

±0,00=7,00 m.n.p.m.

PAWEŁ TIEPŁOW - PRACOWNIA PROJEKTOWA
 04-302 Warszawa, ul. Osowska 27 m.5 tel./fax:(22) 612 47 11
 kom. 0-608-052-956 e-mail: tiepłow@wp.pl

ERKER Projektowanie i Realizacja Inwestycji inż. Andrzej Gramza
 ul.3-go maja 05-816 MICHAŁOWICE tel/fax (0-22) 7238461

Faza: **PROJEKT BUDOWLANY** Branża: **KONSTRUKCJA**

Investor: **URZĄD GMINY USTRONIE MORSKIE** Temat: **CENTRUM SPORTOWO-REKREACYJNE**
 ul. Bolewskiego 68 78-111 Ustronie Morskie w Ustroniu Morskim

Nazwa rysunku: **CZĘŚĆ BASENOWA** Rzut fundamentów NR umowy

Projektował: inż. Andrzej Gramza upr. proj. 488/88 NR rysunku
 Opracował: A. Sobko, M. Wasilukiewicz
 Sprawdził: inż. Jerzy Bujak S-425/71
 Data: wrzesień 2006 Skala: 1:100

Kb-1