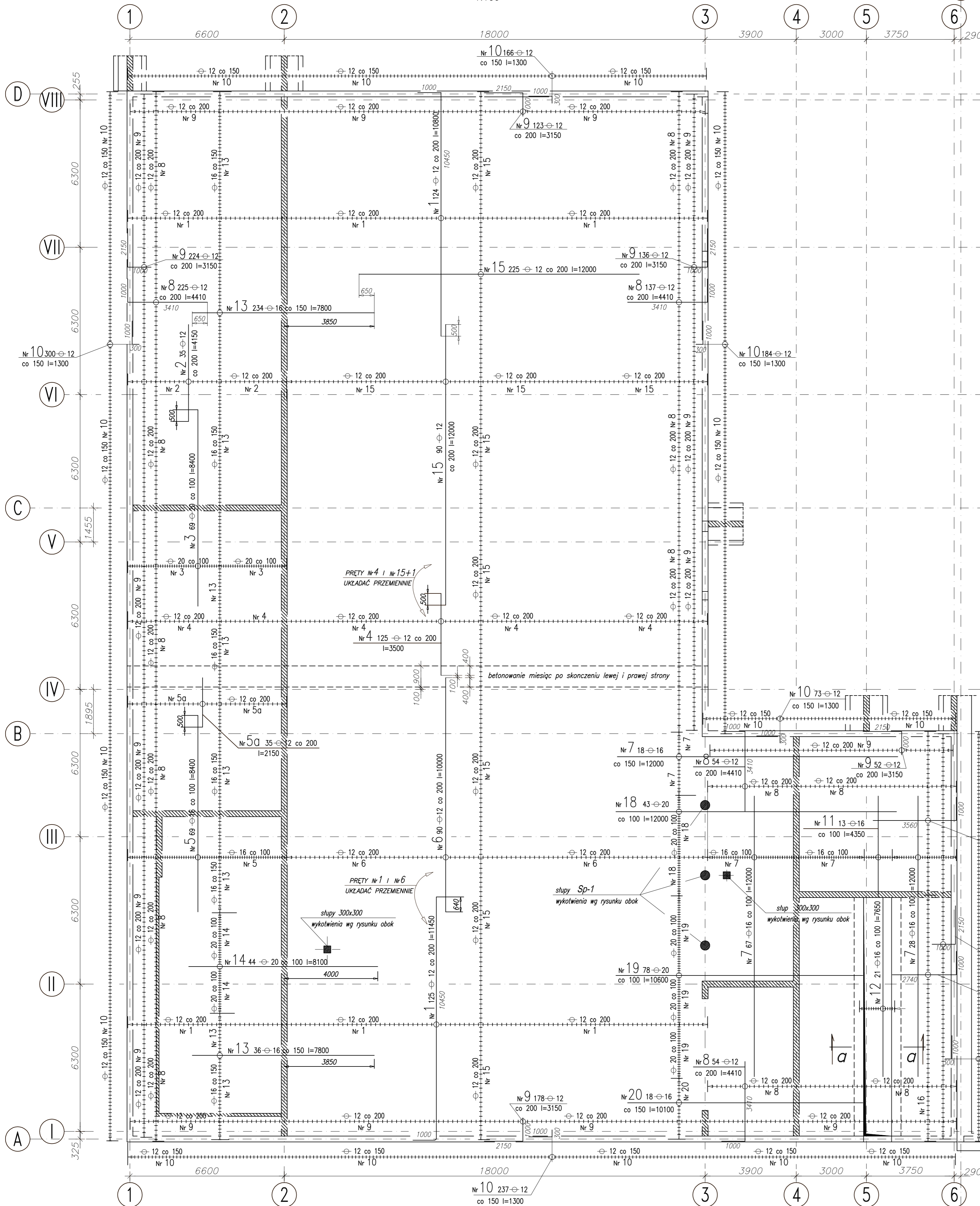
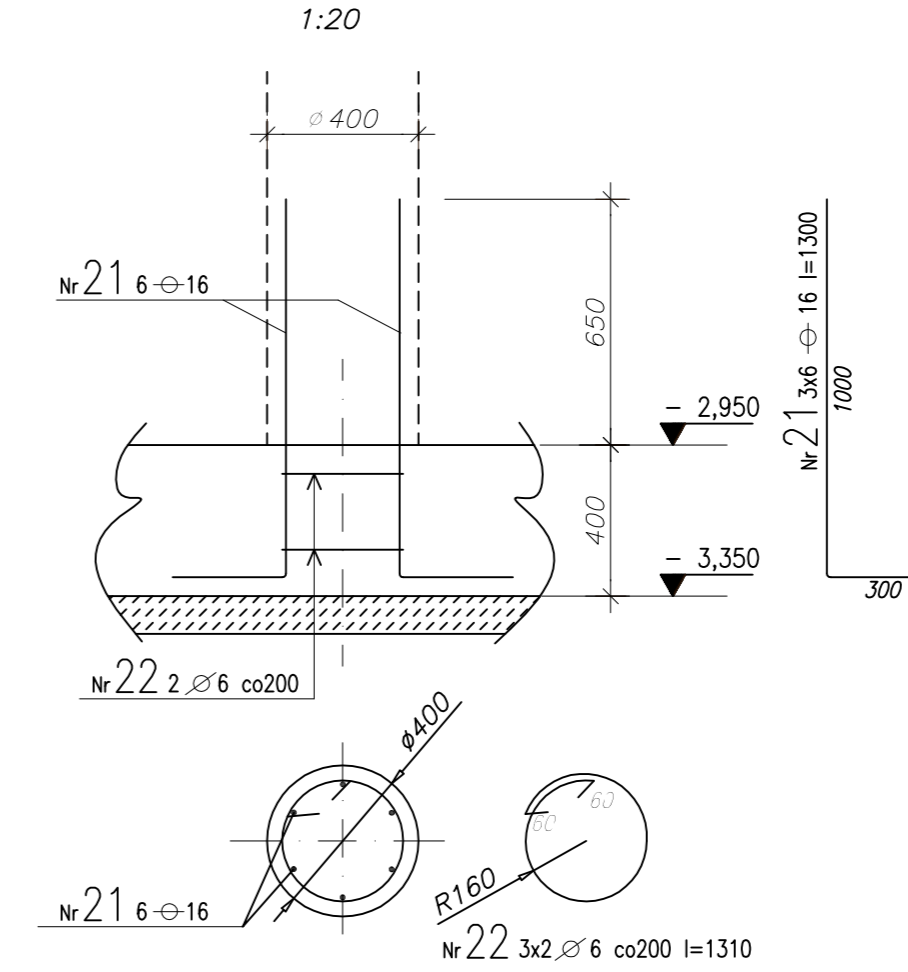


PLYTA FUNDAMENTOWA BASENU-ZBROJENIE DOLNE

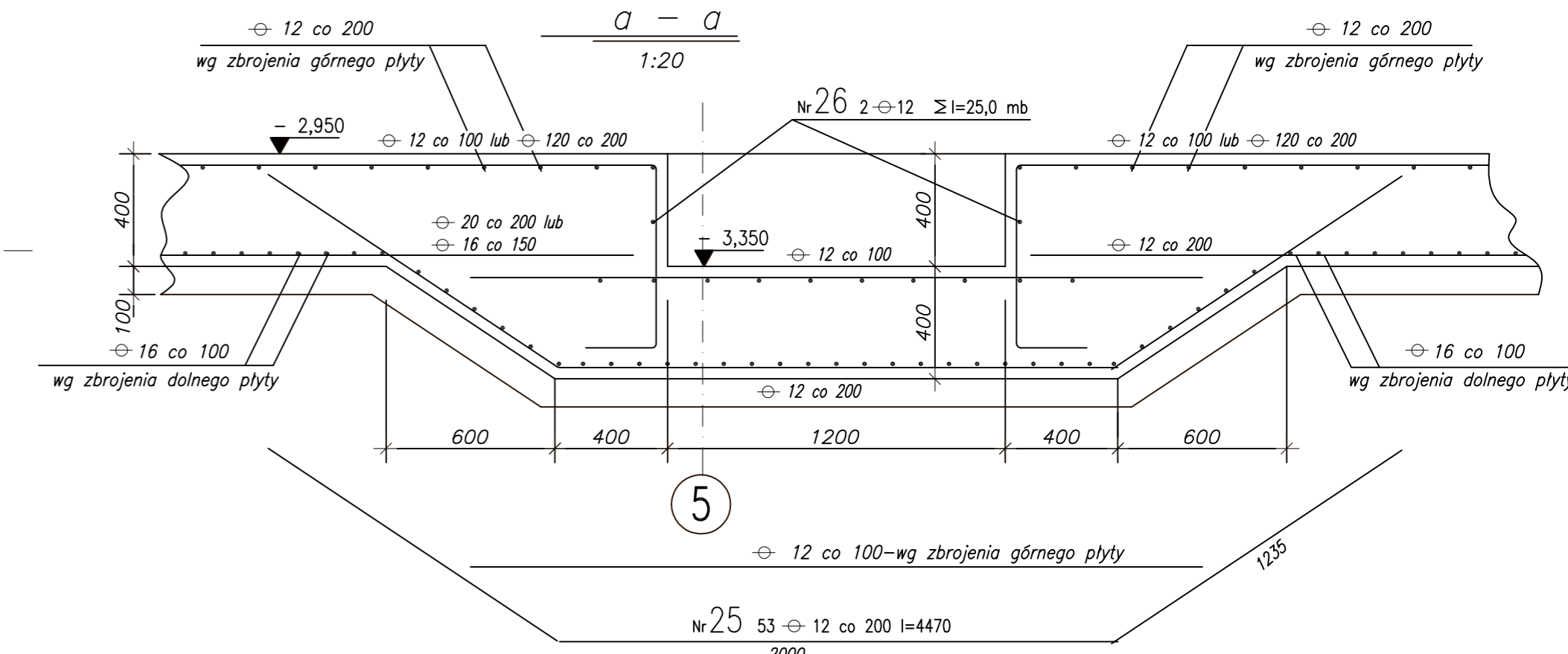
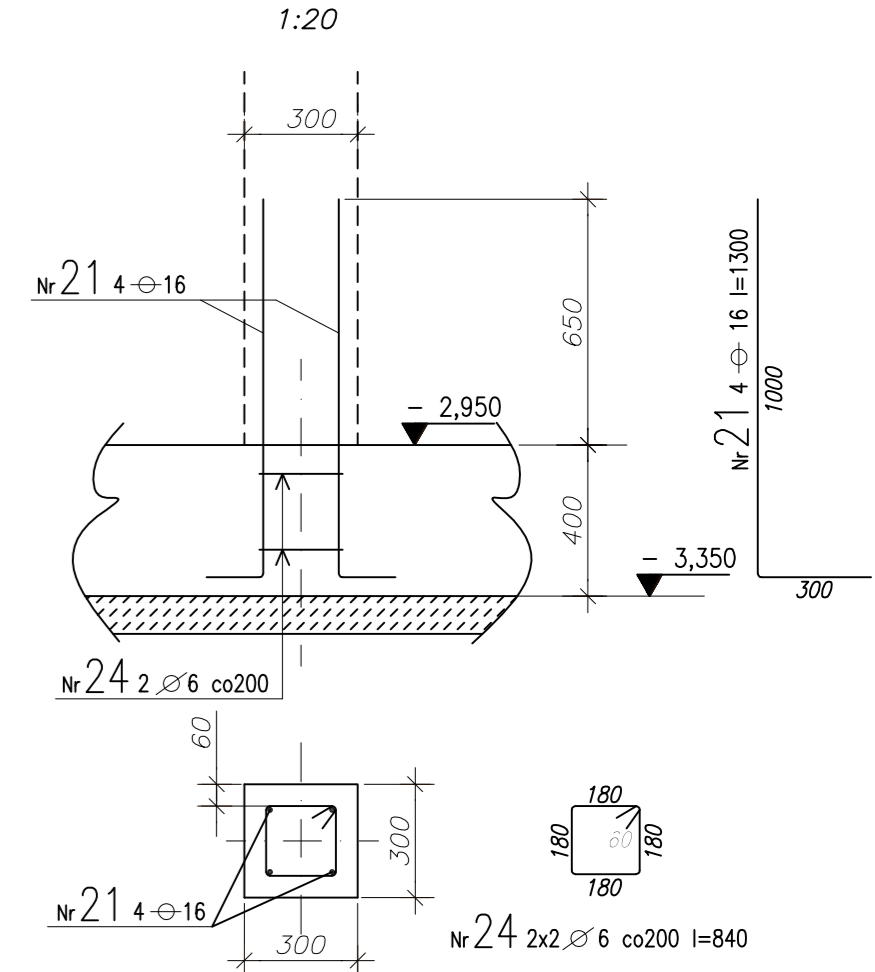
1:100



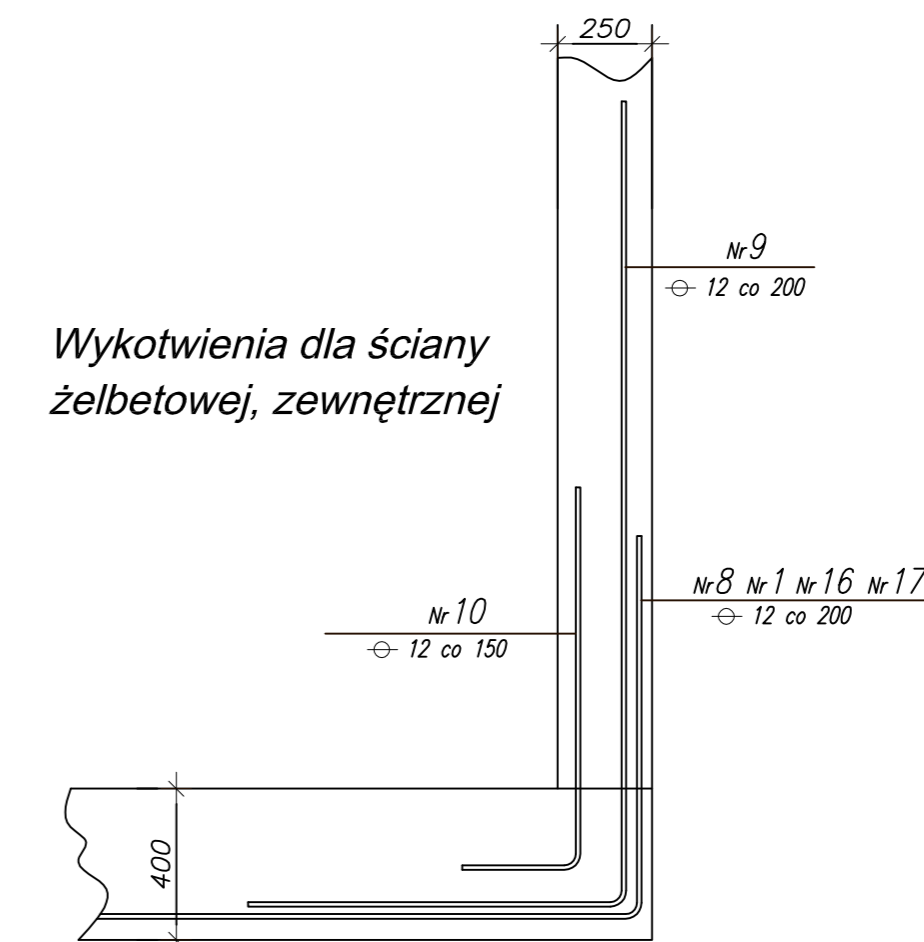
wykotwienia dla słupów Sp-1 szt.3



wykotwienia dla słupów 30x30 szt.2



Wykotwienia dla ściany żelbetowej, zewnętrznej



UWAGI :

1. Geometria płyty na rys. Kb-1
2. WYKAZ STALI ZBROJENIOWEJ NA FORMATKACH.

BETON B25

STAL ZBROJENIOWA - A-III (34GS)

PAWEŁ TIEPŁOW - PRACOWNIA PROJEKTOWA

04-302 Warszawa, ul. Osowska 27 m.5 tel./fax: (22) 612 47 11
 kom. 0-608-052-956 e-mail: tiepłow@wp.pl

ERKER Projektowanie i Realizacja Inwestycji inż. Andrzej Gramza
 ul. 3-go maja 05-816 MICHAŁOWICE tel./fax (0-22) 7238461

Faza: **PROJEKT WYKONAWCZY** Branża: **KONSTRUKCJA**

Investor: **URZĄD GMINY USTRONIE MORSKIE** Temat: **ZESPÓŁ REKREACYJNO - SPORTOWY**
 ul. Białostocka 68 78-111 Ustronie Morskie w Ustroniu Morskim

Nazwa rysunku: **PLYTA FUNDAMENTOWA BASENU-ZBROJENIE DOLNE** NR umowy

Projektował: inż. Andrzej Gramza upr. proj. 488/68 NR rysunku

Opracował: M. Waszczyński

Sprawił: inż. Jerzy Bujak SI-625/71
 Data: wrzesień 2006r. Skala: 1:100 **Kb-1.1**