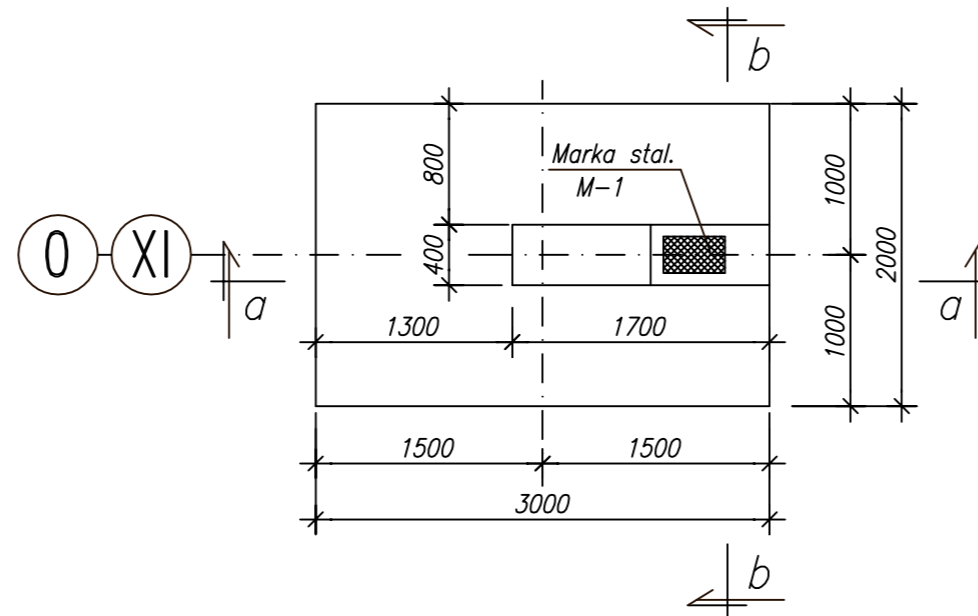


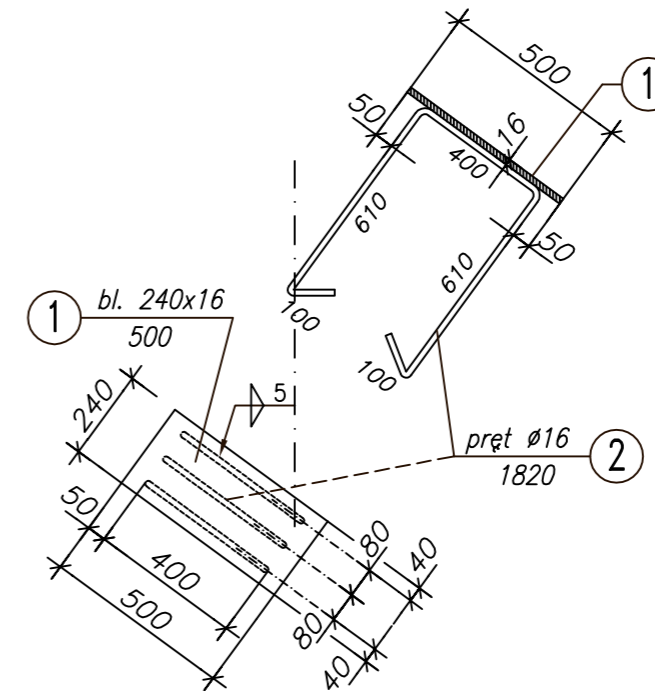
Fundament **F-5** szt.3

1:50



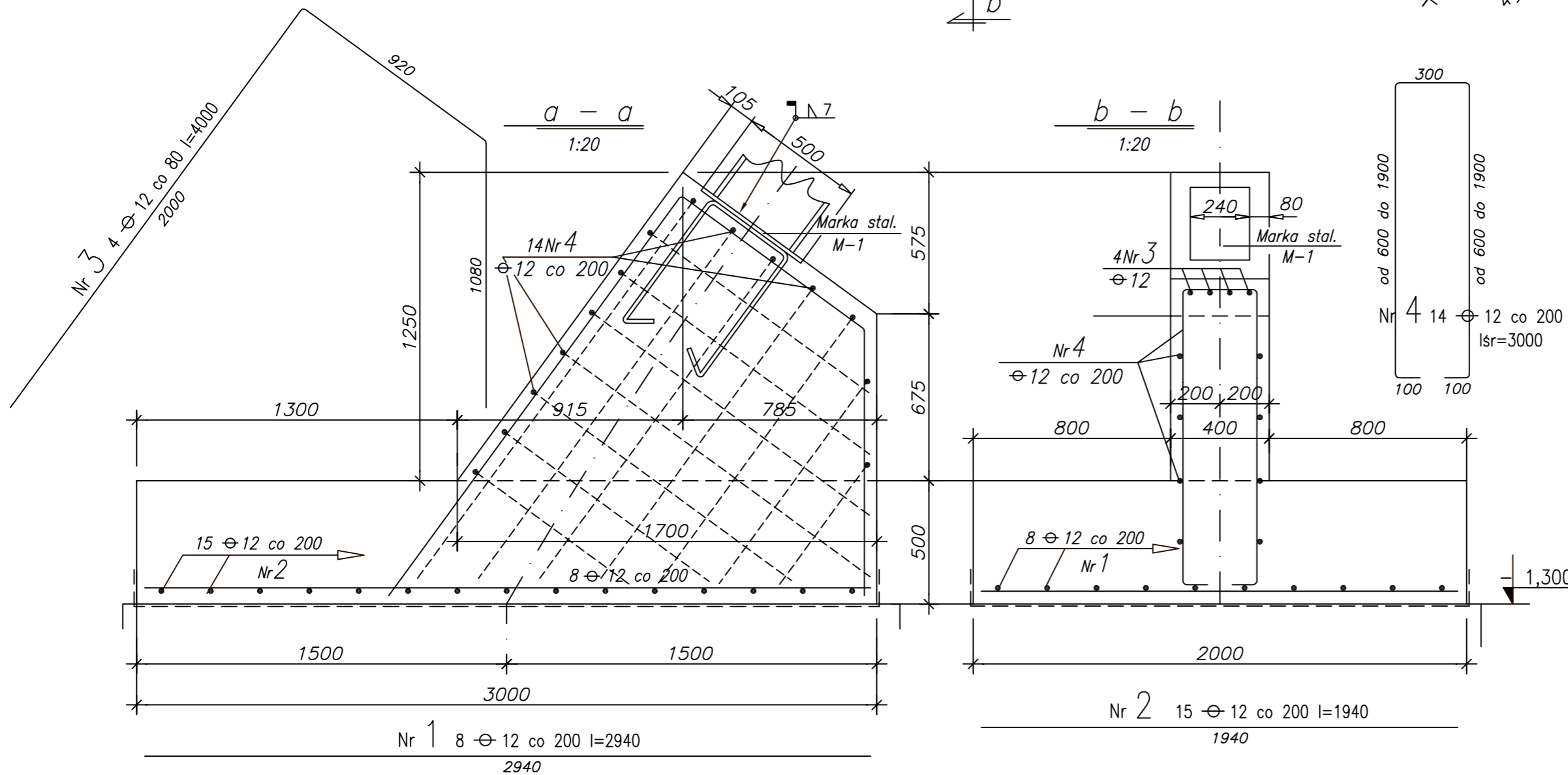
Marka M-1 szt.3

1:20



UWAGI :

1. USYTUOWANIE na rys. Kb-1
2. WYKAZ STALI ZBROJENIOWEJ I PROFILOWEJ NA FORMATKACH.



BETON B25
STAL ZBROJENIOWA A-III (34GS)
STAL PROFILOWA St3S
ELEKTRODY ER-1.46

PAWEŁ TIEPŁOW - PRACOWNIA PROJEKTOWA

04-302 Warszawa, ul.Osowska 27 m.5 tel.fax:(22) 612 47 11
 kom. 0-608-052-956 e-mail: tiepłow@wp.pl

ERKER Projektowanie i Realizacja Inwestycji inż. Andrzej Gramza
 ul.3-go maja 05-816 MICHAŁOWICE tel/fax (0-22) 7238461

Faza: PROJEKT WYKONAWCZY		Branża: KONSTRUKCJA	
Inwestor: URZĄD GMINY USTRONIE MORSKIE ul. Bolesława Chrobrego 68 78-111 Ustronie Morskie		Temat: ZESPÓŁ REKREACYJNO - SPORTOWY w Ustroniu Morskim	
Nazwa rysunku: CZEŚĆ BASENU Fundament F-5. Marka stalowa M-1			NR umowy
Projektował:	inż. Andrzej Gramza	upr. proj. 488/68	NR rysunku Kb-1.4
Opracował:	Andrzej Sobko		
Sprawdził:	inż. Jerzy Bujak	St-625/71	
Data:	wrzesień 2006r.	Skala: 1:50 1:20	