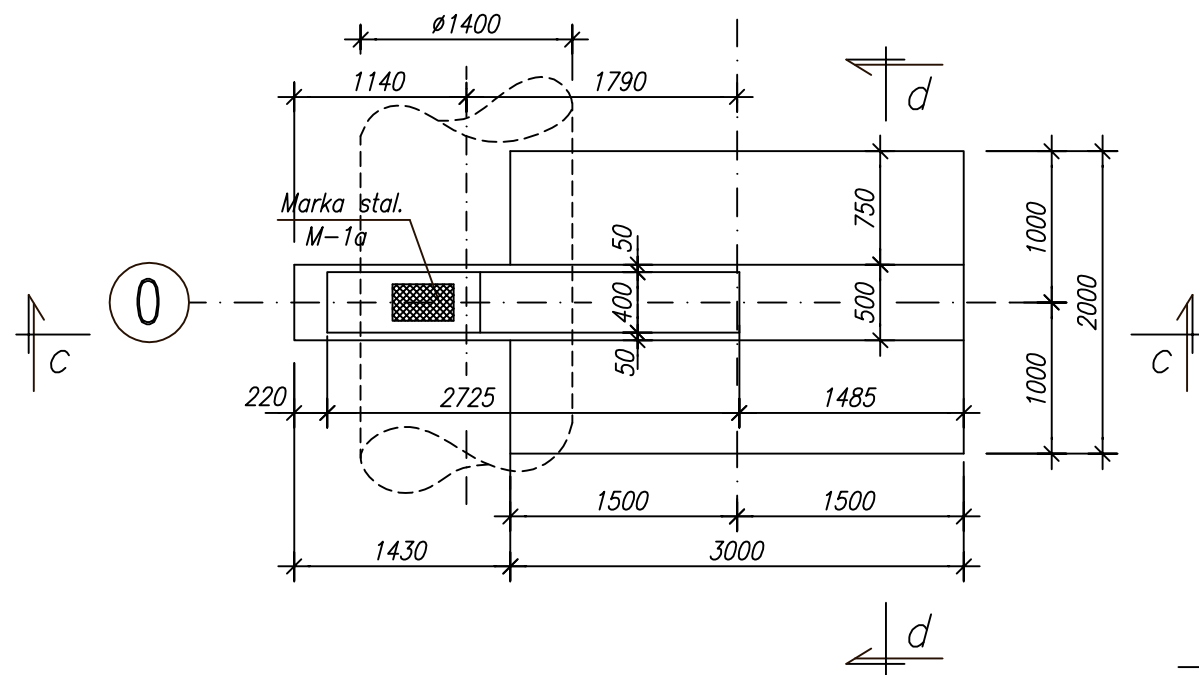


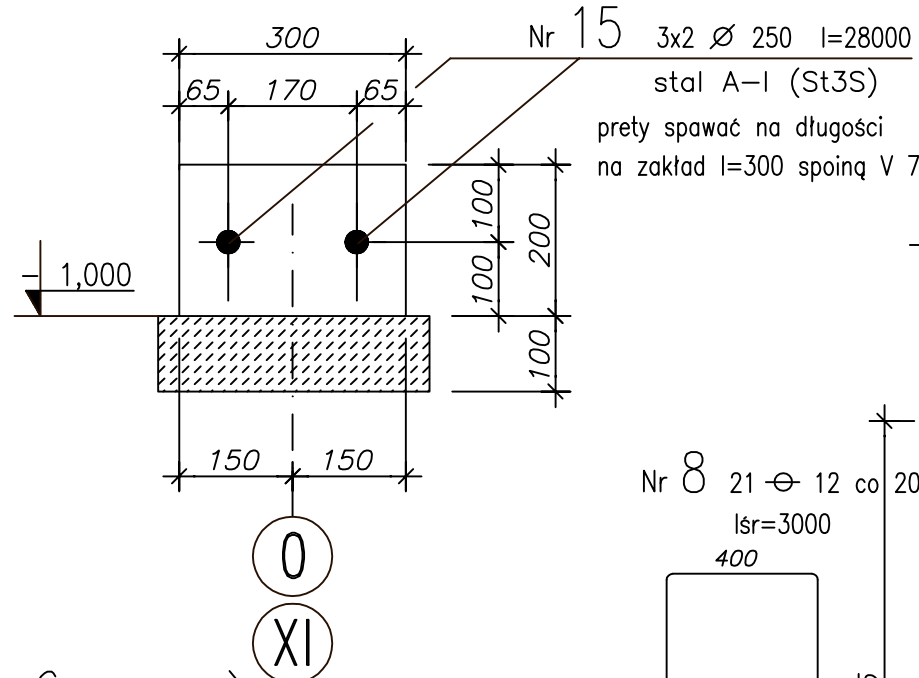
Fundament **F-6** szt.1

1:50



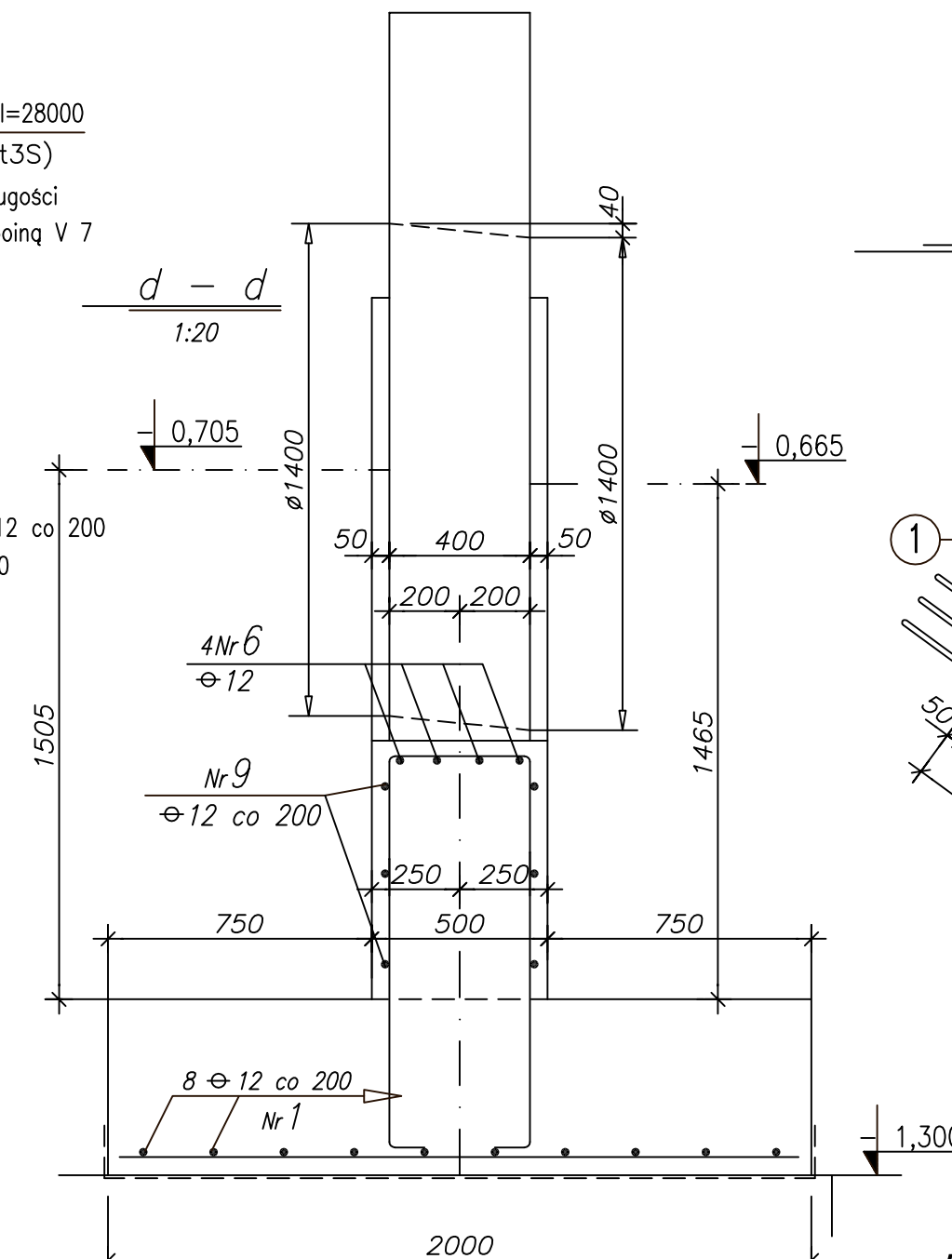
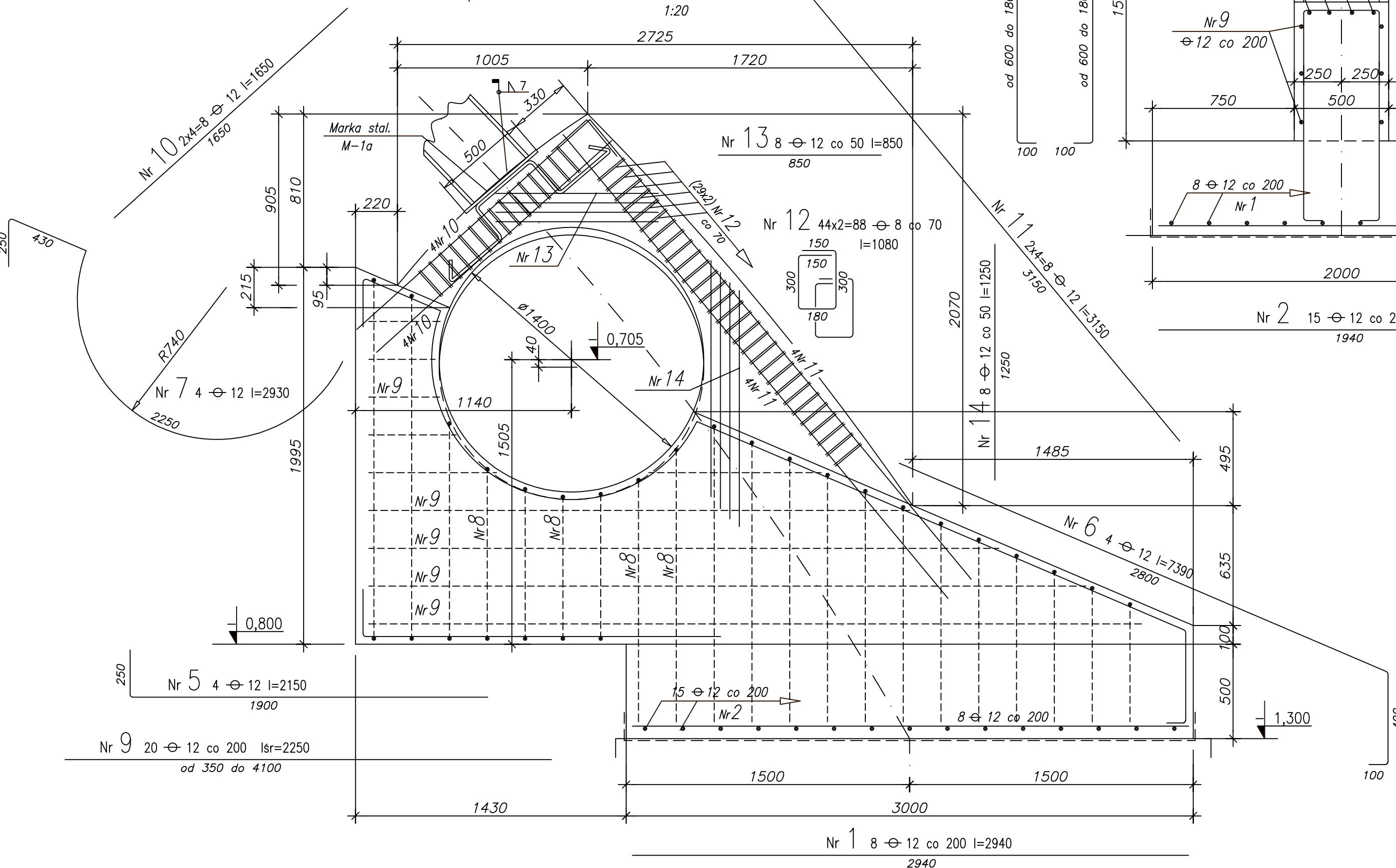
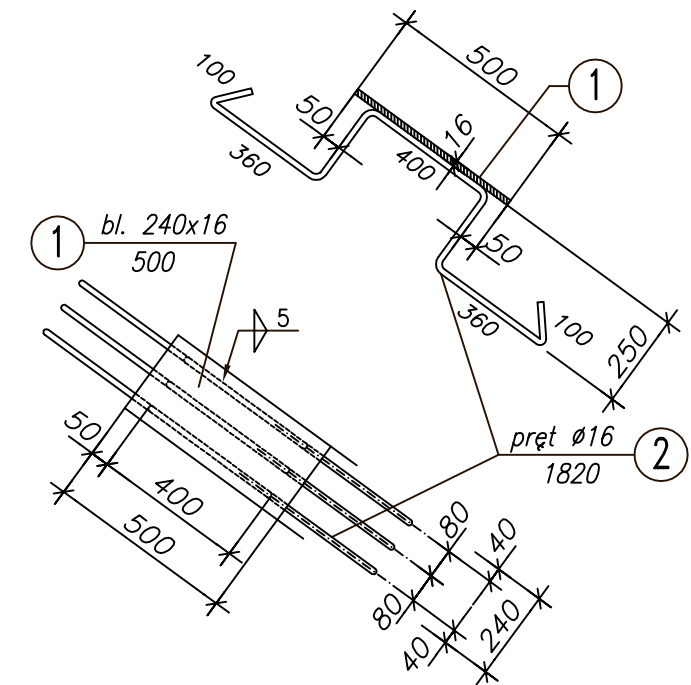
Ściąg w poz. fundamentów szt.2

1:10



Marka M-1a szt.1

1:20



UWAGI :

1. USYTUOWANIE na rys. Kb-1
2. Marka stalowa M-1 na rys. Kb-1.6
3. WYKAZ STALI ZBROJENIOWEJ I PROFILOWEJ NA FORMATKACH.

BETON B25
 STAL ZBROJENIOWA Ø A-III (34GS)
 STAL PROFILOWA St3S
 ELEKTRODY ER-1.46

PAWEŁ TIEPŁOW - PRACOWNIA PROJEKTOWA
 04-302 Warszawa, ul.Osowska 27 m.5 tel.fax:(22) 612 47 11
 kom. 0-608-052-956 e-mail: tiepłow@wp.pl

ERKER Projektowanie i Realizacja Inwestycji inż. Andrzej Gramza
 ul.3-go maja 05-816 MICHAŁOWICE tel/fax (0-22) 7238461

Faza: PROJEKT WYKONAWCZY	Branża: KONSTRUKCJA
Investor: URZĄD GMINY USTRONIE MORSKIE ul. Bolesława Chrobrego 68 78-111 Ustronie Morskie	Temat: ZESPÓŁ REKREACYJNO - SPORTOWY w Ustroniu Morskim
Nazwa rysunku: CZEŚĆ BASENU Fundament F-6. Ściąg między fundamentami	NR umowy
Projektował: inż. Andrzej Gramza upr. proj. 488/68	NR rysunku
Opracował: Andrzej Sobko	
Sprawił: inż. Jerzy Bujak St-625/71	
Data: wrzesień 2006r.	Skala: 1:50 1:20