

UWAGI :

1. Usytuowanie na rys. Kb-1
2. Powierzchnie fundamentu stykające się z gruntem należy zagruntować dwa razy "bitizolem - R" i posmarować dwa razy "bitizolem - P"
3. WYKAZ STALI ZBROJENIOWEJ NA FORMATKACH.
4. DOLNE RZĘDNE PODŁOŻA BETONU B10 WYKONAĆ ZGODNE Z WIERZCHEM WARSTWY NOŚNEJ GRUNTU - patrz rys. Kb-1

BETON B25

STAL ZBROJENIOWA \varnothing A-III (34GS)
 \varnothing A-0 (St0S)

PAWEŁ TIEPŁOW - PRACOWNIA PROJEKTOWA

04-302 Warszawa, ul.Osowska 27 m.5 tel.fax:(22) 612 47 11
kom. 0-608-052-956 e-mail: tiepłow@wp.pl

ERKER Projektowanie i Realizacja Inwestycji inż. Andrzej Gramza
ul.3-go maja 05-816 MICHAŁOWICE tel/fax (0-22) 7238461

Faza: **PROJEKT WYKONAWCZY** Branża: **KONSTRUKCJA**

Inwestor: **URZĄD GMINY USTRONIE MORSKIE** ul.Bolesława Chrobrego 78-111 Ustronie Morskie
Temat: **ZESPÓŁ REKREACYJNO-SPORTOWY** w Ustroniu Morskim

Nazwa rysunku: **Ławy fundamentowe** NR umowy

Projektował: inż. Andrzej Gramza upr. proj. 488/68 NR rysunku

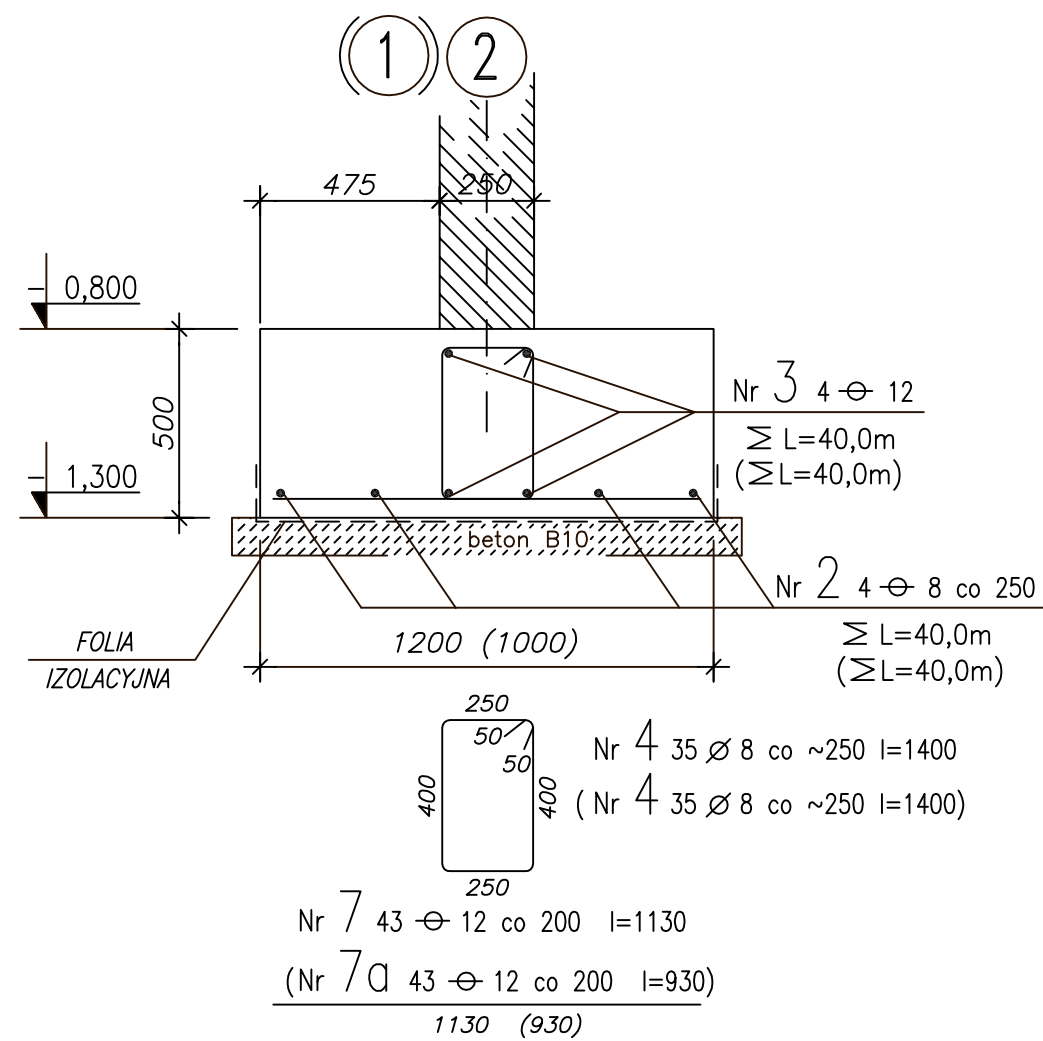
Opracował: Małgorzata Wasilucionek

Sprawdził: inż. Jerzy Bujak St-625/71 **Kb-1.6**

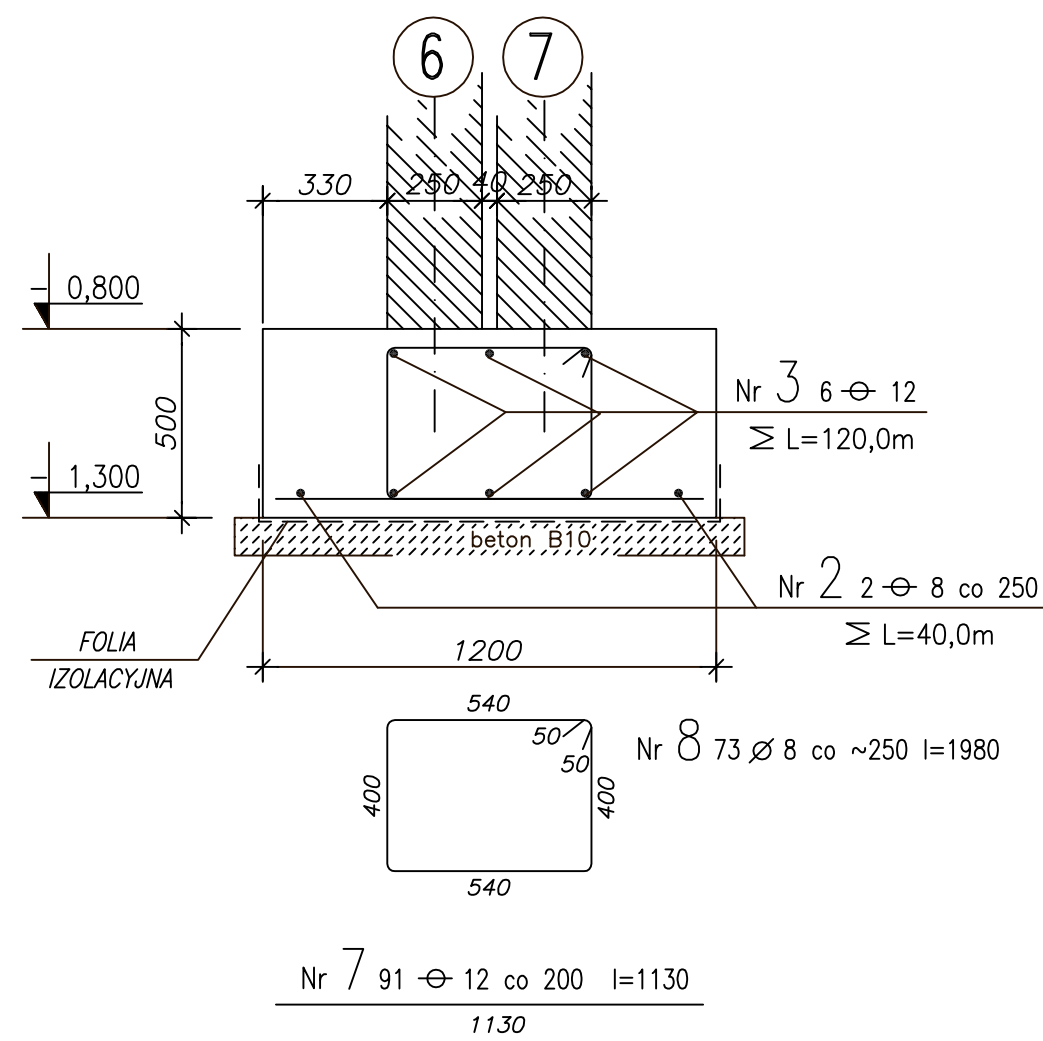
Data: lipiec 2006r. Skala: 1:20

Ława Ł-11 $\Sigma L \sim 8,50mb$
1:20

(Ława Ł-12 $\Sigma L \sim 8,50mb$)
1:20



Ława Ł-13 $\Sigma L \sim 18,00mb$
1:20



Ława Ł-6 $\Sigma L \sim 13,46mb$
1:20

