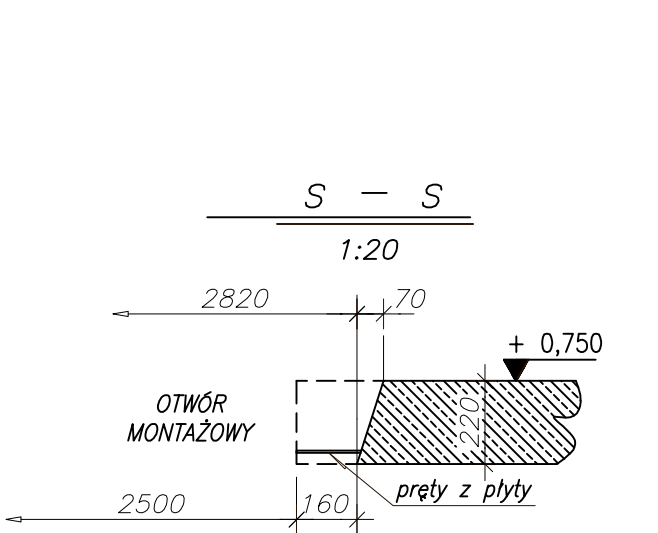
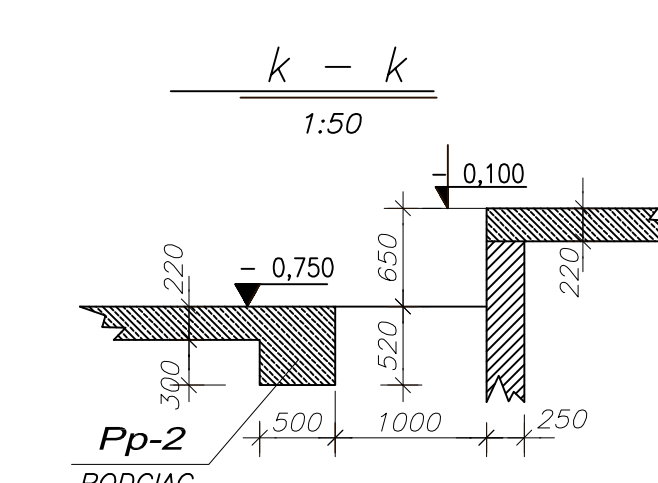
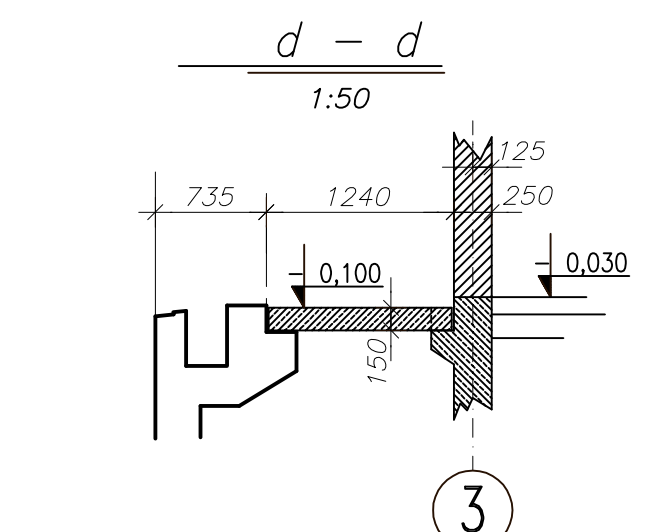
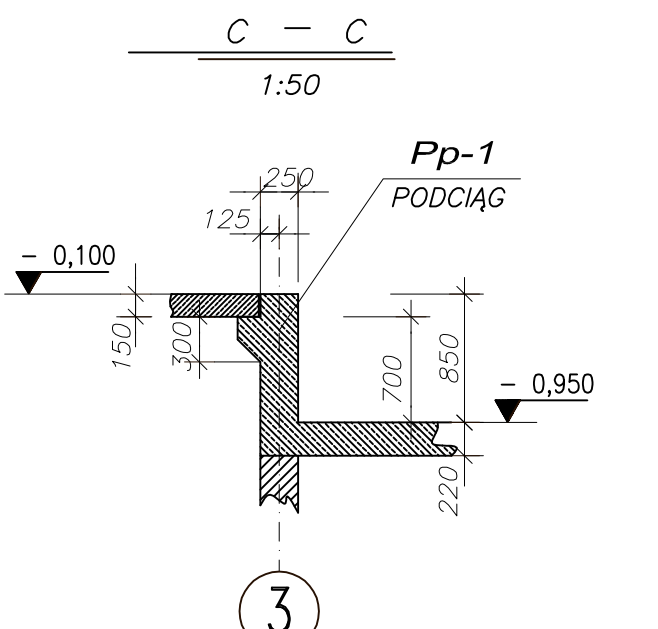
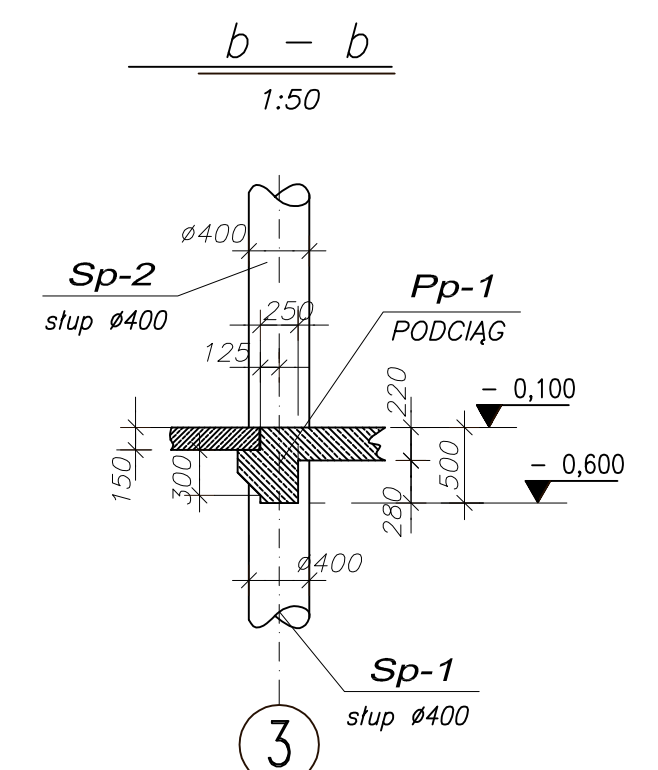
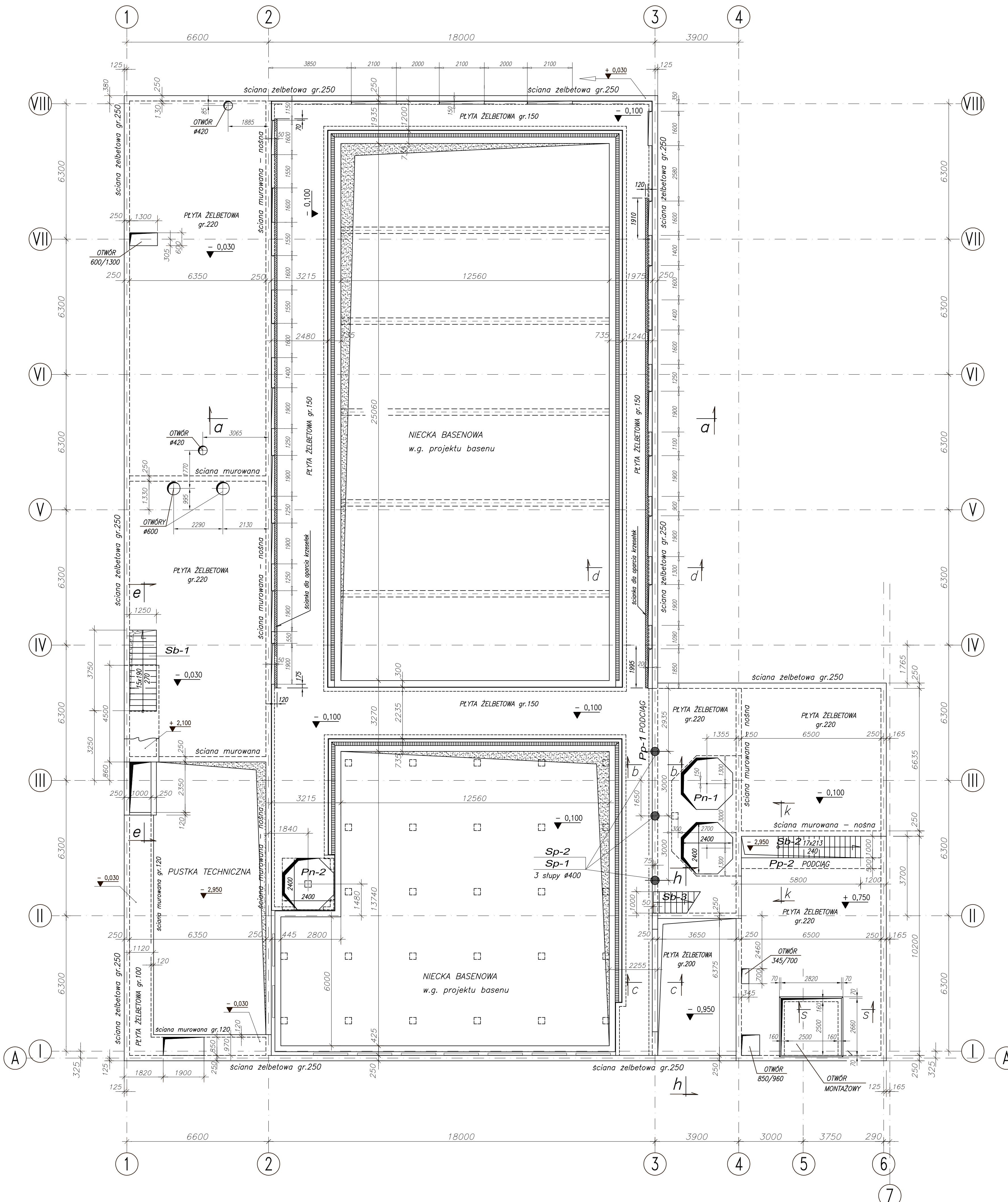


STROP w poz. ±0,000 (przybasenie)

1:100



- UWAGI :**
1. Przekroje e-e, h-h na rys. Kb-2.1
 2. Zbrojenie płyty stropowej na rys. Kb-2.2
 3. Zbrojenie płyty przybasenia na rys. Kb-2.3
 4. Konstrukcje Pn-1 i pn-2 na rys. Kb-2.3
 5. Zbrojenie słupów Sp-1 i Sp-2 na rys. Kb-2.3
 6. Zbrojenie schodów na rys. Kb-2.4

±0,00=7,00 m.n.p.m.

PAWEL TIEPLOW - PRACOWNIA PROJEKTOWA	
04-302 Warszawa, ul.Osowska 27 m.5 tel./fax:(22) 612 47 11	
kom. 0-608-052-956 e-mail: tiepłow@wp.pl	
ERKER	Projektowanie i Realizacja Inwestycji inż. Andrzej Gramza ul.3-go maja 05-816 MICHAŁOWICE tel./fax (0-22) 7238461
Faza: PROJEKT WYKONAWCZY	Brzozo: KONSTRUKCJA
Investor: URZĄD GMINY USTRONIE MORSKIE ul. Bolestaw Chrobrzego 88 78-111 Ustronie Morskie	Temat: ZESPÓŁ REKREACYJNO - SPORTOWY w Ustroniu Morskim
Nazwa rysunku: CZĘŚĆ BASENOWA STROP w poz.±0,000 (przybasenie)	NR umowy
Projektował: inż. Andrzej Gramza upr. proj. 488/68	NR rysunku
Opracował: Andrzej Sobko	
Sprawił: inż. Jerzy Bujak SI-625/71	Kb-2
Data: wrzesień 2006r.	Skala: 1:100