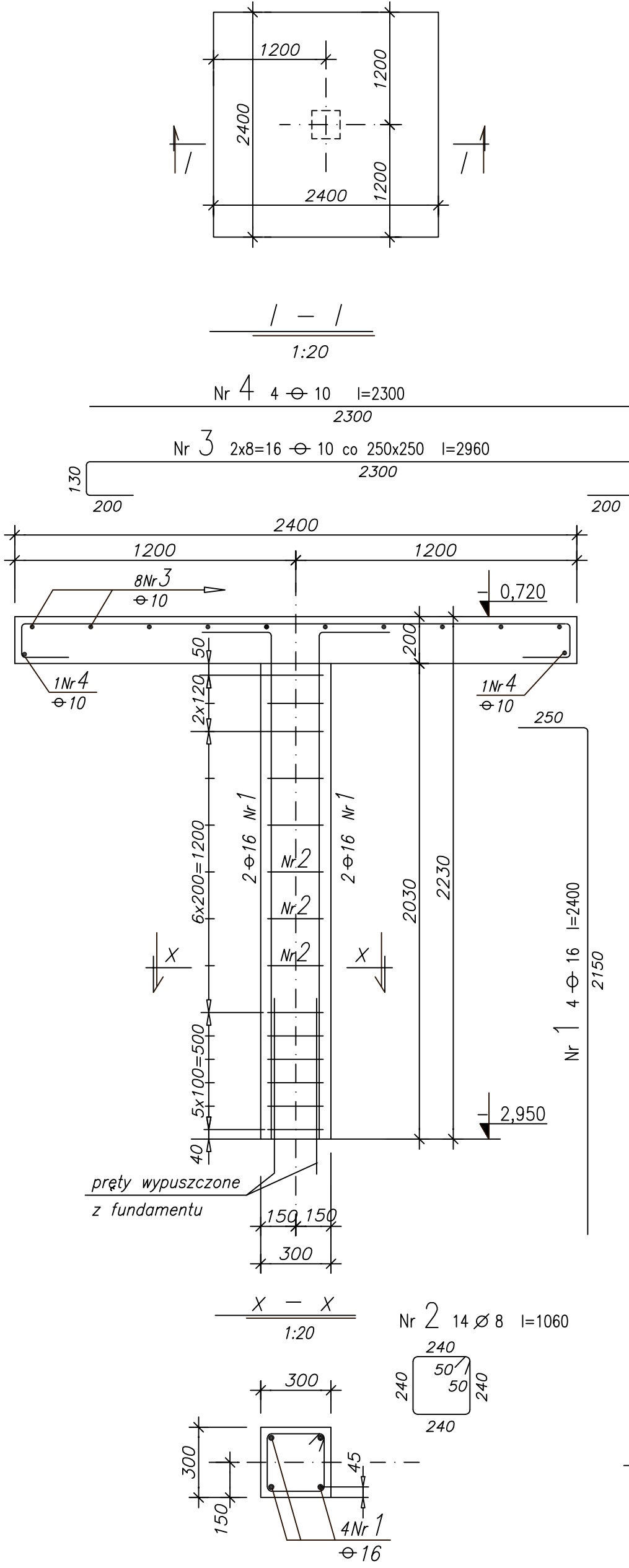


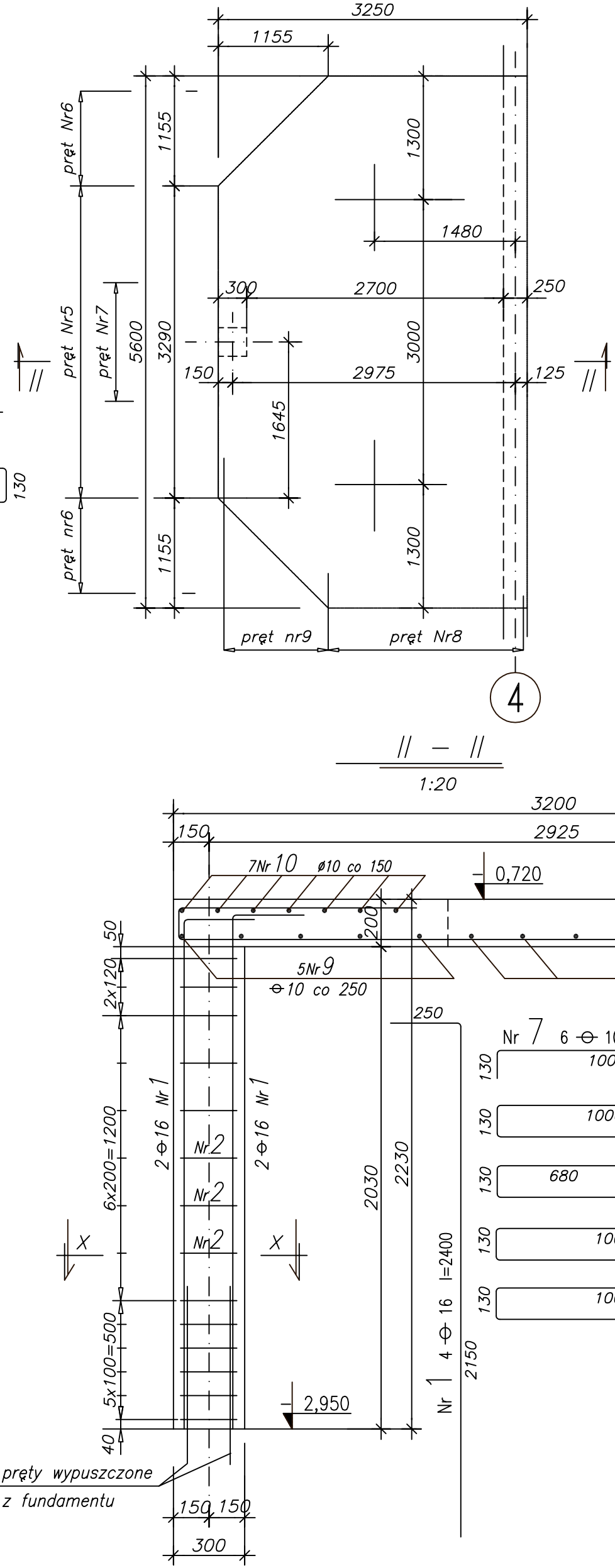
Konstrukcja Pn-2 szt.1

1:50



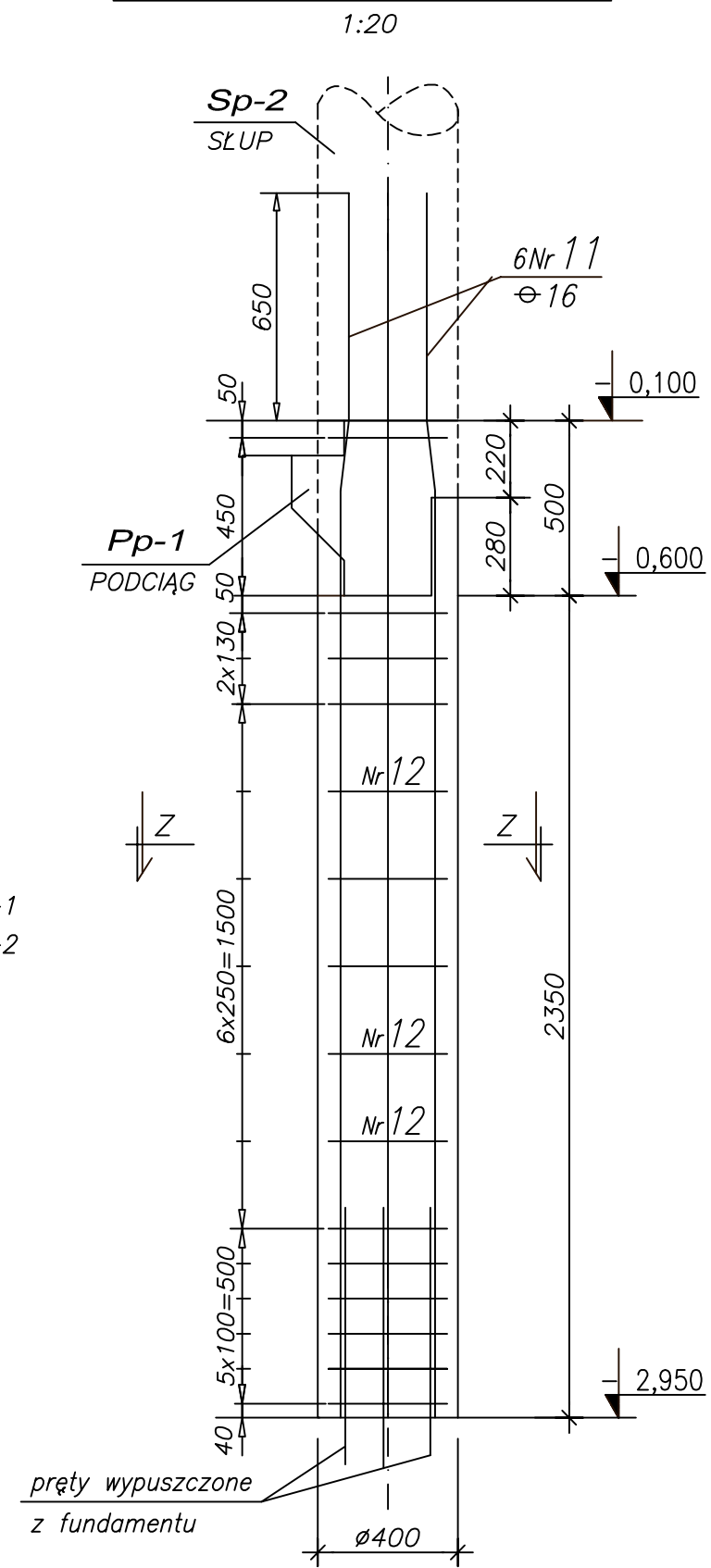
Konstrukcja Pn-1 szt.1

1:50



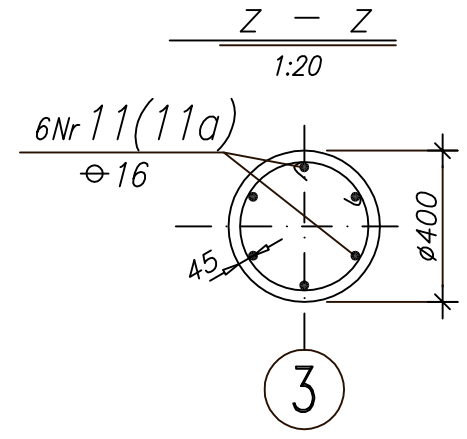
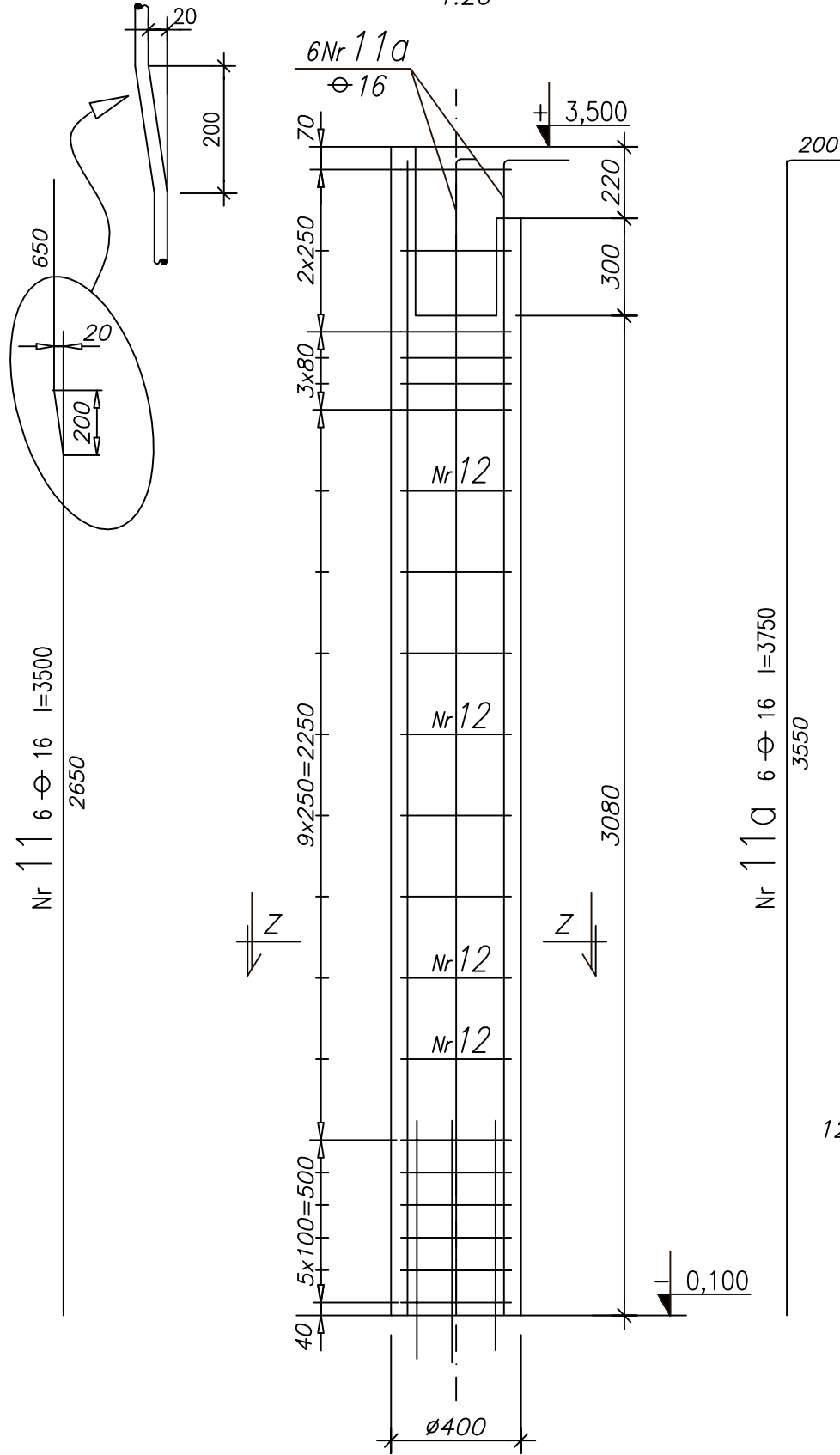
Stup Sp-1 szt.3

1:20



Stup Sp-2 szt.3

1:20

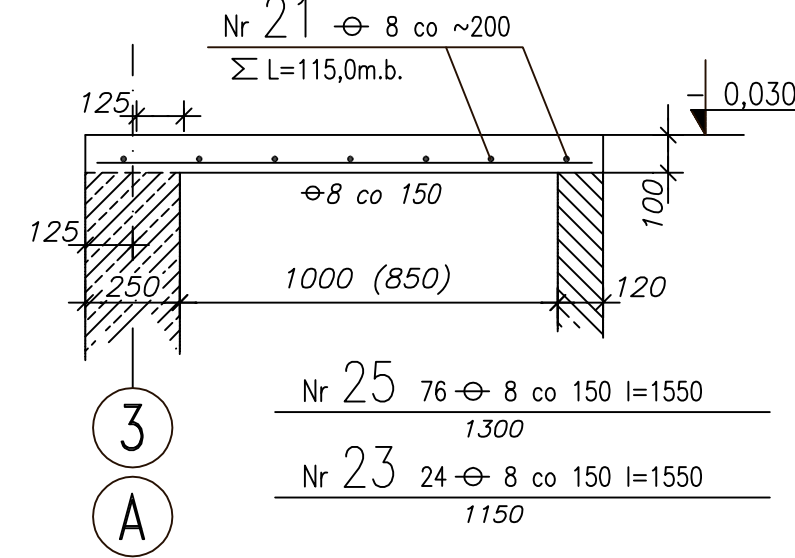


Nr 12 Ø 8 l=1310
szt.15 dla Sp-1
szt.20 dla Sp-2

Płyta

1:20

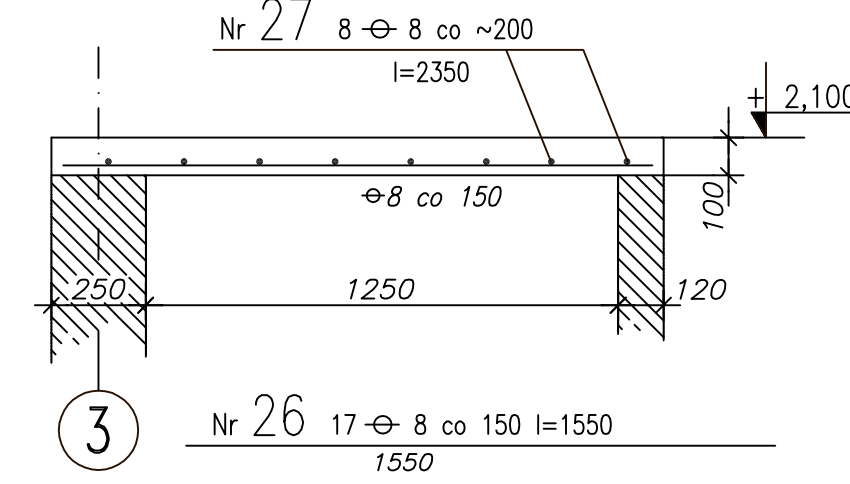
L=11,30m.b. + (3,45m.b.)



Płyta

1:20

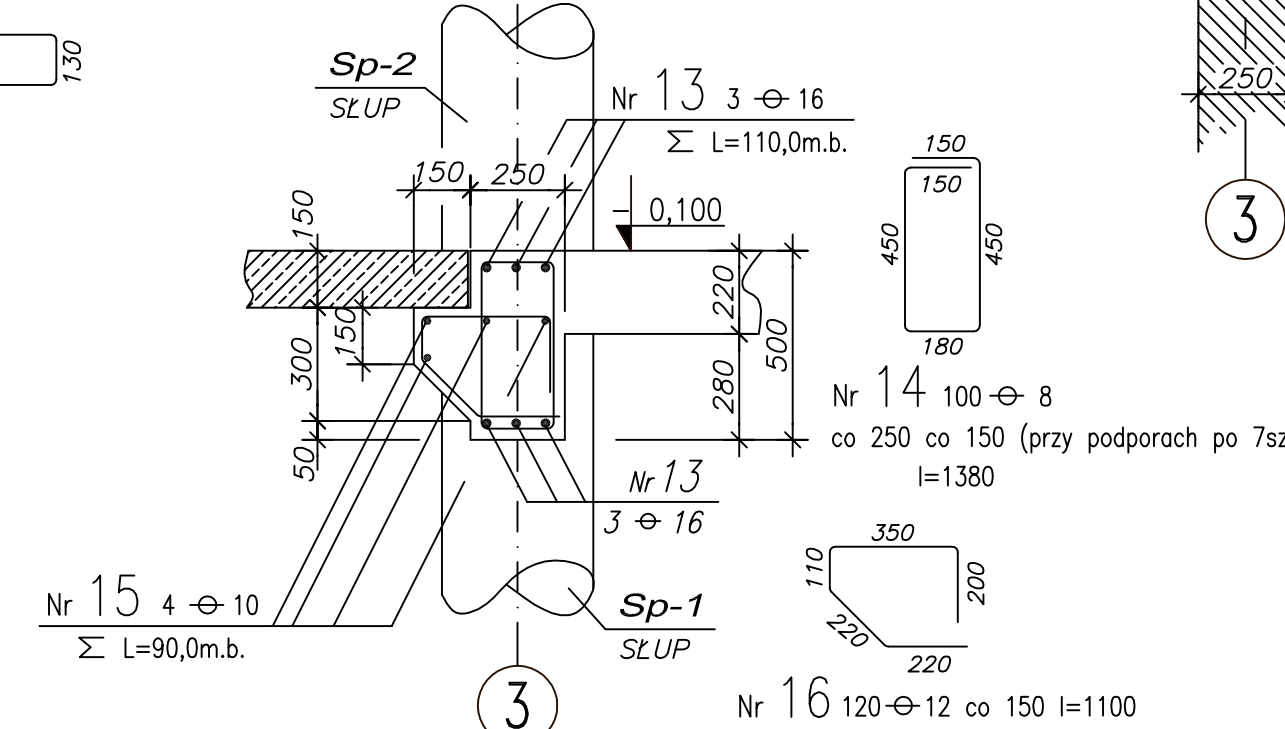
L=2,39m.b.



b - b

Podciąg Pp-1 szt.1

1:20

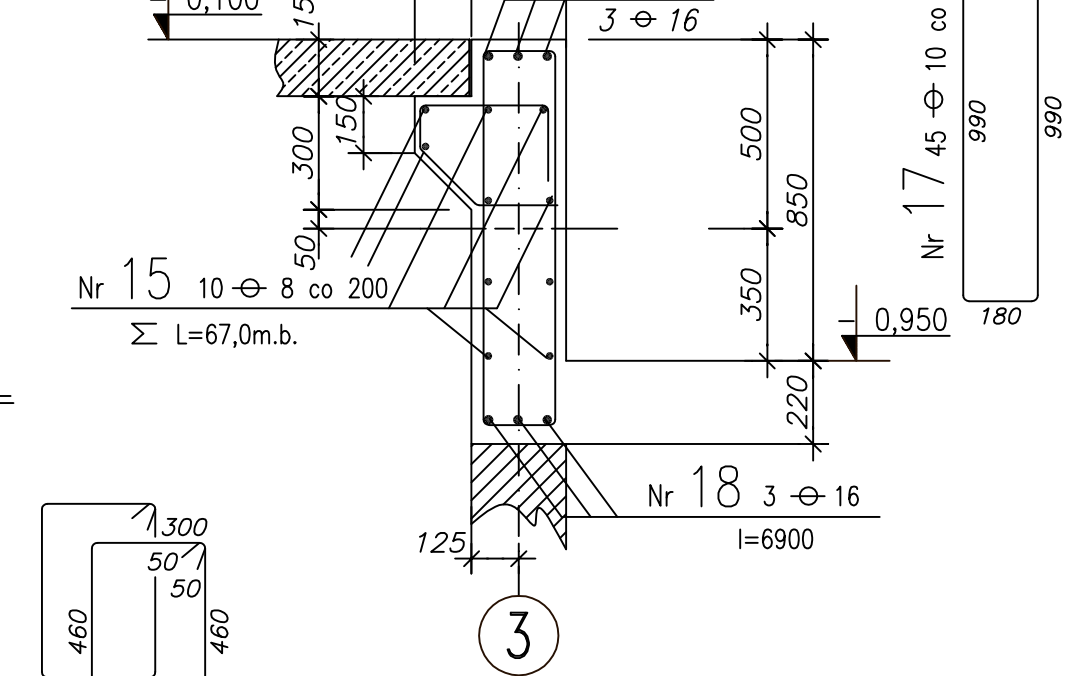


c - c

Podciąg Pp-2 szt.1

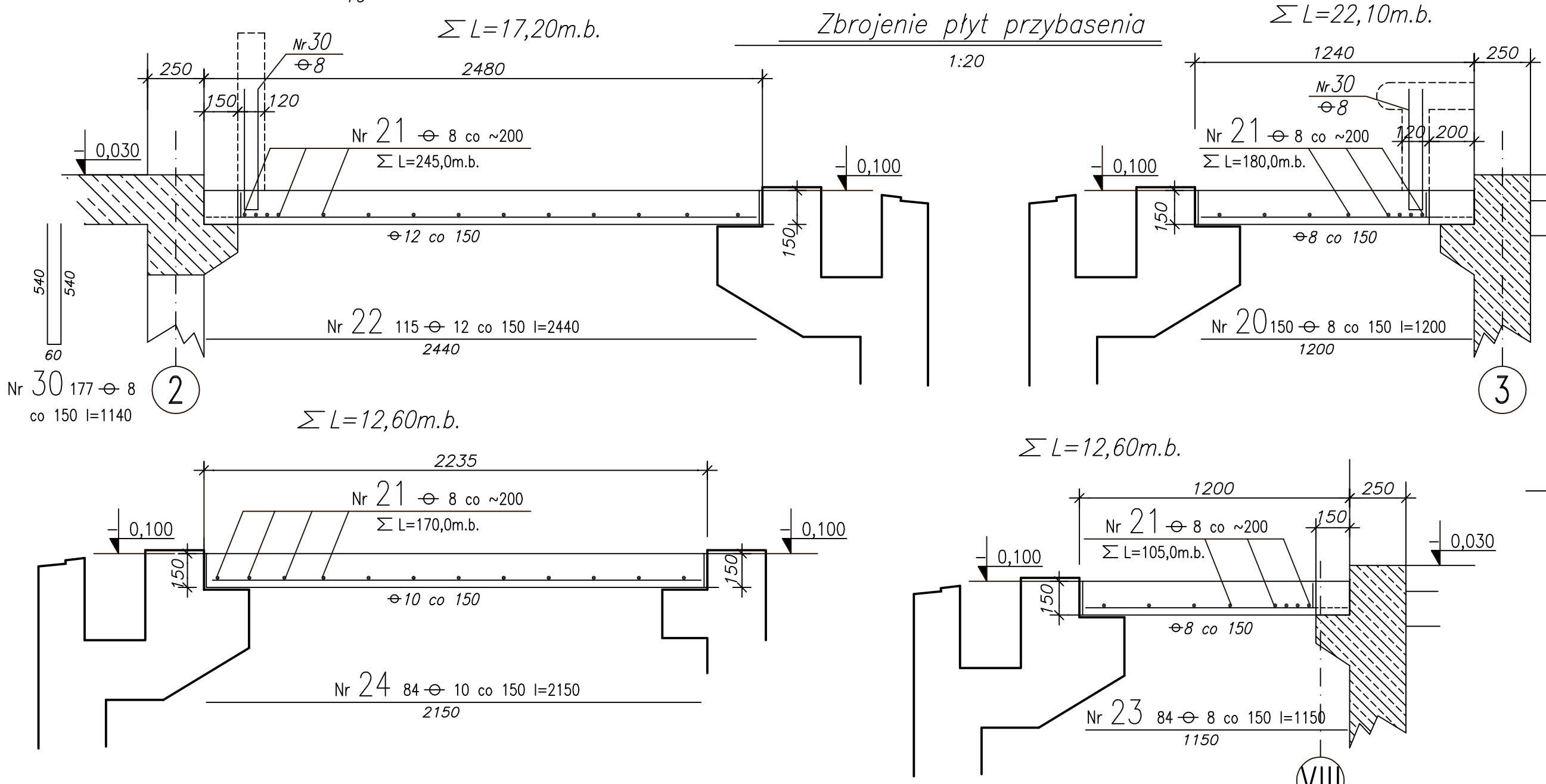
1:20

Σ L=6,63m.b.



Zbrojenie płyt przybasenia

1:20

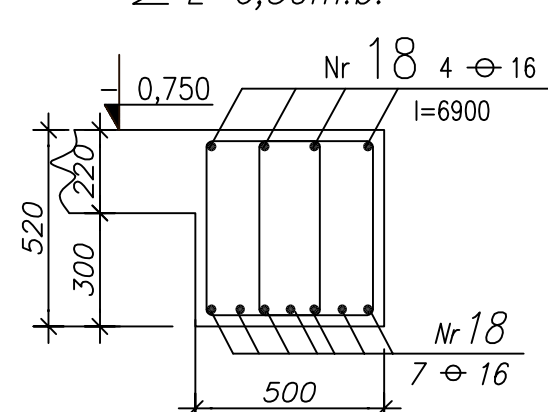


k - k

Podciąg Pp-2 szt.1

1:20

Σ L=6,50m.b.



UWAGI :

1. USYTUOWANIE na rys. Kb-2
2. WYKAZ STALI ZBROJENIOWEJ NA FORMATKACH.

BETON B37
STAL ZBROJENIOWA Ø A-III (34GS)

PAWEŁ TIEPŁOW - PRACOWNIA PROJEKTOWA
04-302 Warszawa, ul.Osowska 27 m.5 tel:fax:(22) 612 47 11
kom. 0-608-052-956 e-mail: tiepłow@wp.pl

ERKER Projektowanie i Realizacja Inwestycji inż. Andrzej Gramza
ul.3-go maja 78-111 Ustronie Morskie tel:fax:(0-22) 7238461
w Ustroniu Morskim

Faza: PROJEKT WYKONAWCZY	Brano: KONSTRUKCJA
Investor: URZĄD GMINY USTRONIE MORSKIE ul.Bolesława Dróżnoga 68 78-111 Ustronie Morskie	Temat: CENTRUM SPORTOWO - REKREACYJNE w Ustroniu Morskim
Nazwa rysunku: CZĘŚĆ BAsENOWA Strop przybasenia - zbrojenie płyt	NR umowy
Projektował: inż. Andrzej Gramza	upr. proj. 488/68
Opracował: Andrzej Sobko	
Sprawił: inż. Jerzy Bujak	St-625/71
Data: wrzesień 2006r.	Skala: 1:20

Wszelkie prawa do tego rysunku zastrzeżone wynikające z Ustawy o Ochronie Praw Autorskich (Dz.U. Nr. 34 poz.234) Wykorzystywanie lub kopiowanie w całości lub w części tylko za pisemną zgodą Autorów niniejszego opracowania.