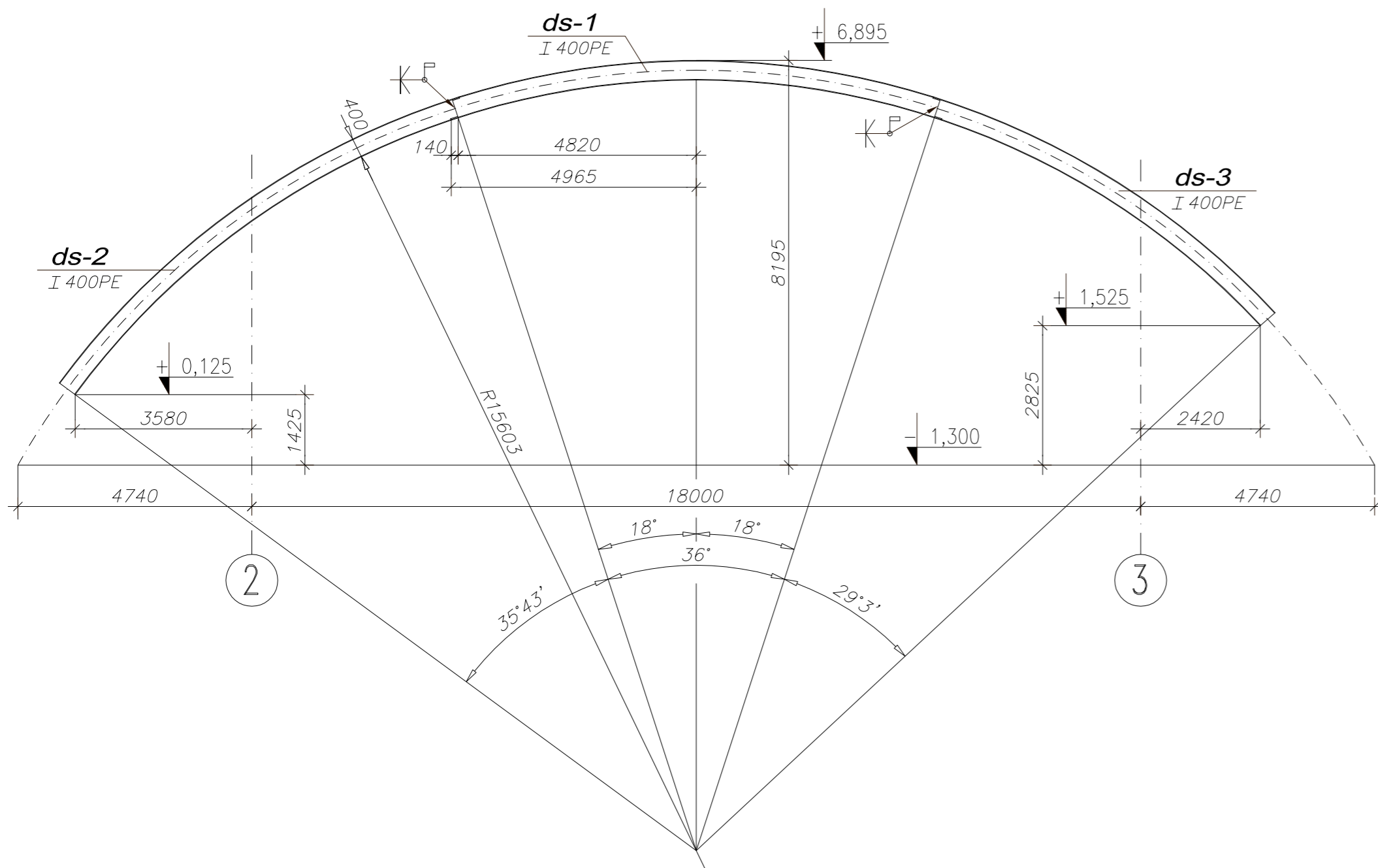


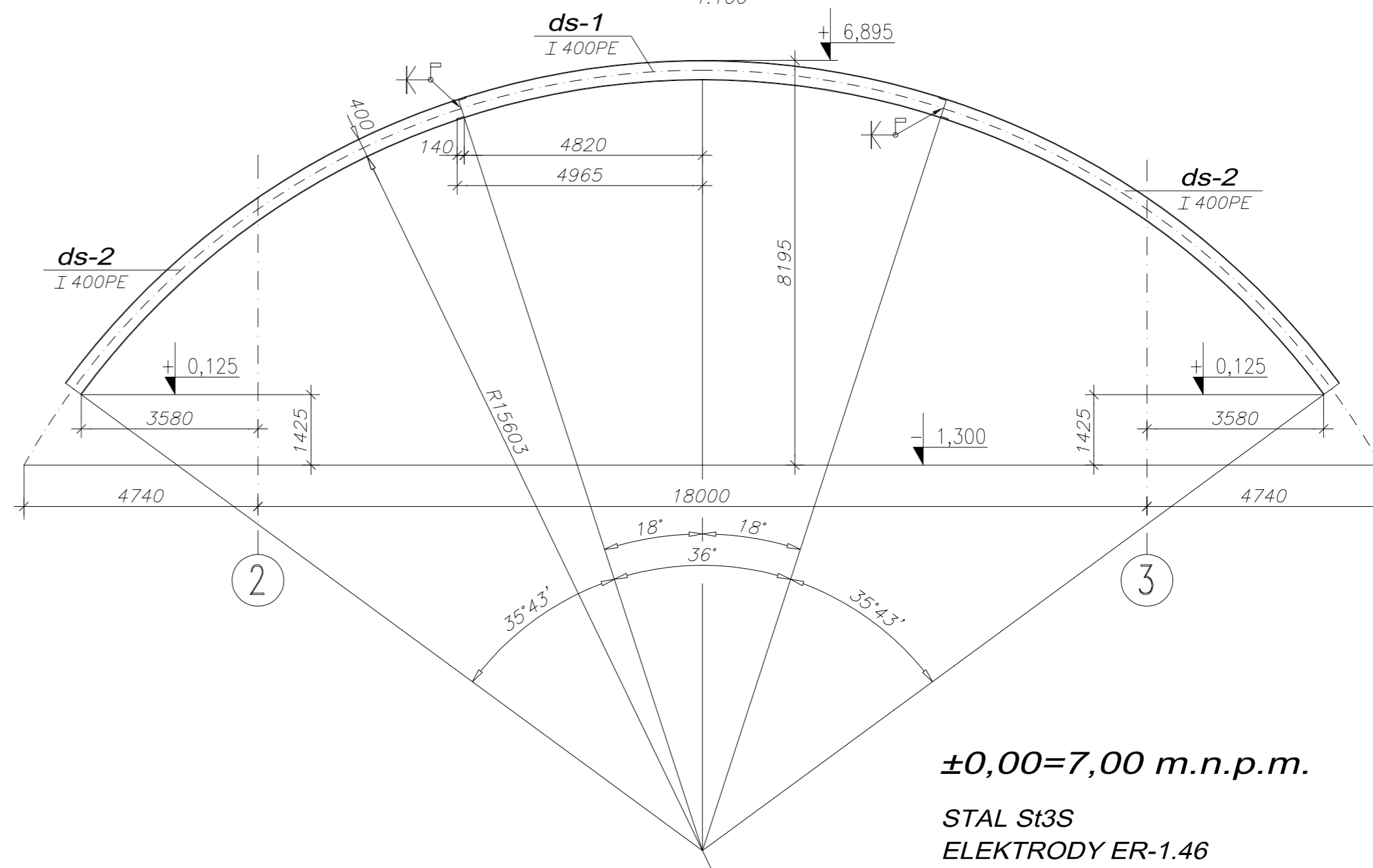
Dźwigar stalowy **D-3** szt.1

1:100



Dźwigar stalowy **D-4** szt.1

1:100



$\pm 0,00 = 7,00$  m.n.p.m.

STAL St3S

ELEKTRODY ER-1.46

Dźwigar D-3 to 1 elem. ds-1 + 1 elem. ds-2 + 1 elem. ds-3  
 Dźwigar D-4 to 1 elem. ds-1 + 2 elem. ds-2

**UWAGI :**

1. USYTUOWANIE na rys. **Kb-4**
2. Elementy dźwigarów na rys. **Kb-4.6**

**PAWEŁ TIEPŁOW - PRACOWNIA PROJEKTOWA**

04-302 Warszawa, ul.Osowska 27 m.5 tel.fax:(22) 612 47 11  
 kom. 0-608-052-956 e-mail: tiepłow@wp.pl

**ERKER** Projektowanie i Realizacja Inwestycji inż. Andrzej Gramza  
 ul.3-go maja 05-816 MICHAŁOWICE tel/fax (0-22) 7238461

Faza: PROJEKT WYKONAWCZY	Branża: KONSTRUKCJA
Investor: URZĄD GMINY USTRONIE MORSKIE ul. Bolesława Chrobrego 68 78-111 Ustronie Morskie	Temat: ZESPÓŁ REKREACYJNO - SPORTOWY w Ustroniu Morskim

Nazwa rysunku: CZEŚĆ BASENU Dach -Dźwigary stalowe D-3 i D-4. Schematy.	NR umowy
Projektował: inż. Andrzej Gramza upr. proj. 488/68	NR rysunku
Opracował: Andrzej Sobko	Kb-4.5
Sprawił: inż. Jerzy Bujak St-625/71	
Data: wrzesień 2006r.	Skala: 1:100