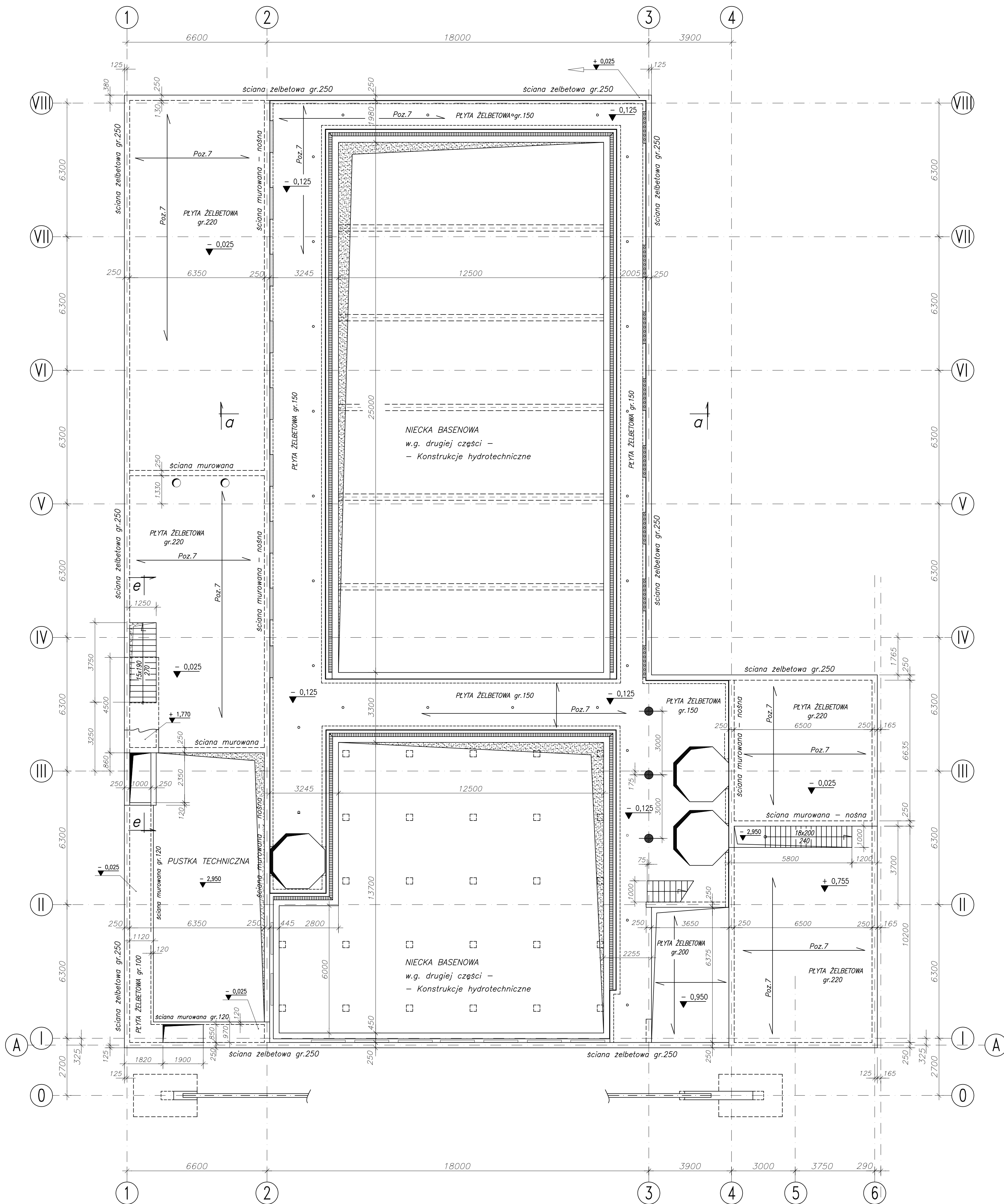


STROP w poz. ±0,00 (przybasenie)

1:100



UWAGI :

1. Przekrój a - a (przez basen) na rys. K-5
2. Przekrój e - e na rys. K-9

±0,00=7,00 m.n.p.m.

BETON B37 STROPY, ŚLUPY I ŚCIANY
STAL ZBROJENIOWA ⊕ A-III (34GS)

PAWEŁ TIEPŁOW - PRACOWNIA PROJEKTOWA

04-302 Warszawa, ul. Osowska 27 m.5 tel./fax:(22) 612 47 11
kom. 0-608-052-956 e-mail: tiepłow@wp.pl

ERKER Projektowanie i Realizacja Inwestycji inż. Andrzej Gramza
ul.3-go maja 05-816 MICHAŁOWICE tel./fax (0-22) 7238461

Faza: PROJEKT BUDOWLANY Branża: KONSTRUKCJA

Inwestor: URZĄD GMINY USTRONIE MORSKIE Temat: ZESPÓŁ REKREACYJNO - SPORTOWY
ul. Bolesława Chrobrego 68 78-111 Ustronie Morskie w Ustroniu Morskim

Nazwa rysunku: STROP w poz.±0,000 (przybasenie) NR umowy

Projektował: inż. Andrzej Gramza upr. proj. 488/88 NR rysunku

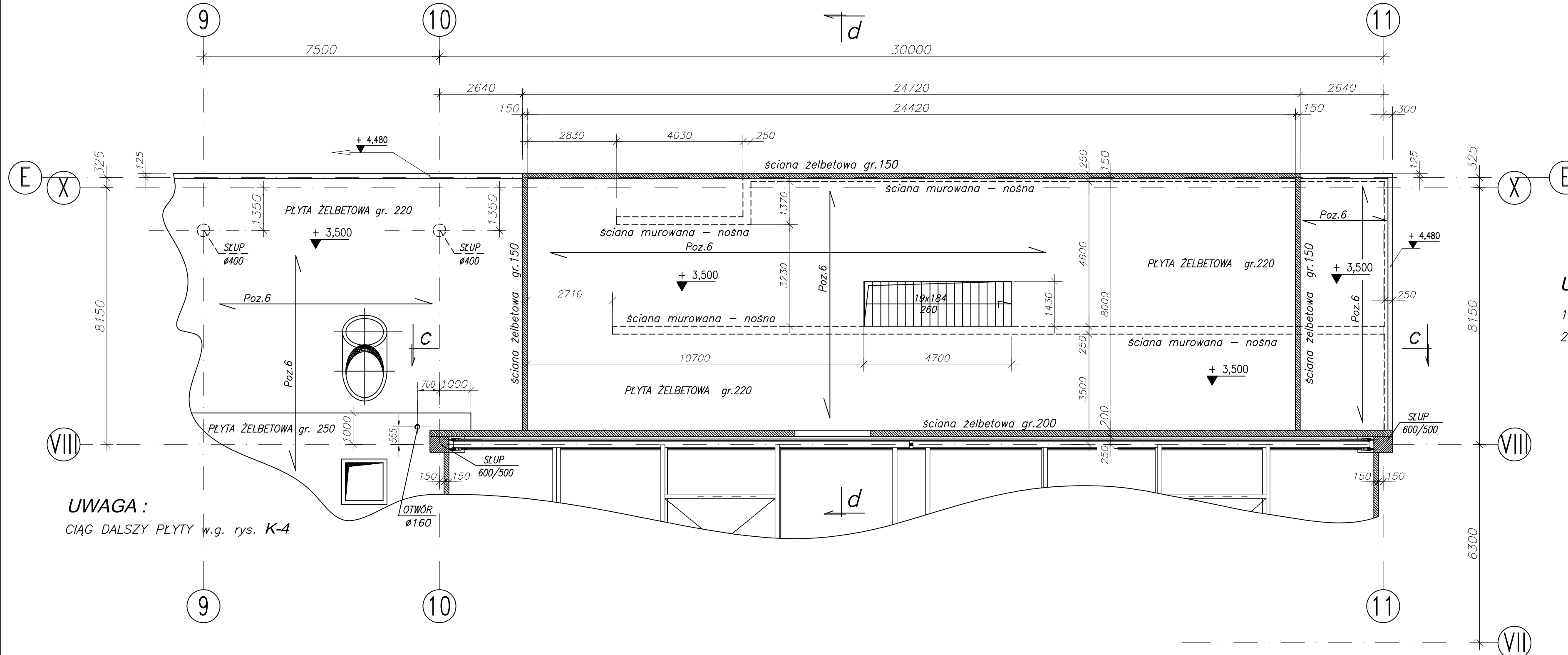
Opracował: Andrzej Sobko

Sprawił: inż. Jerzy Bujak SI-625/71 K-2

Data: czerwiec 2006r. Skala: 1:100

STROP WENTYLATORNI

1:100



UWAGA:
CIĄG DALSZY PŁYTY w.g. rys. K-4

UWAGI:

1. Przekrój c - c (przez wentylatornię) na rys. K-7
2. Przekrój d - d (przez wentylatornię i halę sportową) na rys. K-8

±0,00=7,00 m.n.p.m.

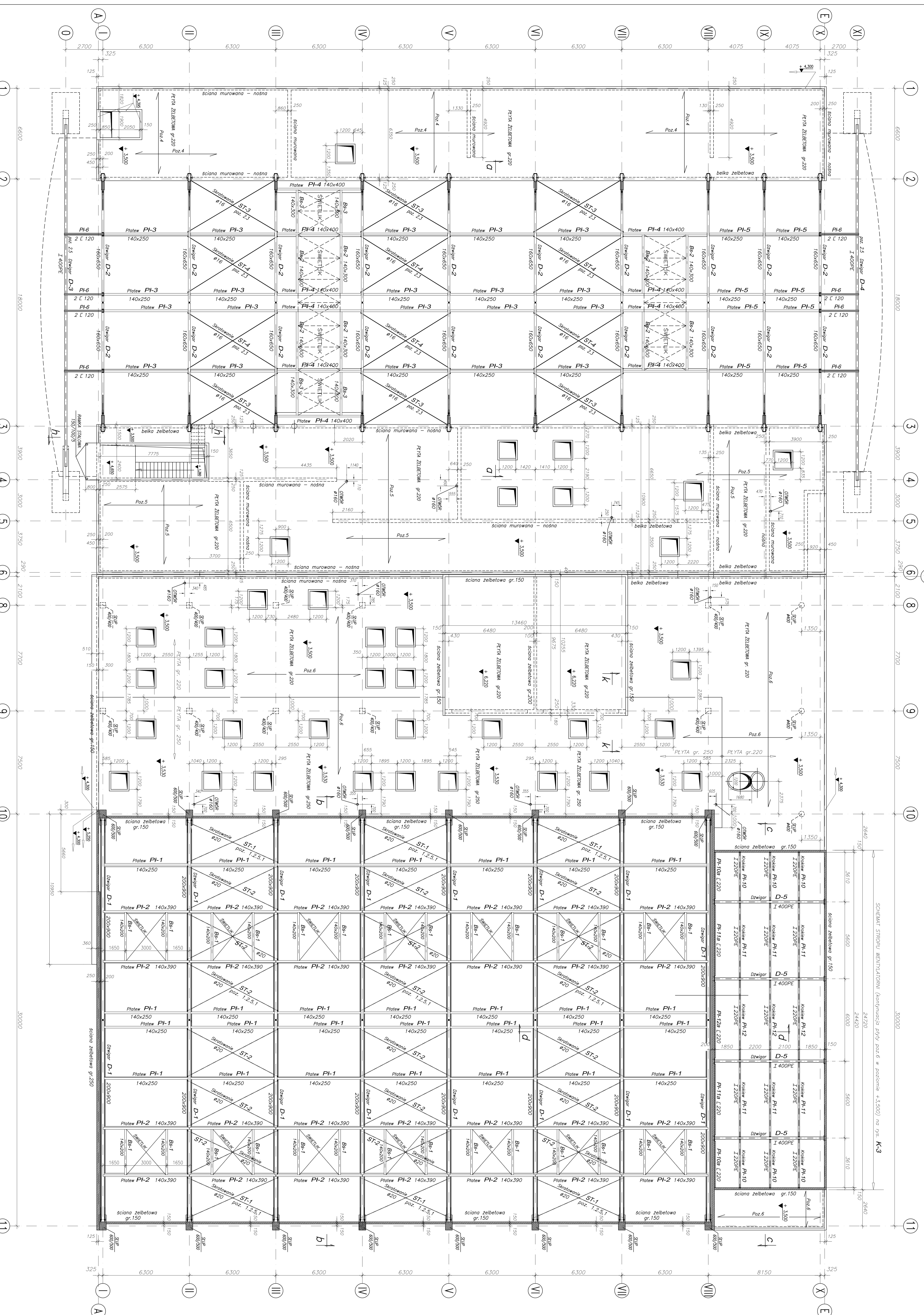
BETON B37 STROPY, SŁUPY I ŚCIANY
STAL ZBROJENIOWA ⊕ A-III (34GS)

PAWEŁ TIEPŁOW - PRACOWNIA PROJEKTOWA
04-302 Warszawa, ul.Osowska 27 m.5 tel.fax:(22) 612 47 11
kom. 0-608-052-956 e-mail: tiepłow@wp.pl

ERKER Projektowanie i Realizacja Inwestycji inż. Andrzej Gramza
ul.3-go maja 05-816 MICHAŁOWICE tel/fax (0-22) 7238461

Faza: PROJEKT BUDOWLANY		Branża: KONSTRUKCJA	
Inwestor: URZĄD GMINY USTRONIE MORSKIE ul. Bolesława Chrobrego 68 78-111 Ustronie Morskie		Temat: ZESPÓŁ REKREACYJNO - SPORTOWY w Ustroniu Morskim	
Nazwa rysunku: STROP WENTYLATORNI			NR umowy
Projektował:	inż. Andrzej Gramza	upr. proj. 488/68	NR rysunku
Opracował:	Andrzej Sobko	<i>[Signature]</i>	
Sprawdził:	inż. Jerzy Bujak	St-625/71	K-3
Data:	czerwiec 2006r.	Skala: 1:100	

Wszelkie prawa do tego projektu zastrzeżone zgodnie z Ustawą o Ochronie Praw Autorskich (Dz.U. Nr 34 poz 234). Wskazywanie lub kopiowanie w całości lub w części tylko za pisemną zgodą Autorów niniejszego opracowania.



ZESTAWIENIE ELEMENTÓW DACHU

Poz.	Symbol	Nazwa	Sztyk
DACH NAD SALI SPORTOWA			
D-1	Dźwigar dachowy (stal) - 20x80		16
Pl-1	Platunek (stal) - 140x250		28
Pl-2	Platunek sm. (stal) - 140x250		28
Pl-3	Platunek (stal) - 140x250		28
Pl-4	Platunek sm. (stal) - 140x250		28
Pl-5	Platunek (stal) - 140x250		28
Pl-6	Platunek sm. (stal) - 140x250		28
DACH NAD BASENEM			
D-2	Dźwigar dachowy (stal) - 160x50		20
Pl-3	Platunek (stal) - 140x250		20
Pl-4	Platunek sm. (stal) - 140x250		10
Pl-5	Platunek (stal) - 140x250		8
D-3	Dźwigar żurawiczny (stal) - I 400PE		1
D-4	Dźwigar żurawiczny (stal) - I 400PE		1
D-5	Dźwigar żurawiczny (stal) - I 200PE		4
Pl-10	Platunek (stal) - I 200PE		6
Pl-11	Platunek (stal) - I 200PE		2
Pl-12	Platunek (stal) - I 200PE		2
Pl-13	Platunek (stal) - I 200PE		3
Pl-14	Platunek (stal) - I 200PE		1
SC-1	Ściąg - 2 pręty 42		10
SC-2	Ściąg - 2 pręty 42		16
SC-3	Ściąg - 2 pręty 42		8
SC-4	Ściąg - 2 pręty 42		16
SC-5	Ściąg - 2 pręty 42		16
SC-6	Ściąg - 2 pręty 42		16
SC-7	Ściąg - 2 pręty 42		16
SC-8	Ściąg - 2 pręty 42		16
SC-9	Ściąg - 2 pręty 42		16
SC-10	Ściąg - 2 pręty 42		16
SC-11	Ściąg - 2 pręty 42		16
SC-12	Ściąg - 2 pręty 42		16
SC-13	Ściąg - 2 pręty 42		16
SC-14	Ściąg - 2 pręty 42		16
SC-15	Ściąg - 2 pręty 42		16
SC-16	Ściąg - 2 pręty 42		16
SC-17	Ściąg - 2 pręty 42		16
SC-18	Ściąg - 2 pręty 42		16
SC-19	Ściąg - 2 pręty 42		16
SC-20	Ściąg - 2 pręty 42		16
SC-21	Ściąg - 2 pręty 42		16
SC-22	Ściąg - 2 pręty 42		16
SC-23	Ściąg - 2 pręty 42		16
SC-24	Ściąg - 2 pręty 42		16
SC-25	Ściąg - 2 pręty 42		16
SC-26	Ściąg - 2 pręty 42		16
SC-27	Ściąg - 2 pręty 42		16
SC-28	Ściąg - 2 pręty 42		16
SC-29	Ściąg - 2 pręty 42		16
SC-30	Ściąg - 2 pręty 42		16
SC-31	Ściąg - 2 pręty 42		16
SC-32	Ściąg - 2 pręty 42		16
SC-33	Ściąg - 2 pręty 42		16
SC-34	Ściąg - 2 pręty 42		16
SC-35	Ściąg - 2 pręty 42		16
SC-36	Ściąg - 2 pręty 42		16
SC-37	Ściąg - 2 pręty 42		16
SC-38	Ściąg - 2 pręty 42		16
SC-39	Ściąg - 2 pręty 42		16
SC-40	Ściąg - 2 pręty 42		16
SC-41	Ściąg - 2 pręty 42		16
SC-42	Ściąg - 2 pręty 42		16
SC-43	Ściąg - 2 pręty 42		16
SC-44	Ściąg - 2 pręty 42		16
SC-45	Ściąg - 2 pręty 42		16
SC-46	Ściąg - 2 pręty 42		16
SC-47	Ściąg - 2 pręty 42		16
SC-48	Ściąg - 2 pręty 42		16
SC-49	Ściąg - 2 pręty 42		16
SC-50	Ściąg - 2 pręty 42		16
SC-51	Ściąg - 2 pręty 42		16
SC-52	Ściąg - 2 pręty 42		16
SC-53	Ściąg - 2 pręty 42		16
SC-54	Ściąg - 2 pręty 42		16
SC-55	Ściąg - 2 pręty 42		16
SC-56	Ściąg - 2 pręty 42		16
SC-57	Ściąg - 2 pręty 42		16
SC-58	Ściąg - 2 pręty 42		16
SC-59	Ściąg - 2 pręty 42		16
SC-60	Ściąg - 2 pręty 42		16
SC-61	Ściąg - 2 pręty 42		16
SC-62	Ściąg - 2 pręty 42		16
SC-63	Ściąg - 2 pręty 42		16
SC-64	Ściąg - 2 pręty 42		16
SC-65	Ściąg - 2 pręty 42		16
SC-66	Ściąg - 2 pręty 42		16
SC-67	Ściąg - 2 pręty 42		16
SC-68	Ściąg - 2 pręty 42		16
SC-69	Ściąg - 2 pręty 42		16
SC-70	Ściąg - 2 pręty 42		16
SC-71	Ściąg - 2 pręty 42		16
SC-72	Ściąg - 2 pręty 42		16
SC-73	Ściąg - 2 pręty 42		16
SC-74	Ściąg - 2 pręty 42		16
SC-75	Ściąg - 2 pręty 42		16
SC-76	Ściąg - 2 pręty 42		16
SC-77	Ściąg - 2 pręty 42		16
SC-78	Ściąg - 2 pręty 42		16
SC-79	Ściąg - 2 pręty 42		16
SC-80	Ściąg - 2 pręty 42		16
SC-81	Ściąg - 2 pręty 42		16
SC-82	Ściąg - 2 pręty 42		16
SC-83	Ściąg - 2 pręty 42		16
SC-84	Ściąg - 2 pręty 42		16
SC-85	Ściąg - 2 pręty 42		16
SC-86	Ściąg - 2 pręty 42		16
SC-87	Ściąg - 2 pręty 42		16
SC-88	Ściąg - 2 pręty 42		16
SC-89	Ściąg - 2 pręty 42		16
SC-90	Ściąg - 2 pręty 42		16
SC-91	Ściąg - 2 pręty 42		16
SC-92	Ściąg - 2 pręty 42		16
SC-93	Ściąg - 2 pręty 42		16
SC-94	Ściąg - 2 pręty 42		16
SC-95	Ściąg - 2 pręty 42		16
SC-96	Ściąg - 2 pręty 42		16
SC-97	Ściąg - 2 pręty 42		16
SC-98	Ściąg - 2 pręty 42		16
SC-99	Ściąg - 2 pręty 42		16
SC-100	Ściąg - 2 pręty 42		16

UWAGI:

1. Przekłady a - a (przez basen) na rys. K-5
2. Przekłady b - b (przez łazienkę) na rys. K-6
3. Przekłady c - c (przez wejście) na rys. K-7
4. Przekłady d - d (przez wejście i łazienkę) na rys. K-8
5. Przekłady h - h, k - k - k na rys. K-9

Planacja obiektu:
 BUDYSA ERDOWA TR. 136/1300 gr. 1.15m
 BUDYSA FALOWA TR. 60/235 gr. 0.175m
 mocowania do drewna kwadratowe 88 x 88 mm i podkładki
±0,00=7,00 m.n.p.m.

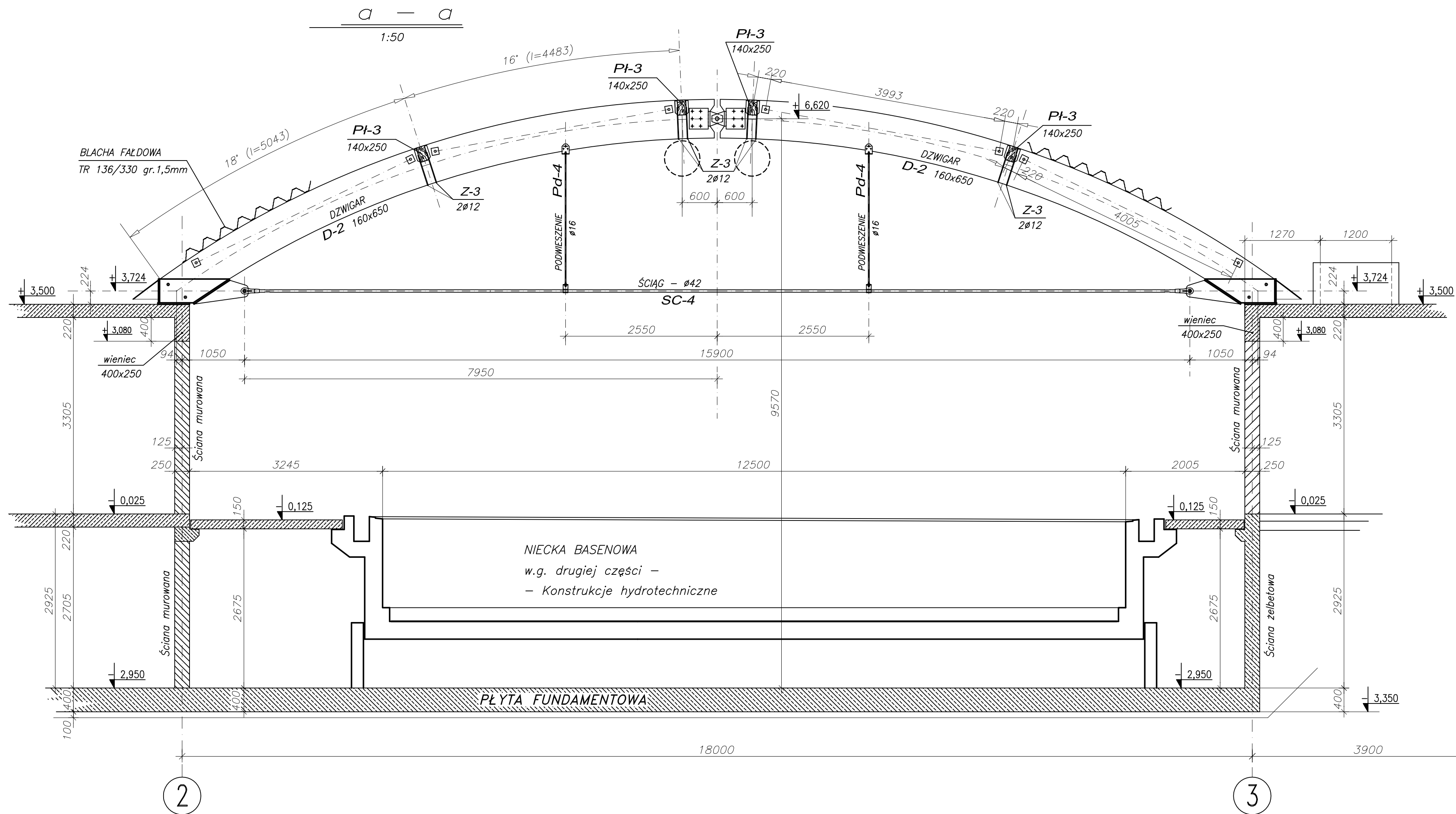
DREWNO KLASY GL-28H
 BETON B37 STROPIW, SŁUPY I ŚCIANY
 STAL ZBRONIOENIOWA A-III (S45S)

PANEL TERMO-PRACOWNIA PROJEKTOWA
 04-202 Warszawa, ul. Powstańców 27 m.3. tel. (22) 613 47 11
 04-202 Warszawa, ul. Powstańców 27 m.3. tel. (22) 613 47 11
 04-202 Warszawa, ul. Powstańców 27 m.3. tel. (22) 613 47 11

ERKEN
 04-202 Warszawa, ul. Powstańców 27 m.3. tel. (22) 613 47 11
 04-202 Warszawa, ul. Powstańców 27 m.3. tel. (22) 613 47 11
 04-202 Warszawa, ul. Powstańców 27 m.3. tel. (22) 613 47 11

PROJEKTOWA
 04-202 Warszawa, ul. Powstańców 27 m.3. tel. (22) 613 47 11
 04-202 Warszawa, ul. Powstańców 27 m.3. tel. (22) 613 47 11
 04-202 Warszawa, ul. Powstańców 27 m.3. tel. (22) 613 47 11

04-202 Warszawa, ul. Powstańców 27 m.3. tel. (22) 613 47 11
 04-202 Warszawa, ul. Powstańców 27 m.3. tel. (22) 613 47 11
 04-202 Warszawa, ul. Powstańców 27 m.3. tel. (22) 613 47 11



UWAGI :

1. USYTUOWANIE na rys. K-4

Pokrycie dachu:
BLACHA FAŁDOWA TR 136/330 gr. 1,5mm

±0,00=7,00 m.n.p.m.

DREWNO klasy GL-28h

BETON B25 FUNDAMENTY

BETON B37 STROPY, SŁUPY I ŚCIANY

STAL ZBROJENIOWA ⊕ A-III (34GS)

PAWEŁ TIEPŁOW - PRACOWNIA PROJEKTOWA

04-302 Warszawa, ul.Osowska 27 m.5 tel.fax:(22) 612 47 11
kom. 0-608-052-956 e-mail: tiepłow@wp.pl

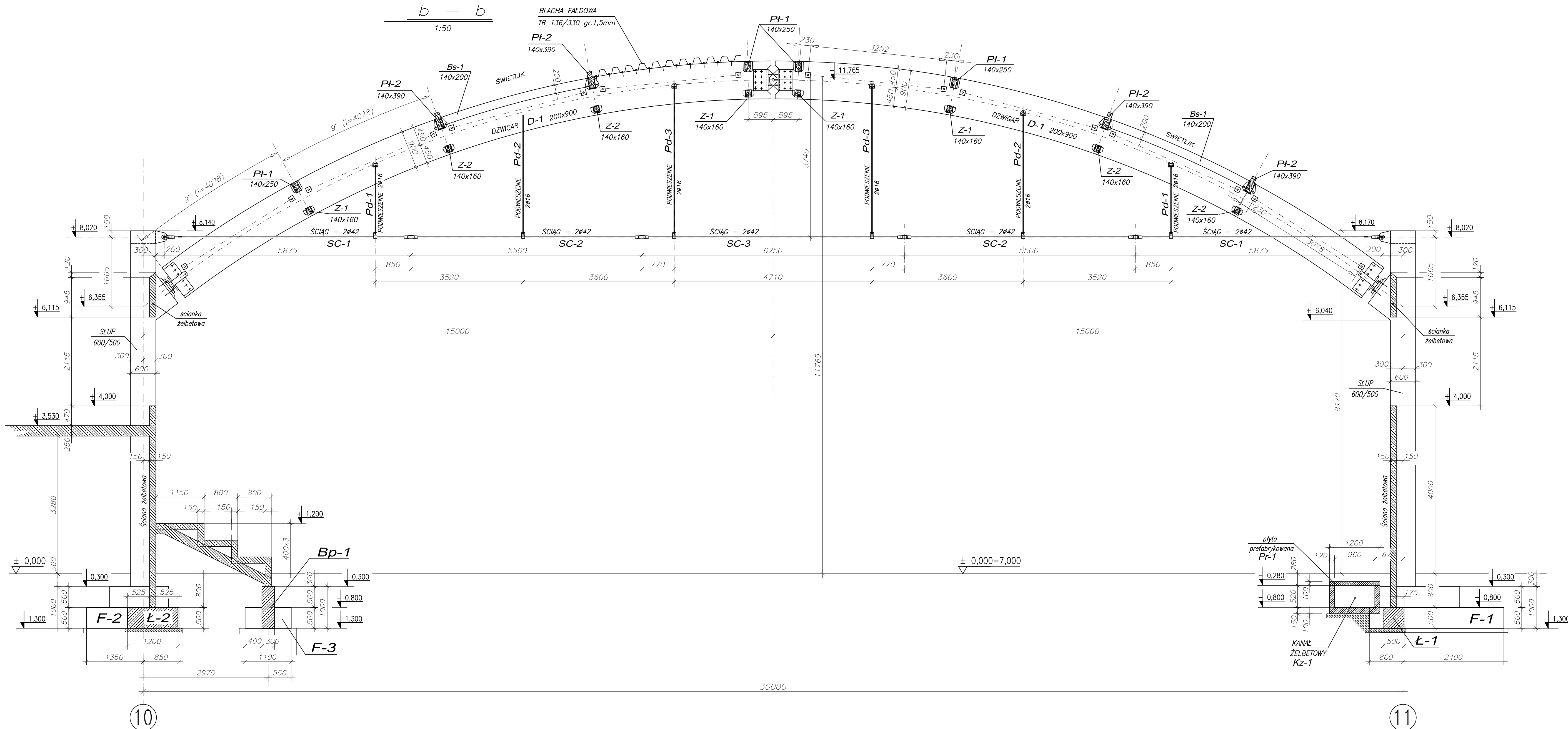
ERKER Projektowanie i Realizacja Inwestycji inż. Andrzej Gramza
ul.3-go maja 05-816 MICHAŁOWICE tel/fax (0-22) 7238461

Faza: **PROJEKT BUDOWLANY** Branża: **KONSTRUKCJA**

Inwestor: **URZĄD GMINY USTRONIE MORSKIE** Temat: **ZESPÓŁ REKREACYJNO - SPORTOWY**
ul. Bolesława Chrobrego 68 78-111 Ustronie Morskie w Ustroniu Morskim

Nazwa rysunku: **Przekrój a - a (przez basen)** NR umowy

Projektował:	inż. Andrzej Gramza	upr. proj. 488/68	Zespół	NR rysunku
Opracował:	Andrzej Sobko			
Sprawdził:	inż. Jerzy Bujak	St-625/71	K-5	
Data:	czerwiec 2006r.	Skala: 1:50		



UWAGI :

1. USYTUOWANIE na rys. K-4

Pokrycie dachu:
BLACHA FAŁDOWA TR 136/330 gr. 1,5mm

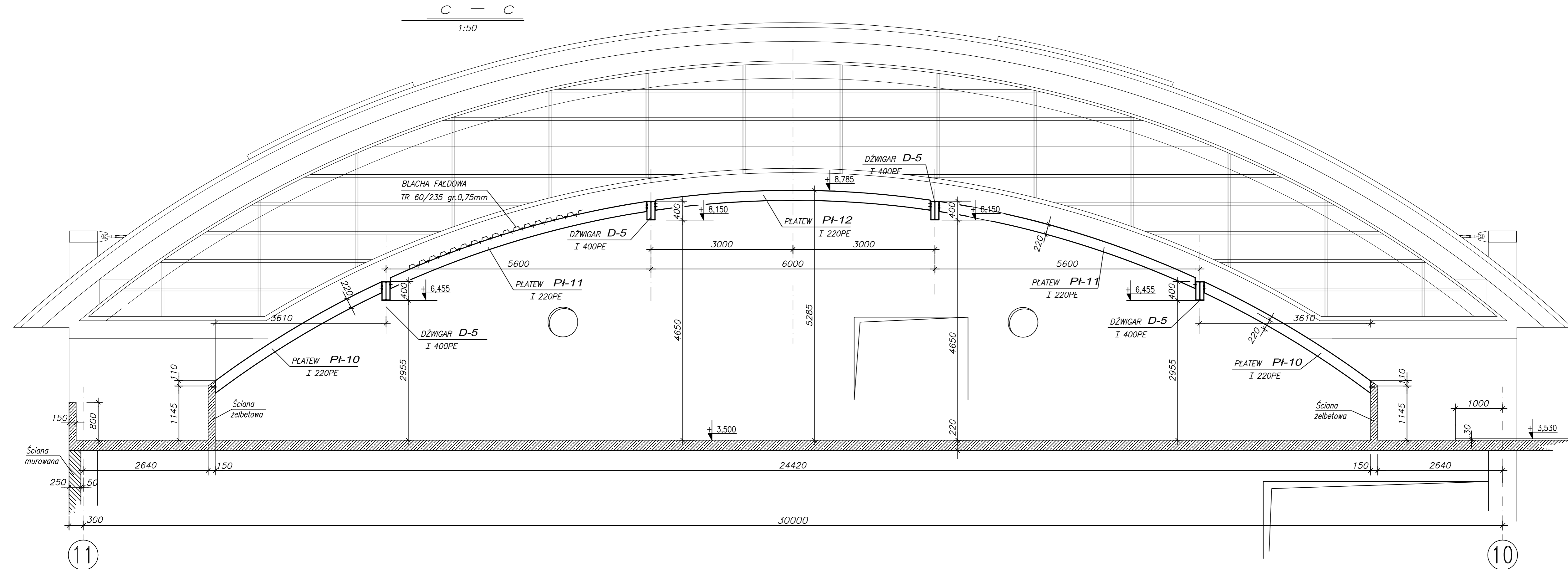
±0,00=7,00 m.n.p.m.

DREWNO klasy GL-28h

BETON B25 FUNDAMENTY
BETON B37 STROPY, SŁUPY I ŚCIANY
STAL ZBROJENIOWA \ominus A-III (34GS)

PAWEŁ TIEPŁOW - PRACOWNIA PROJEKTOWA
04-302 Warszawa, ul. Osowska 27 m.5 tel.fax:(22) 612 47 11
kom. 0-608-052-956 e-mail: tiepłow@wp.pl

ERKER Projektowanie i Realizacja Inwestycji		Inż. Andrzej Gramza	
ul.3-go maja 05-816 MICHAŁOWICE		tel./fax (0-22) 7238461	
Faza: PROJEKT BUDOWLANY		Branża: KONSTRUKCJA	
Inwestor: URZĄD GMINY USTRONIE MORSKIE ul. Białostwa Chrobrego 68 78-111 Ustronie Morskie		Temat: ZESPÓŁ REKREACYJNO - SPORTOWY w Ustroniu Morskim	
Nazwa rysunku: Przekrój b - b (przez hale sportową)			NR umowy
Projektował: inż. Andrzej Gramza	upr. proj. 488/68		NR rysunku
Opracował: Andrzej Sobko	St-625/71		K-6
Sprawił: inż. Jerzy Bujak	Skala: 1:50		
Data: czerwiec 2006r.			



UWAGI :

1. USYTUOWANIE na rys. K-4

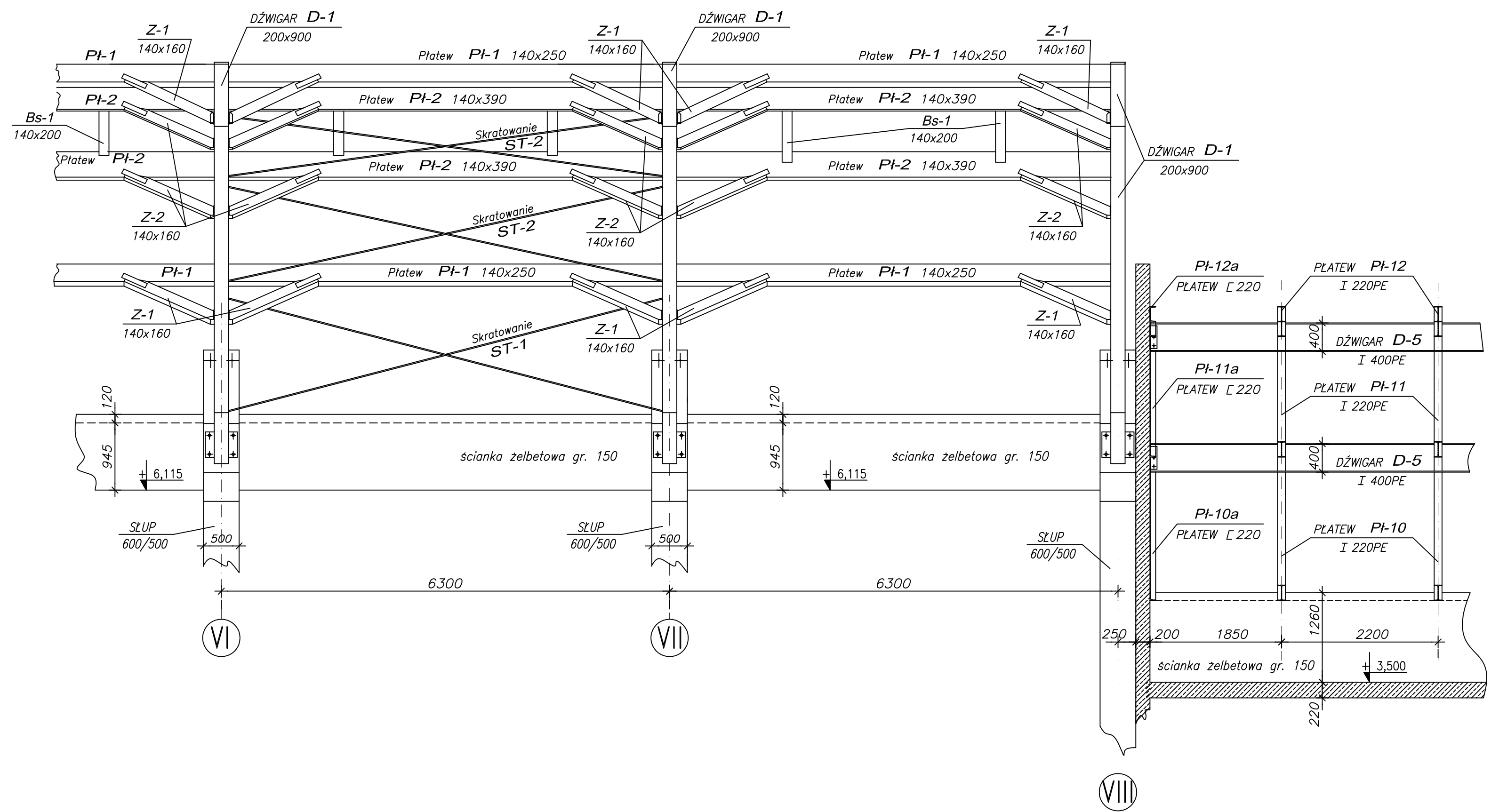
Pokrycie dachu:
BLACHA FAŁDOWA TR 60/235 gr. 0,75mm

±0,00=7,00 m.n.p.m.

BETON B37 STROPY, SŁUPY i ŚCIANY
STAL PROFILOWA St3SX
ELEKTRODY ER-1.46

PAWEŁ TIEPŁOW - PRACOWNIA PROJEKTOWA	
04-302 Warszawa, ul.Osowska 27 m.5 tel.fax:(22) 612 47 11 kom. 0-608-052-956 e-mail: tiepłow@wp.pl	
ERKER	Projektowanie i Realizacja Inwestycji inż. Andrzej Gramza ul.3-go maja 05-816 MICHAŁOWICE tel/fax (0-22) 7238461
Faza: PROJEKT BUDOWLANY	Branża: KONSTRUKCJA
Inwestor: URZĄD GMINY USTRONIE MORSKIE ul. Bolesława Chrobrego 68 78-111 Ustronie Morskie	Temat: ZESPÓŁ REKREACYJNO - SPORTOWY w Ustroniu Morskim
Nazwa rysunku: Przekrój c - c (przez wentylatornię)	
NR umowy	
Projektował: inż. Andrzej Gramza	upr. proj. 488/68
Opracował: Andrzej Sobko	<i>[Signature]</i>
Sprawdził: inż. Jerzy Bujak	St-625/11
Data: czerwiec 2006r.	Skala: 1:50
NR rysunku	
K-7	

$d - d$
1:50



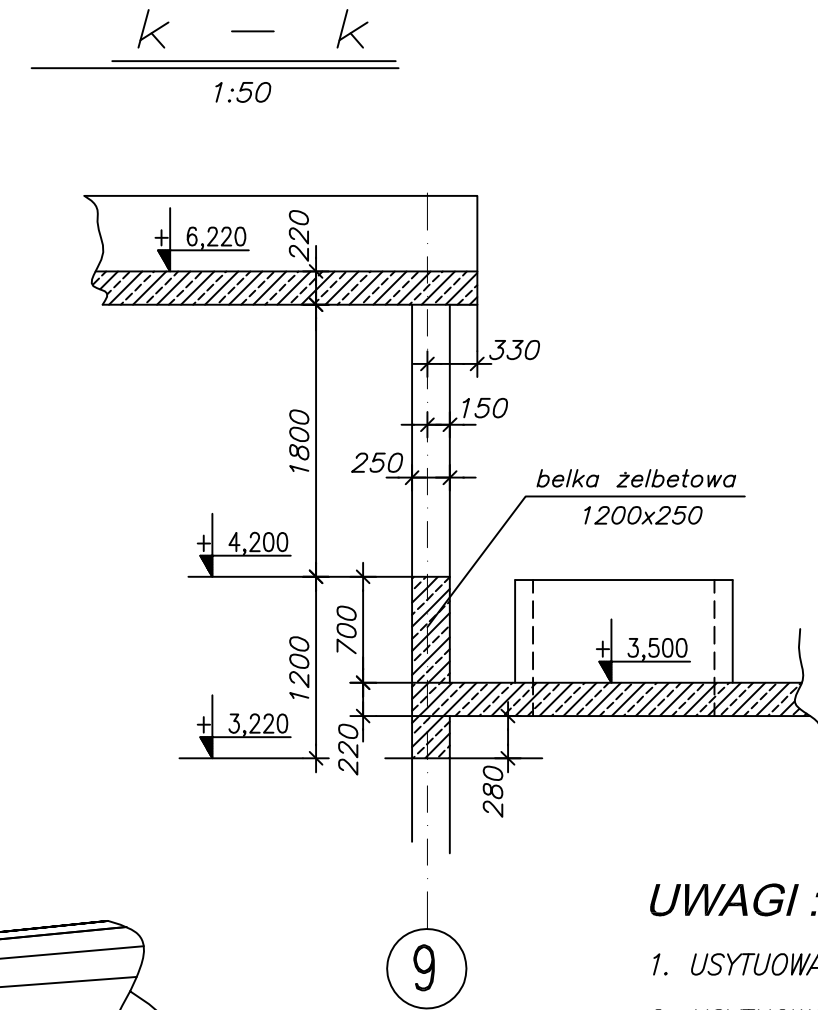
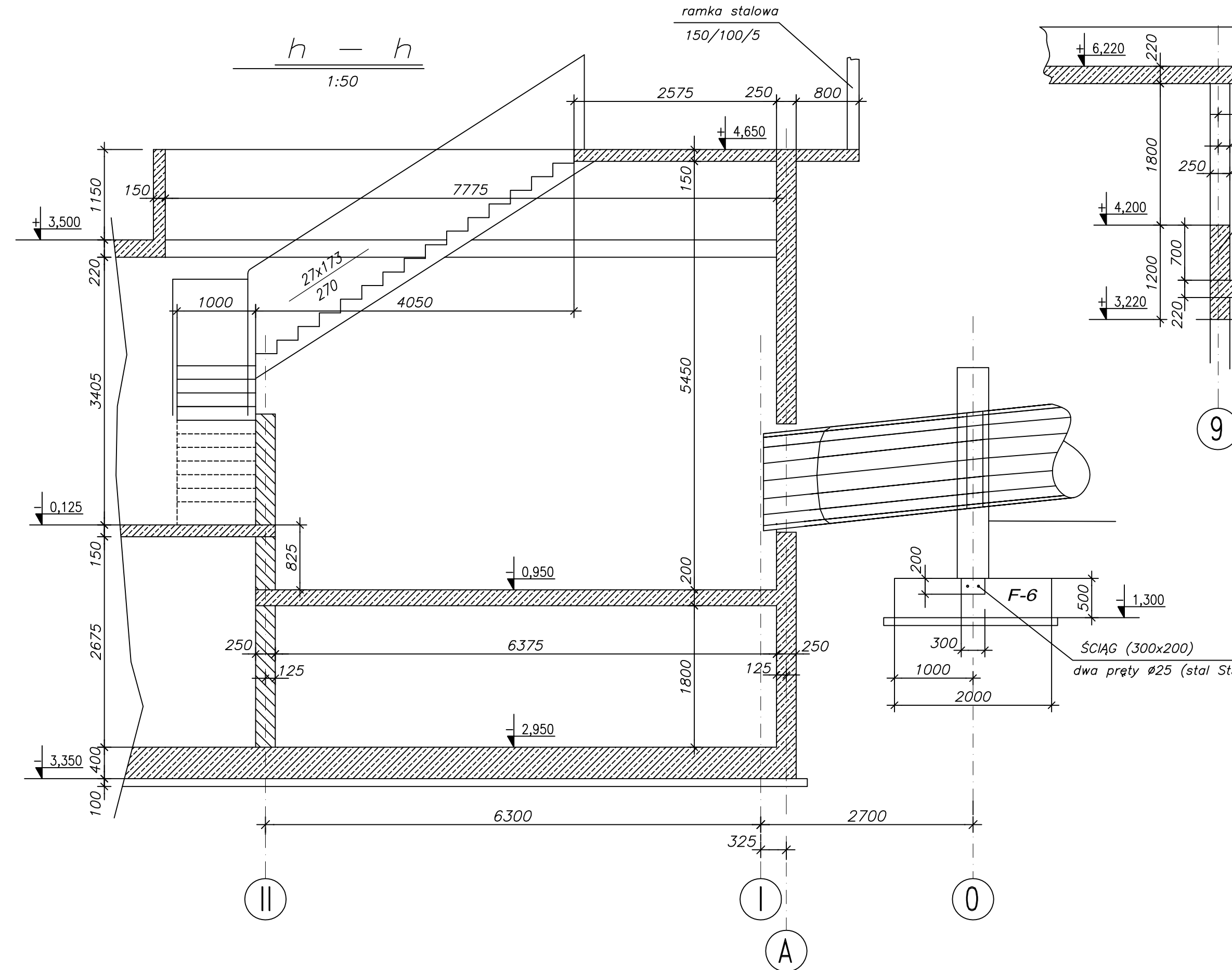
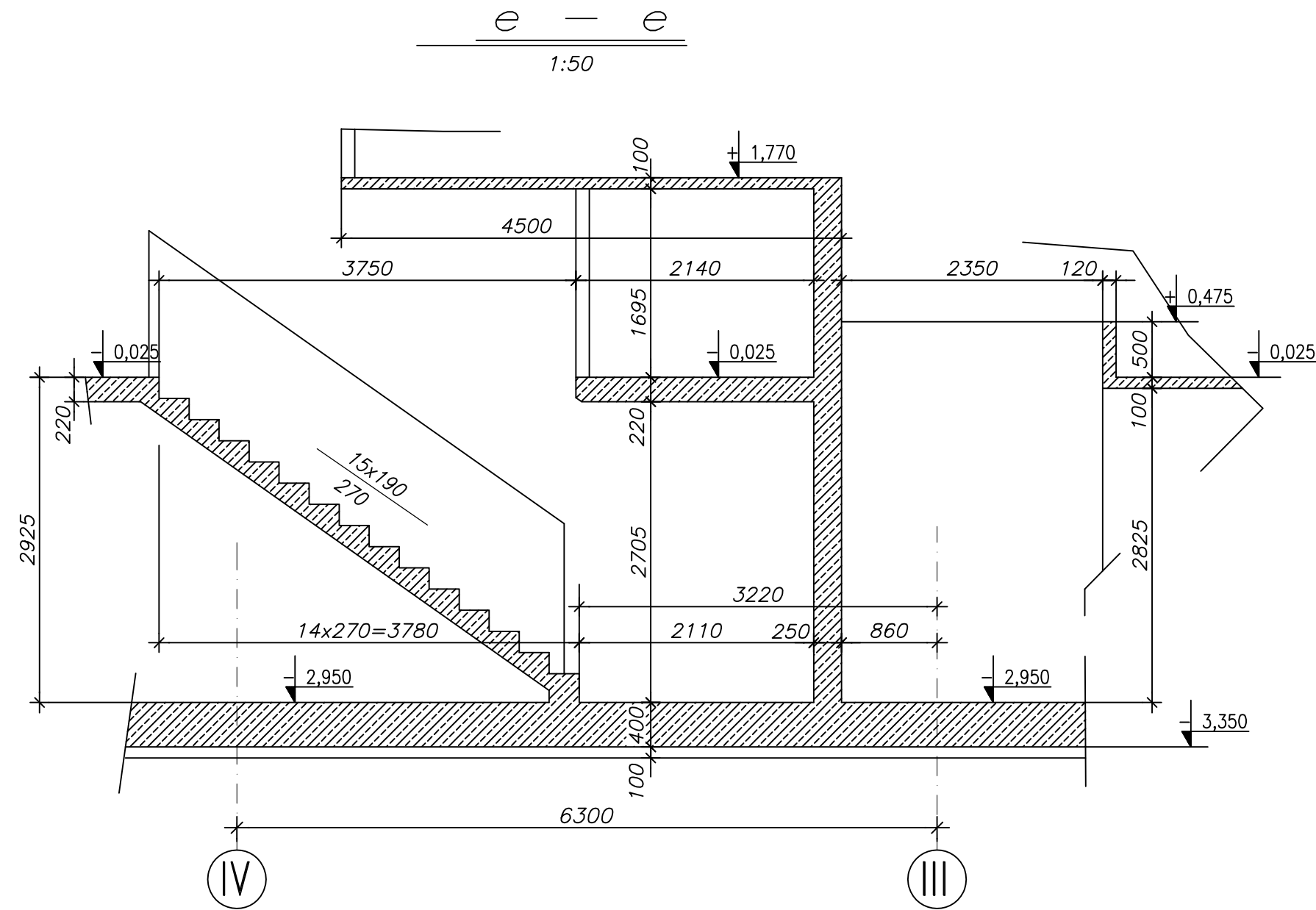
UWAGI :

1. USYTUOWANIE na rys. K-3, K-4

±0,00=7,00 m.n.p.m.

BETON B37 STROPY, SŁUPY i ŚCIANY
STAL PROFILOWA St3SX
ELEKTRODY ER-1.46

PAWEŁ TIEPŁOW - PRACOWNIA PROJEKTOWA	
04-302 Warszawa, ul.Osowska 27 m.5 tel.fax:(22) 612 47 11 kom. 0-608-052-956 e-mail: tiepłow@wp.pl	
ERKER	Projektowanie i Realizacja Inwestycji inż. Andrzej Gramza ul.3-go maja 05-816 MICHAŁOWICE tel/fax (0-22) 7238461
Faza: PROJEKT BUDOWLANY	Branża: KONSTRUKCJA
Inwestor: URZĄD GMINY USTRONIE MORSKIE ul. Bolesława Chrobrego 68 78-111 Ustronie Morskie	Temat: ZESPÓŁ REKREACYJNO - SPORTOWY w Ustroniu Morskim
Nazwa rysunku: Przekrój d - d (przez wentylatornię i halę sportową)	
Projektował: inż. Andrzej Gramza upr. proj. 488/68	NR umowy
Opracował: Andrzej Sobko	NR rysunku
Sprawił: inż. Jerzy Bujak St-625/71	K-8
Data: czerwiec 2006r.	Skala: 1:50



UWAGI :

1. USYTUOWANIE przekroju e - e na rys. K-2
2. USYTUOWANIE przekroju h - h i k - k na rys. K-4

±0,00=7,00 m.n.p.m.

BETON B25 FUNDAMENTY
BETON B37 STOPY, SŁUPY I ŚCIANY
STAL ZBROJENIOWA ⊕ A-III (34GS)

PAWEŁ TIEPŁOW - PRACOWNIA PROJEKTOWA

04-302 Warszawa, ul.Osowska 27 m.5 tel.fax:(22) 612 47 11
 kom. 0-608-052-956 e-mail: tieplow@wp.pl

ERKER Projektowanie i Realizacja Inwestycji inż. Andrzej Gramza
 ul.3-go maja 05-816 MICHAŁOWICE tel/fax (0-22) 7238461

Faza: **PROJEKT BUDOWLANY** Branża: **KONSTRUKCJA**

Inwestor: **URZĄD GMINY USTRONIE MORSKIE** ul.Bolesława Chrobrego 68 78-111 Ustronie Morskie
 Temat: **ZESPÓŁ REKREACYJNO - SPORTOWY** w Ustroniu Morskim

Nazwa rysunku: **Przekroje e - e, h - h, k - k** NR umowy

Projektował: inż. Andrzej Gramza upr. proj. 488/68 NR rysunku

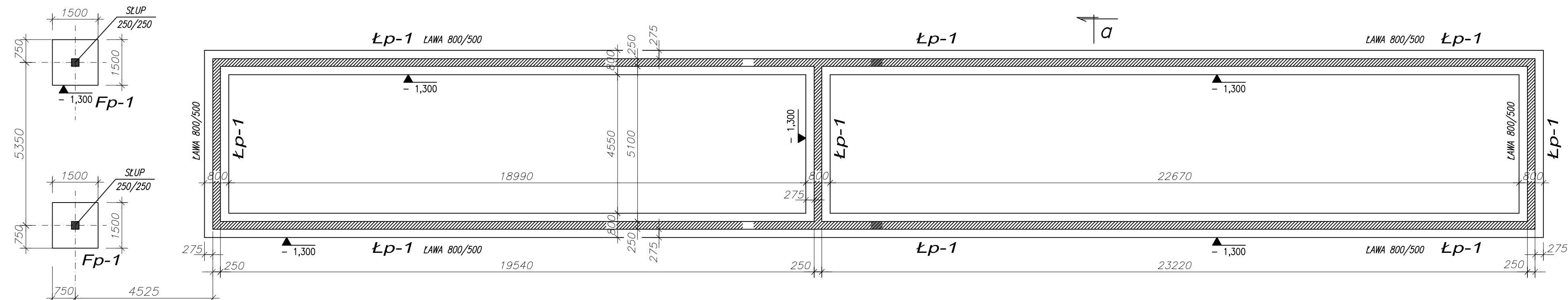
Opracował: Andrzej Sobko

Sprawdził: inż. Jerzy Bujak ST-625/71 **K-9**

Data: czerwiec 2006r. Skala: 1:50

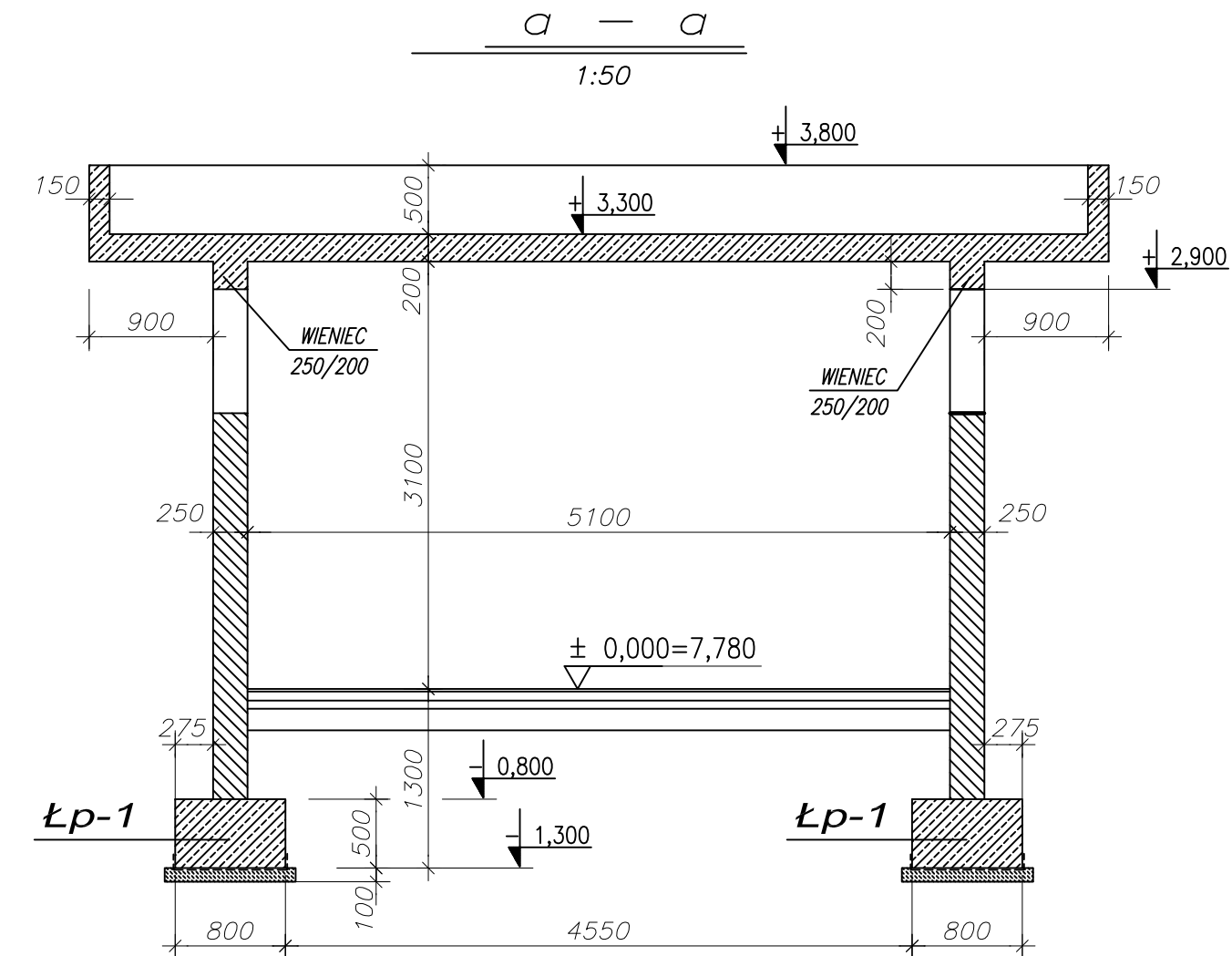
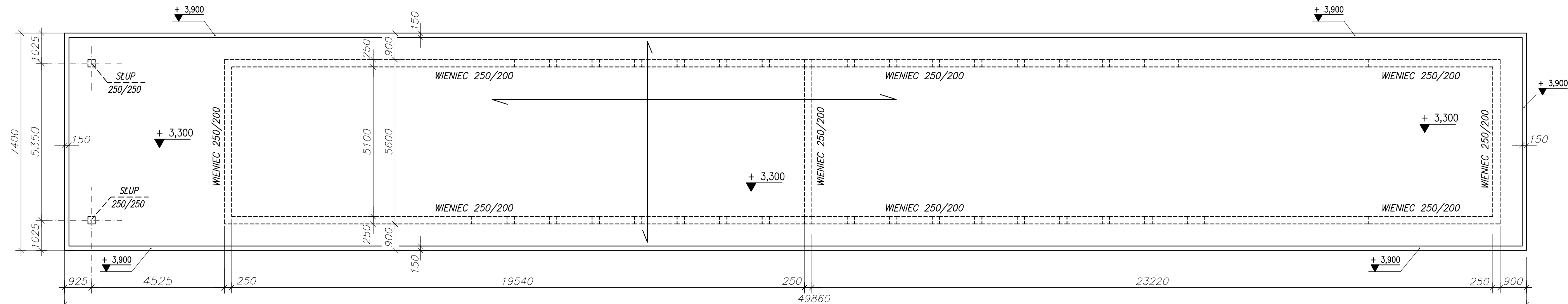
RZUT FUNDAMENTÓW

1:100



SCHEMAT DACHU

1:100



±0,00=7,78 m.n.p.m.

BETON B25 FUNDAMENTY

BETON B37 STOPY, SŁUPY I ŚCIANY

STAL ZBROJENIOWA ⊕ A-III (34GS)

ZESTAWIENIE FUNDAMENTÓW

Poz.	Symbol	Nazwa	Sztuk
	Fp-1	Stopa fundamentowa	2
	Łp-1	Lawa fundamentowa	101,77m

PAWEŁ TIEPŁOW - PRACOWNIA PROJEKTOWA

04-302 Warszawa, ul.Osowska 27 m.5 tel.fax:(22) 612 47 11
kom. 0-608-052-956 e-mail: tieplow@wp.pl

ERKER Projektowanie i Realizacja Inwestycji inż. Andrzej Gramza
ul.3-go maja 05-816 MICHAŁOWICE tel/fax (0-22) 7238461

Faza: **PROJEKT BUDOWLANY** Branża: **KONSTRUKCJA**
Inwestor: **URZĄD GMINY USTRONIE MORSKIE** Temat: **ZESPÓŁ REKREACYJNO - SPORTOWY**
ul. Bolesława Chrobrego 68 78-111 Ustronie Morskie w Ustroniu Morskim

Nazwa rysunku: **PAWILON** NR umowy
Projektował: inż. Andrzej Gramza upr. proj. 488/68 NR rysunku
Opracował: Andrzej Sobko *Zobek*
Sprawdził: inż. Jerzy Bujak St-625/71 **K-10**
Data: czerwiec 2006r. Skala: 1:100