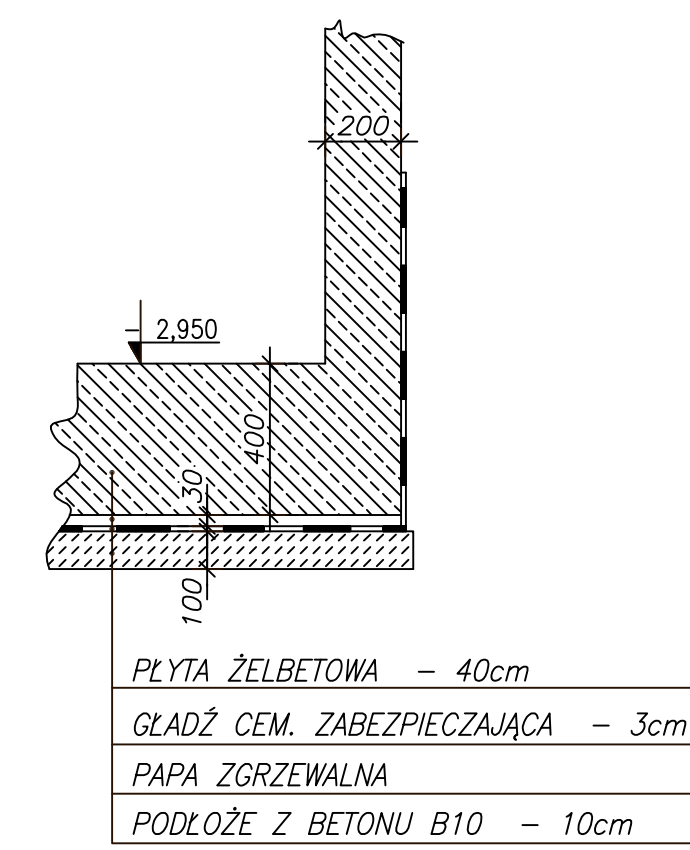
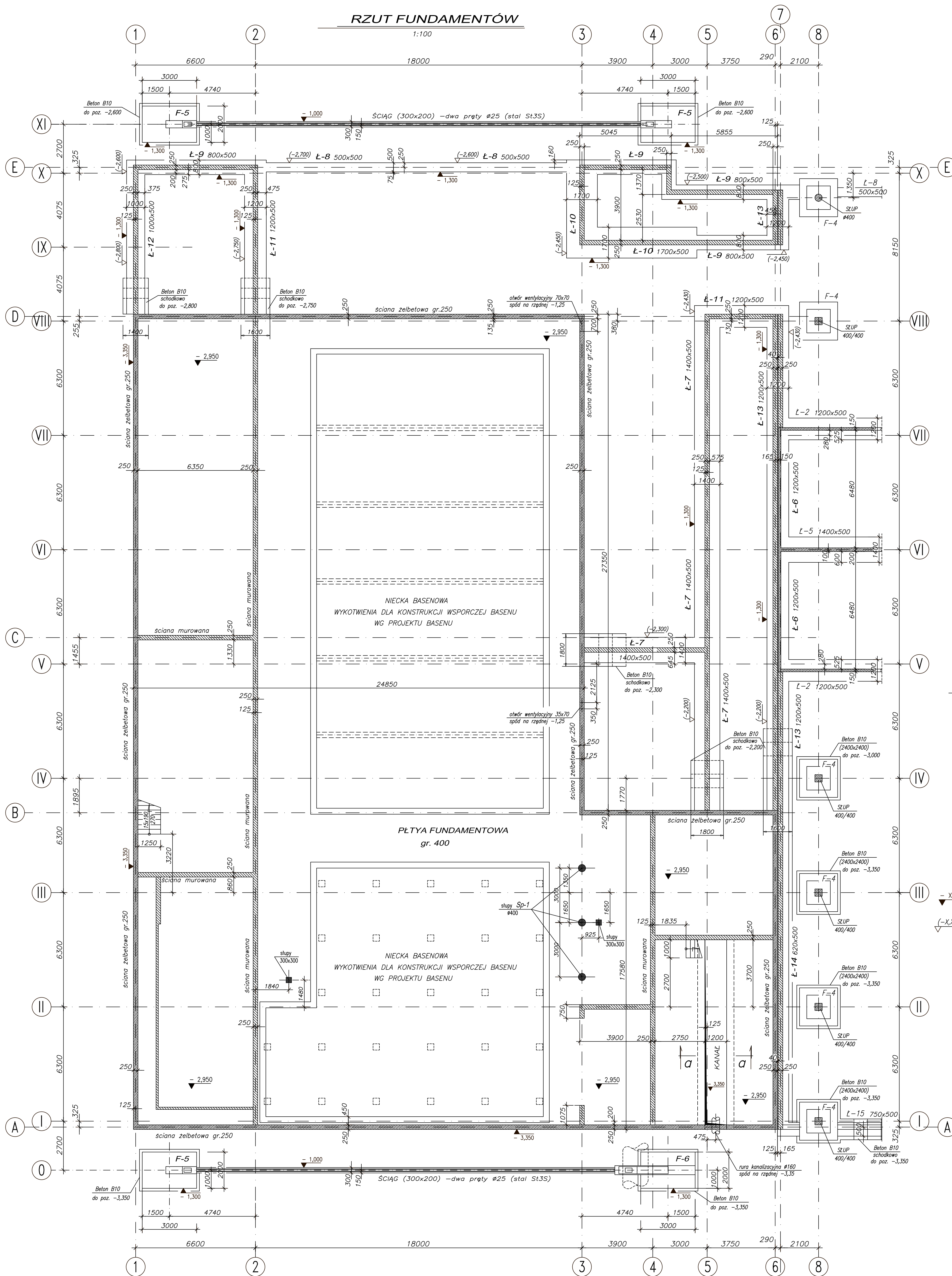


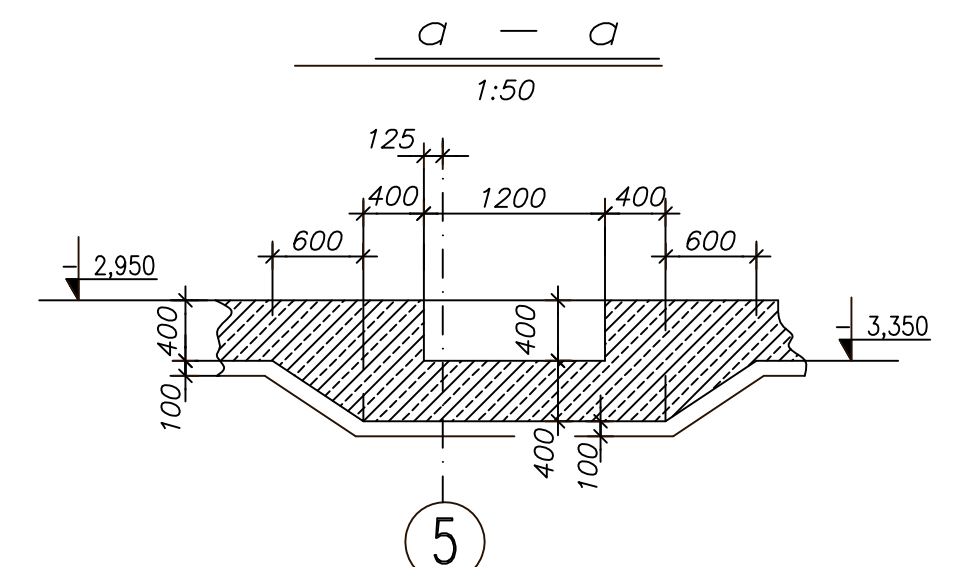
RZUT FUNDAMENTÓW

1:100



ZESTAWIENIE FUNDAMENTÓW

Poz.	Symbol	Nazwa	Sztuk
		PŁYTA FUNDAMENTOWA	1
	L-6	Lawa fundamentowa	13,46m
10.14	L-7	Lawa fundamentowa	33,80m
	L-8	Lawa fundamentowa	16,60m
10.16	L-9	Lawa fundamentowa	26,40m
	L-10	Lawa fundamentowa	11,95m
10.17	L-11	Lawa fundamentowa	8,50m
10.18	L-12	Lawa fundamentowa	8,50m
	L-13	Lawa fundamentowa	18,00m
	F-5	Stopa fundamentowa	3
	F-6	Stopa fundamentowa	1



$\nabla -X,XXX$ RZĘDNA POSADOWIENIA FUNDAMENTU
 $\nabla (-X,XXX)$ DOLNE RZĘDNE PODŁOŻA BETONOWEGO B10 ZGÓNE Z WIERZCHEM WARSTWY NOŚNEGO GRUNTU (piasek) PODANE W PRZYBLIŻENIU, NALEŻY ZWERYFIKOWAĆ PO WKONANIU WYKOPÓW

PRZEJŚCIA INSTALACYJNE W ŚCIANACH MUROWANYCH WG PROJEKTÓW INALACYJNEGO I ARCHITEKTONICZNEGO

UWAGI :

1. Zbrojenie dolne płyty fundamentowej basenu na rys. Kb-1.1
2. Zbrojenie górne płyty fundamentowej basenu na rys. Kb-1.2
3. Zbrojenie ścian fundamentowych na rys. Kb-1.3
4. Fundament F-5 na rys. Kb-1.4
5. Fundament F-6 na rys. Kb-1.5
6. Zbrojenie ław na rys. Kb-1.6

±0,00=7,00 m.n.p.m.

PAWEŁ TIEPŁOW - PRACOWNIA PROJEKTOWA
 04-302 Warszawa, ul. Osowska 27 m.5 tel./fax:(22) 612 47 11
 kom. 0-608-052-956 e-mail: tiepłow@wp.pl

ERKER Projektowanie i Realizacja Inwestycji inż. Andrzej Gramza
 ul.3-go maja 05-816 MICHAŁOWICE tel/fax (0-22) 7238461

Faza: **PROJEKT BUDOWLANY** Branża: **KONSTRUKCJA**

Investor: **URZĄD GMINY USTRONIE MORSKIE** Temat: **CENTRUM SPORTOWO - REKREACYJNE**
 ul. Bolewskiego 68 78-111 Ustronie Morskie w Ustroniu Morskim

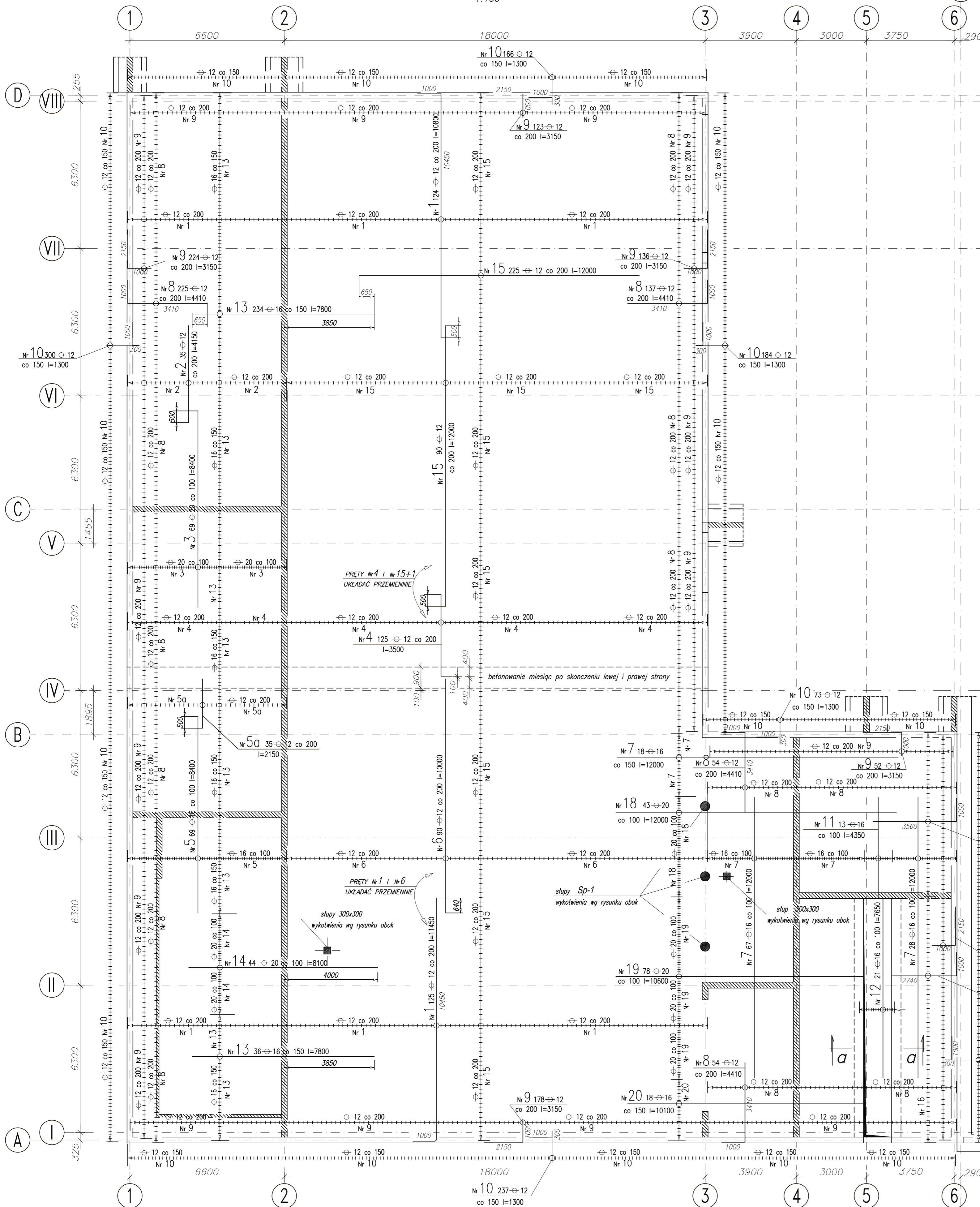
Nazwa rysunku: **CZĘŚĆ BASENOWA** Rzut fundamentów NR umowy

Projektował: **inż. Andrzej Gramza** upr. proj. 488/88 NR rysunku
 Opracował: **A. Sobko, M. Wasilukiewicz**
 Sprawdził: **inż. Jerzy Bujak** S-425/71
 Data: **wrzesień 2006r.** Skala: **1:100**

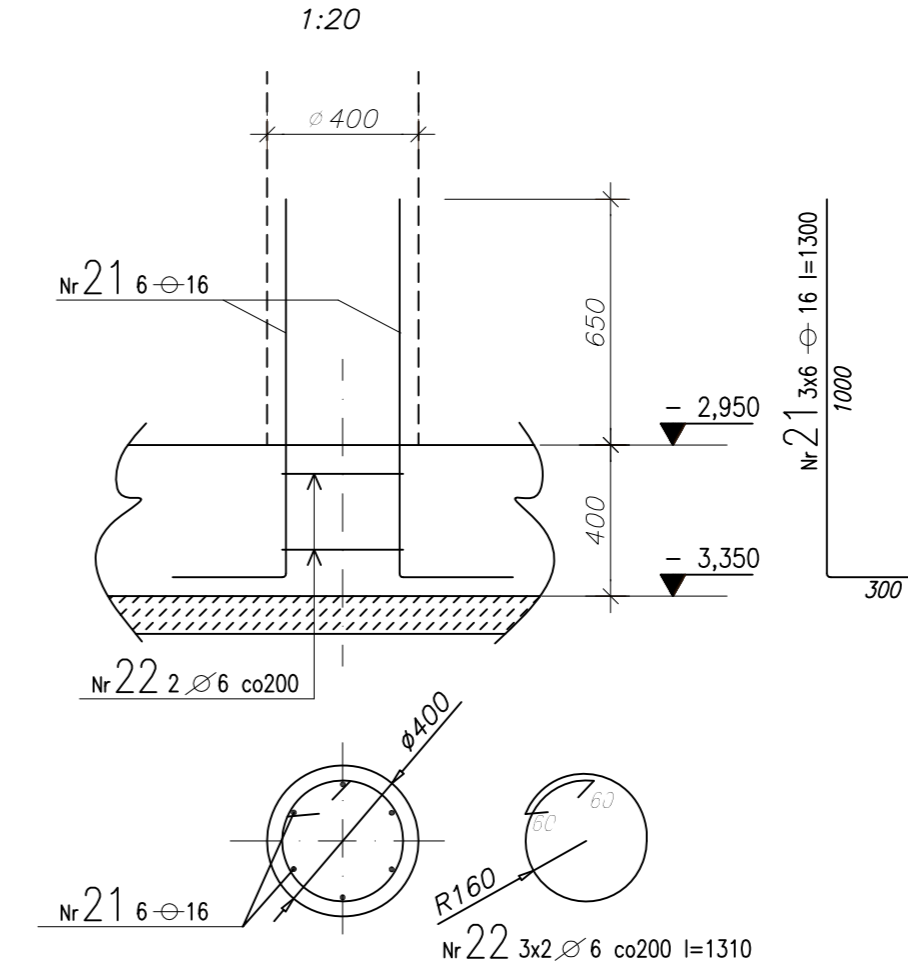
Wszelkie prawa do tego rysunku zastrzeżone wyłącznie z Listowy o Ochronie Praw Autorskich (Dz.U. Nr. 34 poz.234) Wskazywanie lub kopiowanie w całości lub w części tylko za pisemną zgodą Autorów niniejszego opracowania.

PLYTA FUNDAMENTOWA BASENU-ZBROJENIE DOLNE

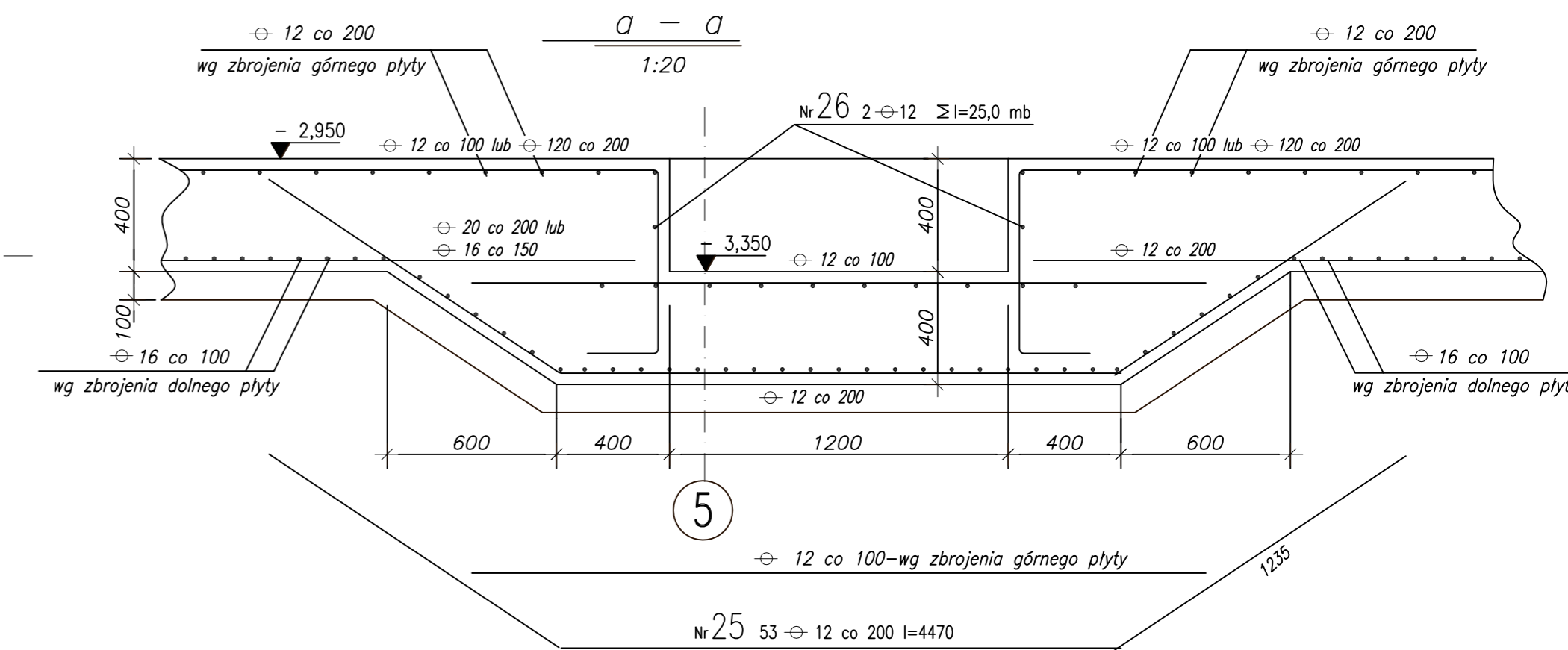
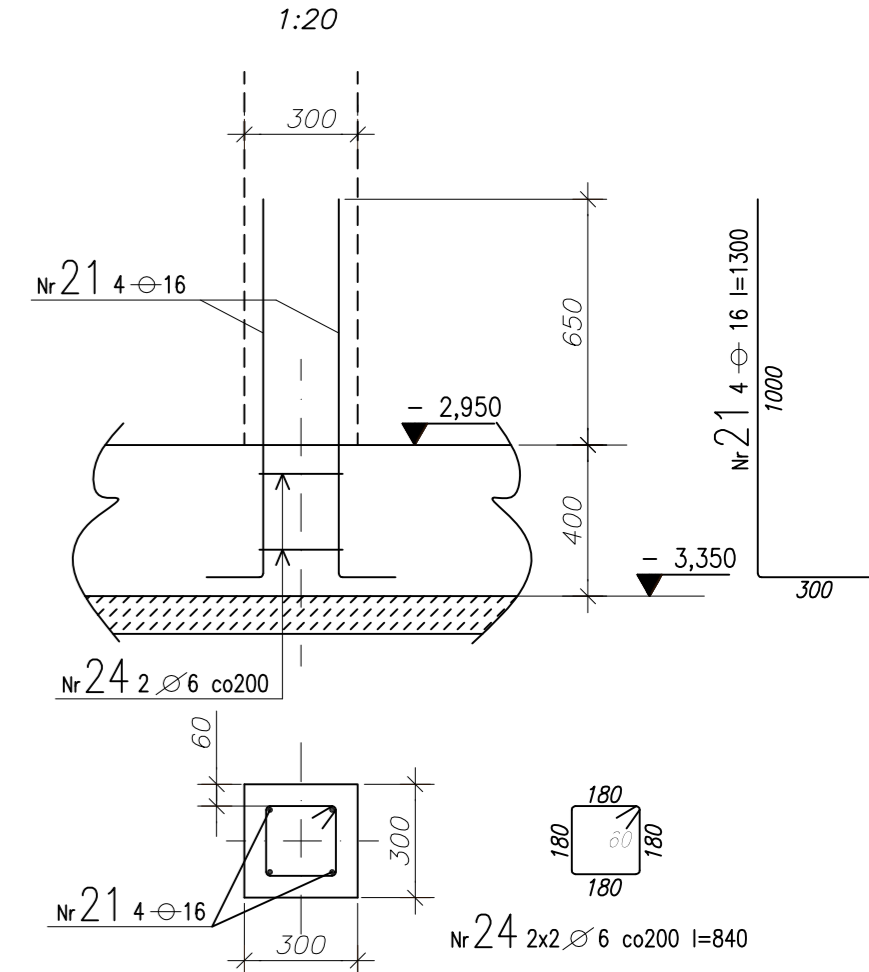
1:100



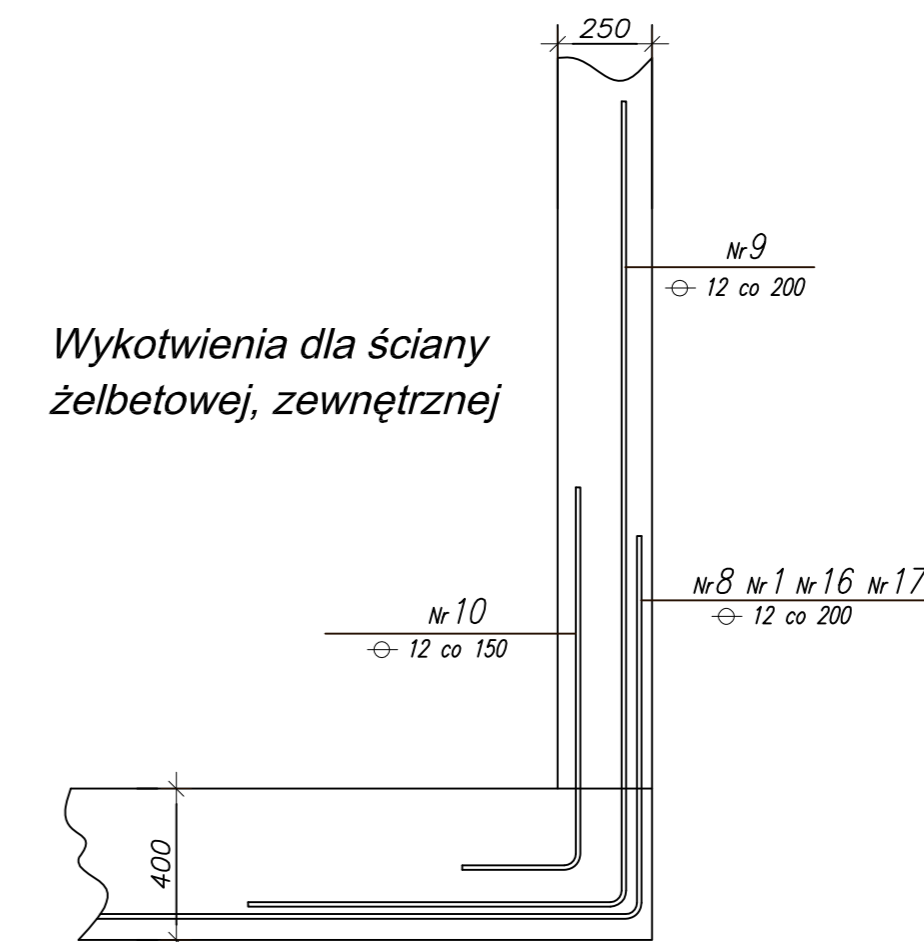
wykotwienia dla słupów Sp-1 szt.3



wykotwienia dla słupów 30x30 szt.2



Wykottwienia dla ściany żelbetowej, zewnętrznej



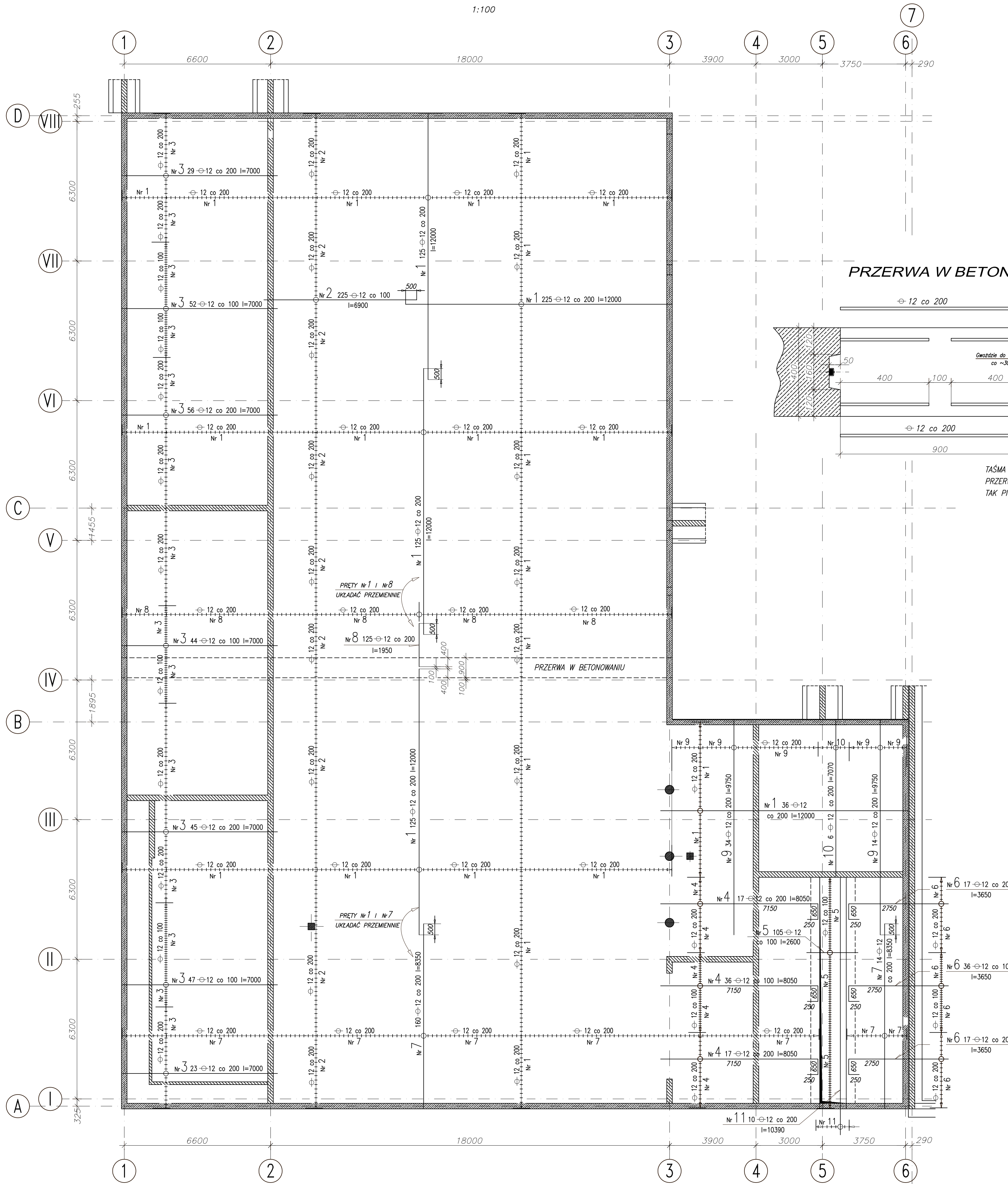
- UWAGI :**
1. Geometria płyty na rys. Kb-1
 2. WYKAZ STALI ZBROJENIOWEJ NA FORMATKACH.

BETON B25
STAL ZBROJENIOWA - A-III (34GS)

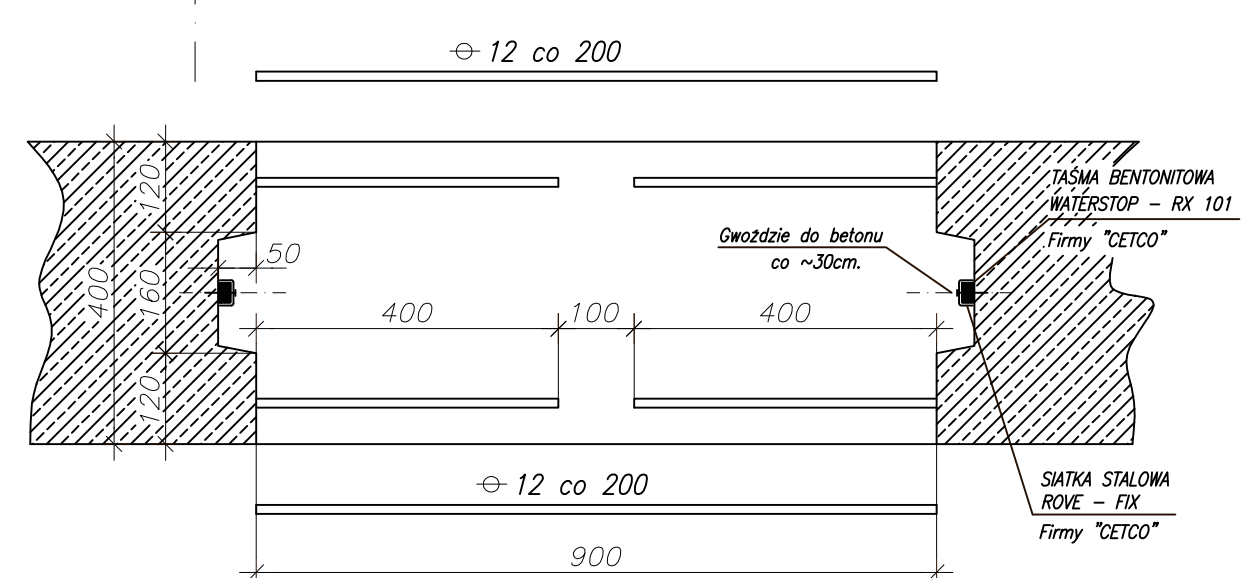
PAWEŁ TIEPŁOW - PRACOWNIA PROJEKTOWA	
04-302 Warszawa, ul. Osowska 27 m.5 tel./fax: (22) 612 47 11 kom. 0-608-052-956 e-mail: tiepłow@wp.pl	
ERKER Projektowanie i Realizacja Inwestycji inż. Andrzej Gramza	
ul. 3-go maja 05-816 MICHAŁOWICE tel./fax (0-22) 7238461	
Faza: PROJEKT WYKONAWCZY	Brano: KONSTRUKCJA
Investor: URZĄD GMINY USTRONIE MORSKIE ul. Białostok Chrobrego 68 78-111 Ustronie Morskie	Temat: ZESPÓŁ REKREACYJNO - SPORTOWY w Ustroniu Morskim.
Nazwa rysunku: PLYTA FUNDAMENTOWA BASENU-ZBROJENIE DOLNE	Nr umowy
Projektował: inż. Andrzej Gramza	upr. proj. 488/68
Opracował: M. Waszczynek	
Sprawił: inż. Jerzy Bujak	SI-625/71
Data: wrzesień 2006r.	Skala: 1:100
	Nr rysunku
	Kb-1.1

PLYTA FUNDAMENTOWA BASENU-ZBROJENIE GÓRNE

1:100



PRZERWA W BETONOWANIU



TAŚMA BENTONITOWA MOCOWAĆ WE WSZYSTKICH PRZERWACH TECHNOLOGICZNYCH BETONOWANIA TAK PIONOWYCH JAK I POZIOMYCH

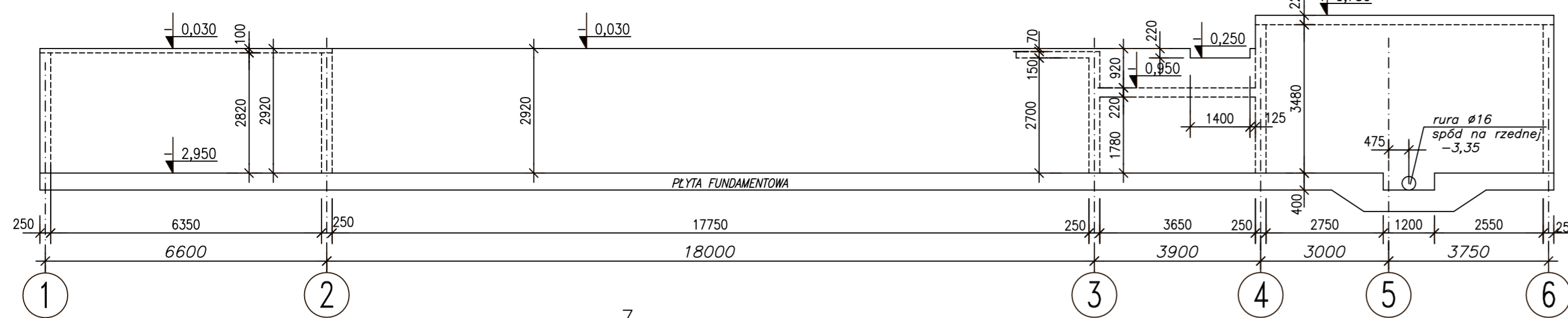
- UWAGI:**
1. Geometria płyty na rys. Kb-1
 2. WYKAZ STALI ZBROJENIOWEJ NA FORMATKACH.

BETON B25
STAL ZBROJENIOWA \ominus A-III (34GS)

PAWEŁ TIEPŁOW - PRACOWNIA PROJEKTOWA	
04-302 Warszawa, ul. Osowska 27 m.5 tel./fax: (22) 612 47 11 kom. 0-608-052-956 e-mail: tiepłow@wp.pl	
ERKER	Projektowanie i Realizacja Inwestycji inż. Andrzej Gramza ul. 3-go maja 05-816 MICHAŁOWICE tel./fax (0-22) 7238461
Faza: PROJEKT WYKONAWCZY	Brzozo: KONSTRUKCJA
Investor: URZĄD GMINY USTRONIE MORSKIE ul. Bolesława Chrobrego 68 78-111 Ustronie Morskie	Temat: ZESPÓŁ REKREACYJNO - SPORTOWY w Ustroniu Morskim
Nazwa rysunku: PLYTA FUNDAMENTOWA BASENU-ZBROJENIE GÓRNE	NR umowy
Projektował: inż. Andrzej Gramza upr. proj. 488/68	NR rysunku
Opracował: M. Wasilczonek	
Sprawił: inż. Jerzy Bujak St-625/71	
Data: wrzesień 2006r.	Skala: 1:100

SCHEMAT ŚCIANY W OSI "A"

1:100



Nr 3 248 Ø 4,5 co ~500x500 l=170
40° 90° 40°

Ściana w osi "1" ΣL=44,93mb

Ściana w osi "A" ΣL=6,85mb

pomiędzy osiami "1"- "2"

1:20

Ściana w osi "D" ΣL=6,85mb

pomiędzy osiami "1"- "2"

1:20

Ściana w osi "A" ΣL=1,96mb

przy osi "3"

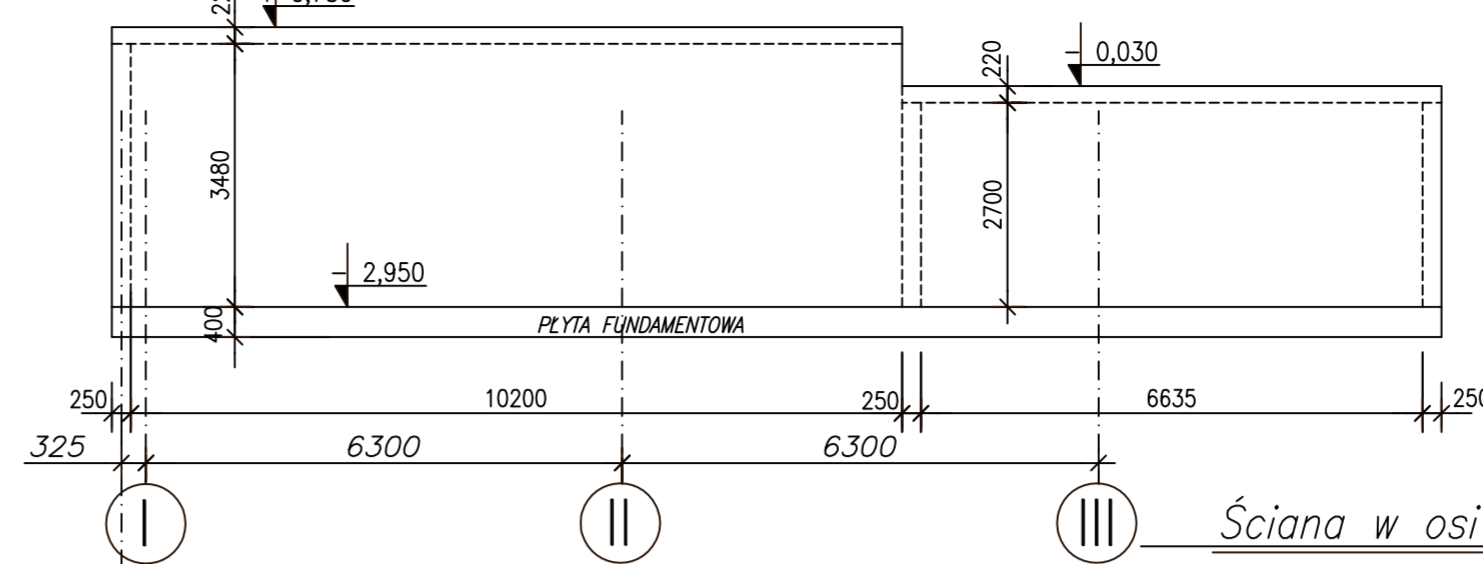
Ściana w osi "D" ΣL=18,00mb

pomiędzy osiami "2"- "3"

1:20

SCHEMAT ŚCIANY W OSI "6"

1:100



Ściana w osi "6" ΣL=10,20mb

Ściana w osi "A" ΣL=5,80mb

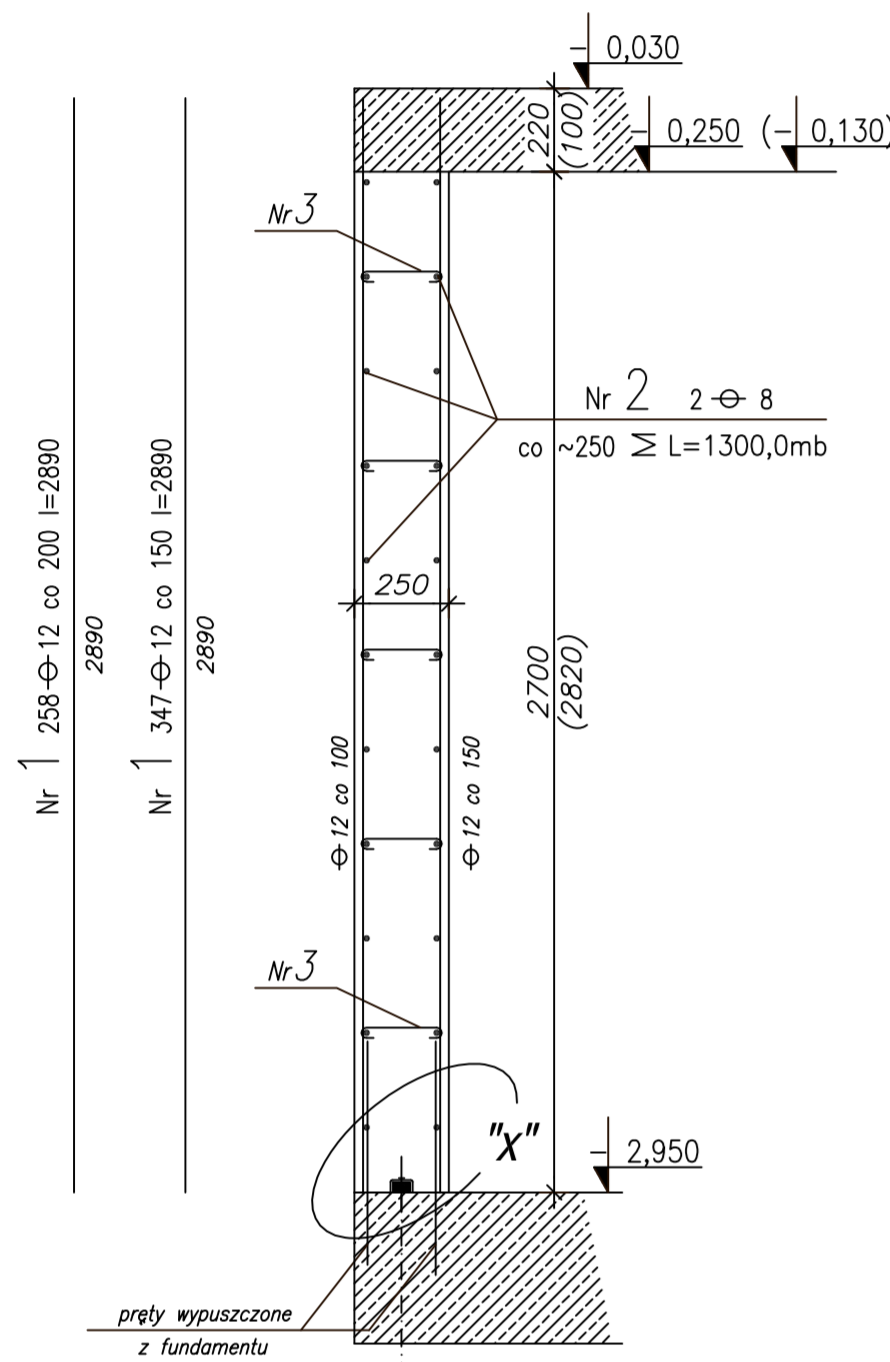
pomiędzy osiami "4"- "6"

1:20

Ściana w osi "B" ΣL=10,90mb

Ściana w osi "6" ΣL=7,15mb

1:20



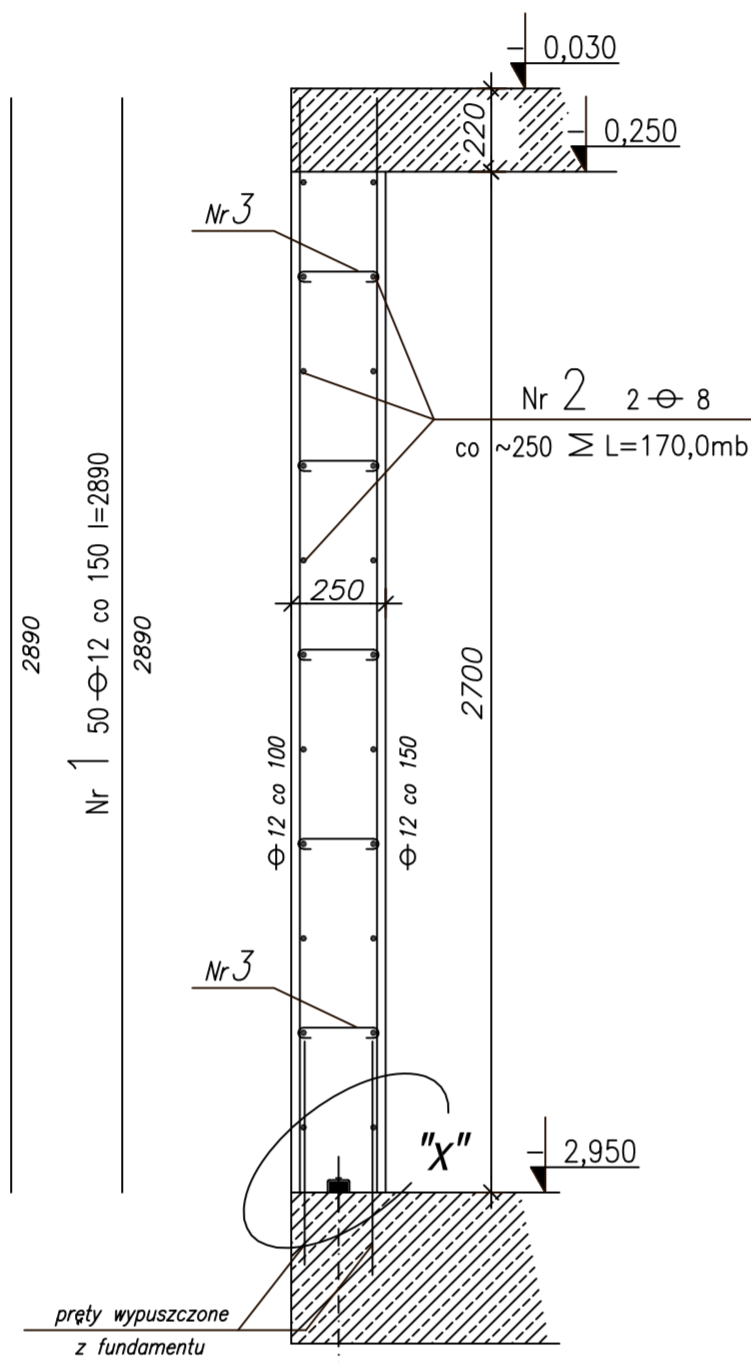
Nr 1 258 Ø 12 co 200 l=2890

Nr 1 347 Ø 12 co 150 l=2890

Ściana w osi "A" ΣL=1,60mb

przy kanale

1:20



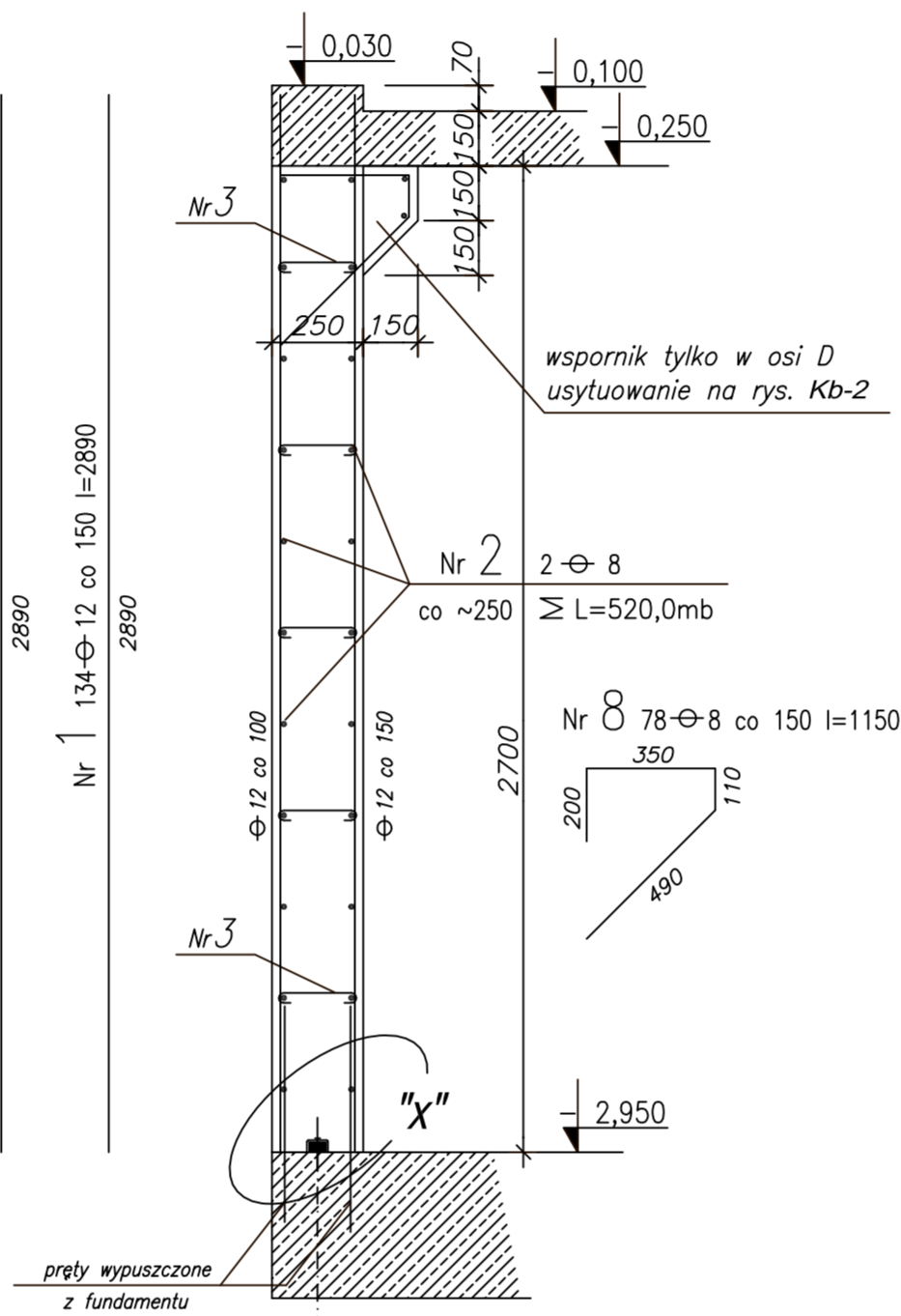
Nr 1 35 Ø 12 co 200 l=2890

Nr 1 50 Ø 12 co 150 l=2890

Ściana w osi "A" ΣL=16,05mb

pomiędzy osiami "2"- "3"

1:20



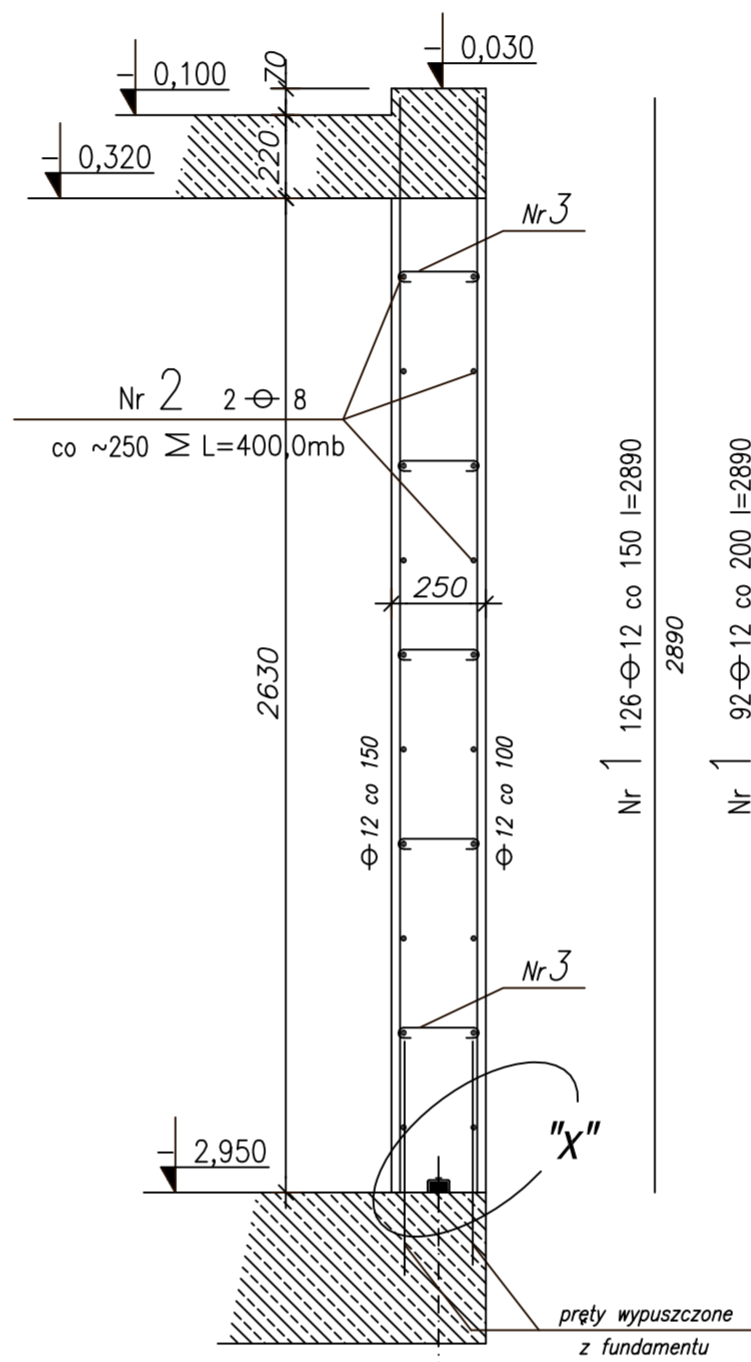
Nr 1 100 Ø 12 co 200 l=2890

Nr 1 134 Ø 12 co 150 l=2890

Ściana w osi "A" ΣL=2,15mb

pomiędzy osiami "3"- "4"

1:20

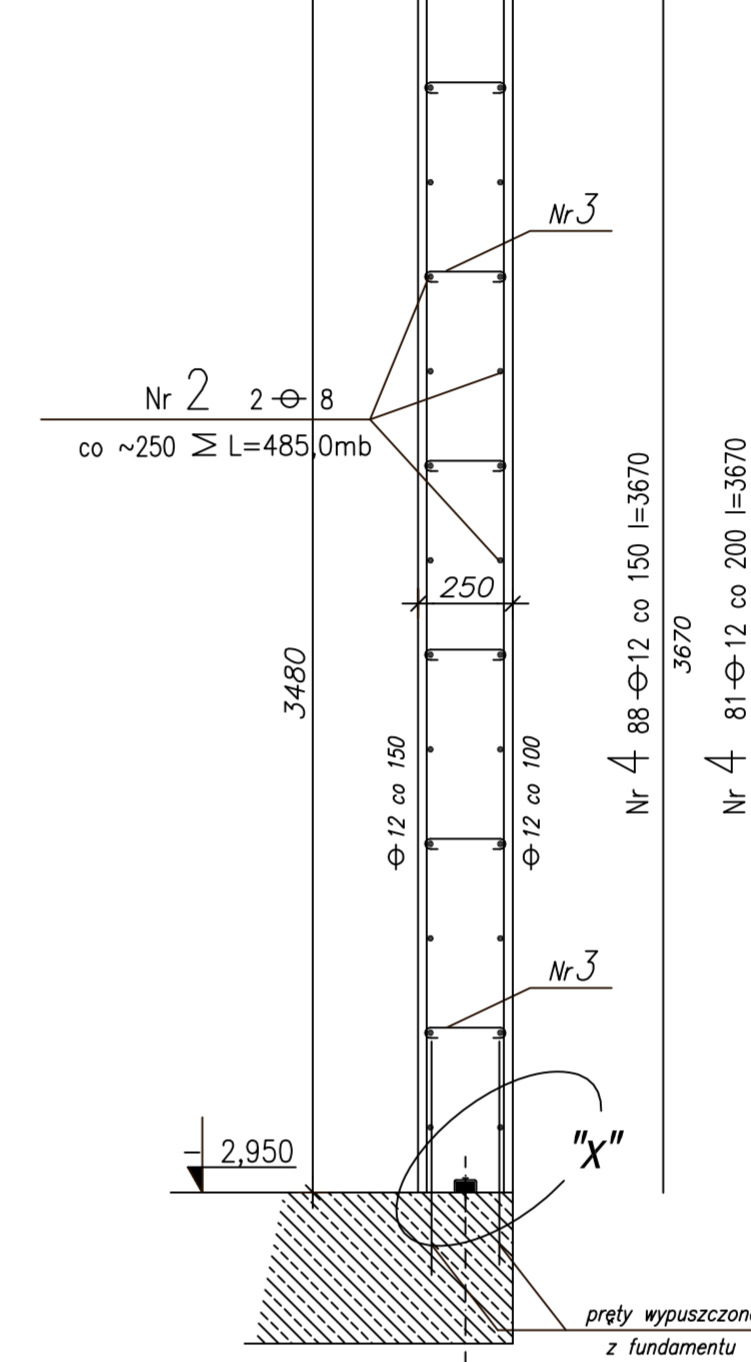


Nr 2 2 Ø 8 co ~250 ΣL=400,0mb

Ściana w osi "A" ΣL=1,40mb

przy osi "4"

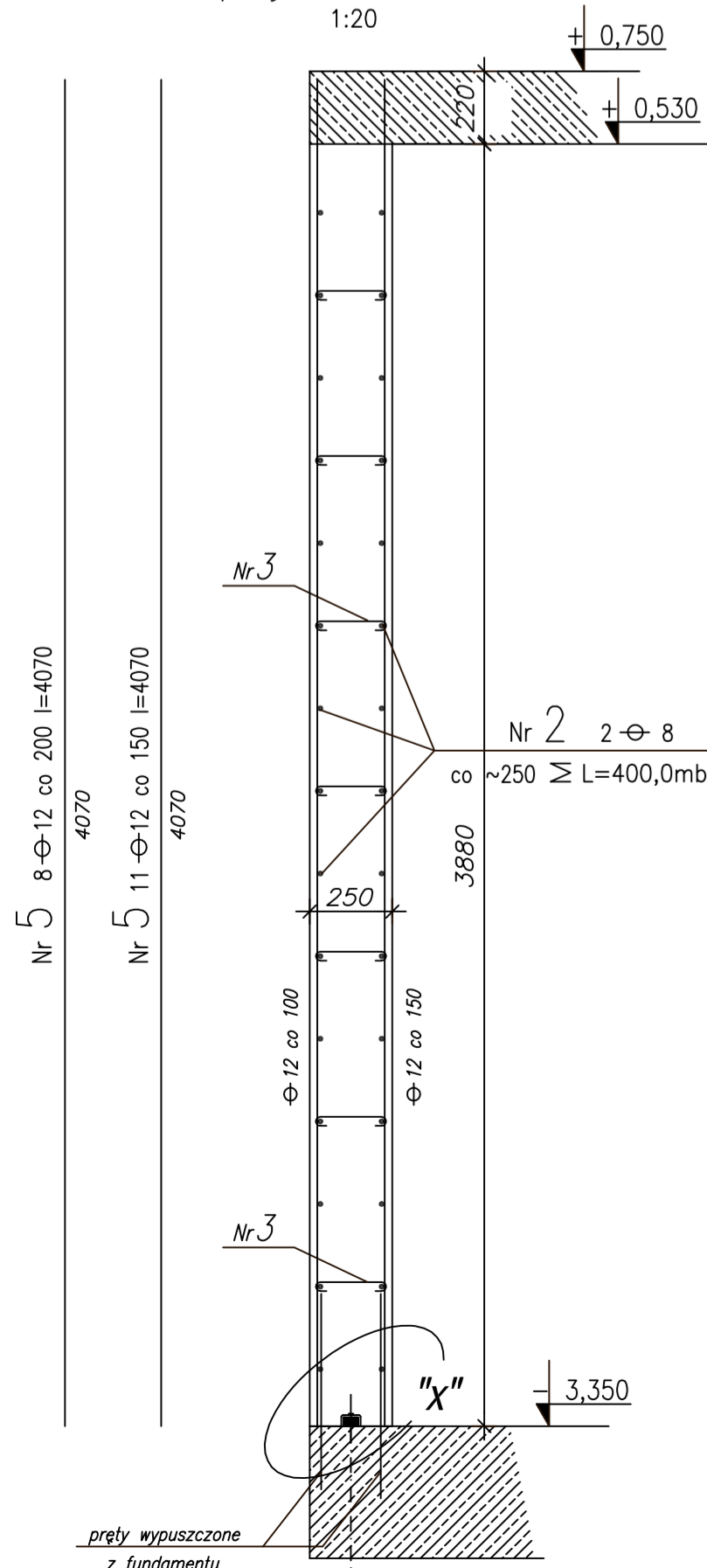
1:20



Nr 2 2 Ø 8 co ~250 ΣL=485,0mb

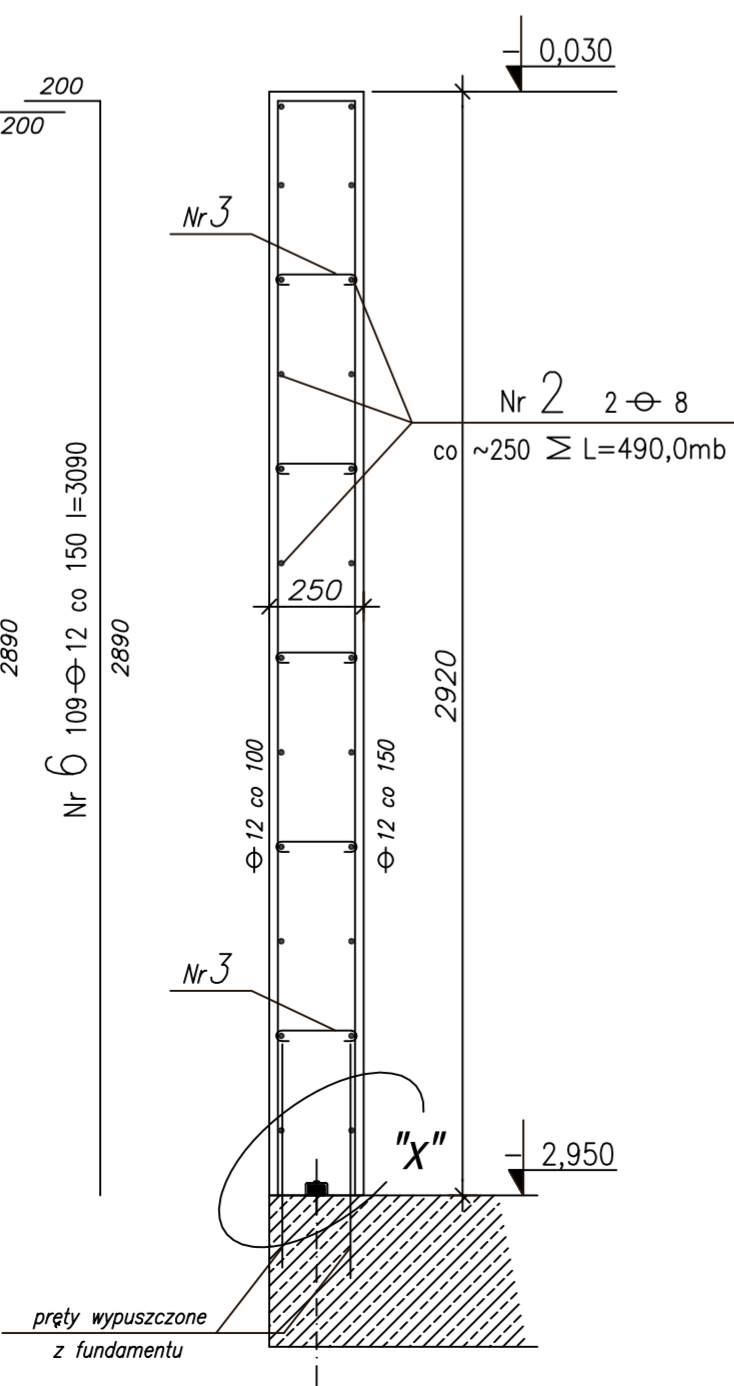
Ściana w osi "3" ΣL=27,35mb

1:20



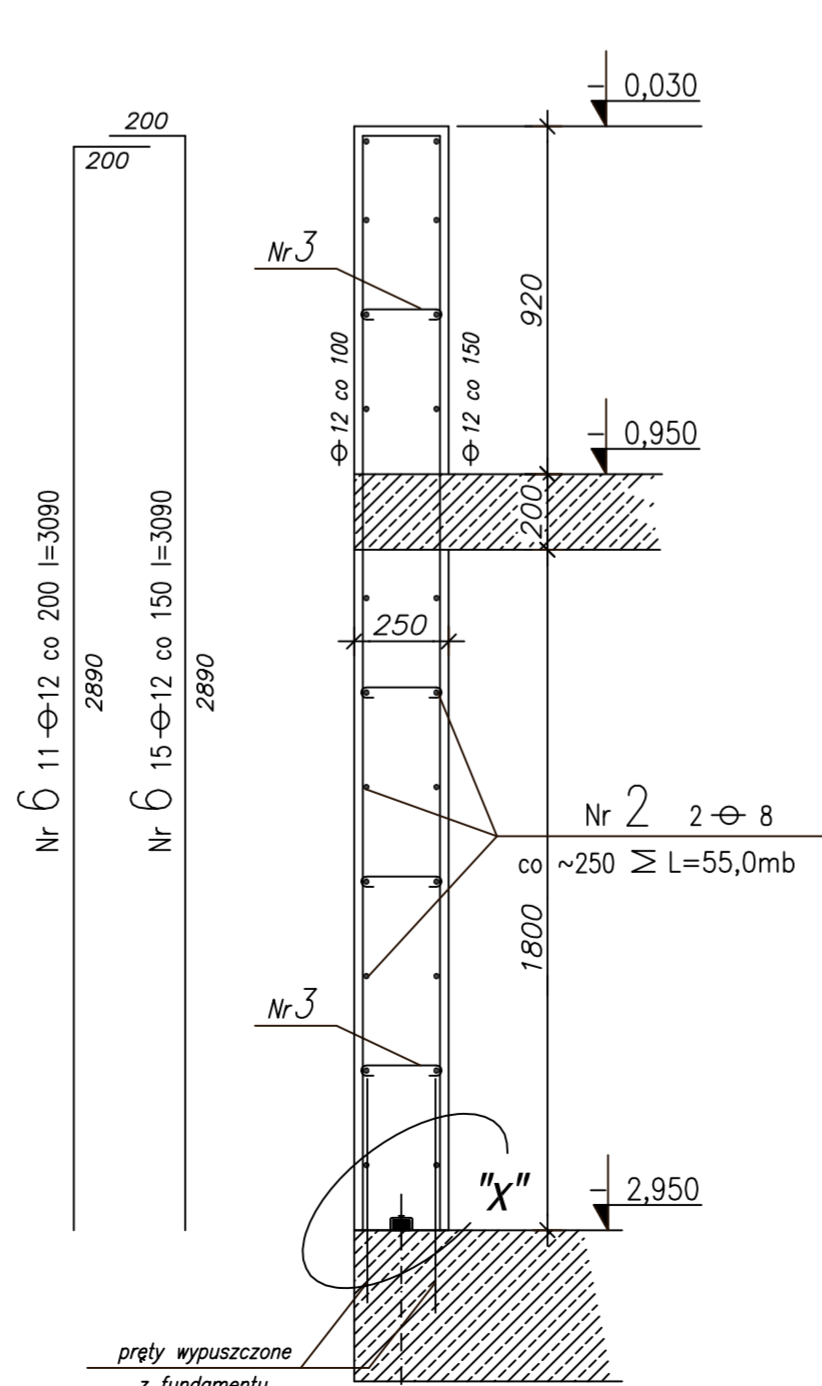
Nr 5 8 Ø 12 co 200 l=4070

Nr 5 11 Ø 12 co 150 l=4070



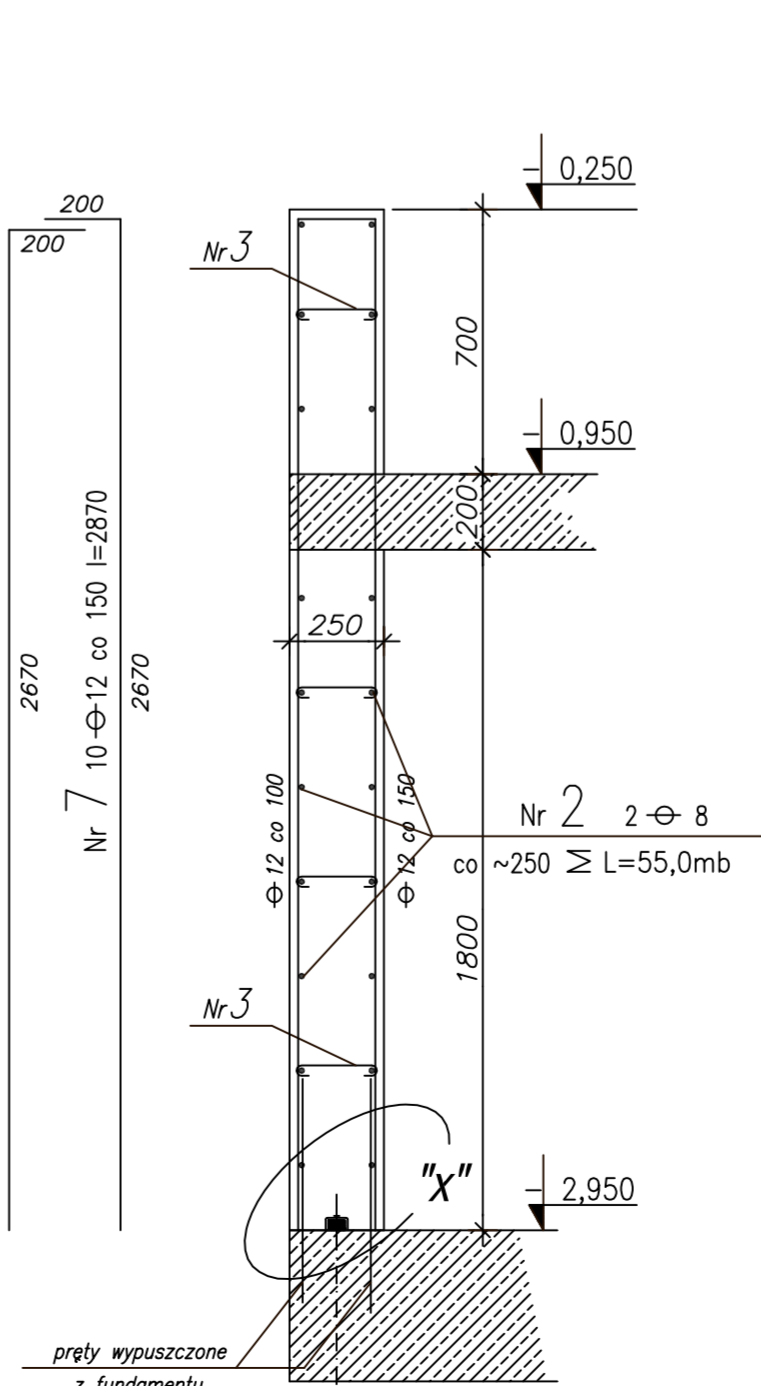
Nr 6 80 Ø 12 co 200 l=3090

Nr 6 109 Ø 12 co 150 l=3090



Nr 6 11 Ø 12 co 200 l=3090

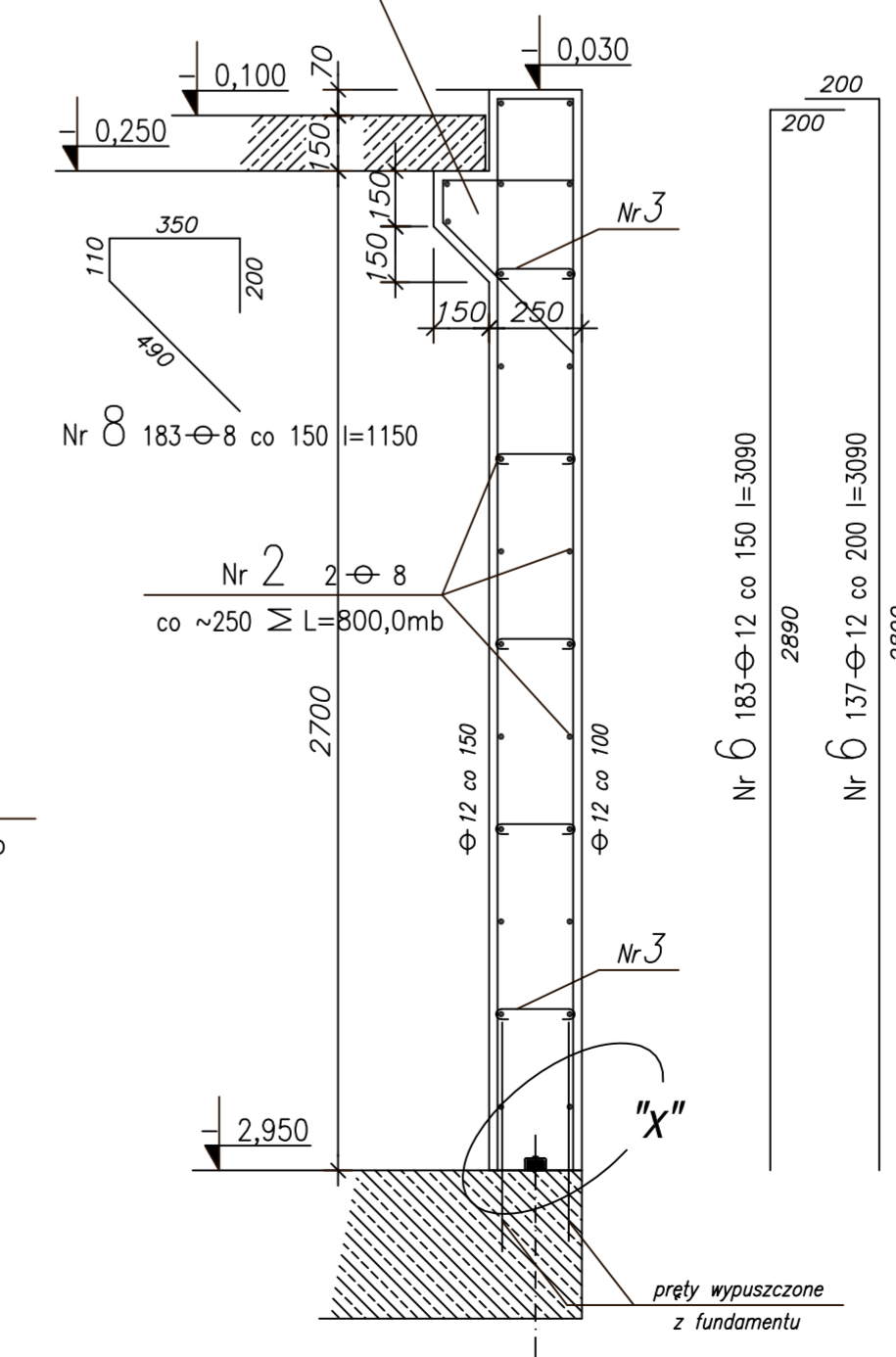
Nr 6 15 Ø 12 co 150 l=3090



Nr 7 8 Ø 12 co 200 l=2870

Nr 7 10 Ø 12 co 150 l=2870

długość i usytuowanie usytuowanie na rys. Kb-2

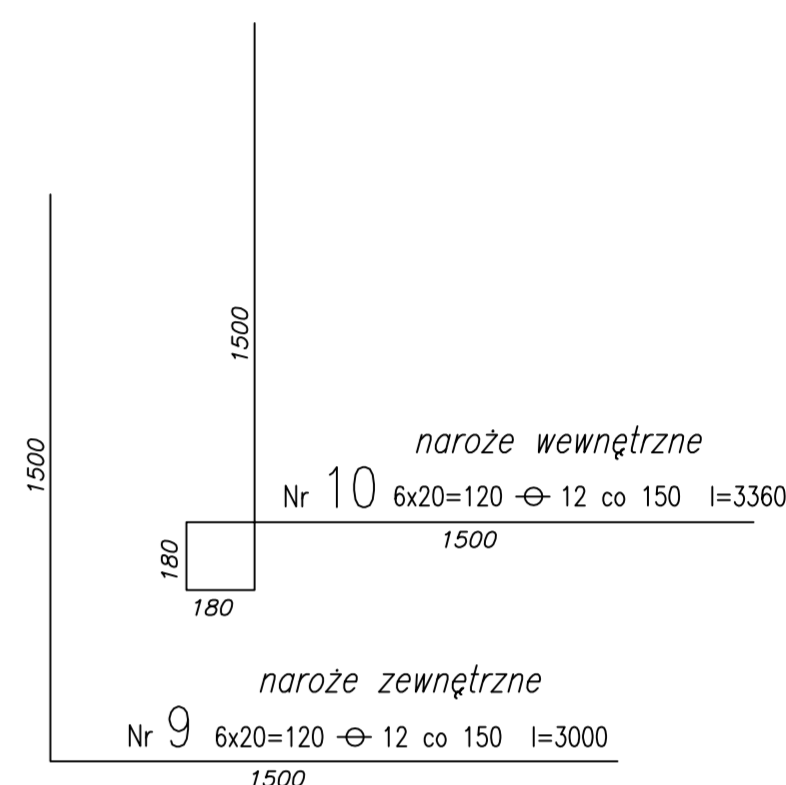


Nr 8 183 Ø 8 co 150 l=1150

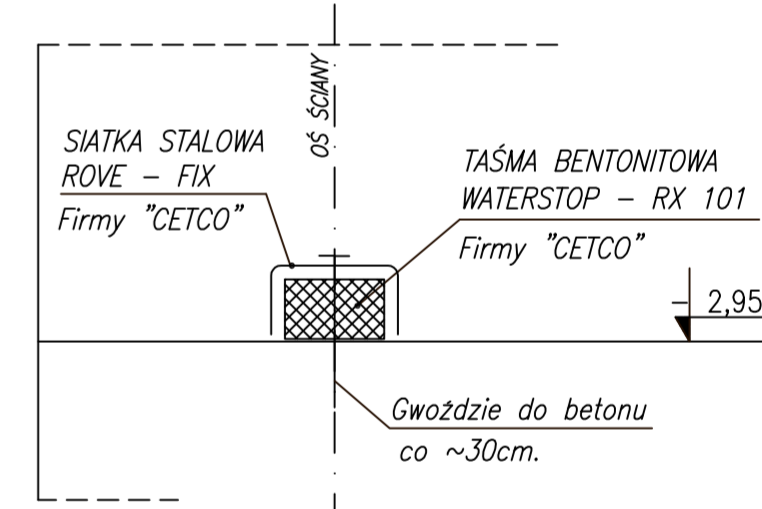
Nr 6 183 Ø 12 co 150 l=3090

Nr 6 137 Ø 12 co 200 l=3090

Zbrojenie pionowych naroży ścian



Detal "x" uszczelnienia przerwy roboczej w betonowaniu.



UWAGI:

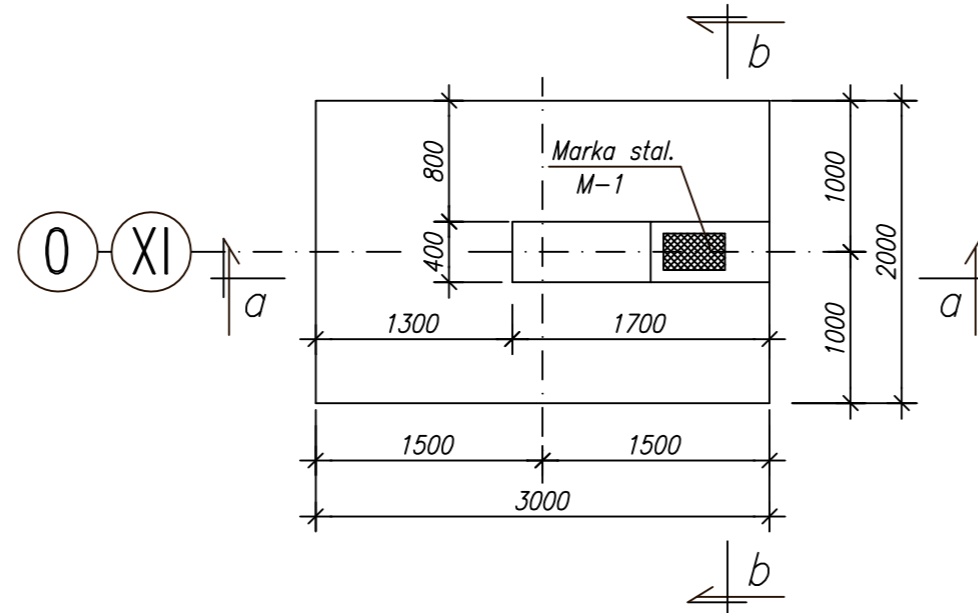
- Rozpatrywać łącznie z rys. Kb-1, Kb-1.1, Kb-1.6
- Zewnętrzne pionowe pręty ścian Ø 12 co 200mm łączyć na zakład z prętami nr 1, 8, 16, 17 zplyty dolnej.
- Otwory instalacyjne w ścianie w osi 3 wg rzutu fundamentów Pręty zbrojenia trafiające w otwory przeciąć i zagiąć w ścianę
- WYKAZ STALI ZBROJENIOWEJ NA FORMATKACH.

BETON B25
STAL ZBROJENIOWA Ø A-III (34GS)
Ø A-I (St3S)

PAWEŁ TIEPŁOW - PRACOWNIA PROJEKTOWA	
04-302 Warszawa, ul. Osowska 27 m.5 tel./fax:(22) 612 47 11 kom. 0-608-052-956 e-mail: tiepłow@wp.pl	
Projektowanie i Realizacja Inwestycji inż. Andrzej Gramza ul.3-go maja 05-816 MICHAŁOWICE tel./fax (0-22) 7238461	
Faza: PROJEKT WYKONAWCZY	Brano: KONSTRUKCJA
Inwestor: URZĄD GMINY USTRONIE MORSKIE ul. Białostok Chłopski 68 78-111 Ustronie Morskie	Temat: CENTRUM SPORTOWO-REKREACYJNE w Ustroniu Morskim
Nazwa rysunku: Ściany żelbetonowe piwnic	
Projektował: inż. Andrzej Gramza	upr. proj. 488/68
Opracował: M. Waszucionek	
Sprawił: inż. Jędrzej Bujak	St-623/71
Data: wrzesień 2006r.	Skala: 1:20

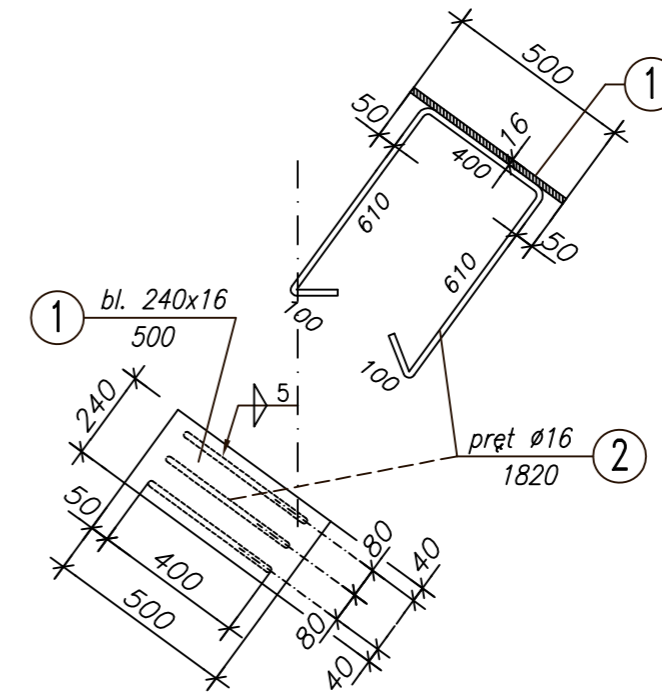
Fundament **F-5** szt.3

1:50



Marka M-1 szt.3

1:20



UWAGI :

1. USYTUOWANIE na rys. Kb-1
2. WYKAZ STALI ZBROJENIOWEJ I PROFILOWEJ NA FORMATKACH.

BETON B25
STAL ZBROJENIOWA \oplus A-III (34GS)
STAL PROFILOWA St3S
ELEKTRODY ER-1.46

PAWEŁ TIEPŁOW - PRACOWNIA PROJEKTOWA

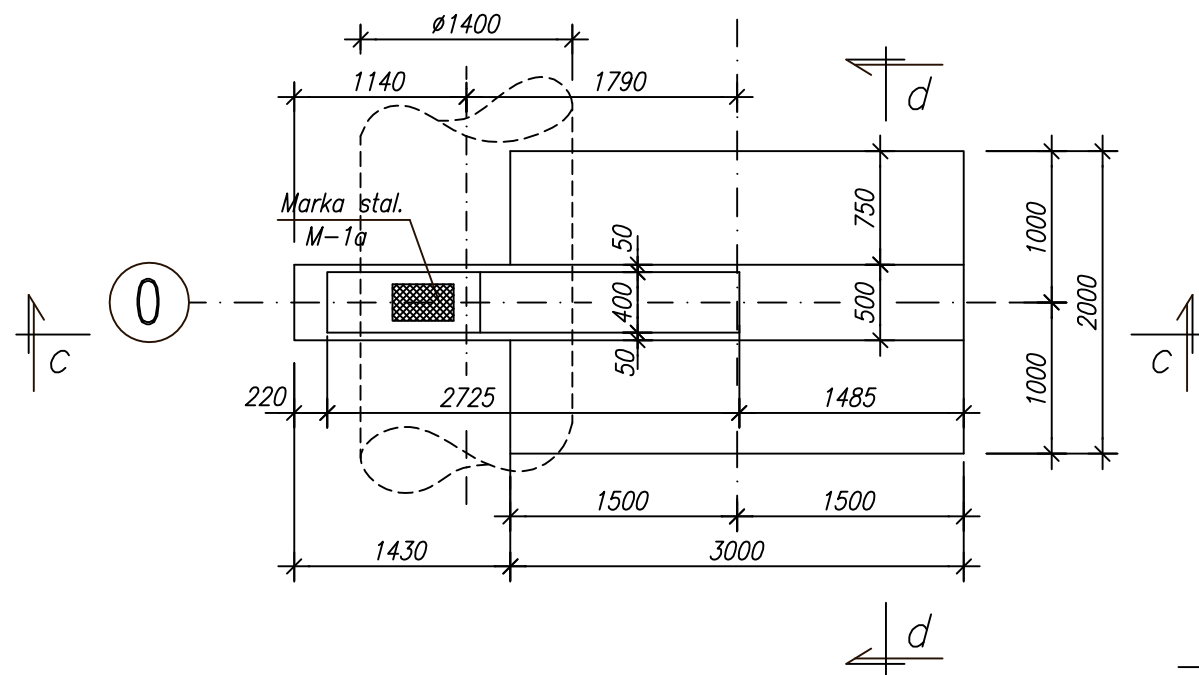
04-302 Warszawa, ul.Osowska 27 m.5 tel.fax:(22) 612 47 11
 kom. 0-608-052-956 e-mail: tiepłow@wp.pl

ERKER Projektowanie i Realizacja Inwestycji inż. Andrzej Gramza
 ul.3-go maja 05-816 MICHAŁOWICE tel/fax (0-22) 7238461

Faza: PROJEKT WYKONAWCZY		Branża: KONSTRUKCJA
Inwestor: URZĄD GMINY USTRONIE MORSKIE ul. Bolesława Chrobrego 68 78-111 Ustronie Morskie	Temat: ZESPÓŁ REKREACYJNO - SPORTOWY w Ustroniu Morskim	
Nazwa rysunku: CZEŚĆ BASENU Fundament F-5. Marka stalowa M-1		NR umowy
Projektował: inż. Andrzej Gramza	upr. proj. 488/68	NR rysunku Kb-1.4
Opracował: Andrzej Sobko		
Sprawdził: inż. Jerzy Bujak	St-625/71	
Data: wrzesień 2006r.	Skala: 1:50 1:20	

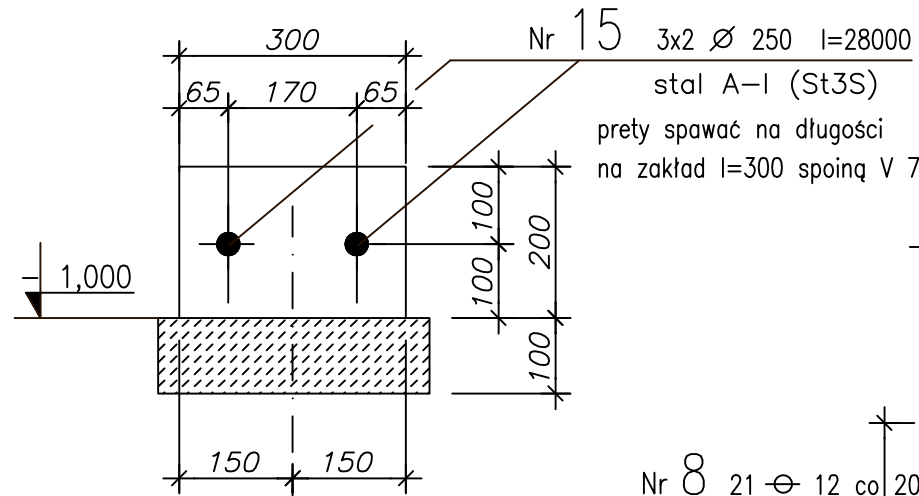
Fundament **F-6** szt.1

1:50



Ściąg w poz. fundamentów szt.2

1:10

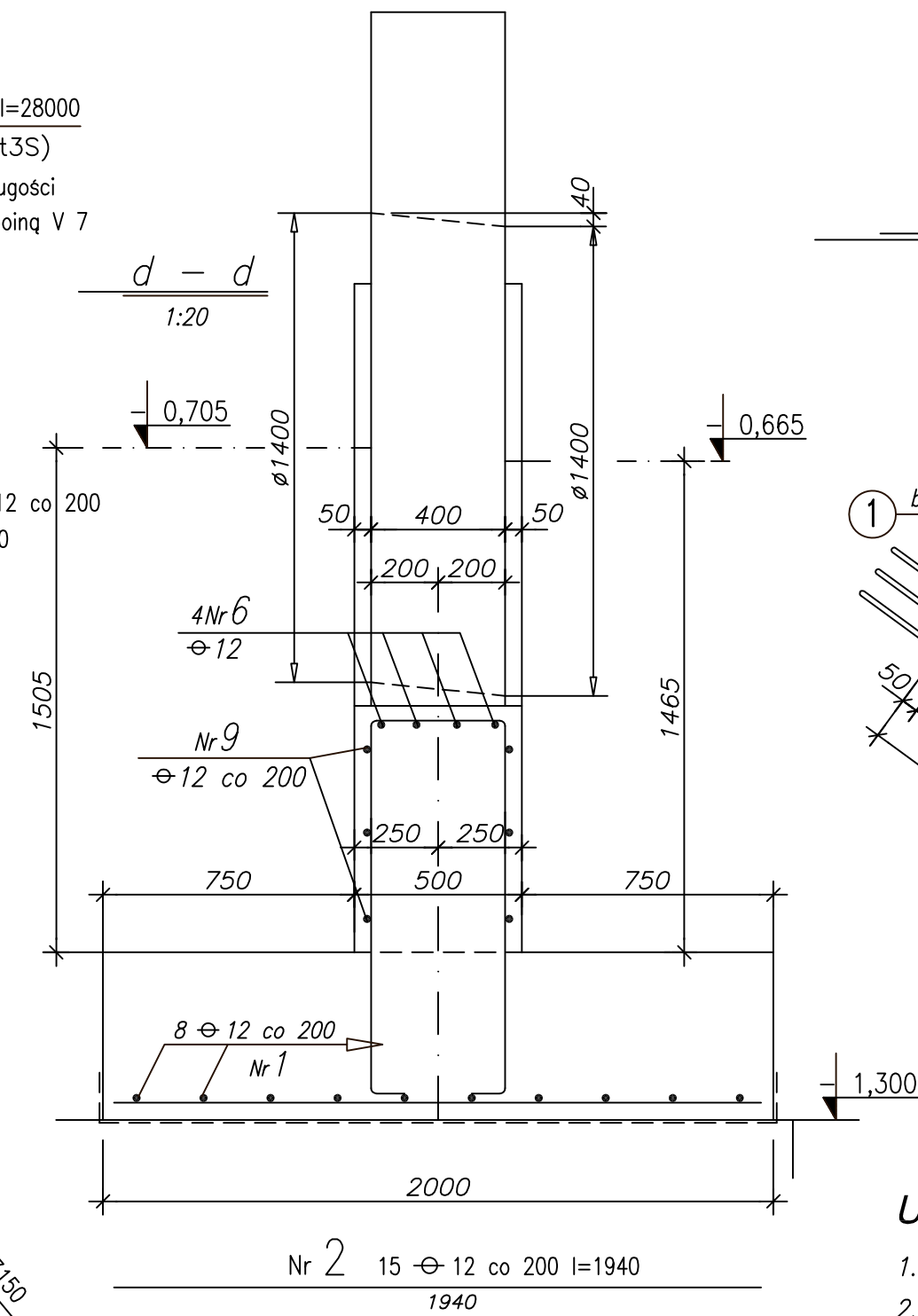
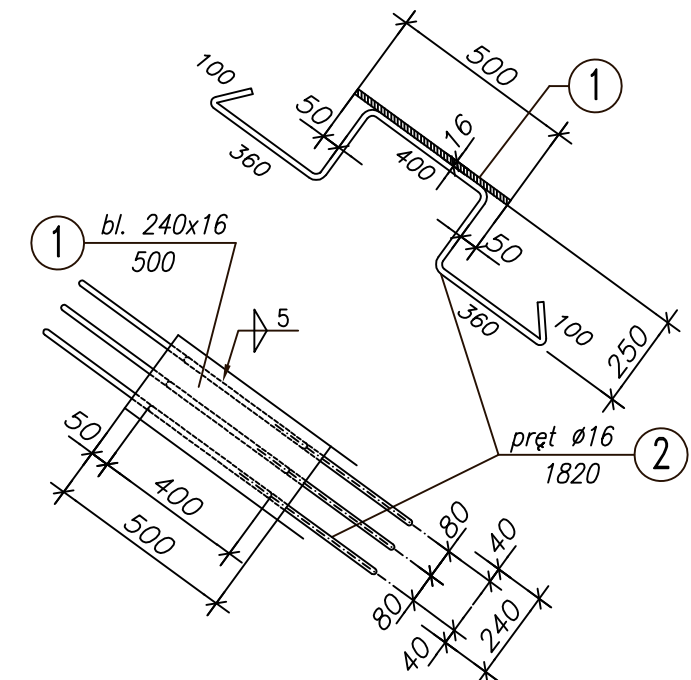


Nr 15 3x2 \varnothing 250 l=28000
stal A-I (St3S)
prety spawac na długości
na zakład l=300 spoiną V 7

C - C
1:20

Marka M-1a szt.1

1:20



UWAGI :

1. USYTUOWANIE na rys. Kb-1
2. Marka stalowa M-1 na rys. Kb-1.6
3. WYKAZ STALI ZBROJENIOWEJ I PROFILOWEJ NA FORMATKACH.

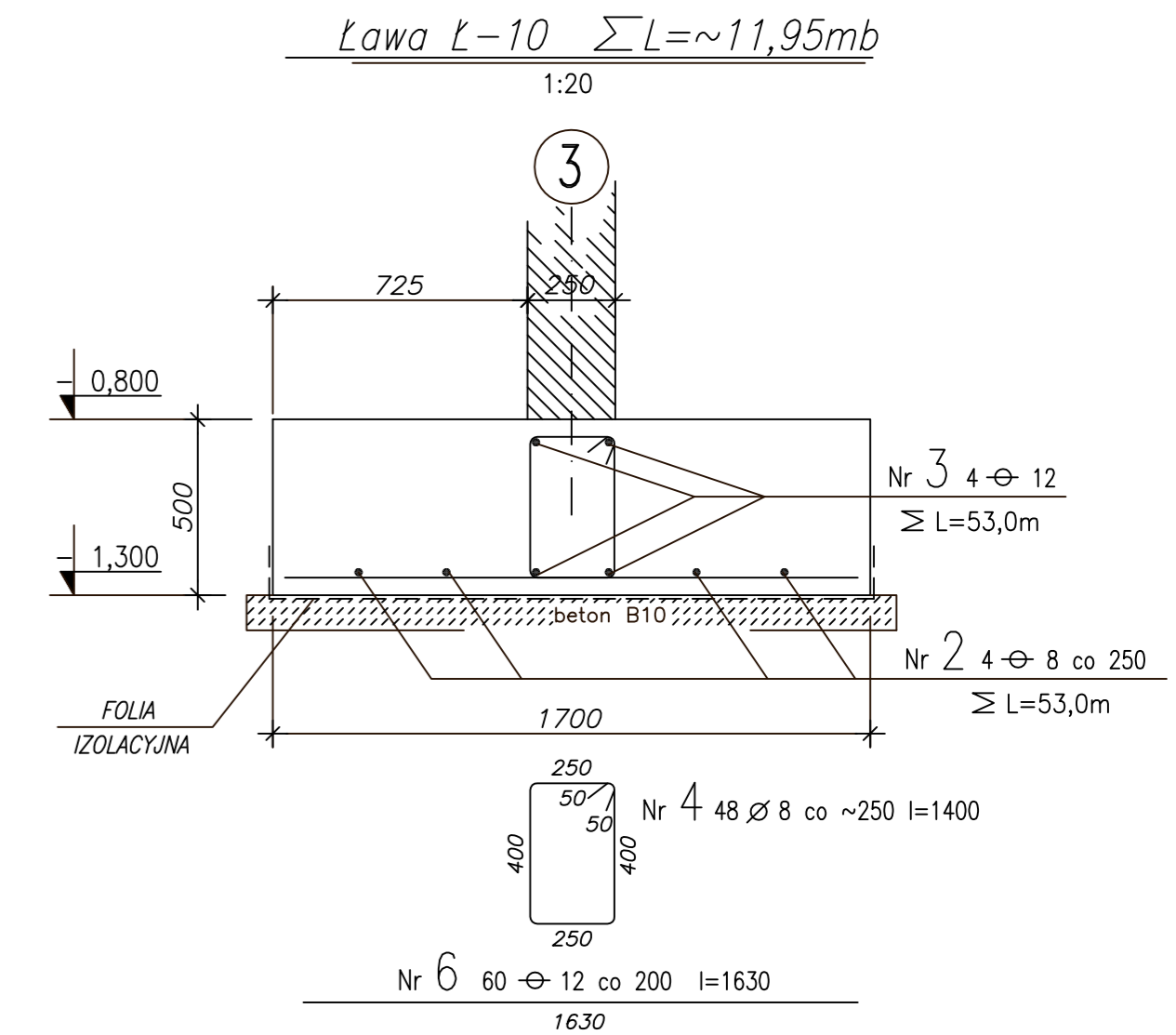
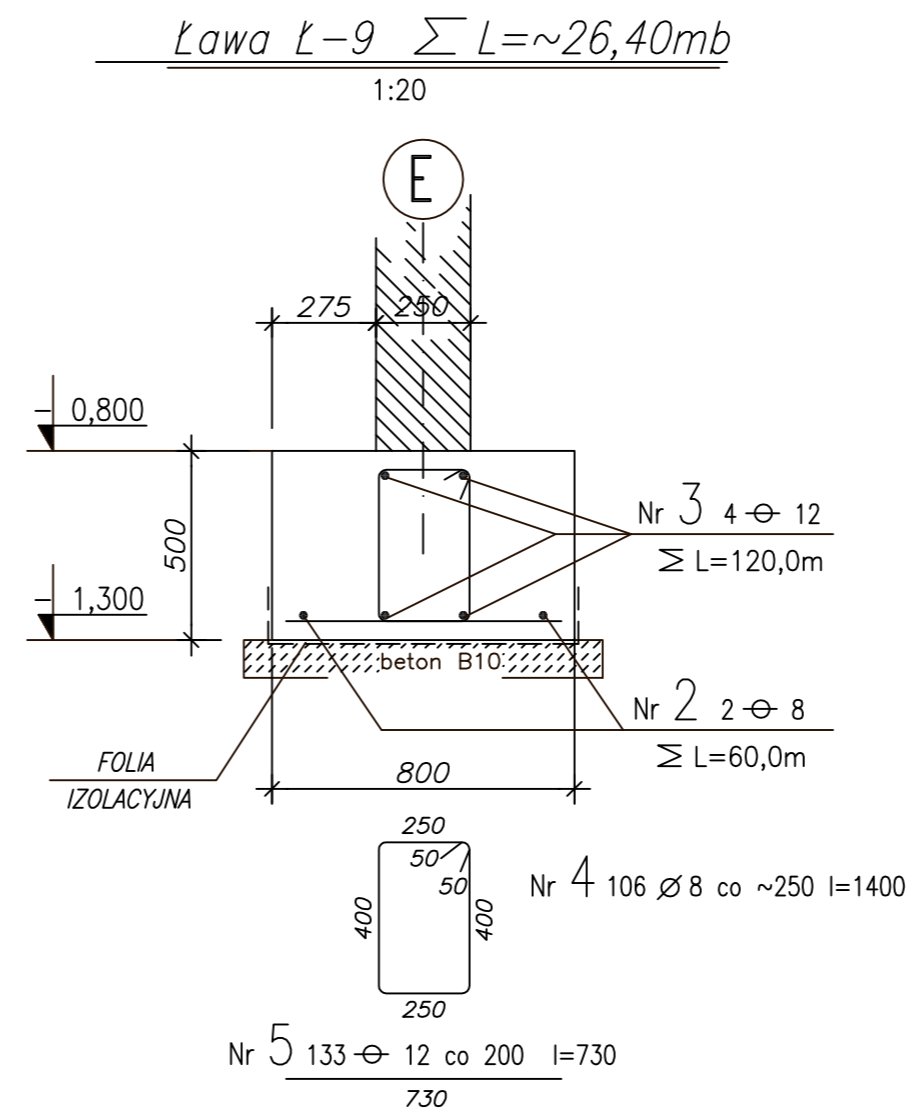
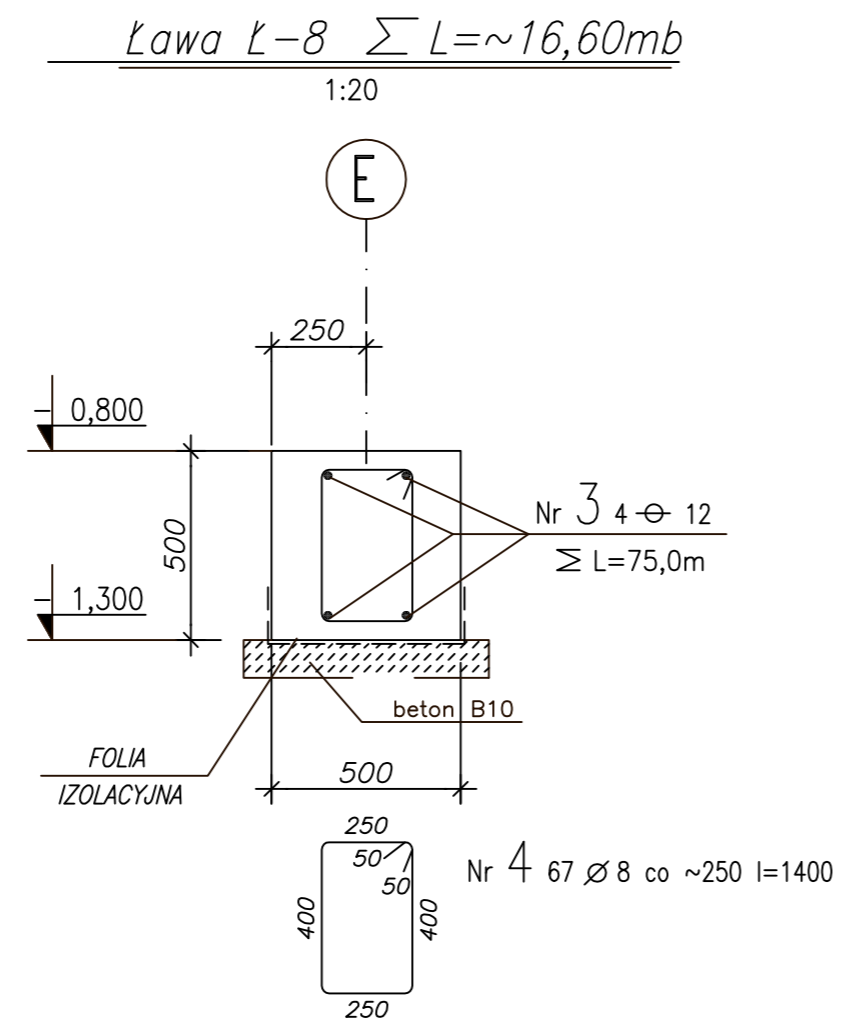
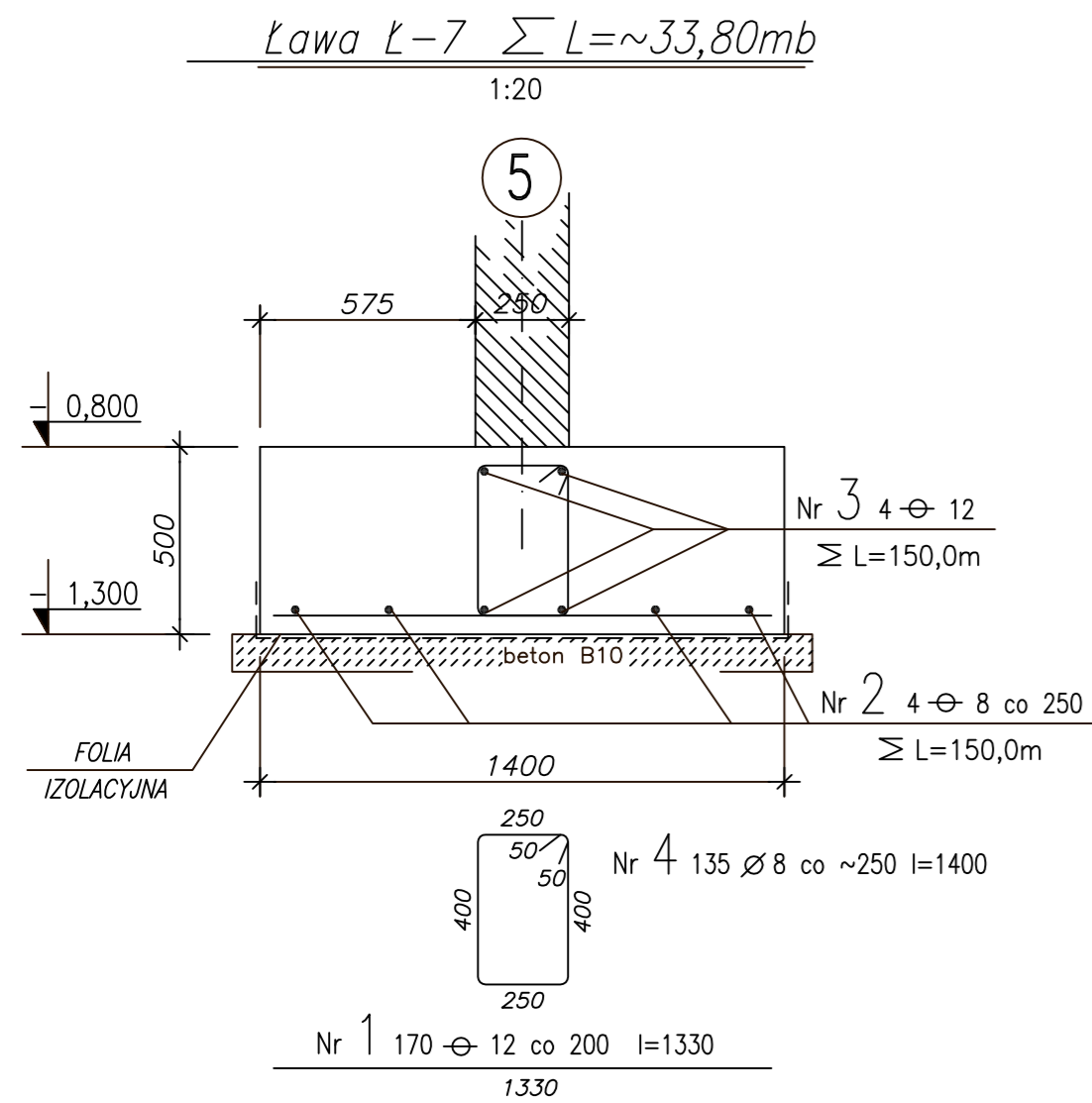
BETON B25
STAL ZBROJENIOWA \varnothing A-III (34GS)
STAL PROFILOWA St3S
ELEKTRODY ER-1.46

PAWEŁ TIEPŁOW - PRACOWNIA PROJEKTOWA

04-302 Warszawa, ul.Osowska 27 m.5 tel.fax:(22) 612 47 11
kom. 0-608-052-956 e-mail: tiepłow@wp.pl

ERKER Projektowanie i Realizacja Inwestycji inż. Andrzej Gramza
ul.3-go maja 05-816 MICHAŁOWICE tel/fax (0-22) 7238461

Faza: PROJEKT WYKONAWCZY	Branża: KONSTRUKCJA
Investor: URZĄD GMINY USTRONIE MORSKIE ul.Bolesława Chrobrego 68 78-111 Ustronie Morskie	Temat: ZESPÓŁ REKREACYJNO - SPORTOWY w Ustroniu Morskim
Nazwa rysunku: CZEŚĆ BASENU Fundament F-6. Ściąg między fundamentami	NR umowy
Projektował: inż. Andrzej Gramza upr. proj. 488/68	NR rysunku
Opracował: Andrzej Sobko	
Sprawił: inż. Jerzy Bujak St-625/71	
Data: wrzesień 2006r.	Skala: 1:50 1:20



UWAGI :

1. Usytuowanie na rys. Kb-1
2. Powierzchnie fundamentu stykające się z gruntem należy zagruntować dwa razy "bitizolem - R" i posmarować dwa razy "bitizolem - P"
3. WYKAZ STALI ZBROJENIOWEJ NA FORMATKACH.
4. DOLNE RZĘDNE PODŁOŻA BETONU B10 WYKONAĆ ZGODNE Z WIERZCHEM WARSTWY NOŚNEJ GRUNTU - patrz rys. Kb-1

BETON B25

STAL ZBROJENIOWA \varnothing A-III (34GS)
 \varnothing A-0 (St0S)

PAWEŁ TIEPŁOW - PRACOWNIA PROJEKTOWA

04-302 Warszawa, ul.Osowska 27 m.5 tel.fax:(22) 612 47 11
kom. 0-608-052-956 e-mail: tiepłow@wp.pl

ERKER Projektowanie i Realizacja Inwestycji inż. Andrzej Gramza
ul.3-go maja 05-816 MICHAŁOWICE tel/fax (0-22) 7238461

Faza: **PROJEKT WYKONAWCZY** Branża: **KONSTRUKCJA**

Inwestor: **URZĄD GMINY USTRONIE MORSKIE** ul.Bolesława Chrobrego 78-111 Ustronie Morskie
Temat: **ZESPÓŁ REKREACYJNO-SPORTOWY** w Ustroniu Morskim

Nazwa rysunku: **Ławy fundamentowe** NR umowy

Projektował: inż. Andrzej Gramza upr. proj. 488/68 NR rysunku

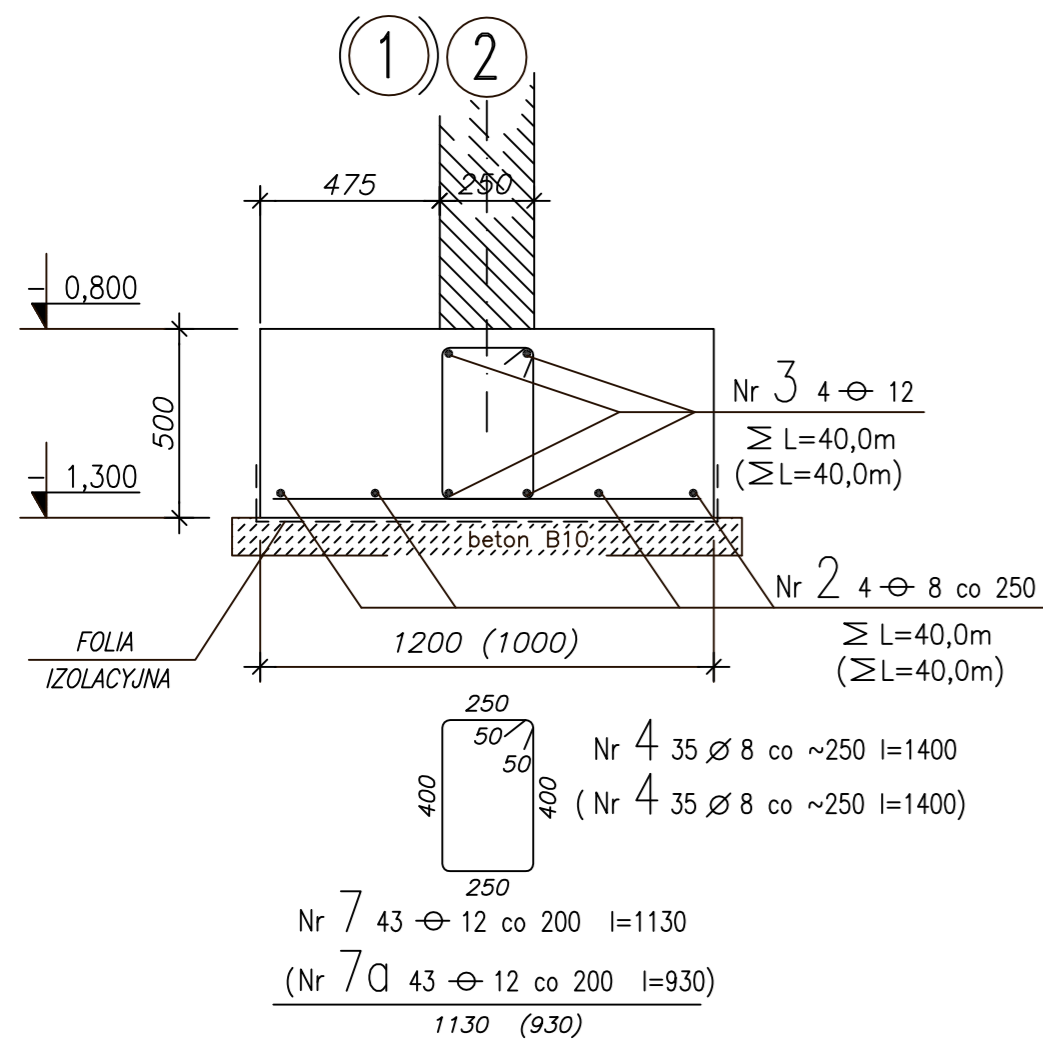
Opracował: Małgorzata Wasilucionek

Sprawdził: inż. Jerzy Bujak St-625/71 **Kb-1.6**

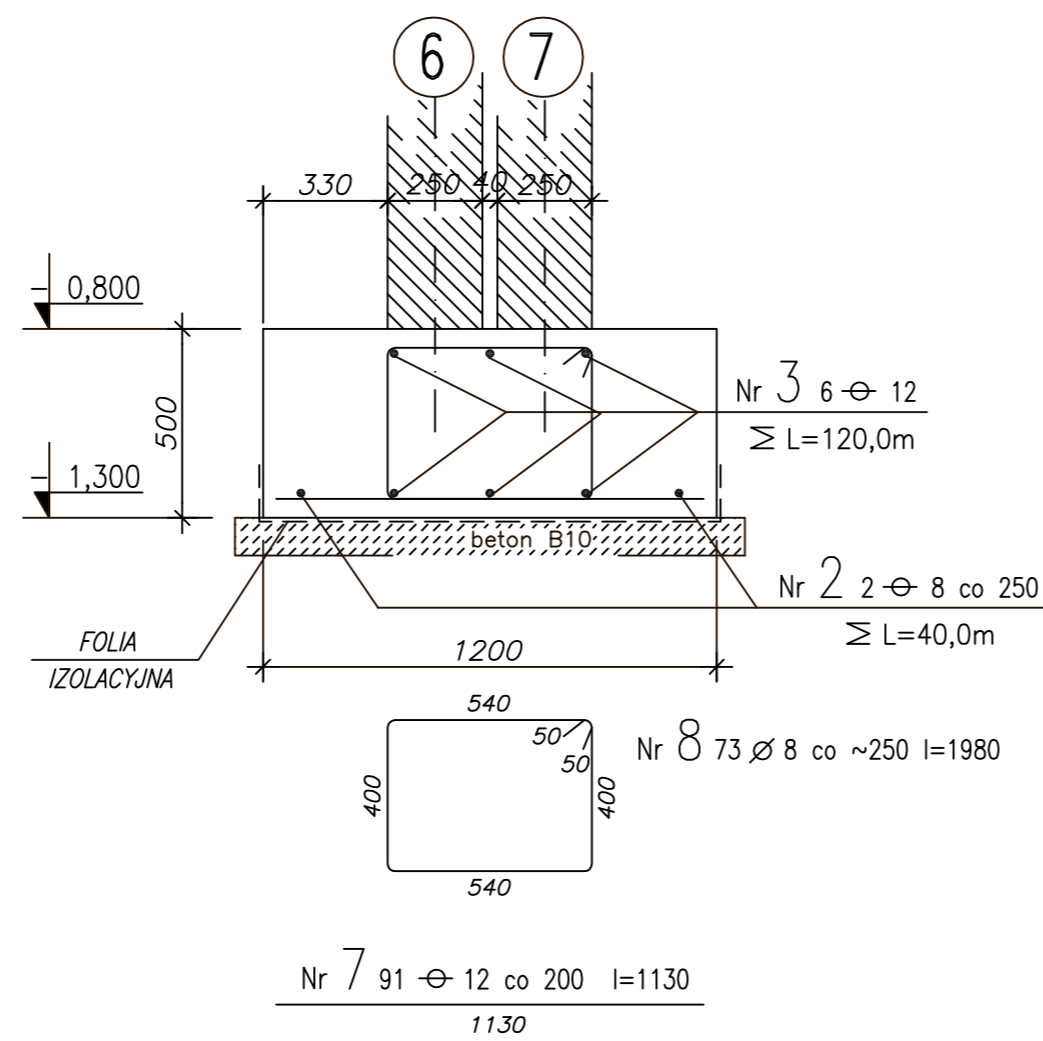
Data: lipiec 2006r. Skala: 1:20

Lawa Ł-11 $\Sigma L \sim 8,50mb$
1:20

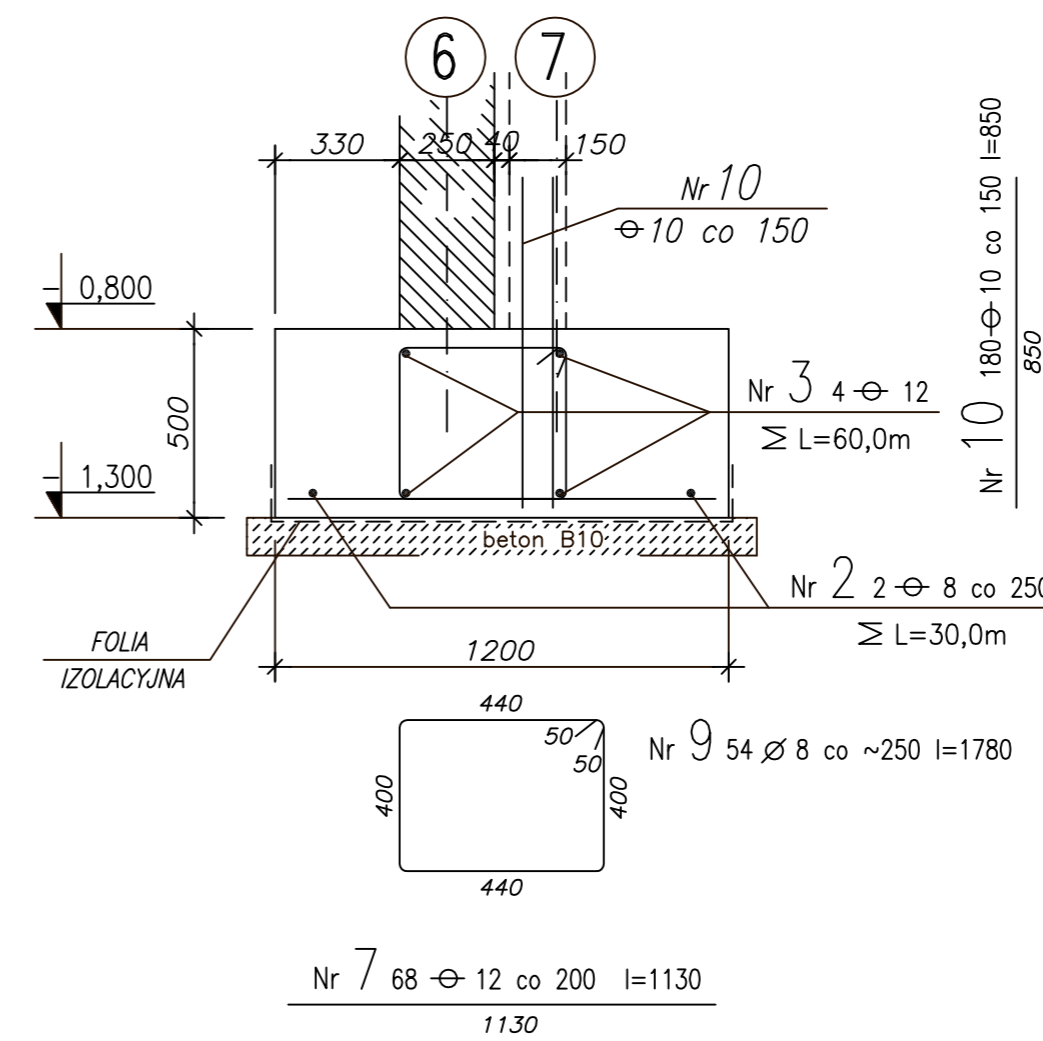
(Lawa Ł-12 $\Sigma L \sim 8,50mb$)
1:20



Lawa Ł-13 $\Sigma L \sim 18,00mb$
1:20

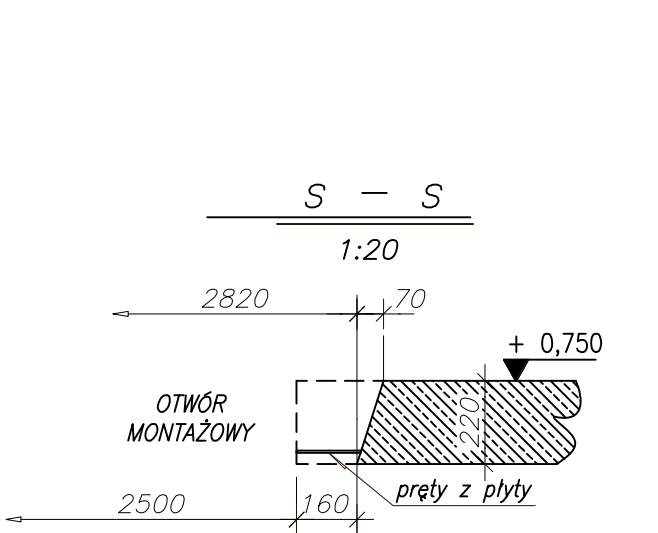
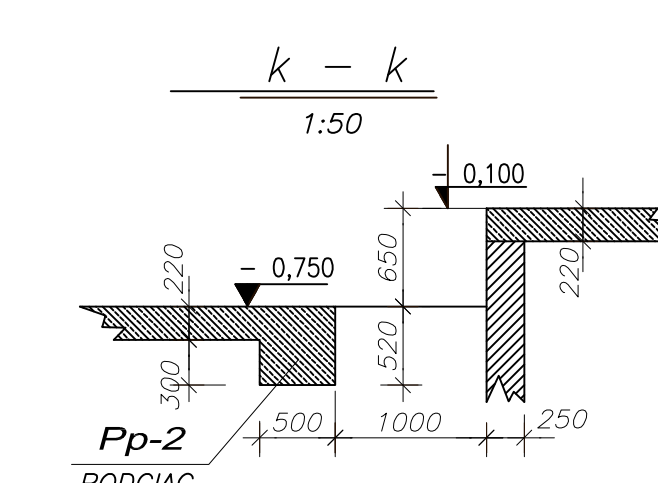
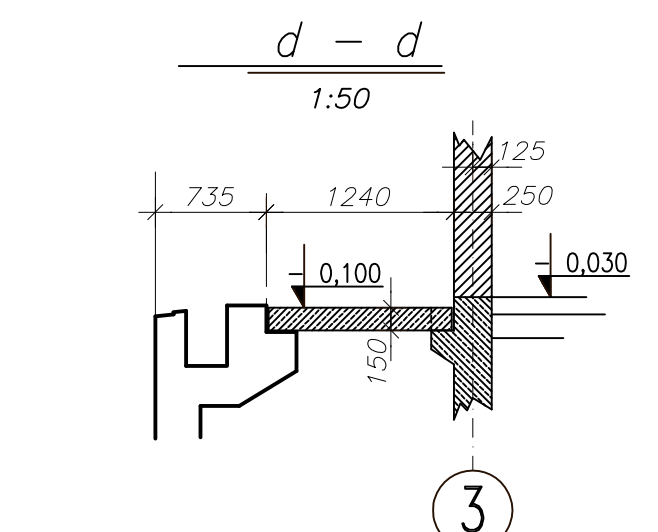
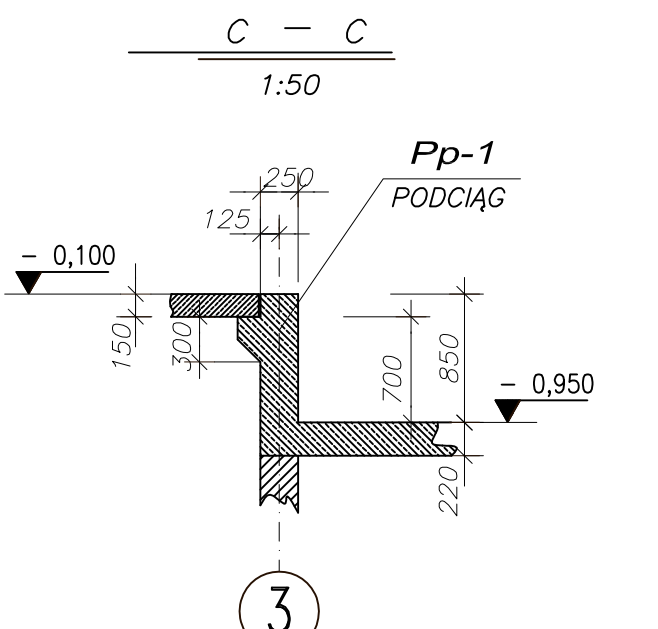
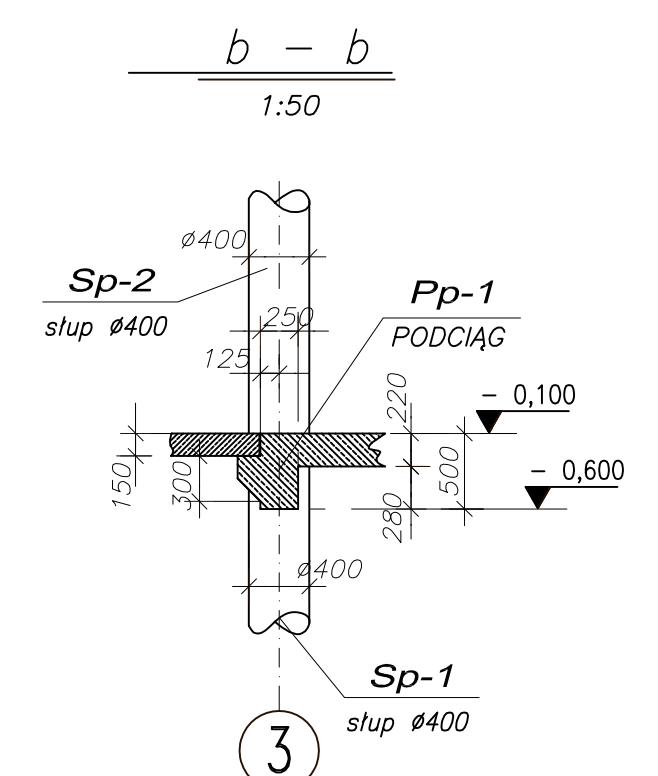
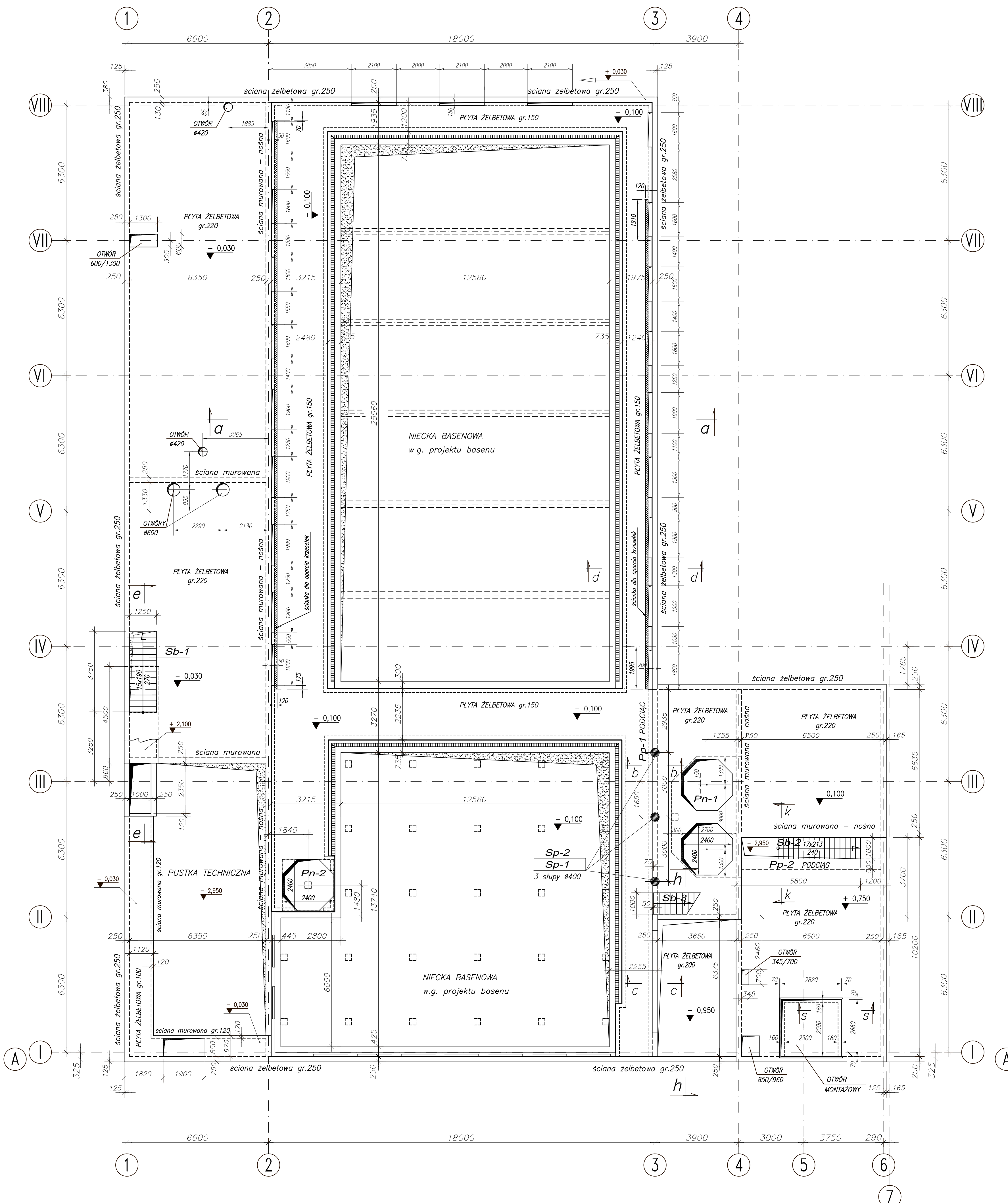


Lawa Ł-6 $\Sigma L \sim 13,46mb$
1:20



STROP w poz. ±0,000 (przybasenie)

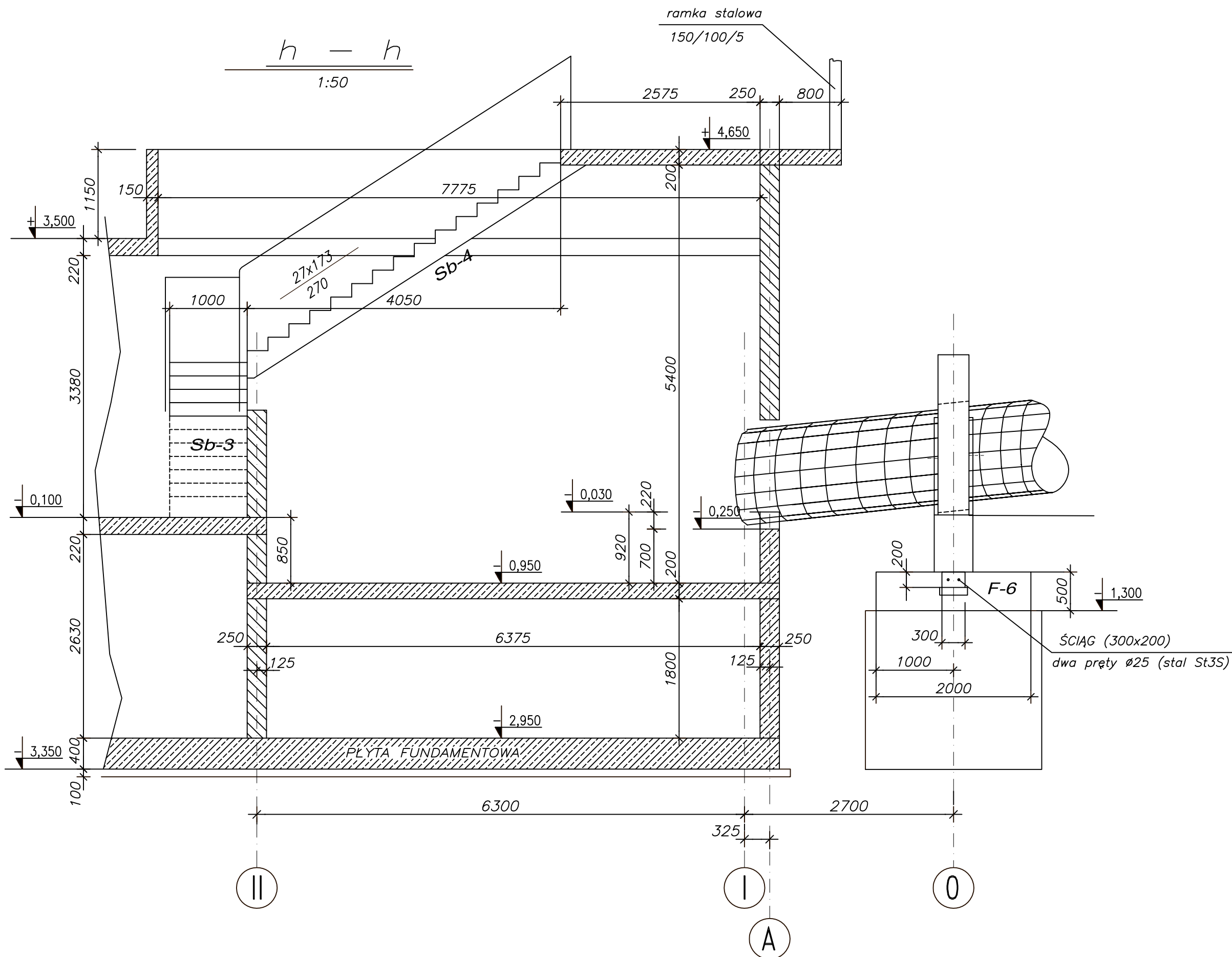
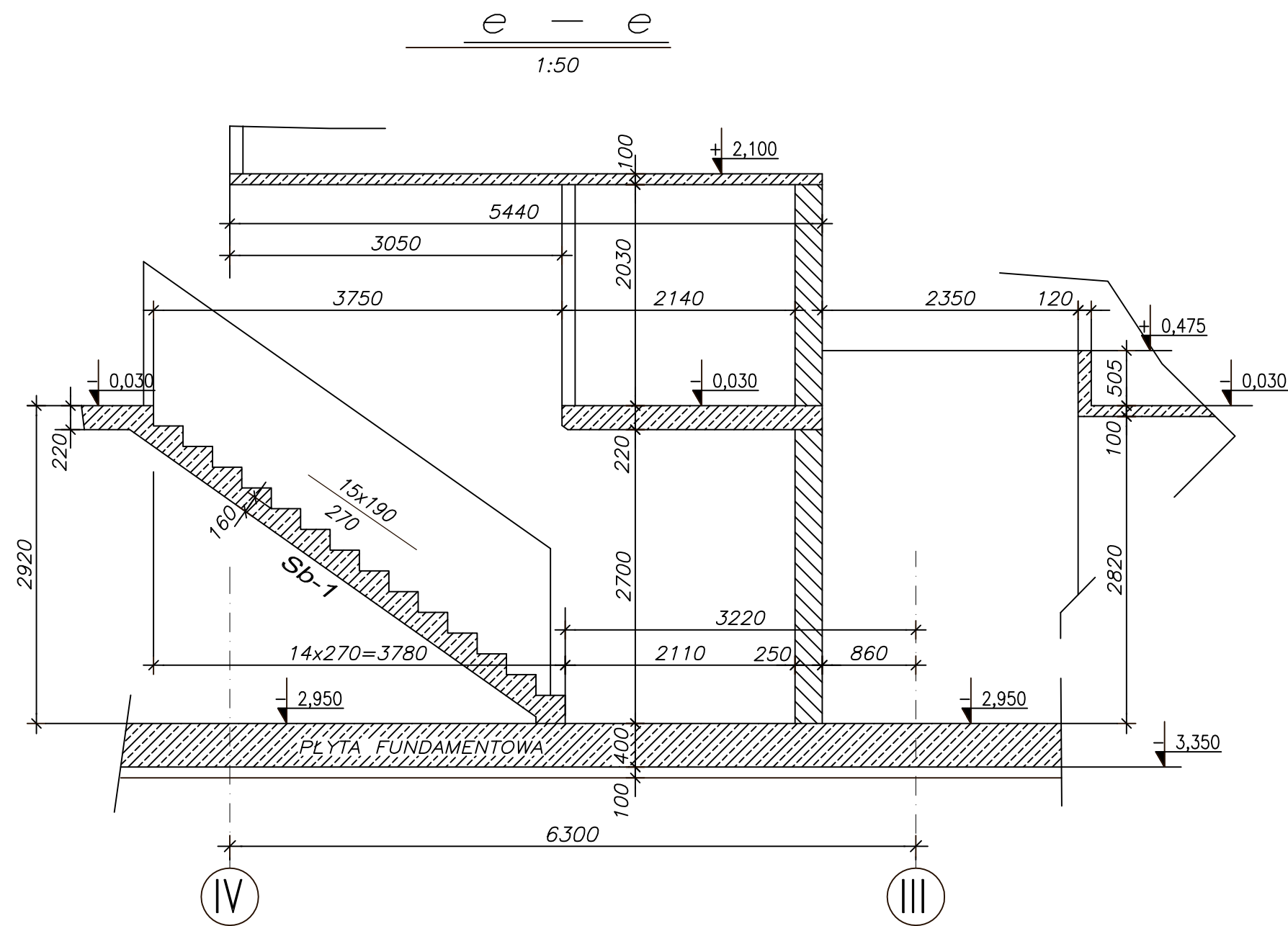
1:100



- UWAGI :**
1. Przekroje e-e, h-h na rys. Kb-2.1
 2. Zbrojenie płyty stropowej na rys. Kb-2.2
 3. Zbrojenie płyty przybasenia na rys. Kb-2.3
 4. Konstrukcje Pn-1 i pn-2 na rys. Kb-2.3
 5. Zbrojenie słupów Sp-1 i Sp-2 na rys. Kb-2.3
 6. Zbrojenie schodów na rys. Kb-2.4

±0,00=7,00 m.n.p.m.

PAWEL TIEPLOW - PRACOWNIA PROJEKTOWA	
04-302 Warszawa, ul.Osowska 27 m.5 tel./fax:(22) 612 47 11 kom. 0-608-052-956 e-mail: tiepłow@wp.pl	
ERKER	Projektowanie i Realizacja Inwestycji inż. Andrzej Gramza ul.3-go maja 05-816 MICHAŁOWICE tel./fax (0-22) 7238461
Faza: PROJEKT WYKONAWCZY	Brzozo: KONSTRUKCJA
Investor: URZĄD GMINY USTRONIE MORSKIE ul.Bolesława Chrobrego 88 78-111 Ustronie Morskie	Temat: ZESPÓŁ REKREACYJNO - SPORTOWY w Ustroniu Morskim
Nazwa rysunku: CZĘŚĆ BASENOWA STROP w poz.±0,000 (przybasenie)	NR umowy
Projektował: inż. Andrzej Gramza	upr. proj. 488/68
Opracował: Andrzej Sobko	
Sprawił: inż. Jerzy Bujak	SI-625/71
Data: wrzesień 2006r.	Skala: 1:100
	NR rysunku Kb-2



UWAGI :

1. USYTUOWANIE na rys. Kb-2

$\pm 0,00 = 7,00 \text{ m.n.p.m.}$

PAWEŁ TIEPŁOW - PRACOWNIA PROJEKTOWA

04-302 Warszawa, ul.Osowska 27 m.5 tel.fax:(22) 612 47 11
 ul.3-go maja 05-816 MICHAŁOWICE tel/fax (0-22) 7238461
 kom. 0-608-052-956 e-mail: tieplow@wp.pl

ERKER Projektowanie i Realizacja Inwestycji inż. Andrzej Gramza
 ul.3-go maja 05-816 MICHAŁOWICE tel/fax (0-22) 7238461

Faza: **PROJEKT WYKONAWCZY** Branża: **KONSTRUKCJA**

Inwestor: **URZĄD GMINY USTRONIE MORSKIE** ul.Bolesława Chrobrego 68 78-111 Ustronie Morskie
 Temat: **ZESPÓŁ REKREACYJNO - SPORTOWY w Ustroniu Morskim**

Nazwa rysunku: **CZĘŚĆ BASENOWA** Przekroje e - e, h - h NR umowy

Projektował: inż. Andrzej Gramza upr. proj. 488/68 NR rysunku

Opracował: Andrzej Sabko

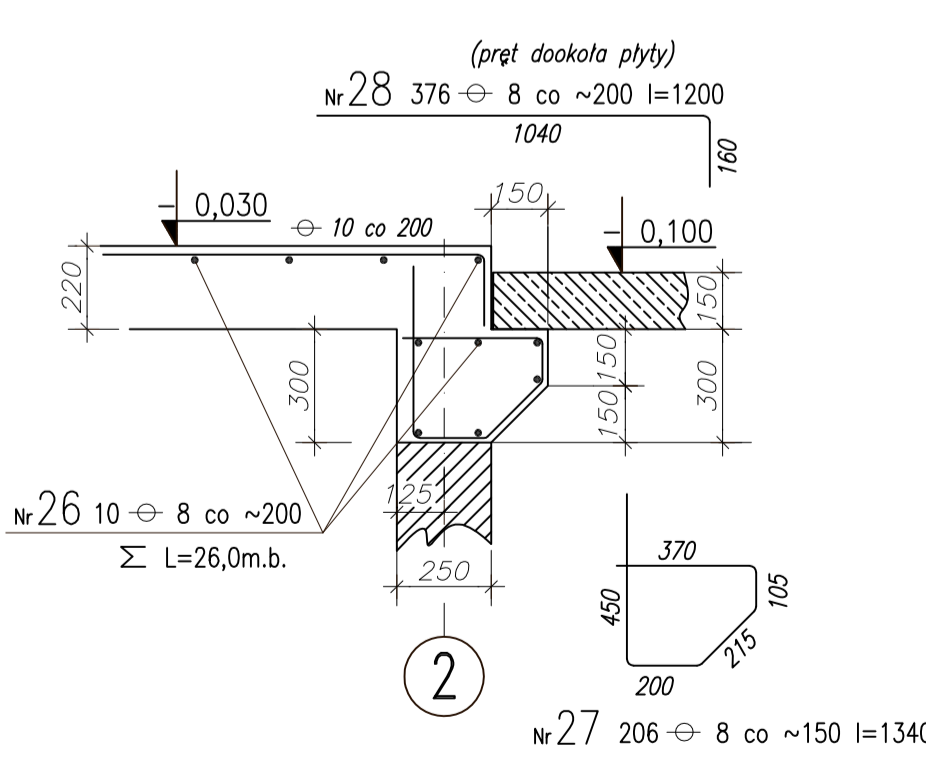
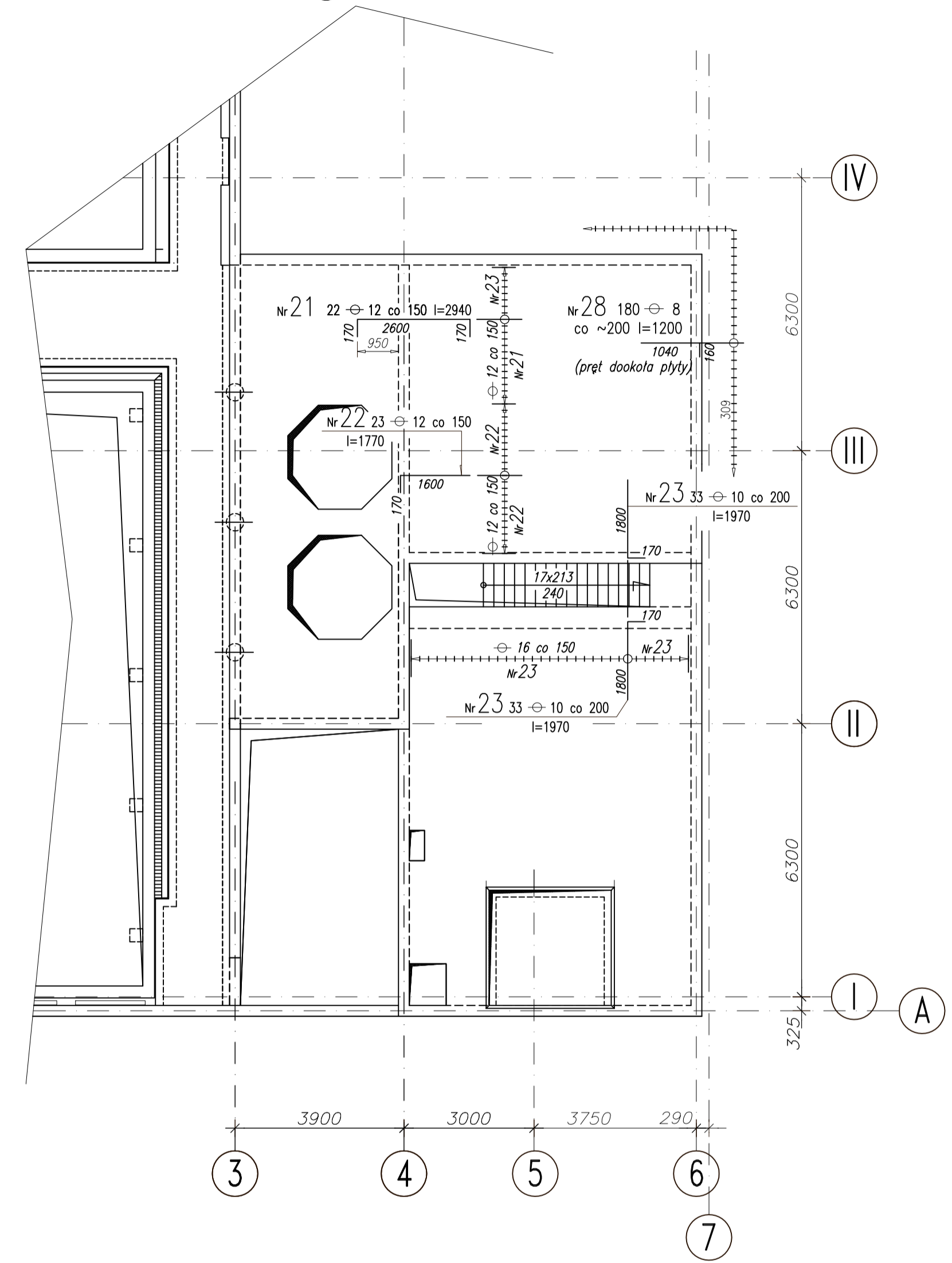
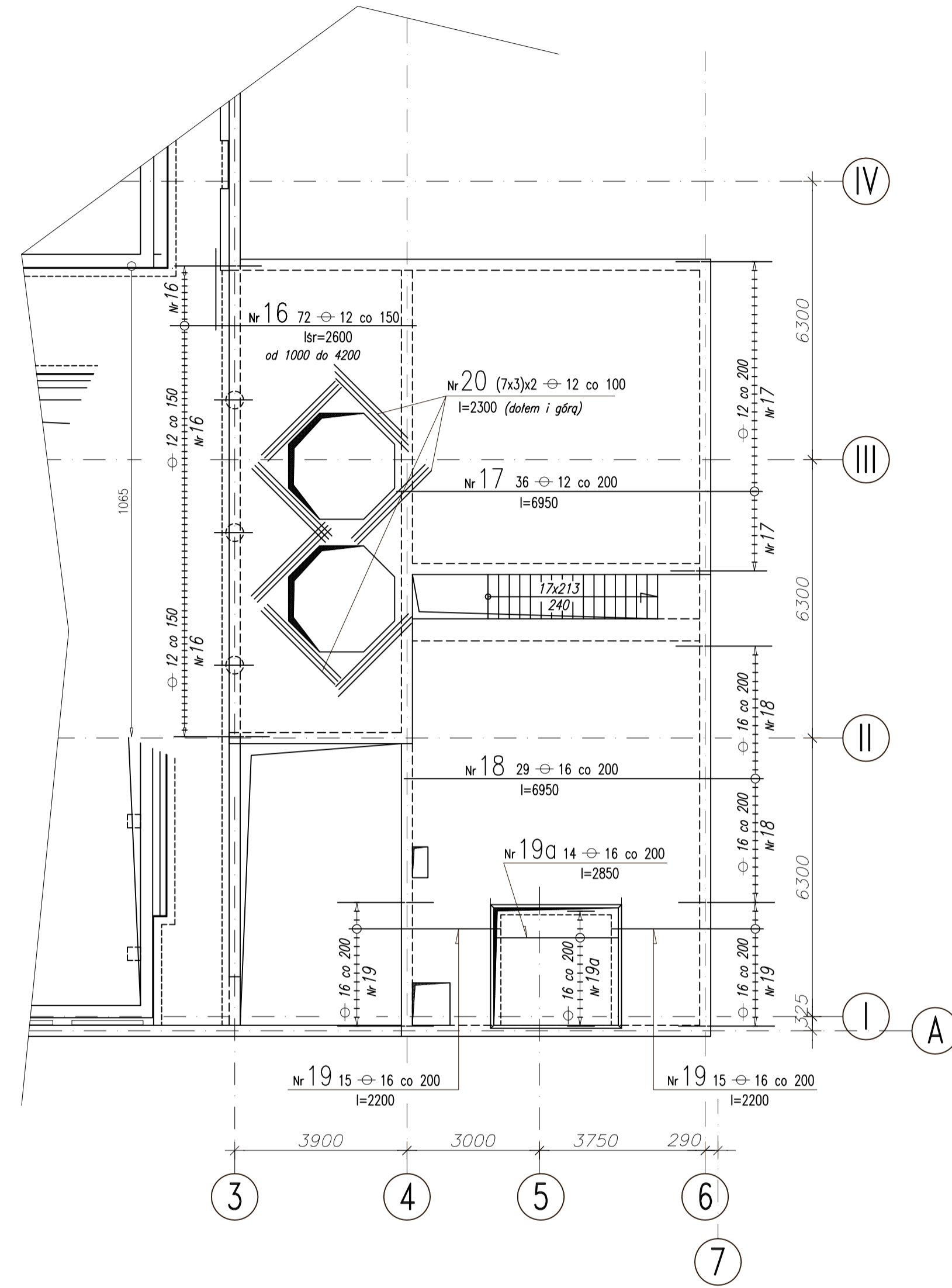
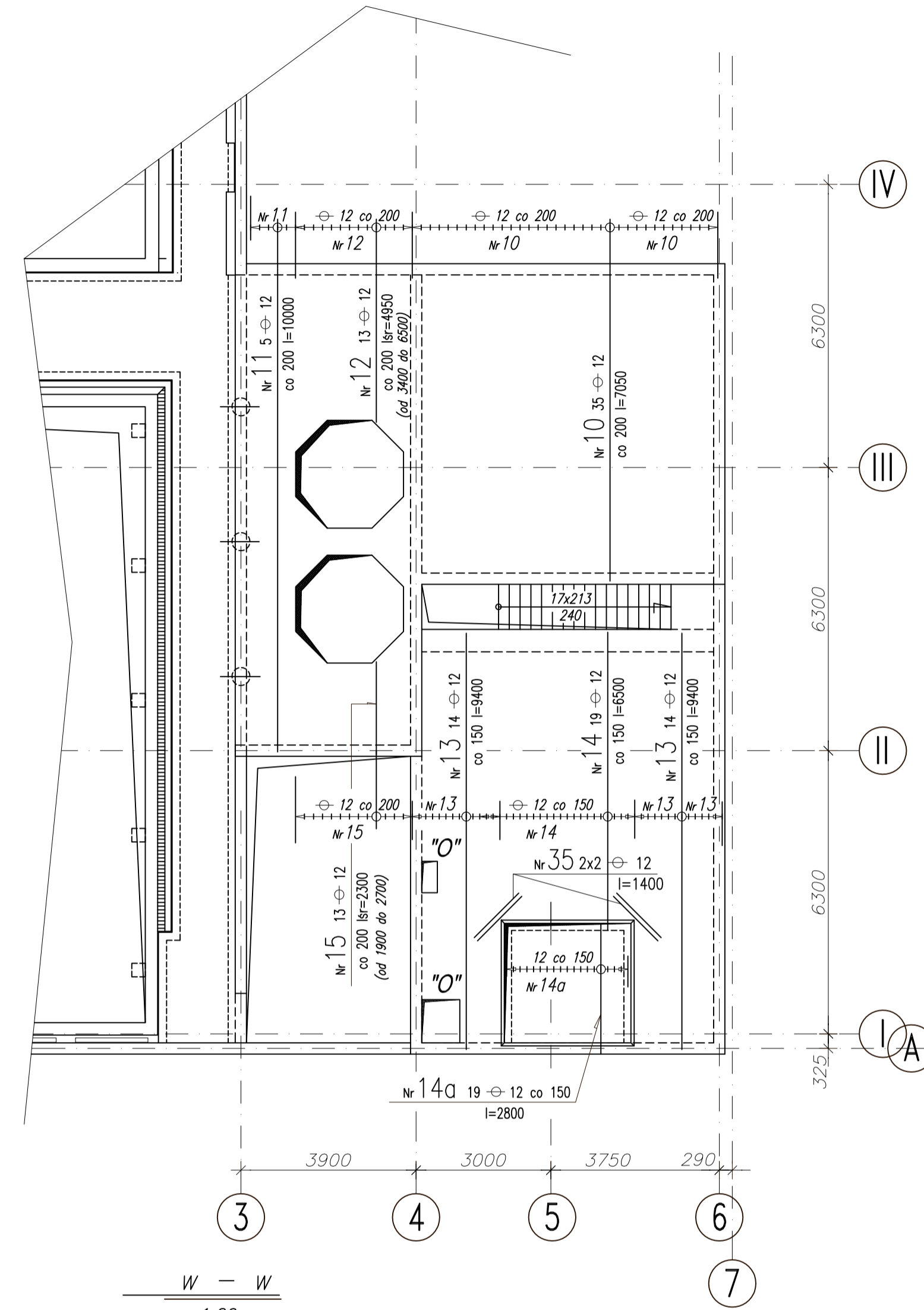
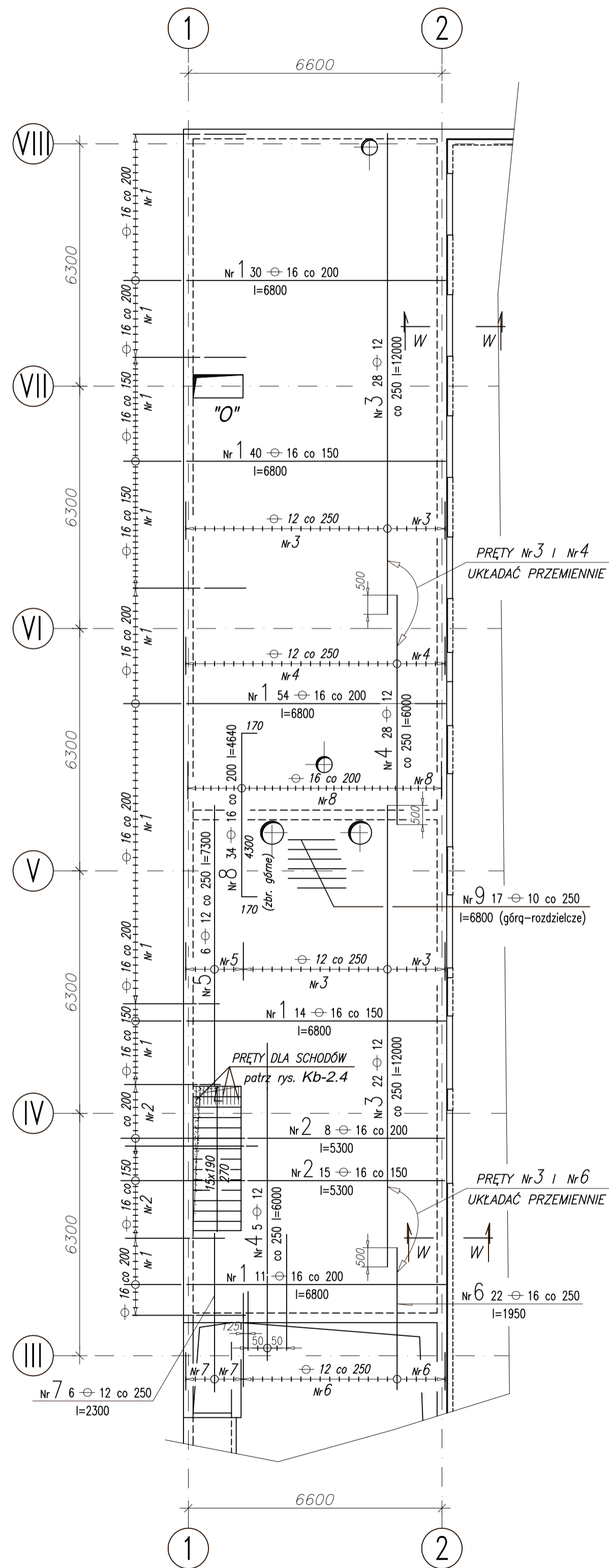
Sprawdził: inż. Jerzy Bujak St-625/71 **Kb-2.1**

Data: wrzesień 2006r. Skala: 1:50

ZBROJENIE dolne i górne

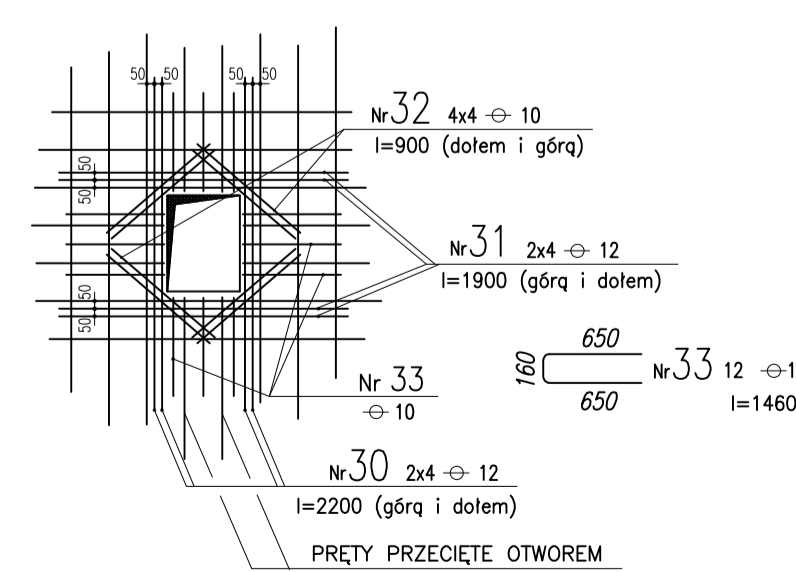
ZBROJENIE dolne

ZBROJENIE górne

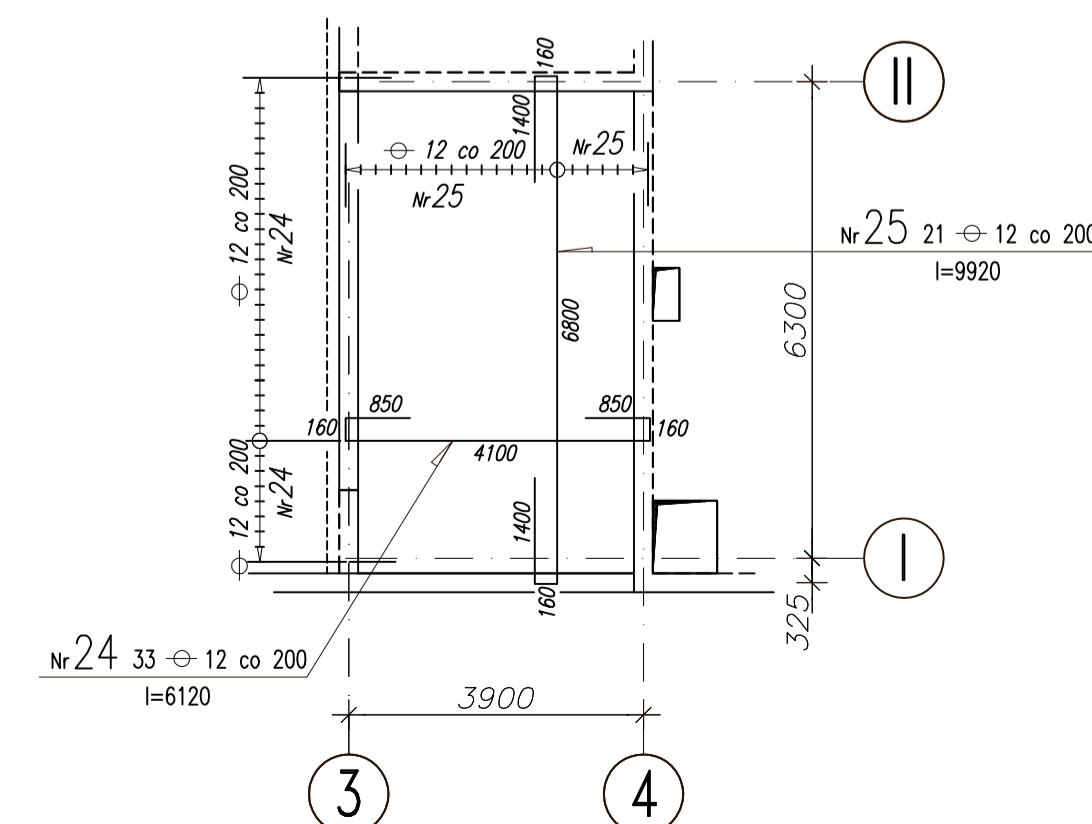


SPOSÓB ZBROJENIA "O" WOKÓŁ OTWORU szt.3

1:50



ZBROJENIE dolne i górne płyty w poz. -0,950



UWAGI :

1. Rozpatrywać łącznie z rys. Kb-2

PRZY ZABETONOWYWANIU OTWORU MONTAŻOWEGO prety Nr 14a i 19a NALEŻY SPAWAĆ SPOINĄ V4 L=160 do prętów Nr 14 i 19.

BETON B37

STAL ZBROJENIOWA ⊕ A-III (34GS)

PAWEŁ TIEPŁOW - PRACOWNIA PROJEKTOWA

04-302 Warszawa, ul. Osowska 27 m.5 tel./fax:(22) 612 47 11
kom. 0-608-052-956 e-mail: tiepłow@wp.pl

ERKER Projektowanie i Realizacja Inwestycji inż. Andrzej Gramza
ul. 3-go maja 05-816 MICHAŁOWICE tel./fax (0-22) 7238461

Faza: PROJEKT WYKONAWCZY Branża: KONSTRUKCJA

Investor: URZĄD GMINY USTRONIE MORSKIE ul. Bokołowa Działego 68 78-111 Ustronie Morskie
Temat: ZESPÓŁ REKREACYJNO - SPORTOWY w Ustroniu Morskim

Nazwa rysunku: CZĘŚĆ BAsENOWA STROP w poz.±0,000 (przybasenie)-zbrojenie NR umowy

Projektował: inż. Andrzej Gramza upr. proj. 488/68 NR rysunku

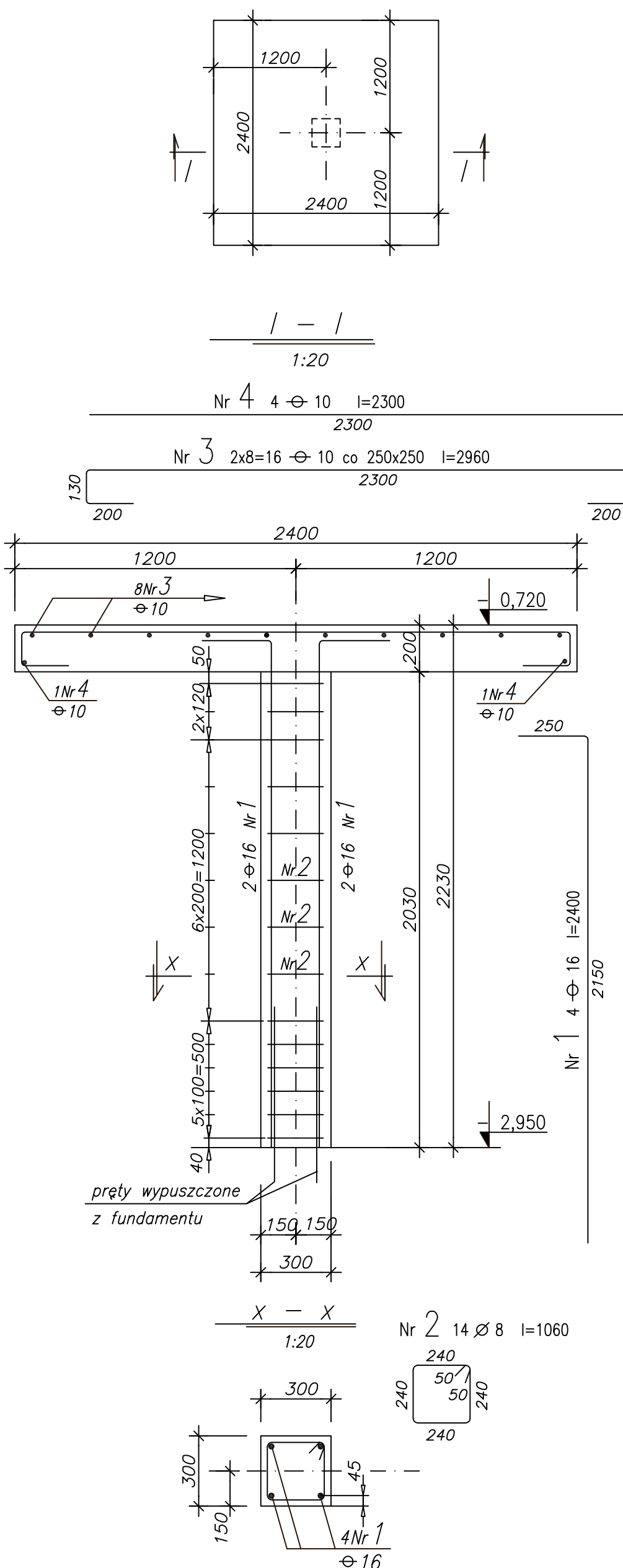
Opracował: Andrzej Sobko

Sprawił: inż. Jerzy Bujak SI-625/71

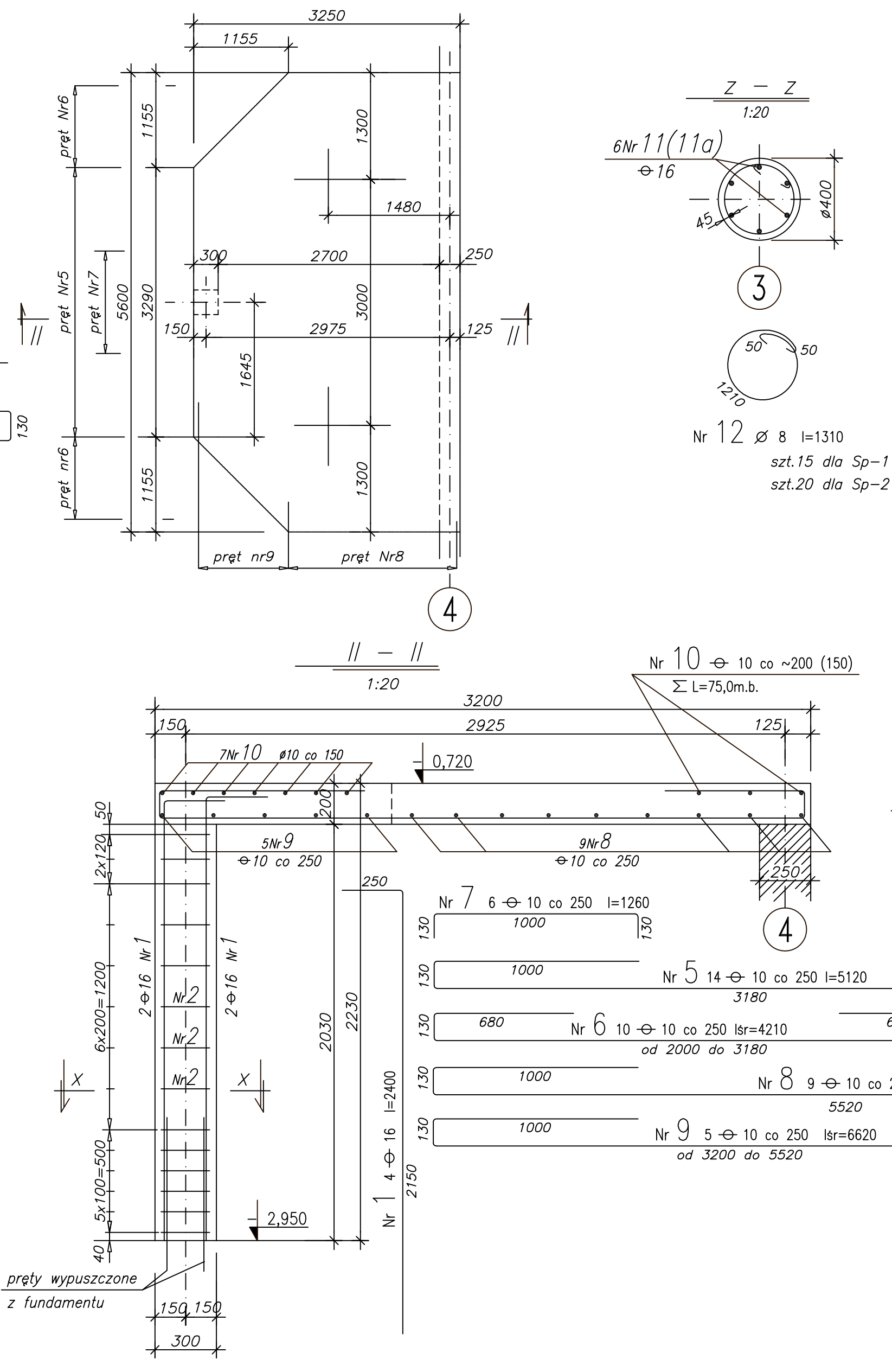
Data: wrzesień 2006r. Skala: 1:100

Kb-2.2

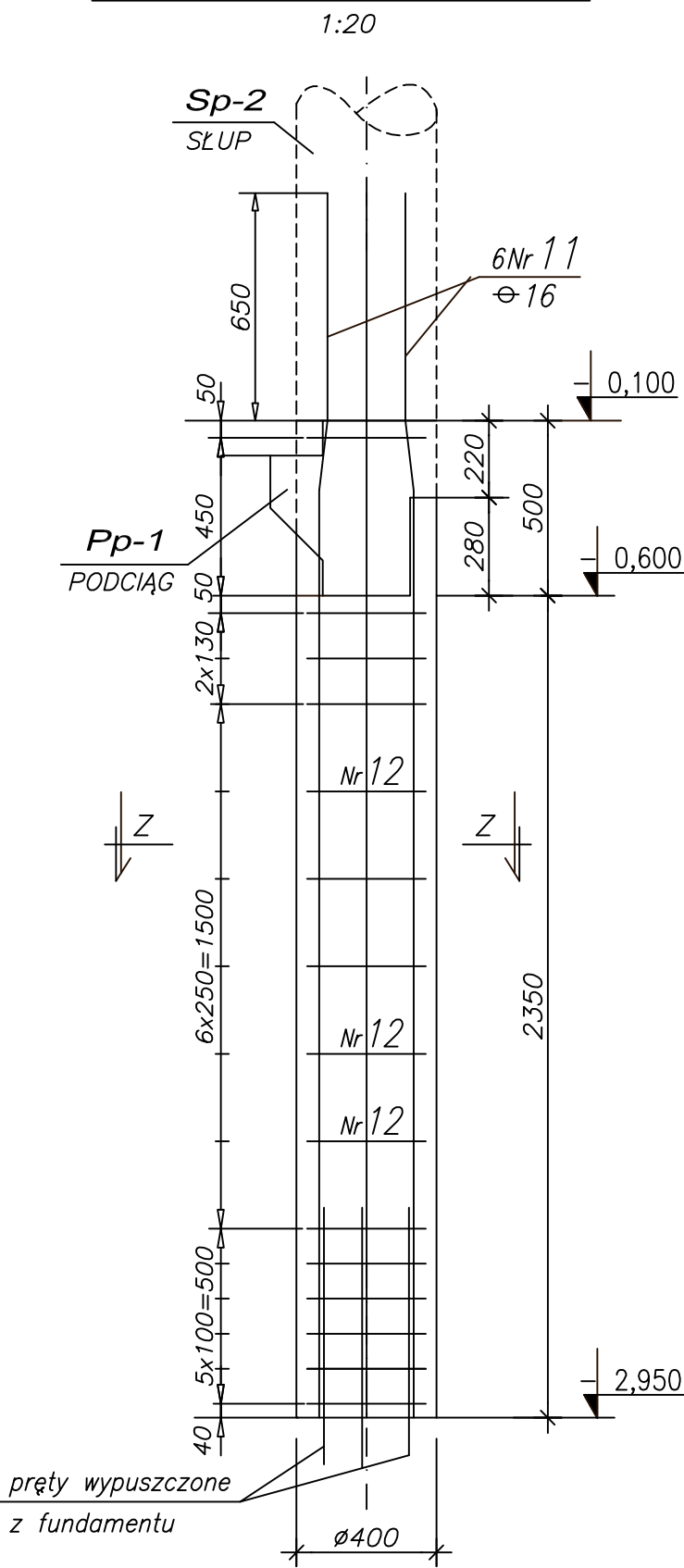
Konstrukcja Pn-2 szt.1



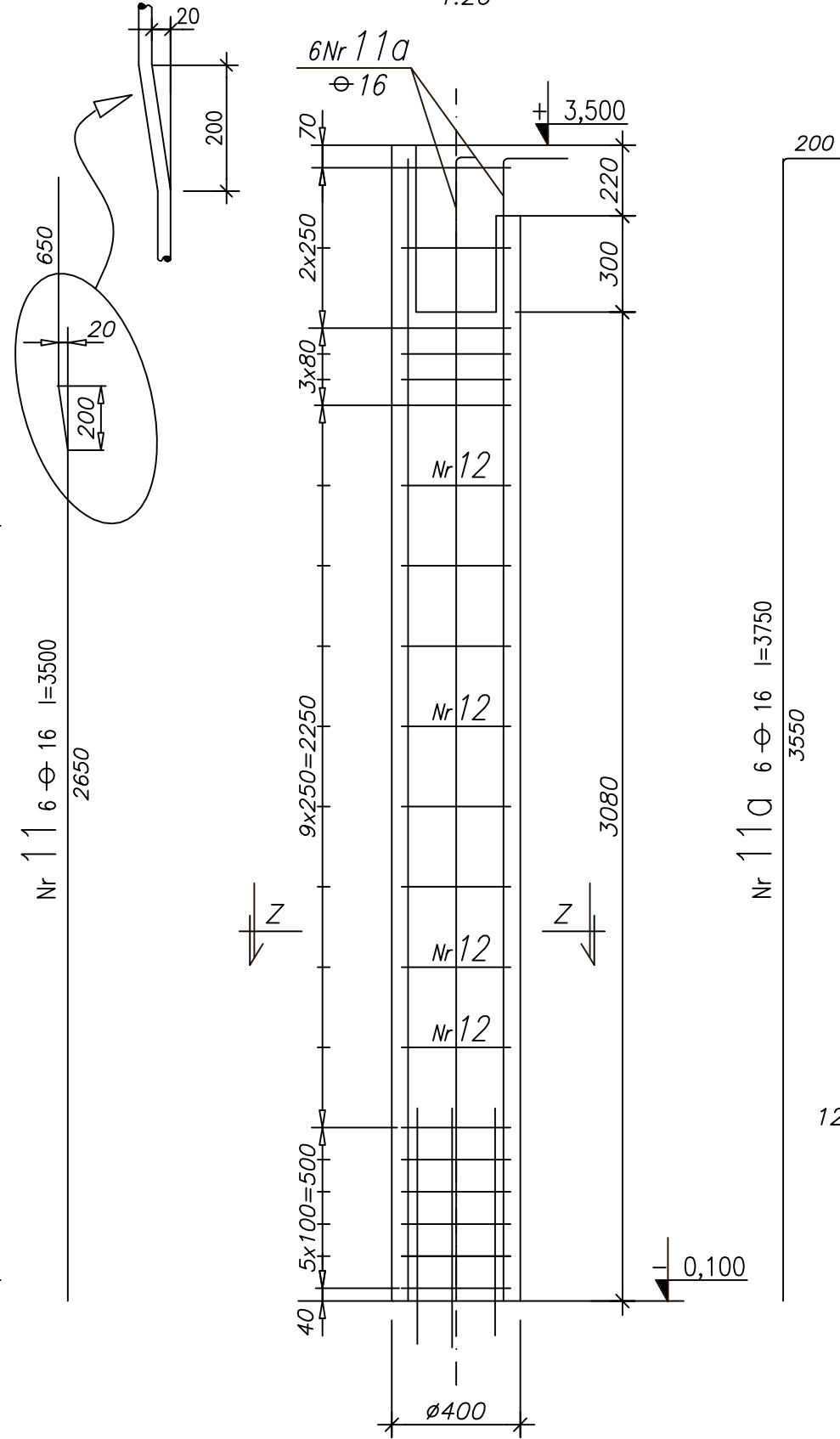
Konstrukcja Pn-1 szt.1



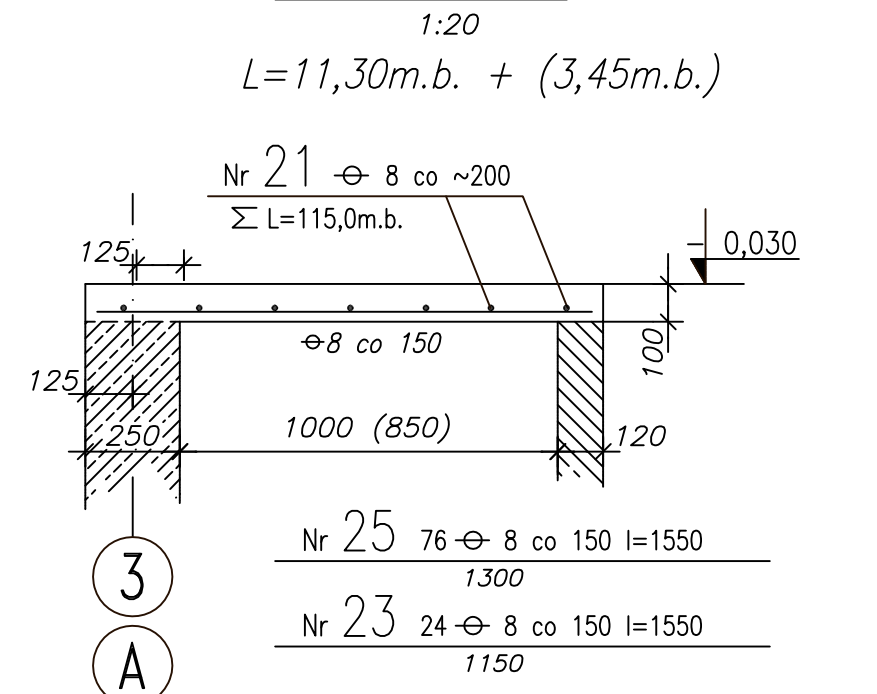
Stup Sp-1 szt.3



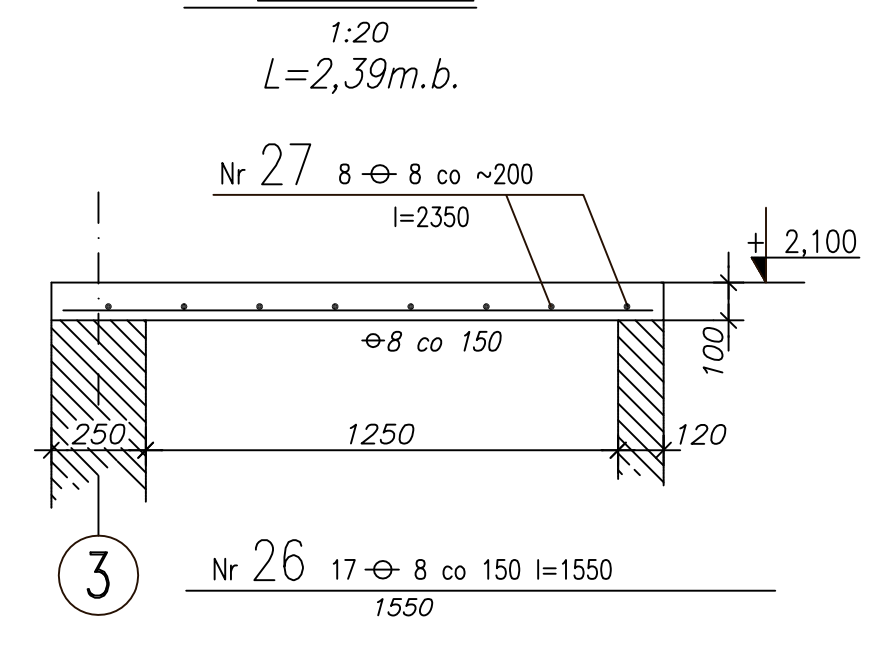
Stup Sp-2 szt.3



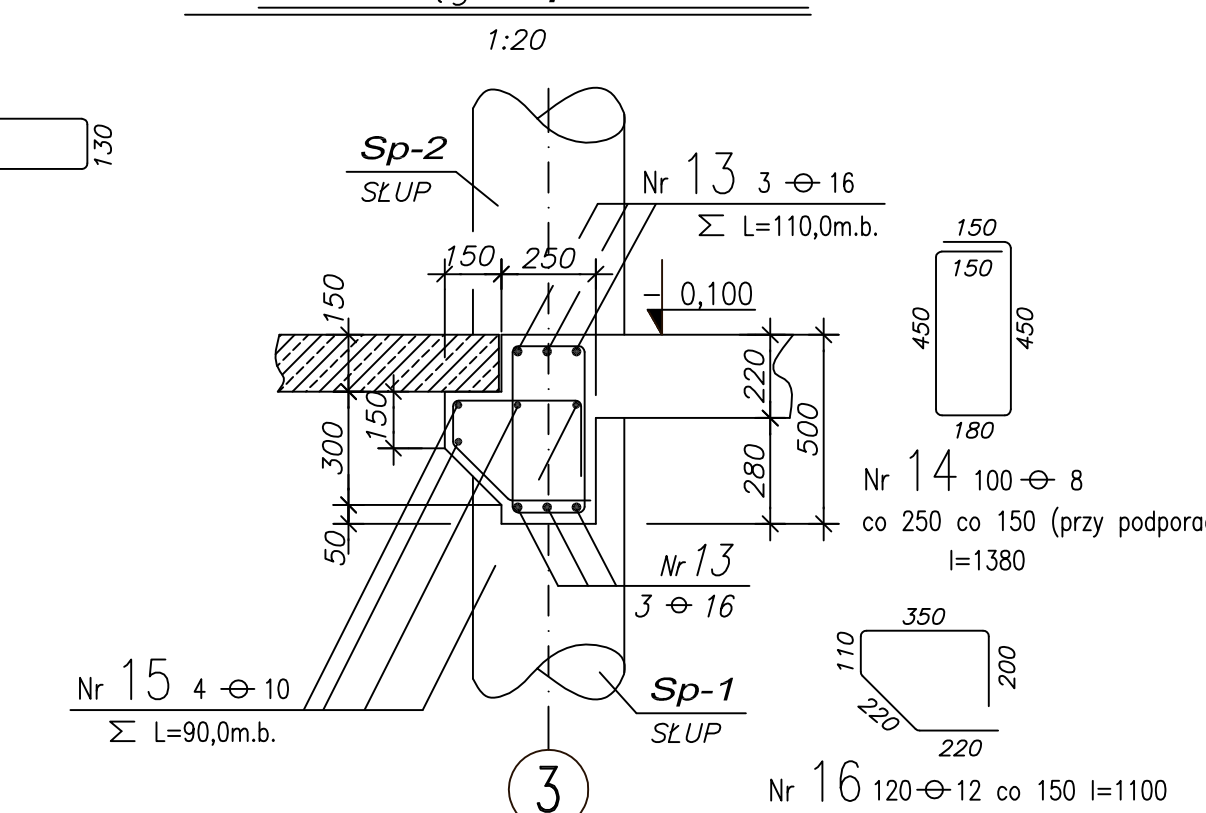
Płyta



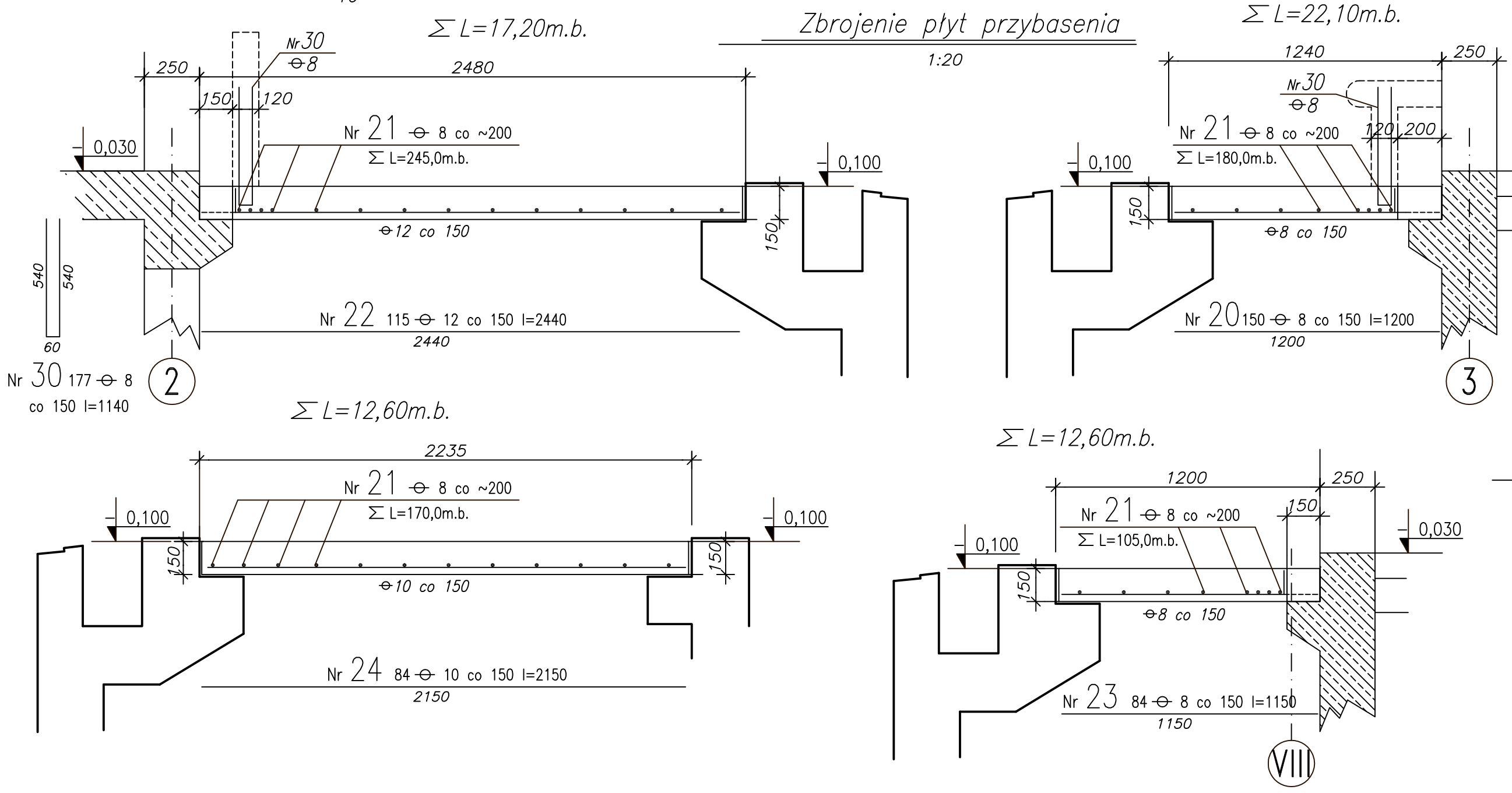
Płyta



Podciąg Pp-1 szt.1



Zbrojenie płyt przybasenia

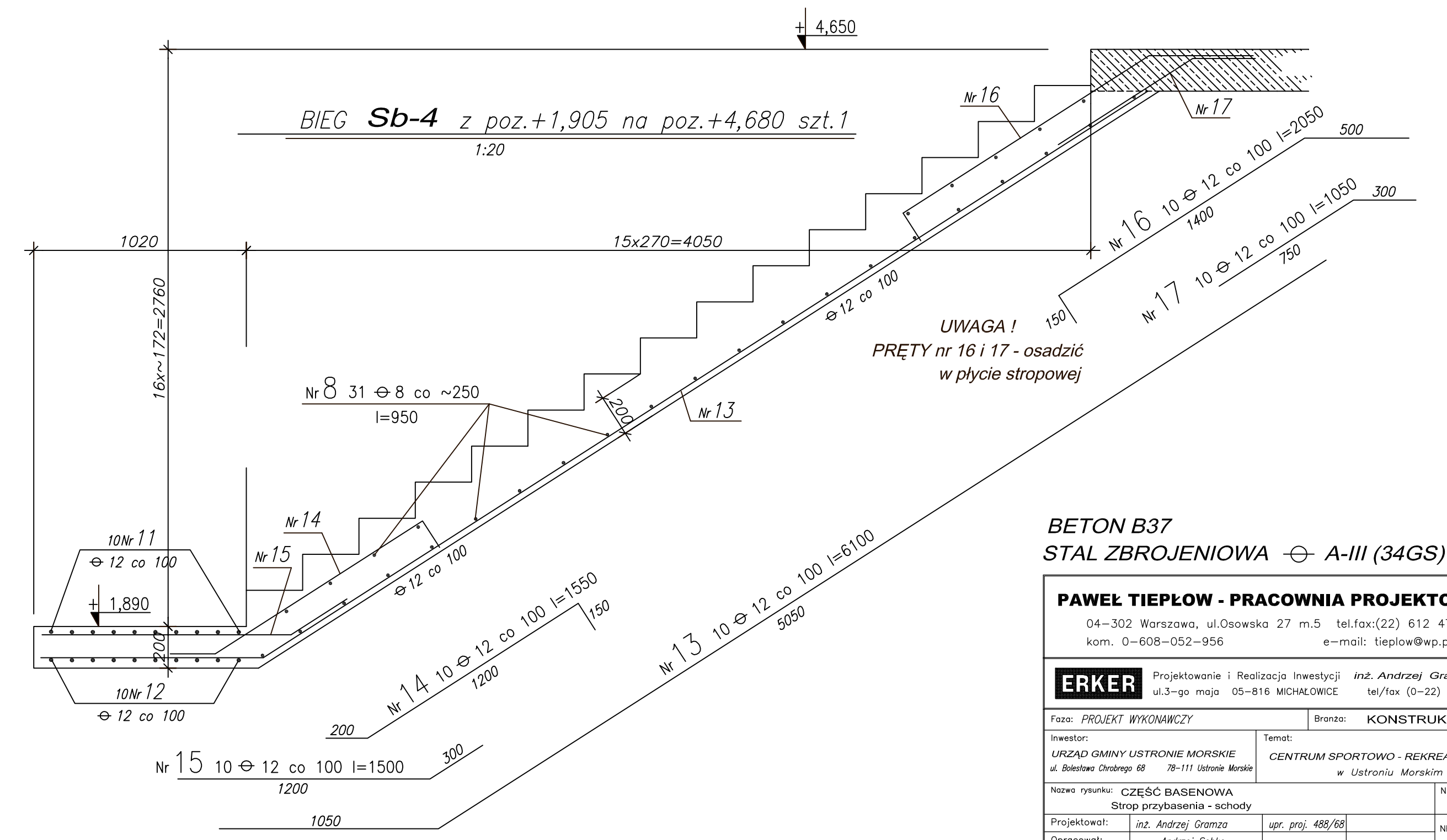
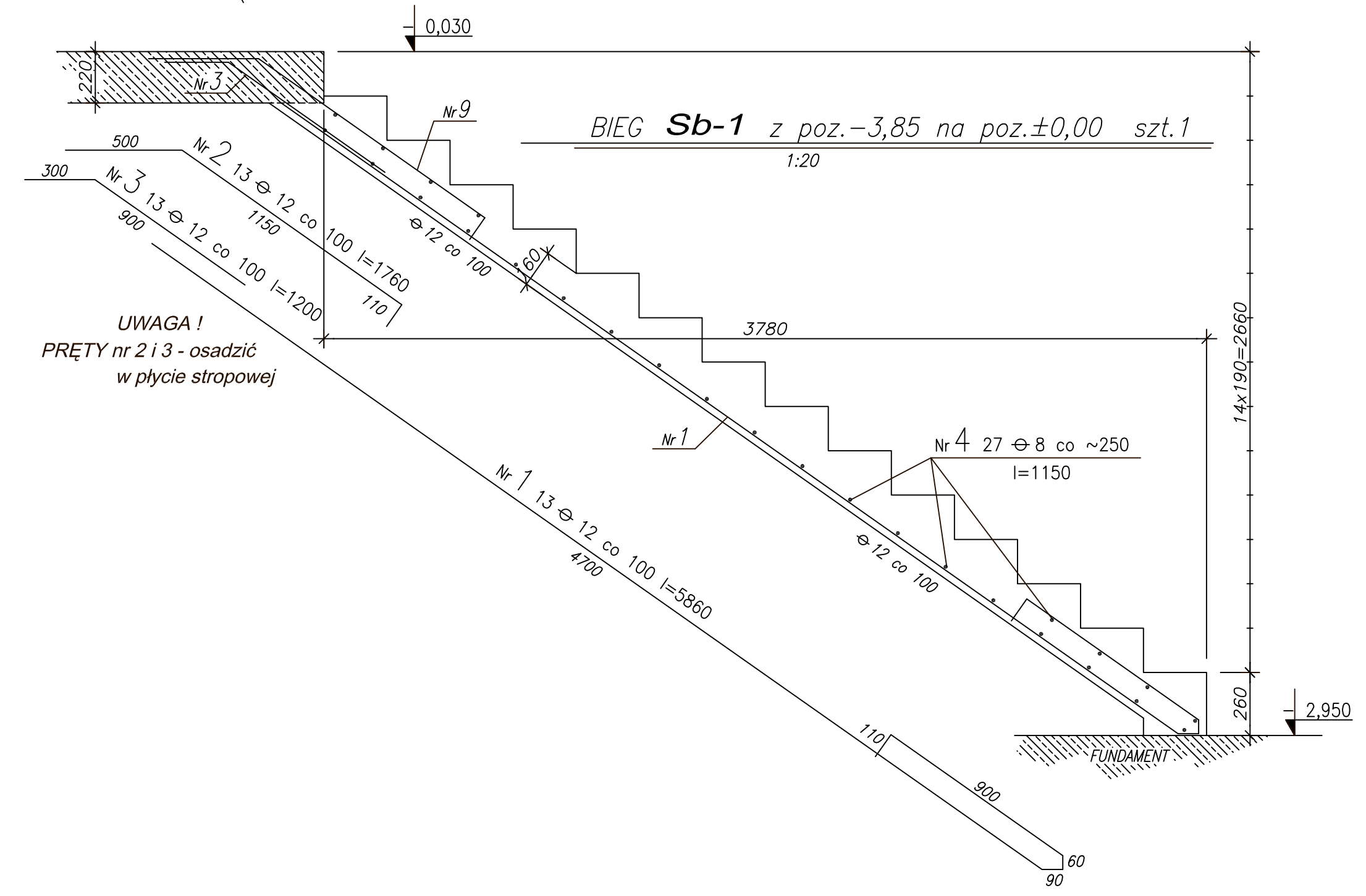
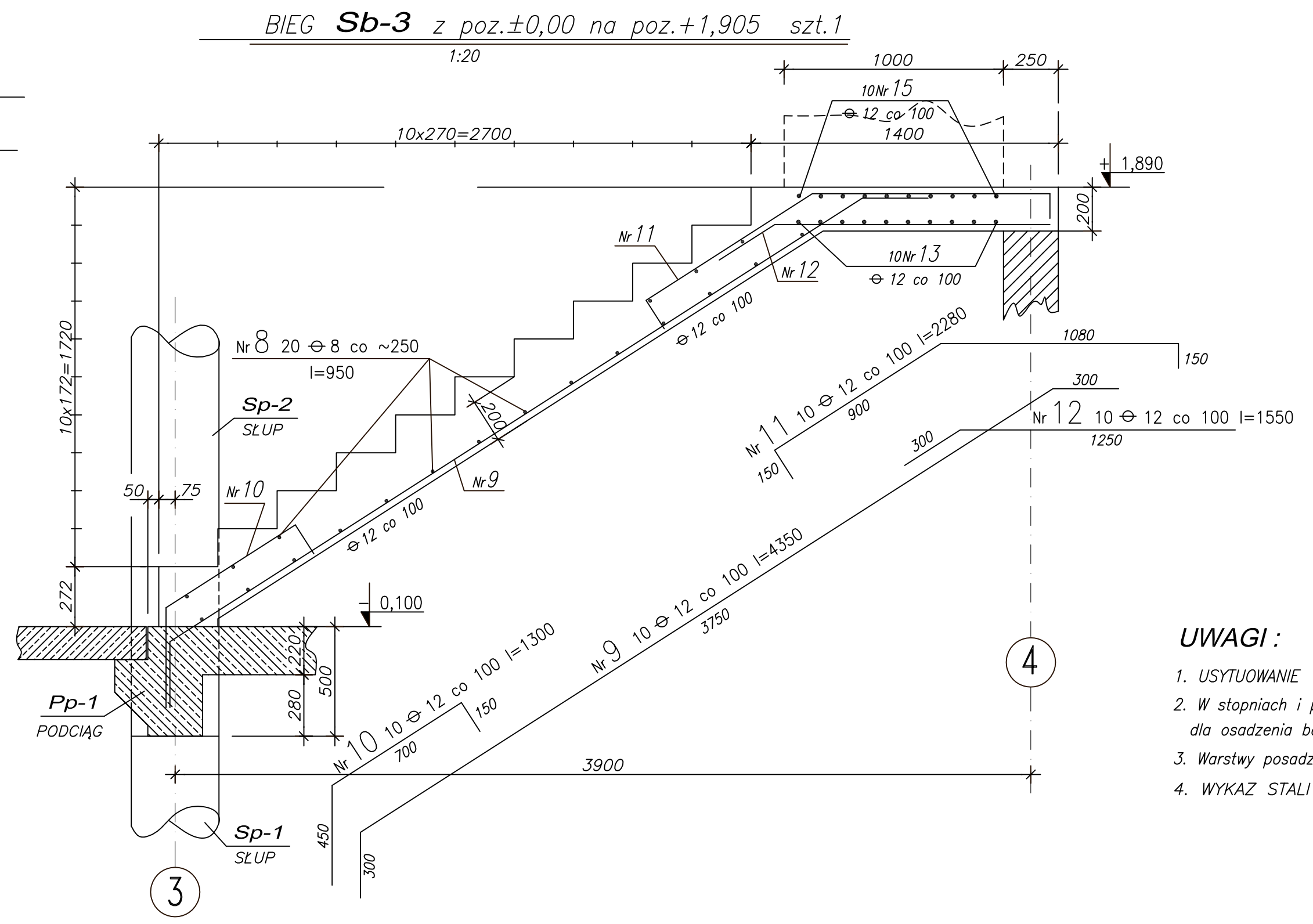
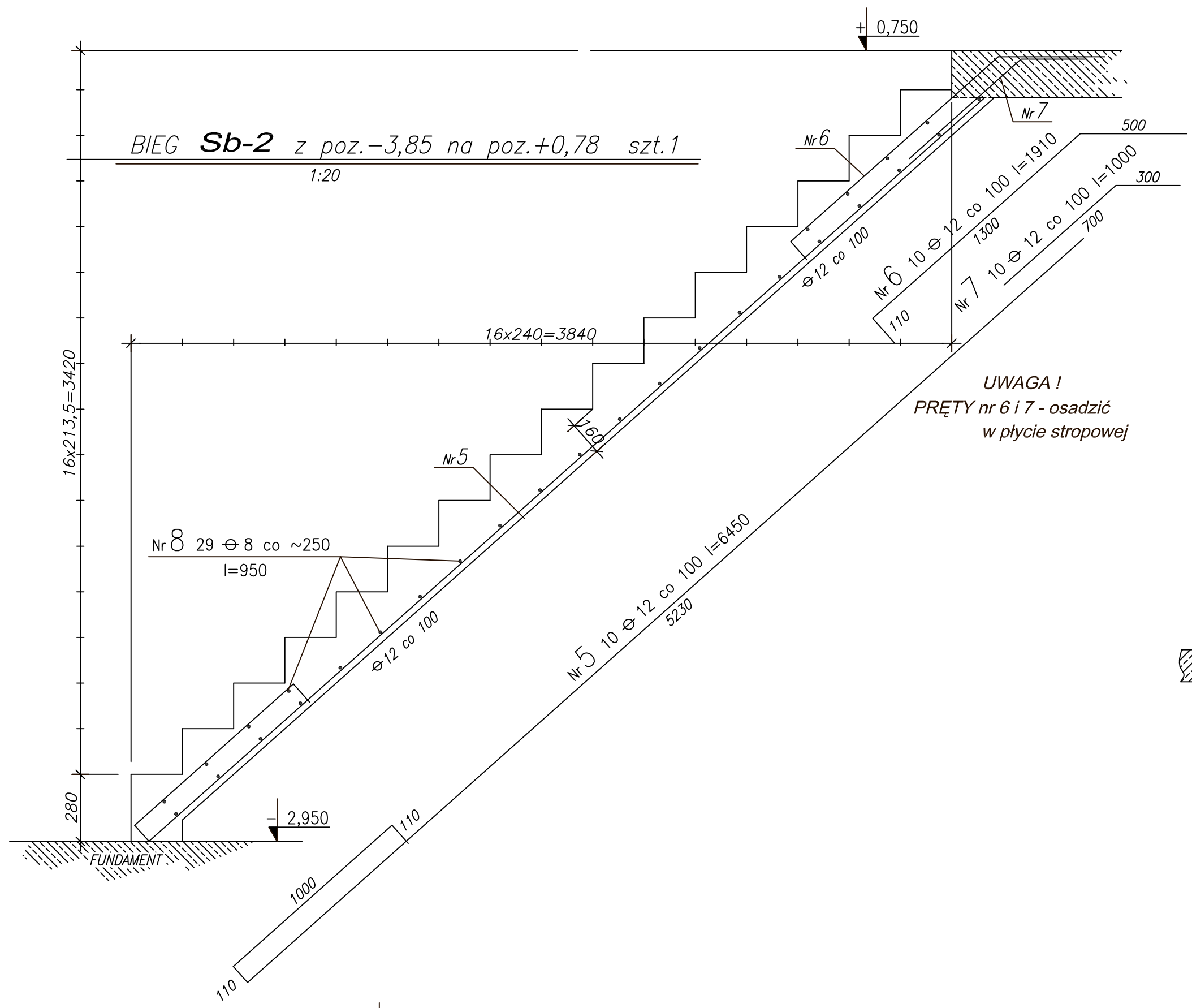


UWAGI:

- USYTUOWANIE na rys. Kb-2
- WYKAZ STALI ZBROJENIOWEJ NA FORMATKACH.

BETON B37
STAL ZBROJENIOWA \varnothing A-III (34GS)

PAWEŁ TIEPŁOW - PRACOWNIA PROJEKTOWA	
04-302 Warszawa, ul.Osowska 27 m.5 tel./fax:(22) 612 47 11 kom. 0-608-052-956 e-mail: tieplow@wp.pl	
ERKER Projektowanie i Realizacja Inwestycji inż. Andrzej Gramza ul.3-go maja 78-111 Ustronie Morskie tel./fax:(0-22) 7238461 w Ustroniu Morskim	
Faza: PROJEKT WYKONAWCZY	Brano: KONSTRUKCJA
Investor: URZĄD GMINY USTRONIE MORSKIE ul.Bolesława Drążego 68 78-111 Ustronie Morskie	Temat: CENTRUM SPORTOWO - REKREACYJNE w Ustroniu Morskim
Nazwa rysunku: CZĘŚĆ BAsENOWA Strop przybasenia - zbrojenie płyt	NR umowy
Projektował: inż. Andrzej Gramza upr. proj. 488/68	NR rysunku
Opracował: Andrzej Sobko	
Sprawił: inż. Jerzy Bujak St-625/71	
Data: wrzesień 2006r.	Skala: 1:20

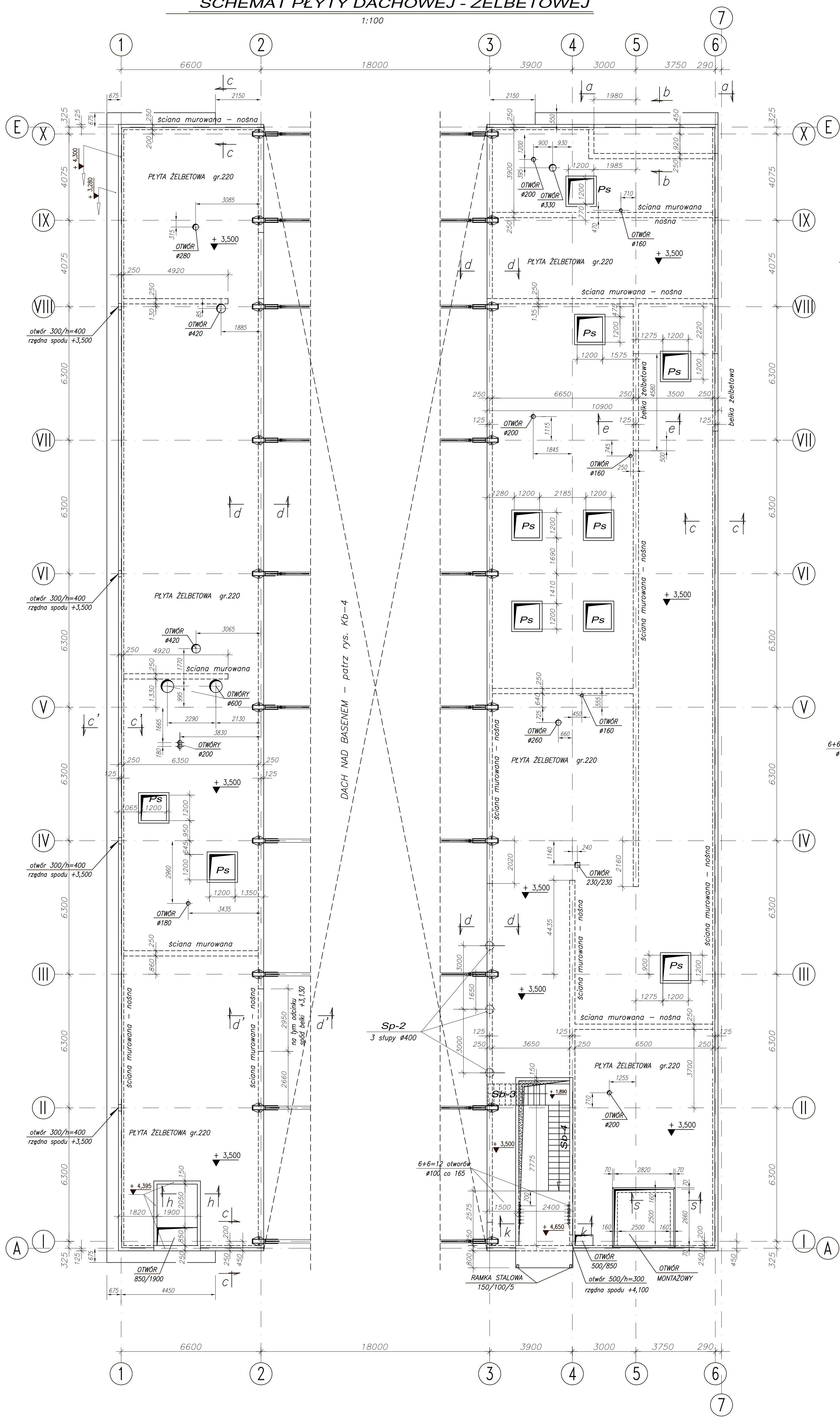


BETON B37
STAL ZBROJENIOWA A-III (34GS)

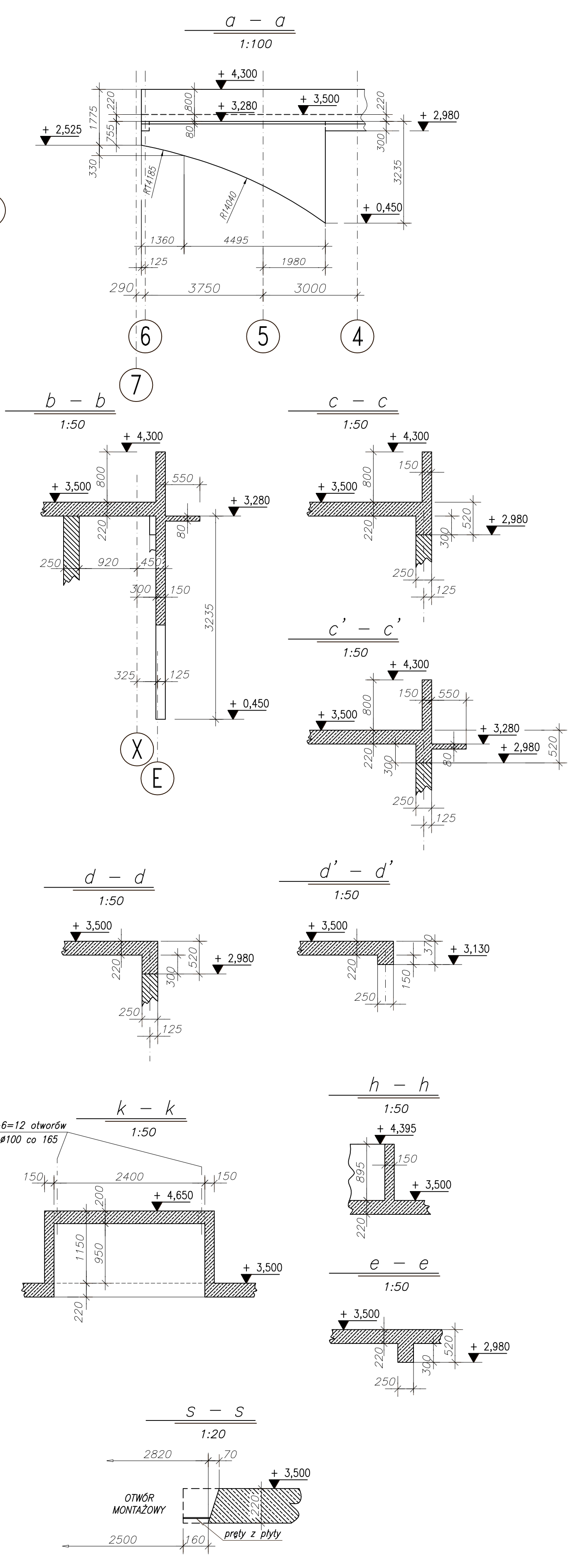
PAWEŁ TIEPŁOW - PRACOWNIA PROJEKTOWA	
04-302 Warszawa, ul. Osowska 27 m.5 tel./fax:(22) 612 47 11 kom. 0-608-052-956 e-mail: tiepłow@wp.pl	
ERKER	Projektowanie i Realizacja Inwestycji inż. Andrzej Gramza ul.3-go maja 05-816 MICHAŁOWICE tel./fax (0-22) 7238461
Faza: PROJEKT WYKONAWCZY	Brzozka: KONSTRUKCJA
Inwestor: URZĄD GMINY USTRONIE MORSKIE ul. Bolesława Chrobrego 68 78-111 Ustronie Morskie	Temat: CENTRUM SPORTOWO - REKREACYJNE w Ustroniu Morskim
Nazwa rysunku: CZĘŚĆ BASENOWA Strop przybasenia - schody	
Projektował: inż. Andrzej Gramza upr. proj. 488/68	NR rysunku
Opracował: Andrzej Sobko	
Sprawił: inż. Jerzy Bujak St-625/71	Kb-2.4
Data: wrzesień 2006r.	Skala: 1:20

SCHEMAT PŁYTY DACHOWEJ - ŻELBETOWEJ

1:100



DACH NAD BASENEM - patrz rys. Kb-4



- UWAGI:**
- Zbrojenie płyty między osiami 1 i 2 na rys. Kb-3.1
 - Zbrojenie płyty między osiami 3 i 6 na rys. Kb-3.2
 - Zbrojenie belek, ścianek (przekroje na rys.) w.g. rys. Kb-3.3
 - Zbrojenie stupów Sp-2 na rys. Kb-2.3

±0,00=7,00 m.n.p.m.

PAWEŁ TIEPŁOW - PRACOWNIA PROJEKTOWA
 04-302 Warszawa, ul. Osowska 27 m.5 tel./fax:(22) 612 47 11
 kom. 0-608-052-956 e-mail: tiepłow@wp.pl

ERKER Projektowanie i Realizacja Inwestycji inż. Andrzej Gramza
 ul.3-go maja 05-816 MICHAŁOWICE tel./fax (0-22) 7238461

Faza: **PROJEKT WYKONWCZY** Branża: **KONSTRUKCJA**

Investor: **URZĄD GMINY USTRONIE MORSKIE** Temat: **ZESPÓŁ REKREACYJNO - SPORTOWY**
 ul. Bolesława Chrobrego 68 78-111 Ustronie Morskie w Ustroniu Morskim

Nazwa rysunku: **CZEŚĆ BASENOWA** NR umowy
 Stropodach - schemat

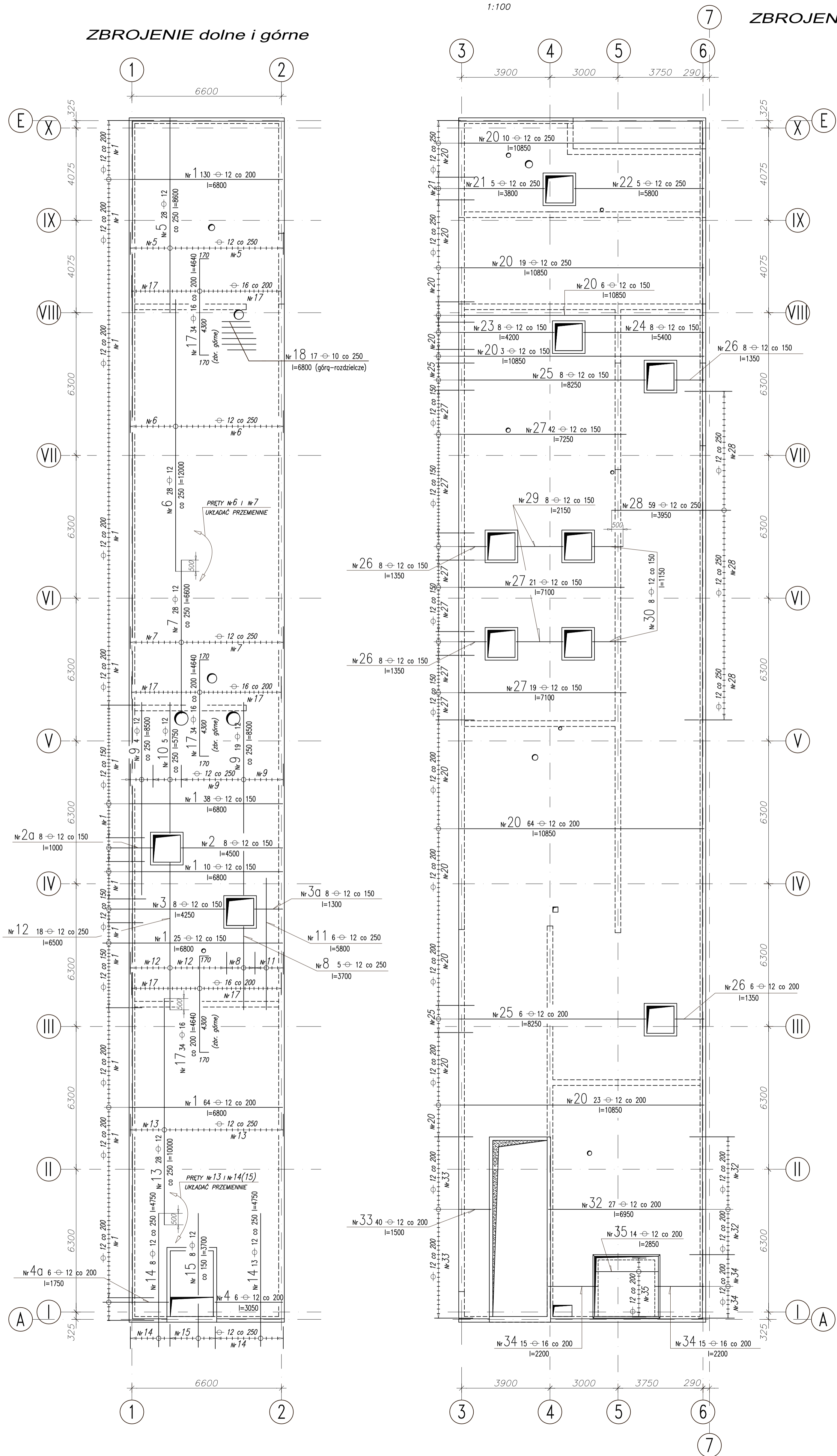
Projektował: **inż. Andrzej Gramza** upr. proj. 488/08 NR rysunku
 Opracował: **Andrzej Sobko**

Sprawił: **inż. Jerzy Bujak** St-625/71
 Data: **wrzesień 2006r.** Skala: 1:100 1:50 **Kb-3**

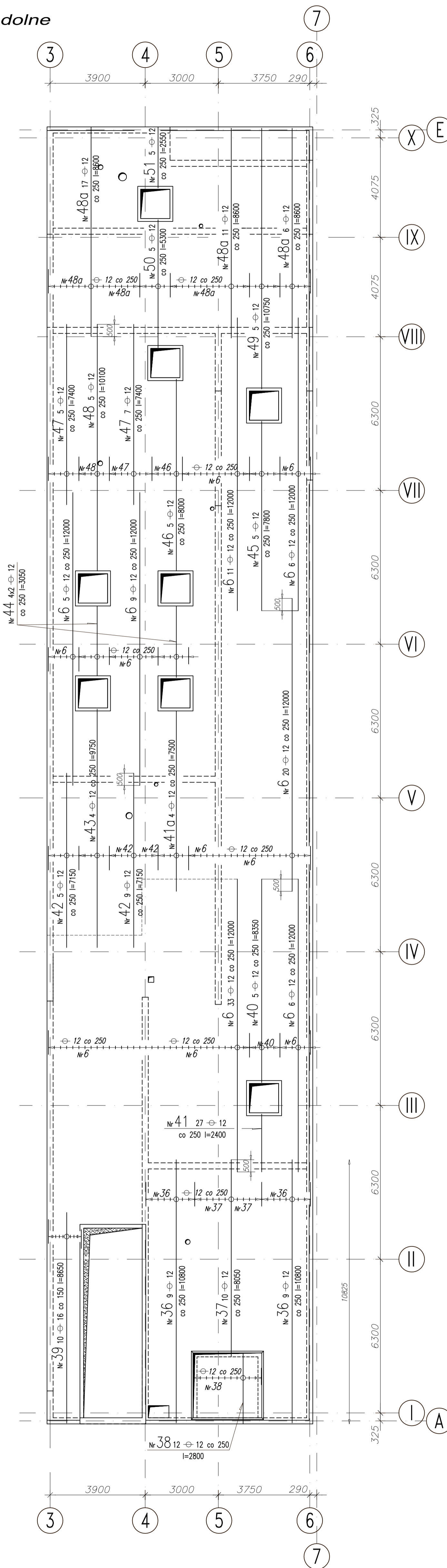
PLYTA DACHOWA - ŻELBETOWA

1:100

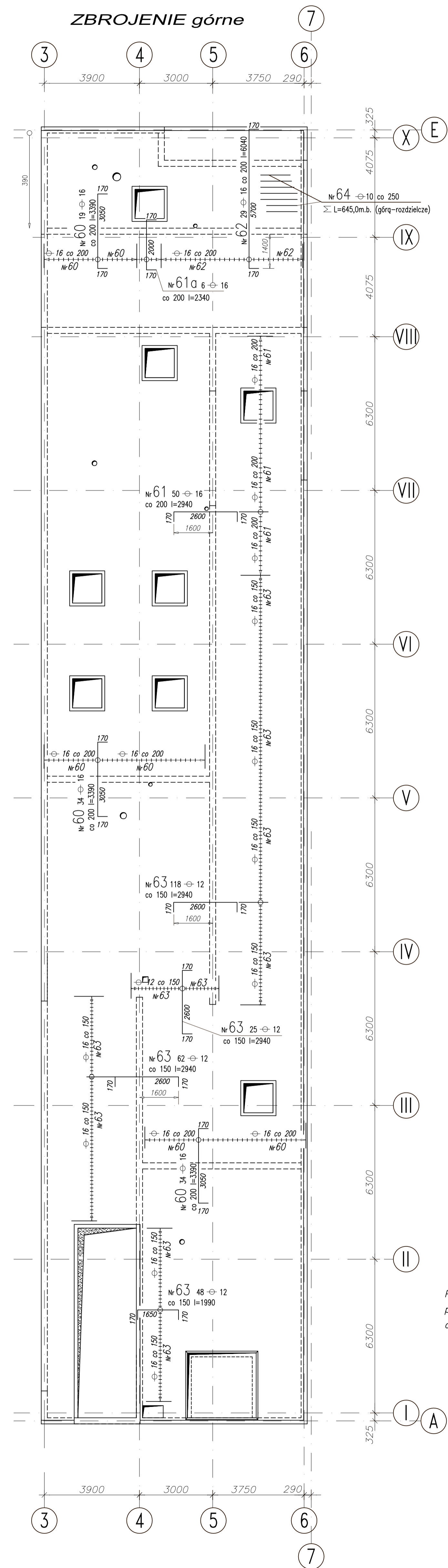
ZBROJENIE dolne i górne



ZBROJENIE dolne



ZBROJENIE górne



UWAGI :

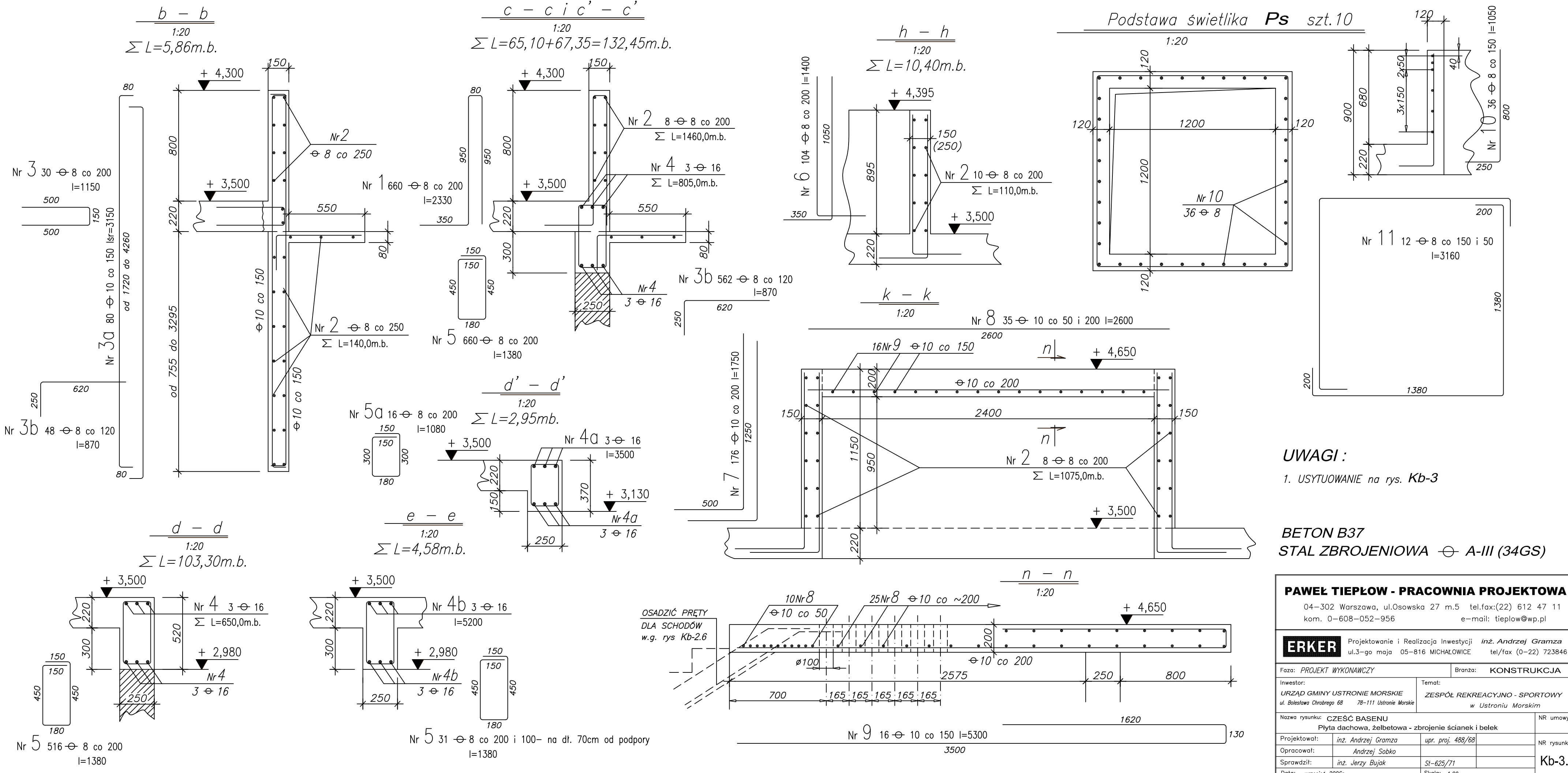
1. Geometria stropu na rys. Kb-3

PRZY ZABETONOWYNIANIU OTWORU MONTAŻOWEGO prety Nr 35 i 38 NALEŻY SPAWAĆ SPOINĄ $\sqrt{4}$ L=160 do prętów Nr 34 i 37

BETON B37
STAL ZBROJENIOWA \oplus A-III (34GS)

PAWEŁ TIEPŁOW - PRACOWNIA PROJEKTOWA
04-302 Warszawa, ul. Osowska 27 m.5. tel./fax:(22) 612 47 11
kom. 0-608-052-956 e-mail: tiep@wp.pl

ERKER Projektowanie i Realizacja Inwestycji inż. Andrzej Gramza		NR umowy
Inwestor: URZĄD GMINY LUBRONO MORSKIE ul. Białas Obrotaj 18 78-111 Lubsko Wlkp.		NR rysunku
Temat: ZESPÓŁ REKREACYJNO - SPORTOWY w Ustroniu Morskim		
Faza: PROJEKT WYKONAWCZY		Benka: KONSTRUKCJA
Projektował: inż. Andrzej Gramza	upr. prz. 488/98	
Opracował: Andrzej Sobko		
Sprawił: inż. Jerzy Bujak	St-625/71	Kb-3.1
Data: wrzesień 2006	Skala: 1/100	



UWAGI:
1. USYTUOWANIE na rys. Kb-3

BETON B37
STAL ZBROJENIOWA \varnothing A-III (34GS)

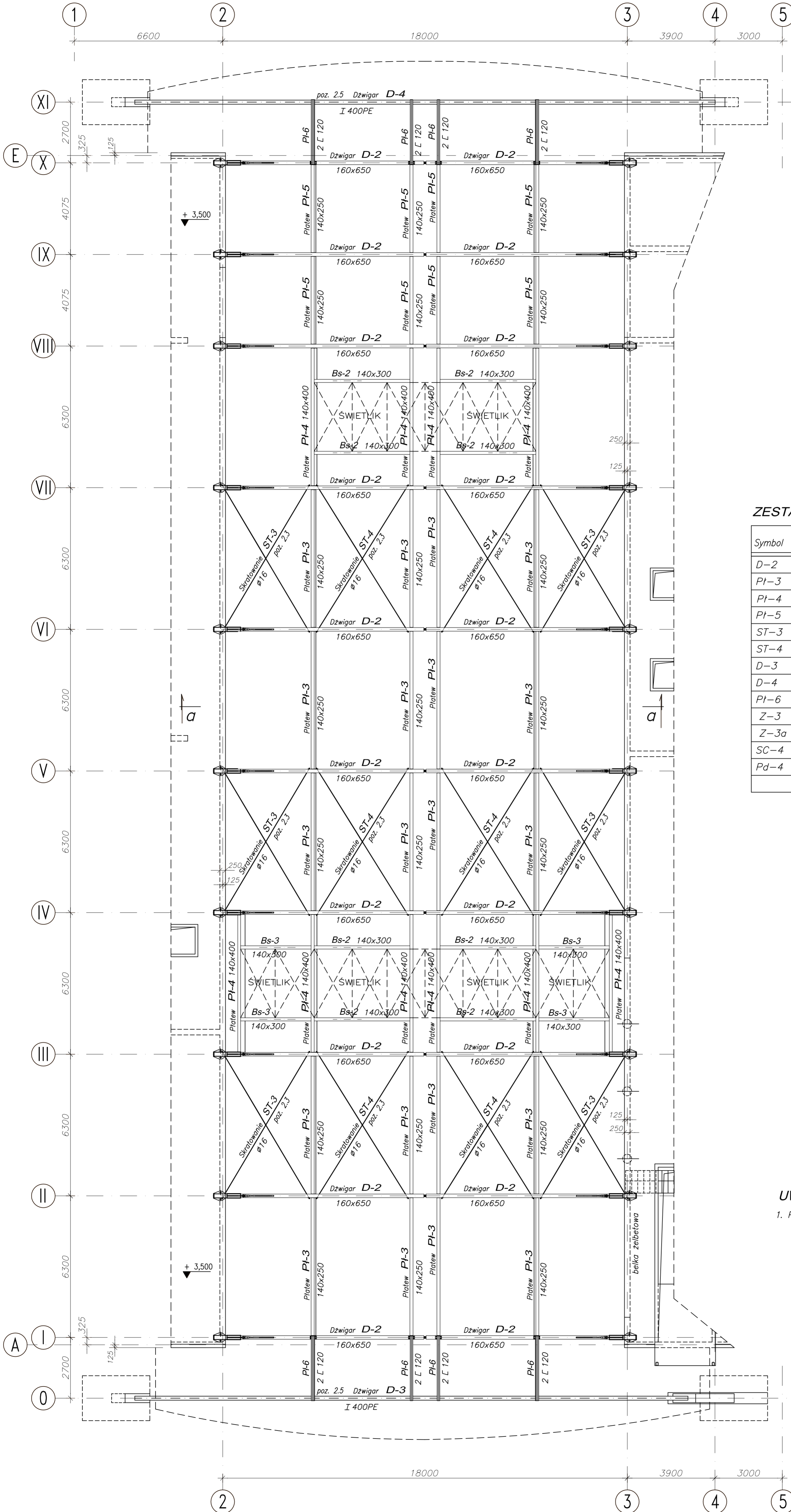
PAWEŁ TIEPŁOW - PRACOWNIA PROJEKTOWA
04-302 Warszawa, ul.Osowska 27 m.5 tel.fax:(22) 612 47 11
kom. 0-608-052-956 e-mail: tiepłow@wp.pl

ERKER Projektowanie i Realizacja Inwestycji inż. Andrzej Gramza
ul.3-go maja 05-816 MICHAŁOWICE tel/fax (0-22) 7238461

Faza: PROJEKT WYKONAWCZY		Branża: KONSTRUKCJA	
Inwestor: URZĄD GMINY USTRONIE MORSKIE ul.Bolesława Chrobrego 68 78-111 Ustronie Morskie		Temat: ZESPÓŁ REKREACYJNO - SPORTOWY w Ustroniu Morskim	
Nazwa rysunku: CZEŚĆ BASENU Płyta dachowa, żelbetowa - zbrojenie ścianek i belek			NR umowy
Projektował: inż. Andrzej Gramza	upr. proj. 488/68	NR rysunku	
Opracował: Andrzej Sobko			
Sprawił: inż. Jerzy Bujak	St-625/71	Kb-3.2	
Data: wrzesień 2006r.	Skala: 1:20		

SCHEMAT KONSTRUKCJI DACHU NAD BASENEM

1:100



ZESTAWIENIE ELEMENTÓW DACHU

Symbol	Nazwa	Sztuk	Nr rys.
D-2	Dzwigar dachowy (drew.) - 160x650	20	Kb-4.3
Pl-3	Platew (drew.) - 140x250	20	Kb-4.3
Pl-4	Platew św. (drew.) - 140x400	10	Kb-4.3
Pl-5	Platew (drew.) - 140x250	8	Kb-4.3
ST-3	Stężenie połaciowe (stal) - pręt $\varnothing 16$	6	Kb-4.4
ST-4	Stężenie połaciowe (stal) - pręt $\varnothing 16$	6	Kb-4.4
D-3	Dzwigar zewnętrzny (stal.) - I 400PE	1	Kb-4.5
D-4	Dzwigar zewnętrzny (stal.) - I 400PE	1	Kb-4.5
Pl-6	Platew (stal.) - 2 L 120	8	Kb-4.4
Z-3	Stężenie pionowe (stal) - 2 pręty $\varnothing 16$	32	Kb-4.4
Z-3a	Stężenie pionowe (stal) - 2 pręty $\varnothing 16$	8	Kb-4.4
SC-4	Ściąg - pręty $\varnothing 42$	20	Kb-4.4
Pd-4	Podwieszanie - pręty $\varnothing 16$	20	Kb-4.4

UWAGI :

1. Przekrój a - a na rys. Kb-4.1

Pokrycie dachu:
BLACHA FAŁDOWA TR 136/327 gr. 1,5mm
mocowana do drewna wkretami $\varnothing 8$ w każdej faldzie

$\pm 0,00 = 7,00$ m.n.p.m.

PAWEŁ TIEPŁOW - PRACOWNIA PROJEKTOWA

04-302 Warszawa, ul. Osowska 27 m.5 tel./fax: (22) 612 47 11
kom. 0-608-052-956 e-mail: tiepłow@wp.pl

ERKER Projektowanie i Realizacja Inwestycji inż. Andrzej Gramza
ul. 3-go maja 05-816 MICHAŁOWICE tel./fax (0-22) 7238461

Faza: PROJEKT WYKONAWCZY Branża: KONSTRUKCJA

Inwestor: URZĄD GMINY USTRONIE MORSKIE ZESPÓŁ REKREACYJNO - SPORTOWY
ul. Batalionu Chłopskiego 68 78-111 Ustronie Morskie w Ustroniu Morskim

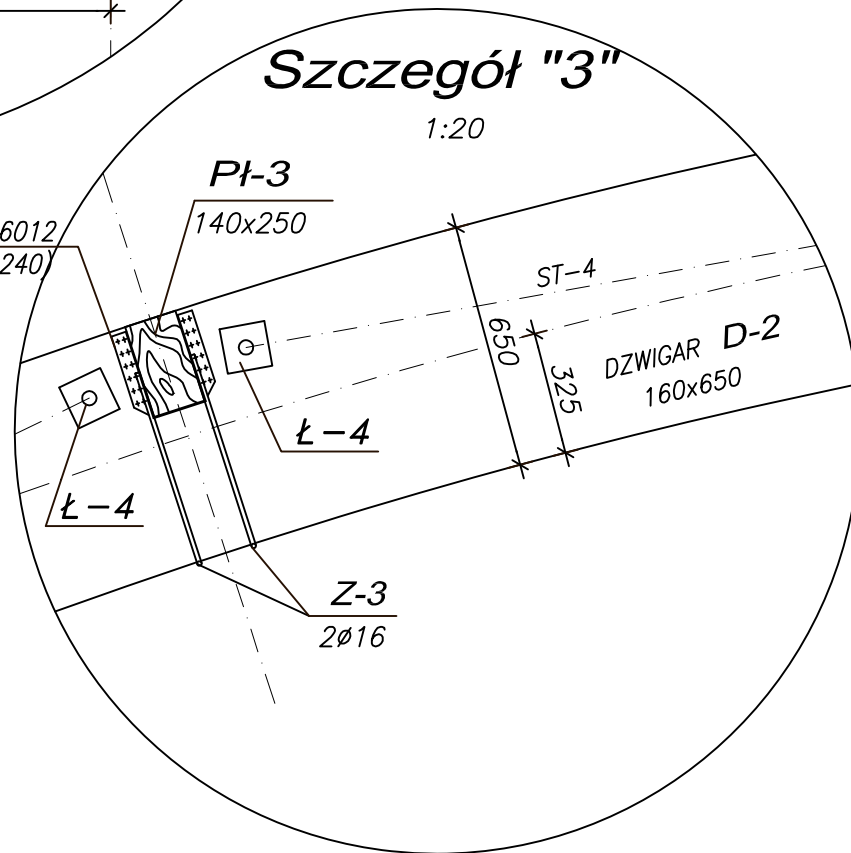
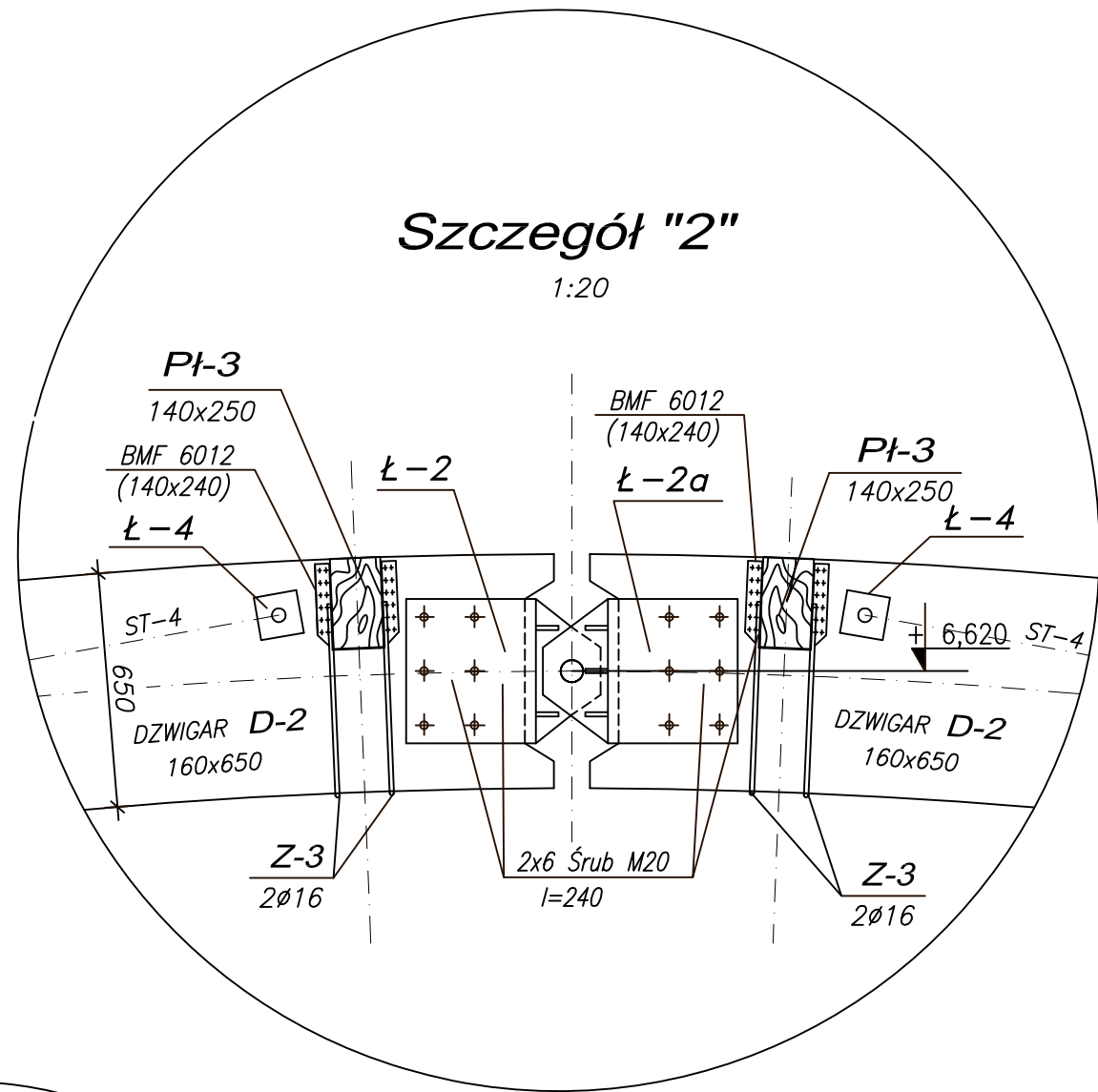
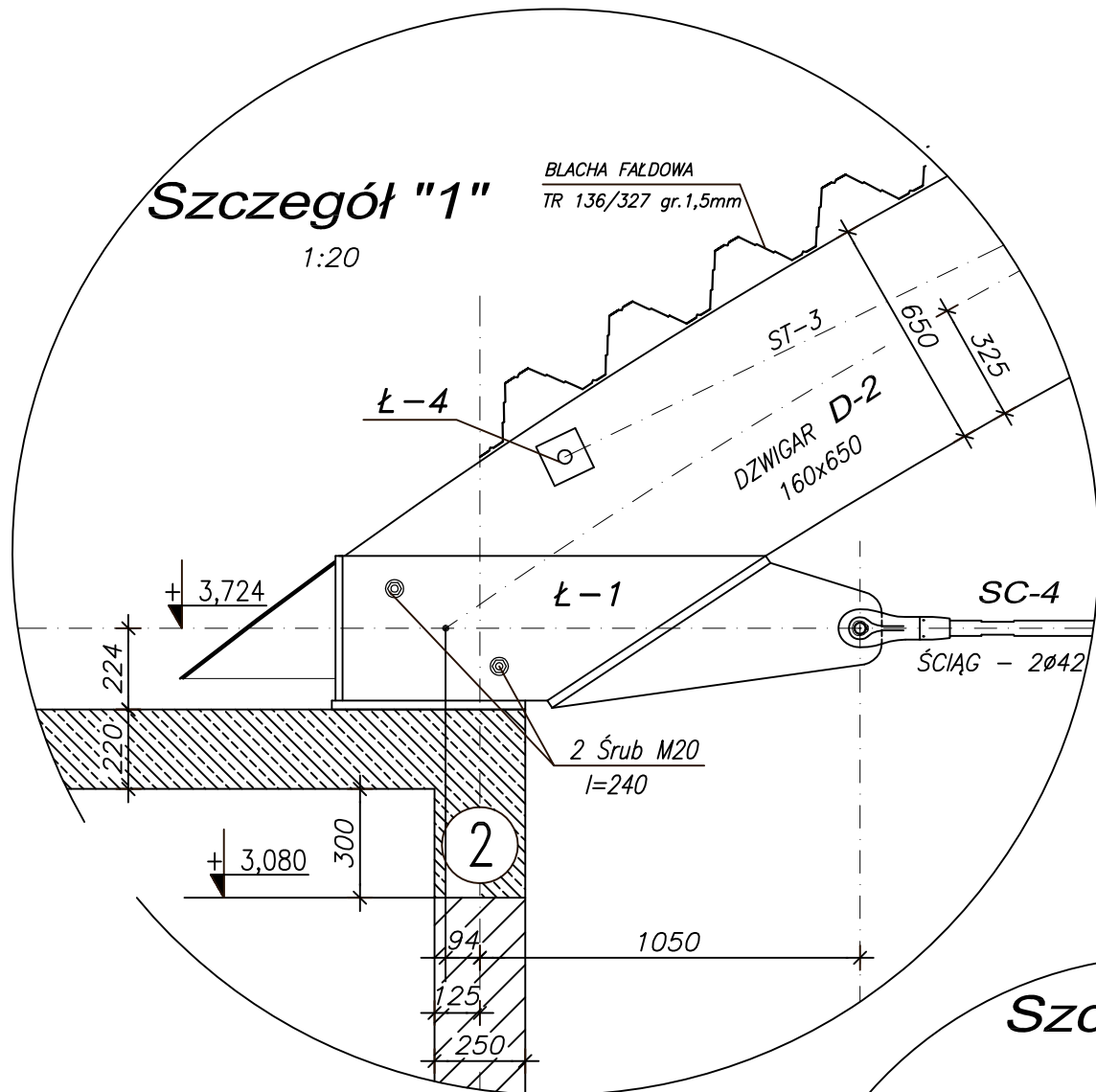
Nazwa rysunku: SCHEMAT KONSTRUKCJI DACHU NAD BASENEM NR umowy

Projektował: inż. Andrzej Gramza upr. proj. 486/68 NR rysunku

Opracował: Andrzej Sobko

Sprawił: inż. Jerzy Bujak ST-625/71 Kb-4

Data: sierpień 2006r. Skala: 1:100



UWAGI :

1. USYTUOWANIE na rys. Kb-4.1

PAWEŁ TIEPŁOW - PRACOWNIA PROJEKTOWA

04-302 Warszawa, ul.Osowska 27 m.5 tel.fax:(22) 612 47 11
kom. 0-608-052-956 e-mail: tiepłow@wp.pl

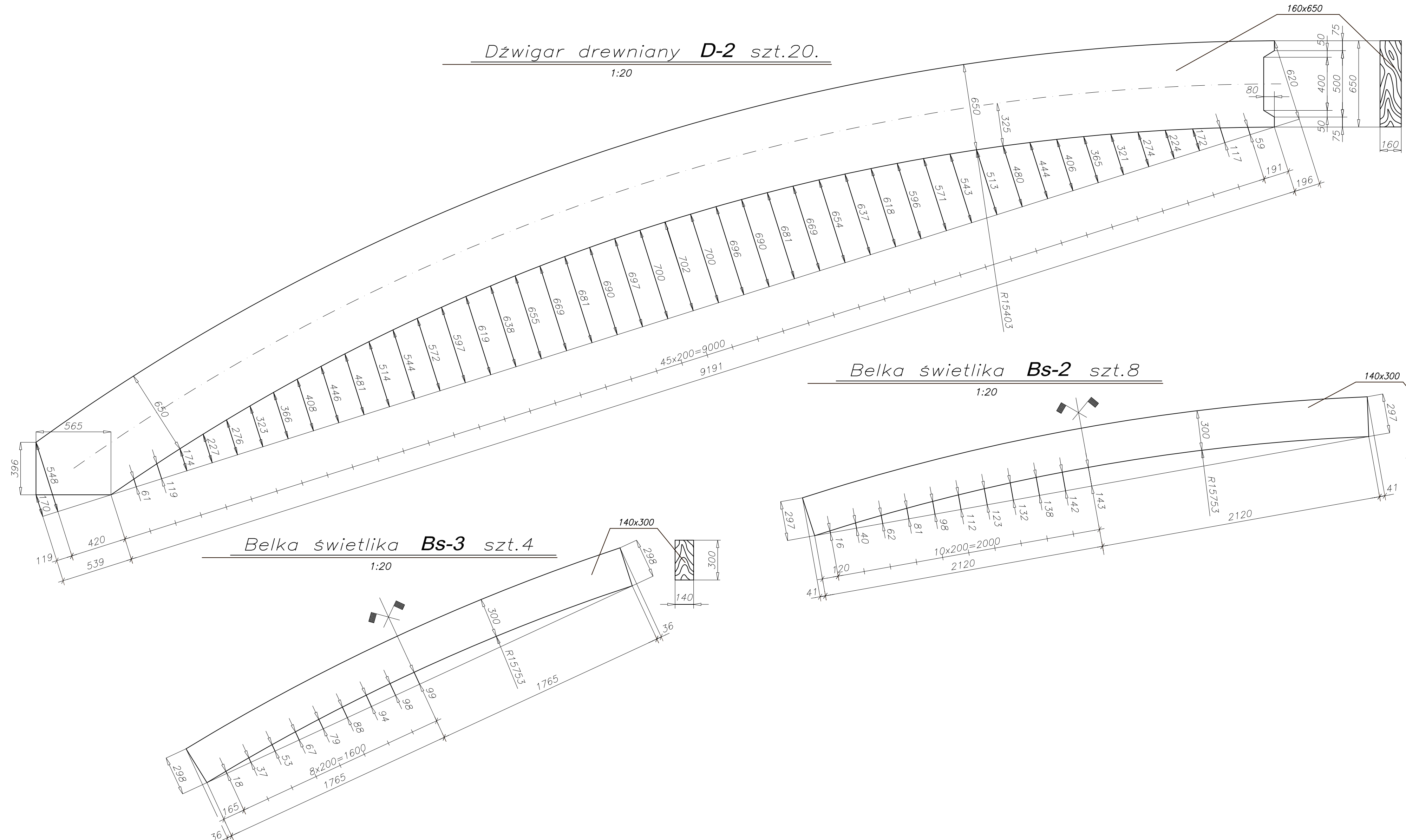


Projektowanie i Realizacja Inwestycji inż. Andrzej Gramza
ul.3-go maja 05-816 MICHAŁOWICE tel/fax (0-22) 7238461

Faza: PROJEKT WYKONAWCZY		Branża: KONSTRUKCJA	
Inwestor: URZĄD GMINY USTRONIE MORSKIE ul. Bolesława Chrobrego 68 78-111 Ustronie Morskie		Temat: ZESPÓŁ REKREACYJNO - SPORTOWY w Ustroniu Morskim	
Nazwa rysunku: CZĘŚĆ BASENU Dach - szczegóły połączeń			NR umowy
Projektował:	inż. Andrzej Gramza	upr. proj. 488/68	NR rysunku
Opracował:	Andrzej Sobko		Kb-4.2
Sprawił:	inż. Jerzy Bujak	St-625/71	
Data:	wrzesień 2006r.		Skala: 1:20

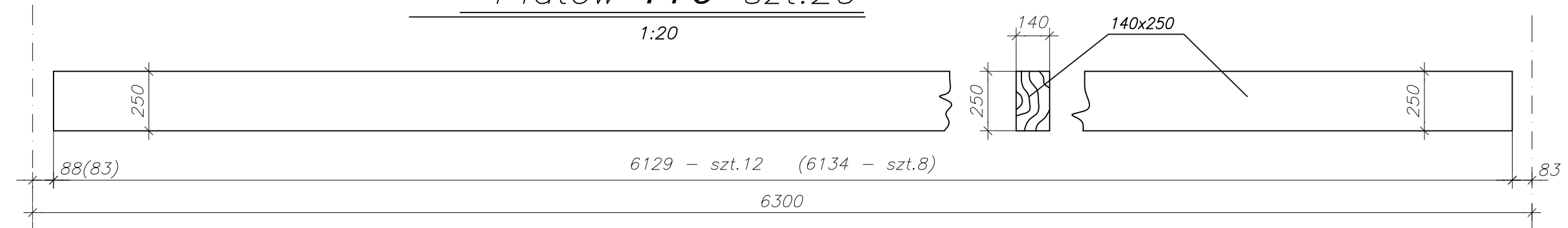
Dźwigar drewniany D-2 szt.20.

1:20



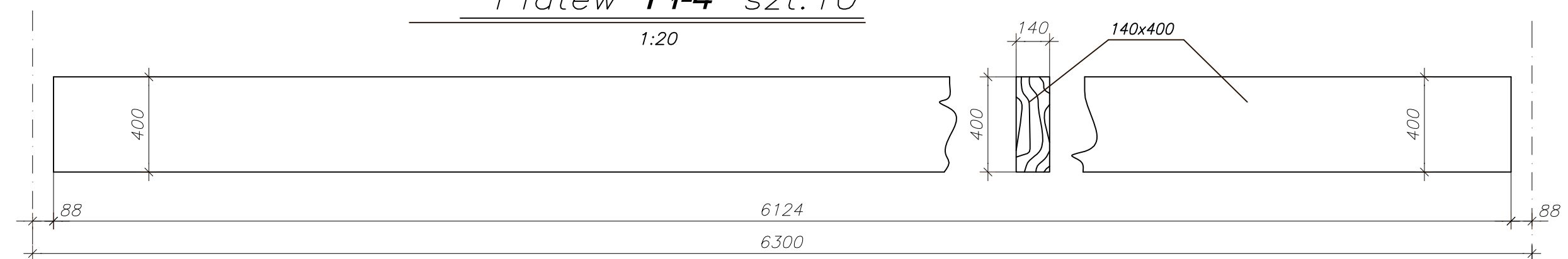
Platew P1-3 szt.20

1:20



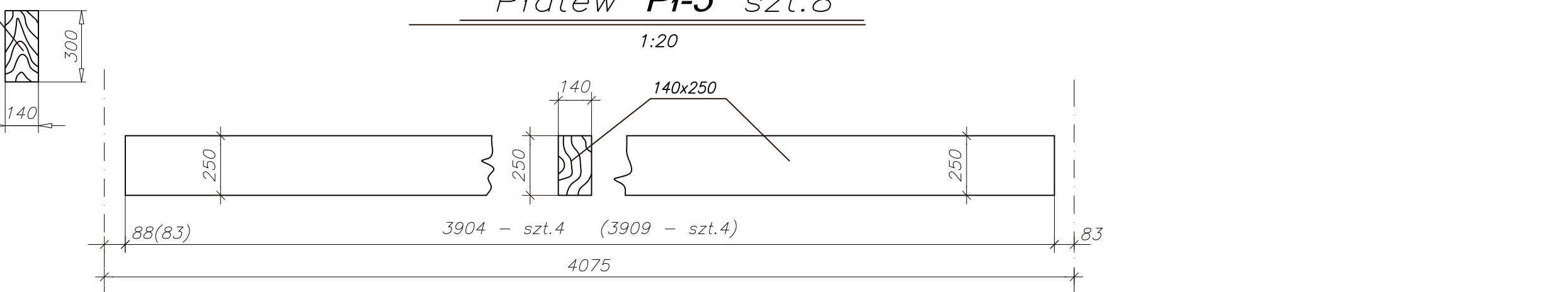
Platew P1-4 szt.10

1:20



Platew P1-5 szt.8

1:20



Belka swietlika Bs-3 szt.4

1:20

Belka swietlika Bs-2 szt.8

1:20

UWAGI :

1. USYTUOWANIE na rys. Kb-4

DREWNO klasy GL-28h

PAWEŁ TIEPŁOW - PRACOWNIA PROJEKTOWA
 04-302 Warszawa, ul.Osowska 27 m.5 tel.fax:(22) 612 47 11
 kom. 0-608-052-956 e-mail: tiepłow@wp.pl

ERKER Projektowanie i Realizacja Inwestycji inż. Andrzej Gramza ul.3-go maja 05-816 MICHAŁOWICE tel/fax (0-22) 7238461		NR rysunku
Faza: PROJEKT WYKONAWCZY	Branża: KONSTRUKCJA	NR umowy
Investor: URZĄD GMINY USTRONIE MORSKIE ul.Bolesława Chrobrego 68 78-111 Ustronie Morskie	Temat: ZESPÓŁ REKREACYJNO - SPORTOWY w Ustroniu Morskim	NR rysunku
Nazwa rysunku: CZĘŚĆ BASENOWA Dach - elementy drewniane		Kb-4.3
Projektował: inż. Andrzej Gramza	upr. proj. 488/68	
Opracował: Andrzej Sobko		
Sprawił: inż. Jerzy Bujak	SI-625/71	
Data: sierpień 2006r.	Skala: 1:20	

OKUCIA KONSTRUKCJI DREWNIANYCH

UWAGI:

1. Zabezpieczenie antykorozyjne w.g. opisu technicznego.
2. WYKAZ STALI PROFILOWEJ NA FORMATKACH.

STAL PROFILOWA St3S

STAL - 18G2A - Łącznik Ł-1

ELEKTRODY ER - 1.46 EB - 1.50

PAWEŁ TIEPŁOW - PRACOWNIA PROJEKTOWA

04-302 Warszawa, ul.Osowska 27 m.5 tel.fax:(22) 612 47 11
kom. 0-608-052-956 e-mail: tiepłow@wp.pl

ERKER

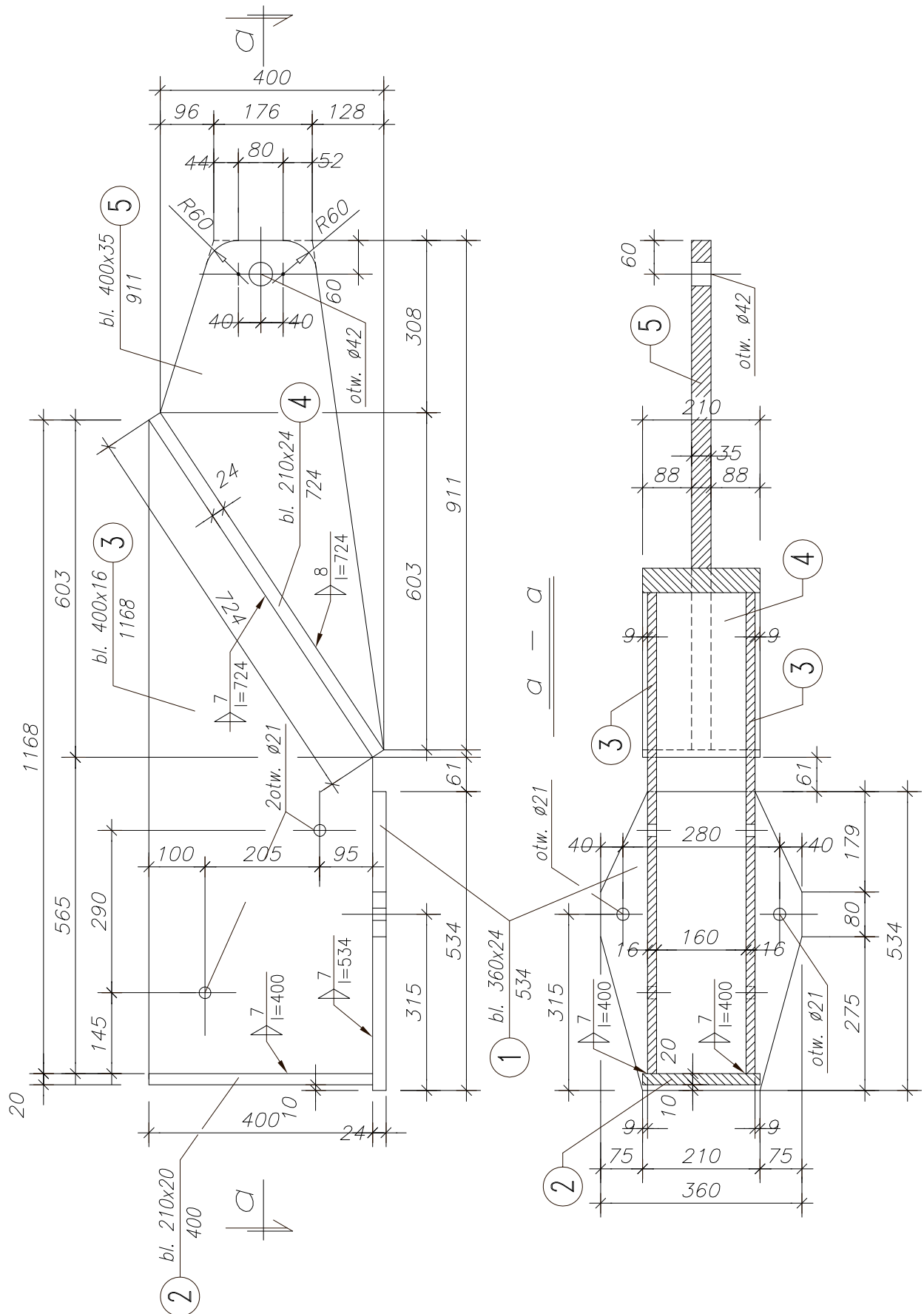
Projektowanie i Realizacja Inwestycji *inż. Andrzej Gramza*
ul.3-go maja 05-816 MICHAŁOWICE tel/fax (0-22) 7238461

Faza: <i>PROJEKT WYKONAWCZY</i>		Branża: KONSTRUKCJA	
Inwestor: <i>URZĄD GMINY USTRONIE MORSKIE</i> <i>ul. Bolesława Chrobrego 68 78-111 Ustronie Morskie</i>		Temat: ZESPÓŁ REKREACYJNO - SPORTOWY <i>w Ustroniu Morskim</i>	
Nazwa rysunku: CZĘŚĆ BASENOWA Dach - OKUCIA KONSTRUKCJI DREWNIANYCH			NR umowy
Projektował:	<i>inż. Andrzej Gramza</i>	<i>upr. proj. 488/68</i>	Kb-4.4
Opracował:	<i>Andrzej Sobko</i>		
Sprawdził:	<i>inż. Jerzy Bujak</i>		
Data:	<i>wrzesień 2006r.</i>		
			Skala: <i>1:10</i>

Łącznik (okucie) **L-1** szt.20

1:10

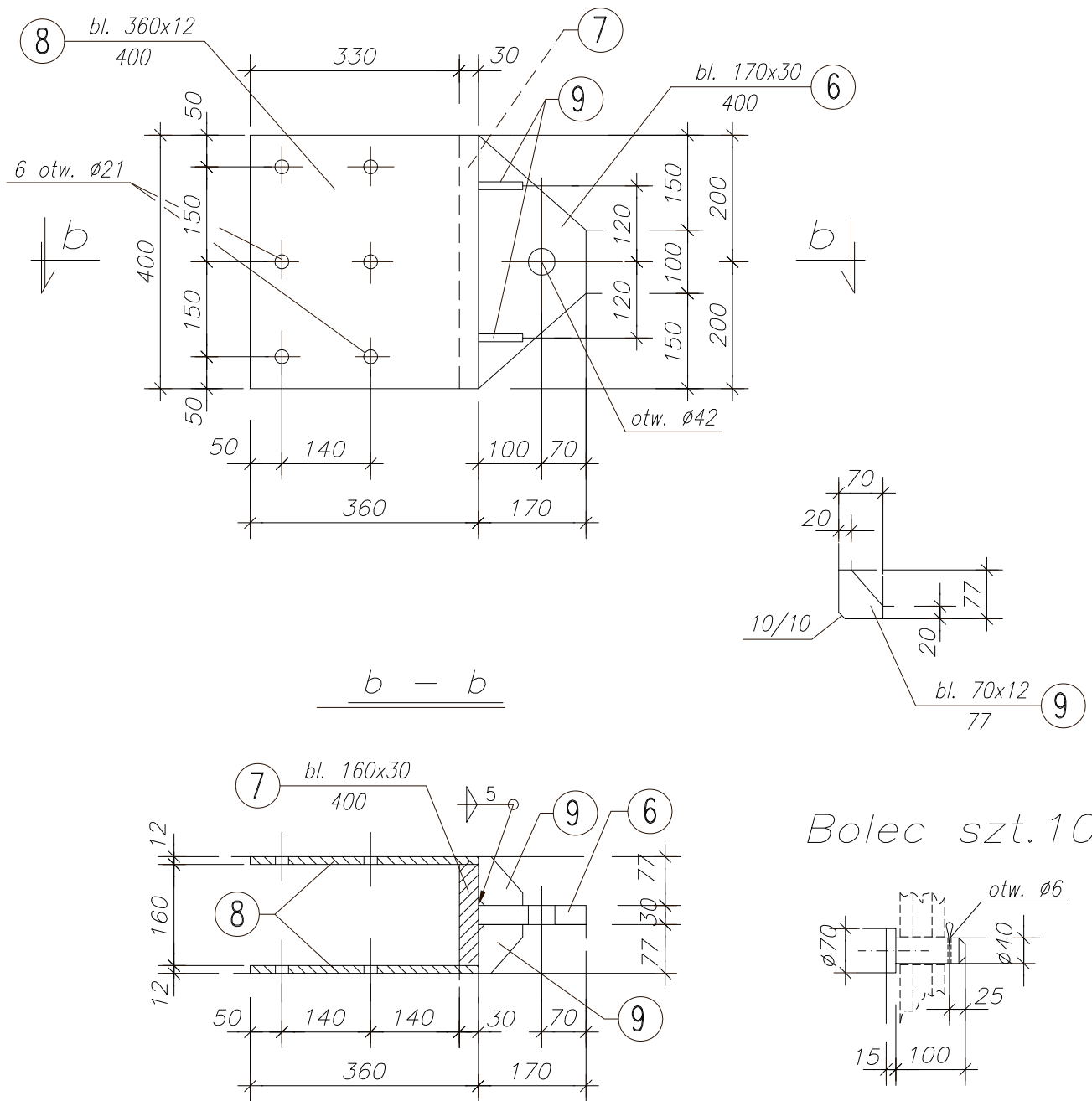
dla dźwigara D-2 patrz. rys. Kb-4.3



Łącznik (okucie) **Ł-2** szt. 10

1:10

dla dźwigara D-2 patrz. rys. Kb-4.3

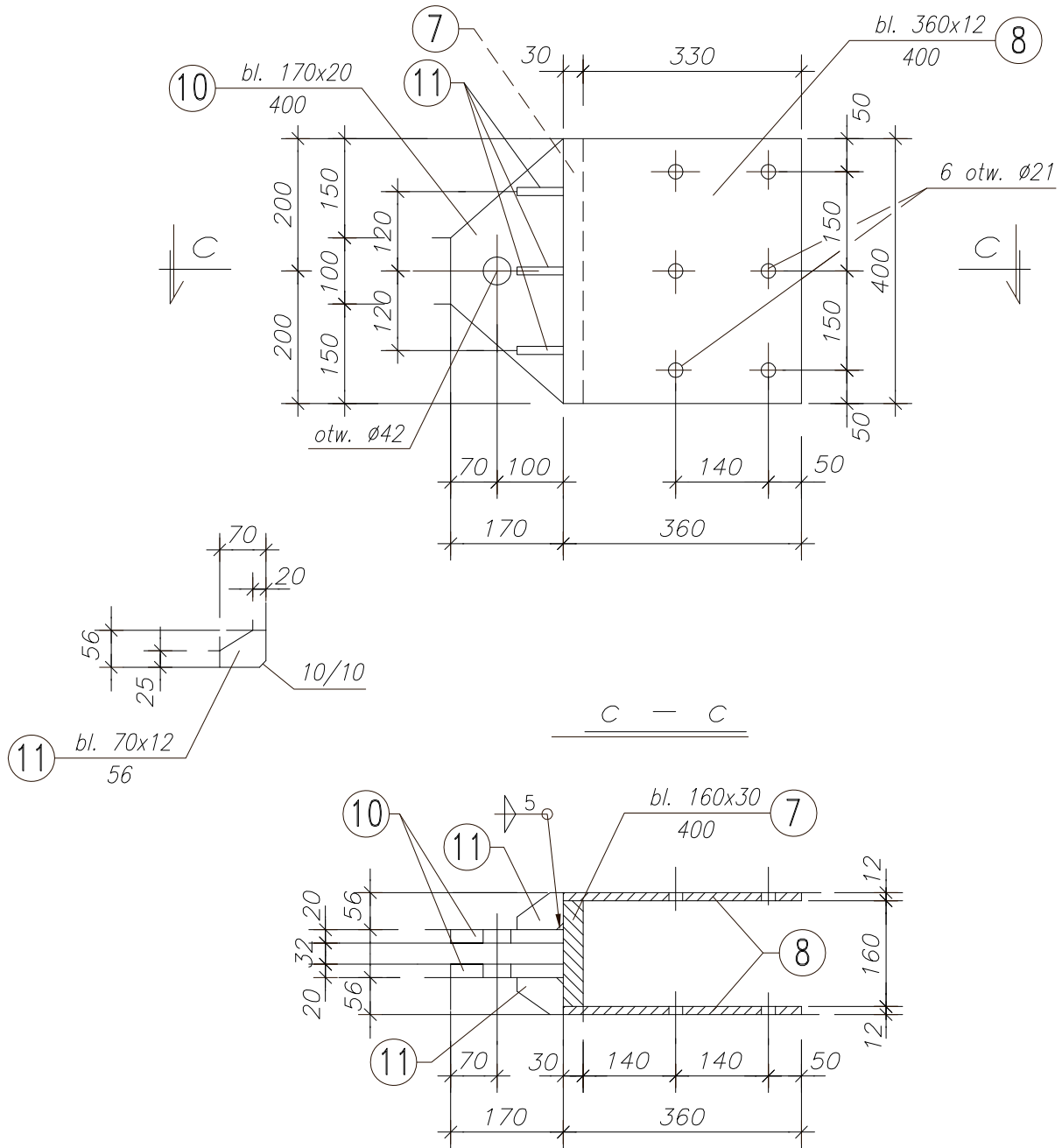


Bolec szt. 10

Łącznik (okucie) **Ł-2a** szt.10

1:10

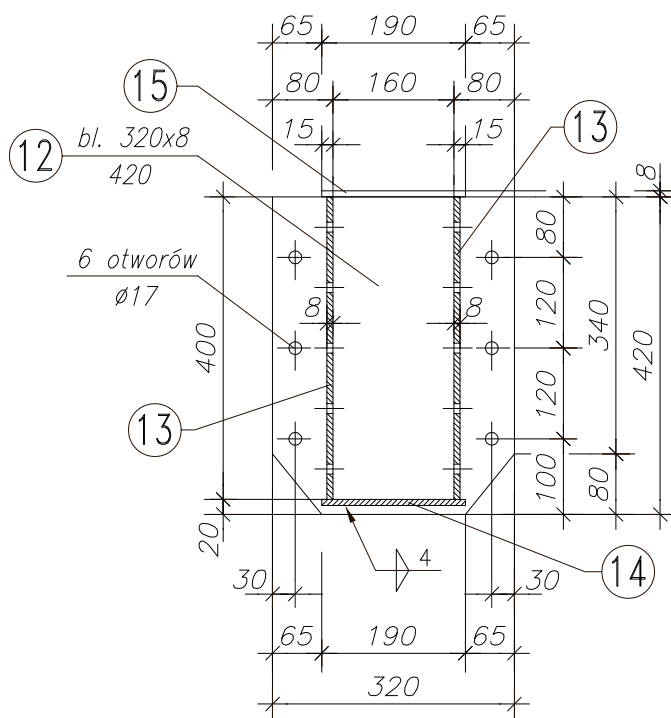
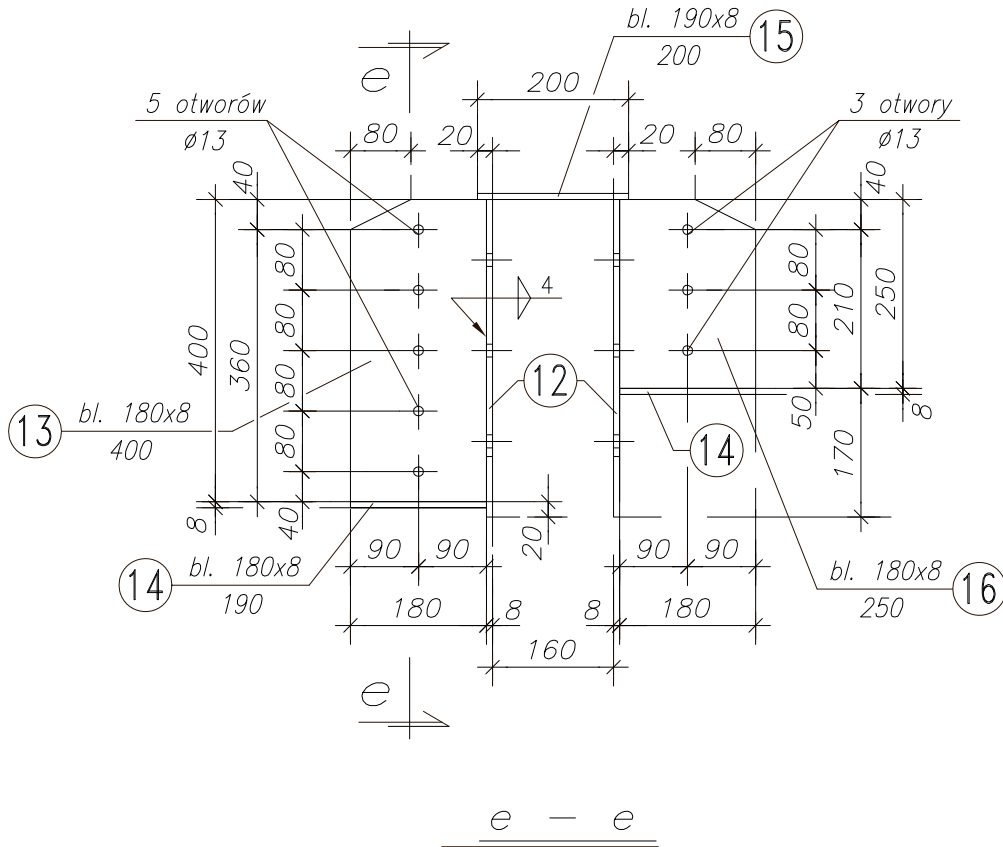
dla dźwigara D-2 patrz. rys. Kb-4.3



Łącznik (okucie) **Ł-3a** szt. 16

1:10

dla płatwi Pt-4 i Pt-3 patrz. rys. Kb-4.3

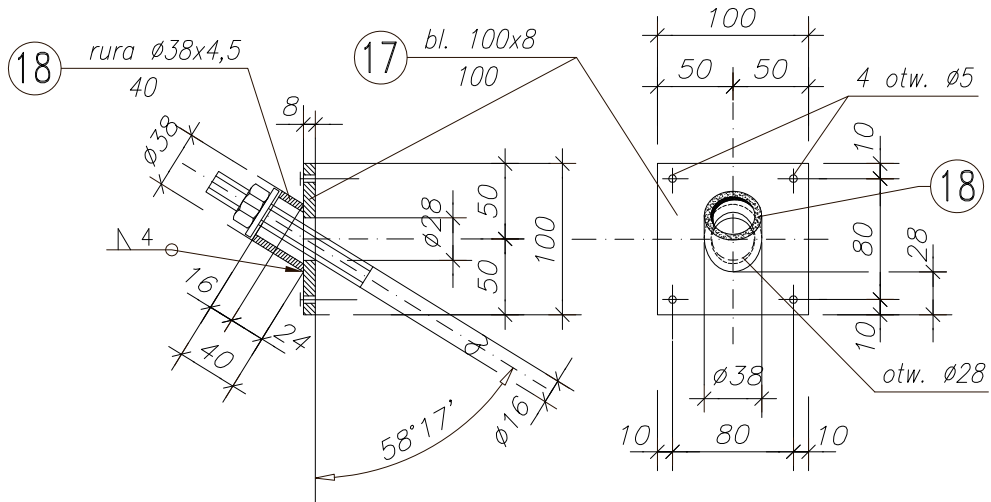


Łącznik **Ł-4** szt.48

1:5

dla stężeń połaciowych ST-3 patrz. str.12

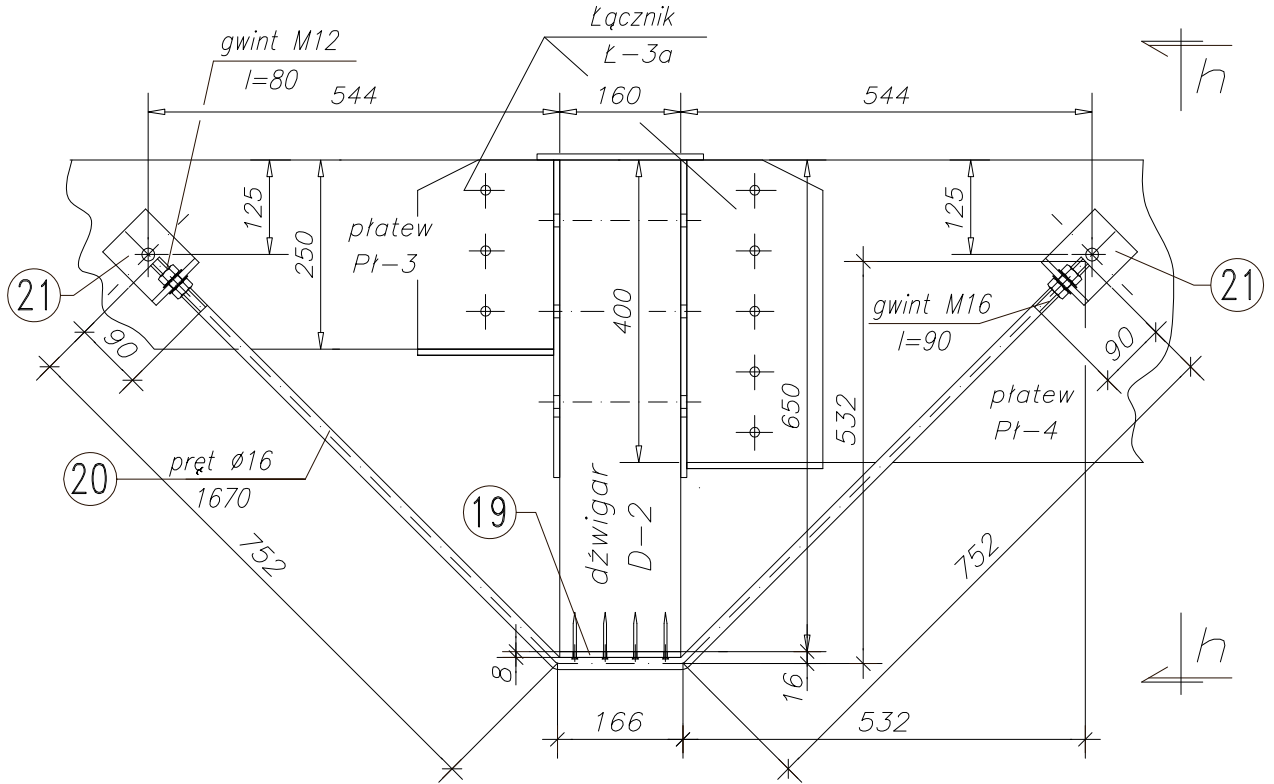
dla stężeń połaciowych ST-4 patrz. str.13



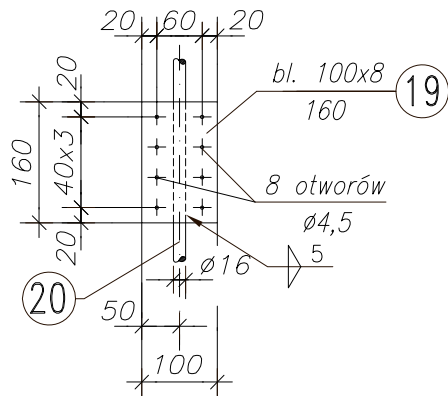
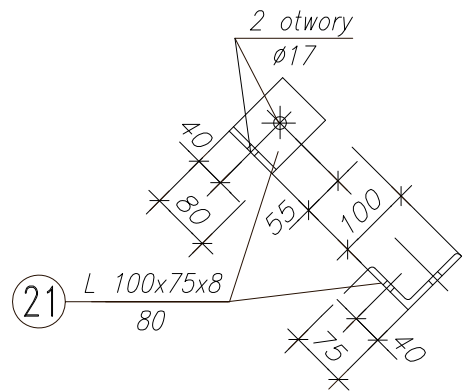
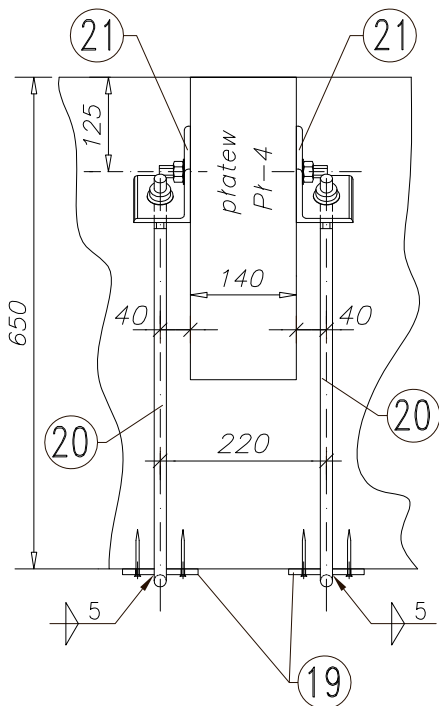
Stężenie pionowe Z-3 szt.32

1:10

dla płatwi Pł-3 i Pł-4 patrz. rys. Kb-4.3



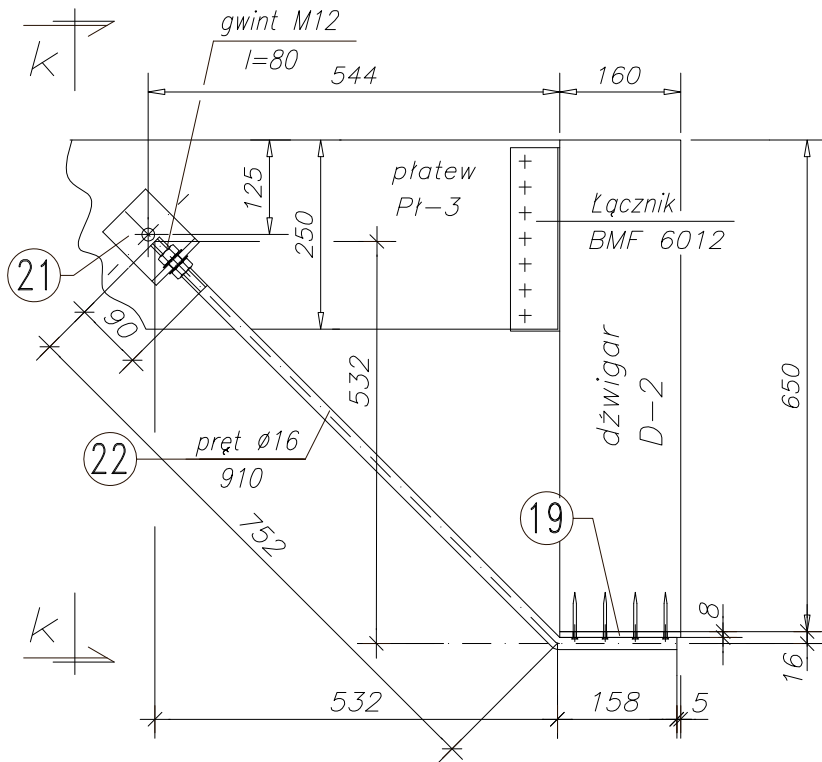
h - h



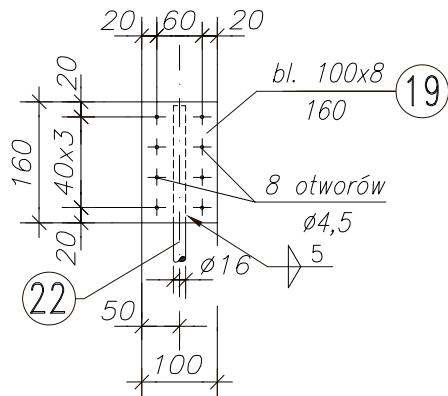
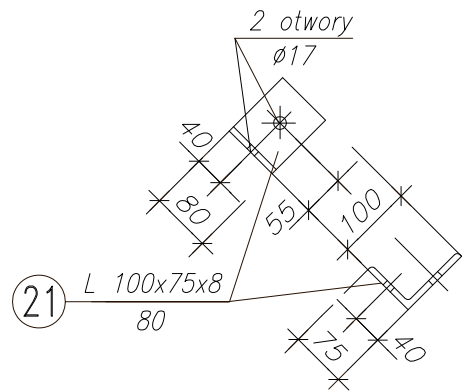
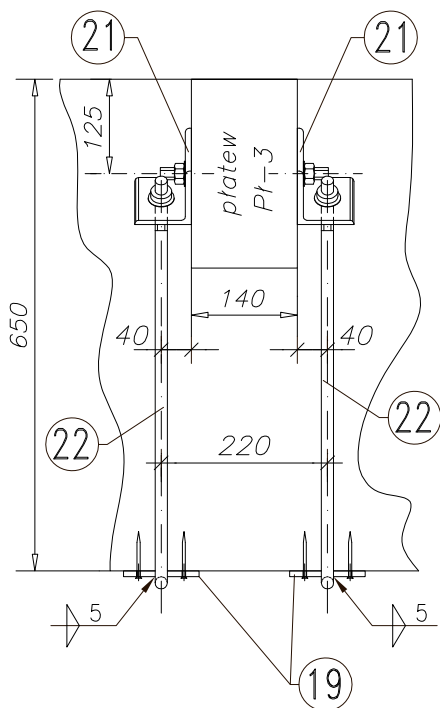
Stężenie pionowe Z-3a szt.8

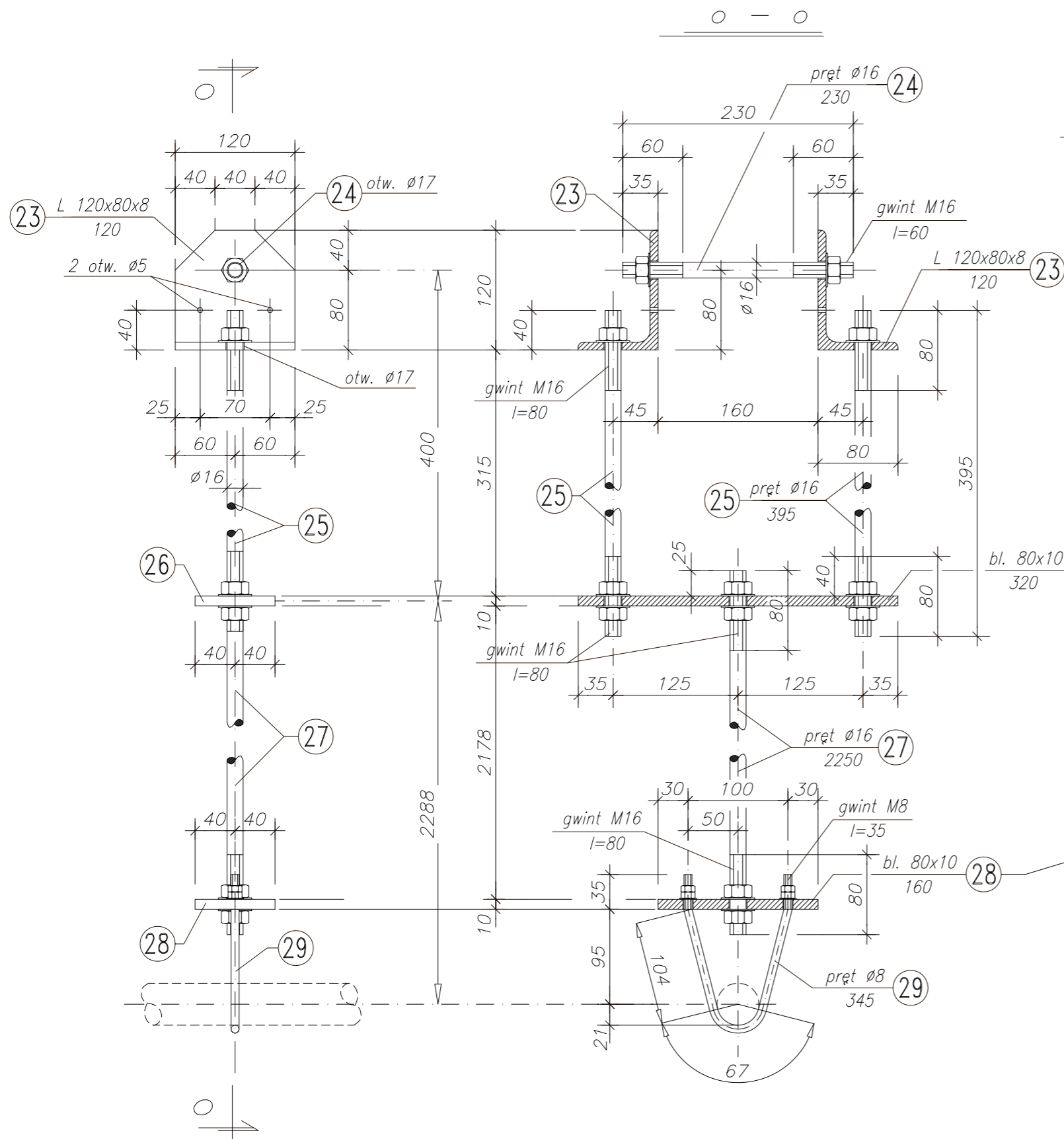
1:10

dla płatwi Pł-3 i Pł-5 patrz. rys. Kb-4.3



k - k

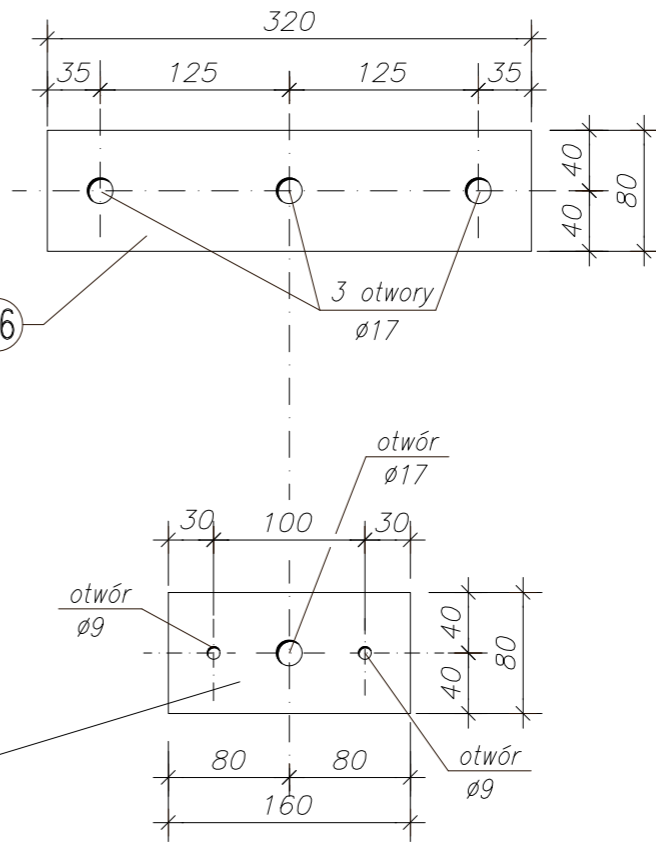




Podwieszenie **Pd-4** szt.20

1:5

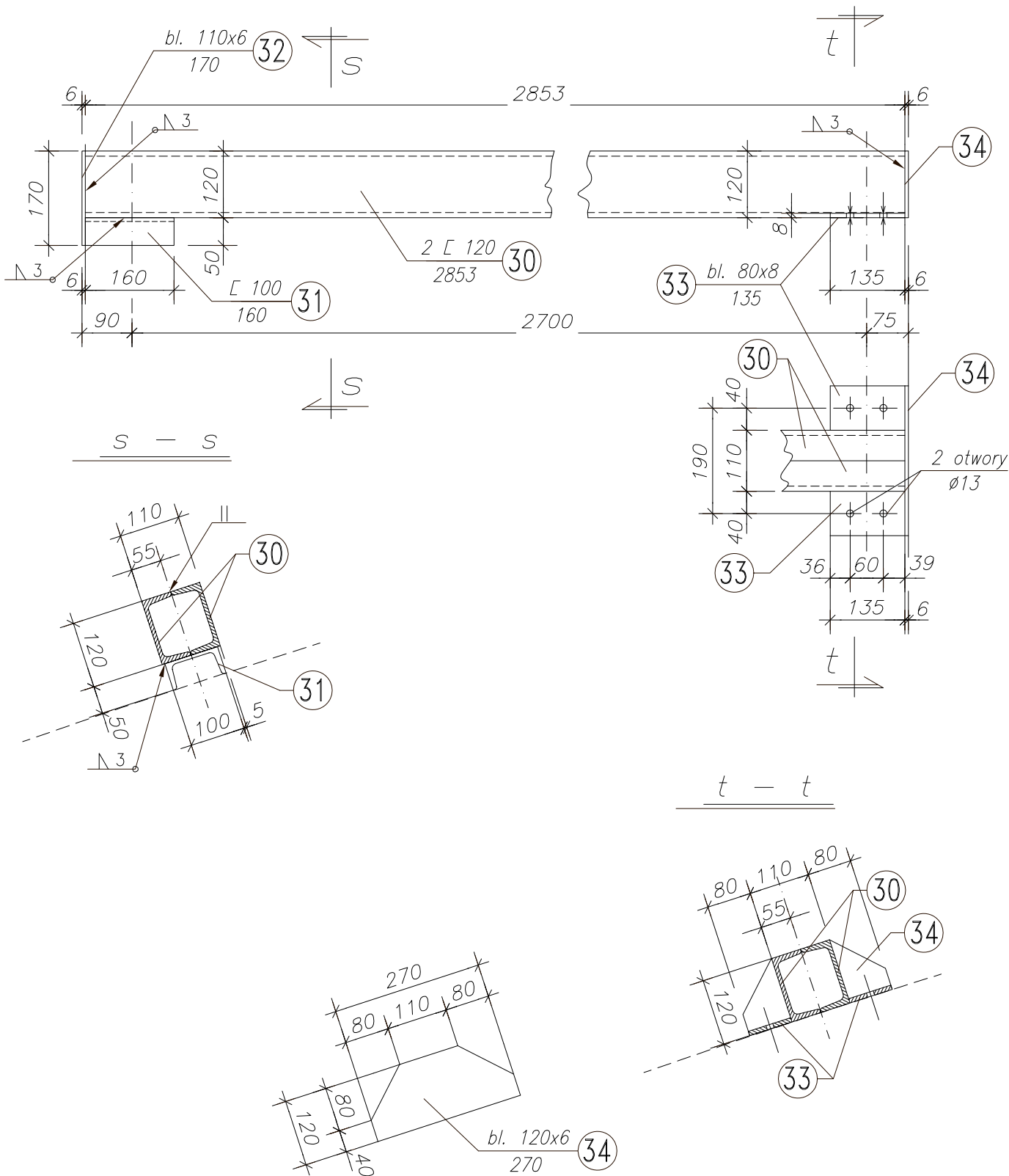
dla podwieszenia ściągu SC-4 patrz. rys. Kb-4.1



Płatew **Pl-6** szt.8

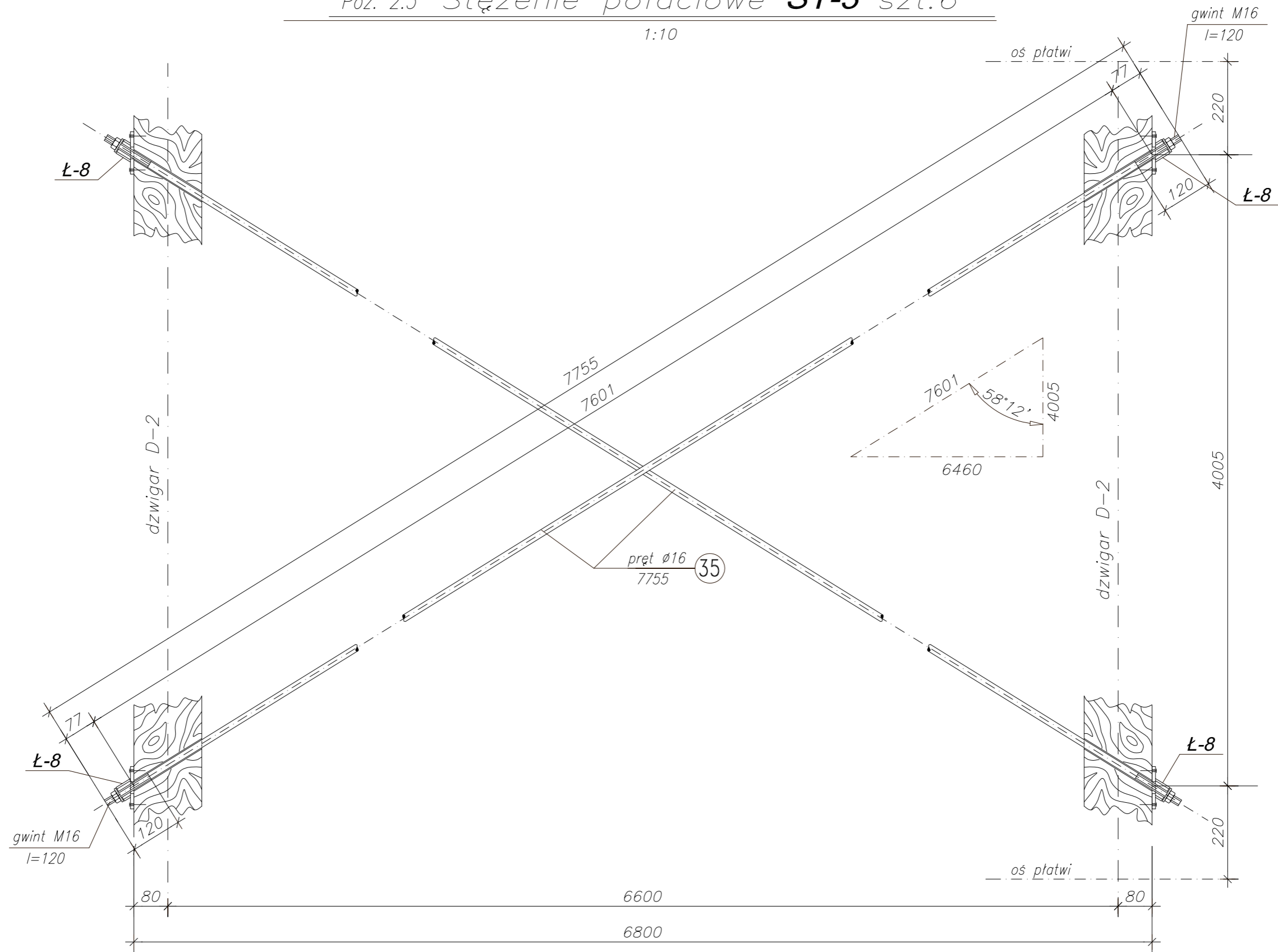
1:10

mocować do dźwigara dREW. D-2 i dźwigara stal. D-3 i D-4



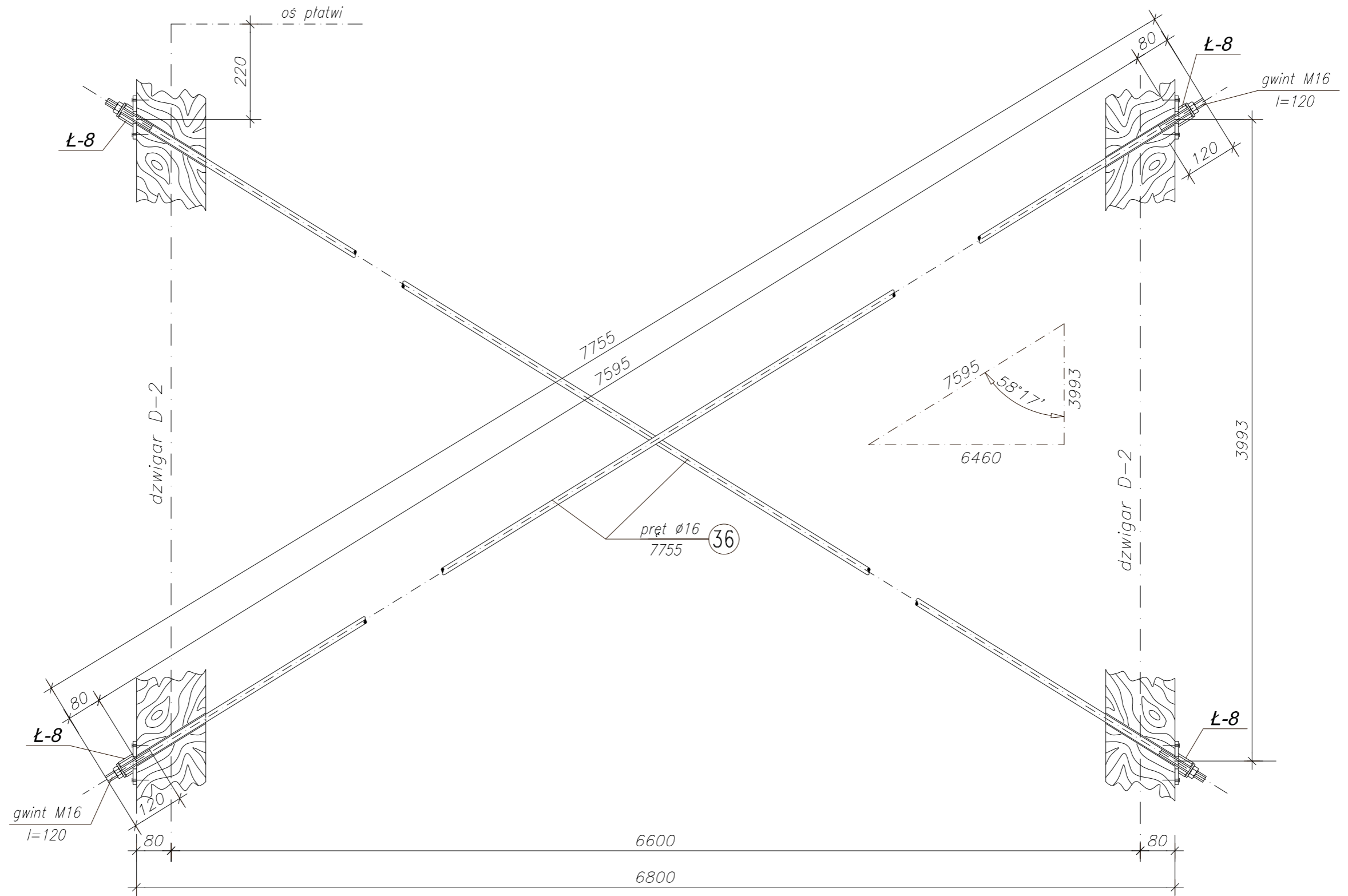
Poz. 2.3 Stężenie połączenie **ST-3** szt.6

1:10



Poz. 2.3 Stężenie połączeniowe **ST-4** szt.6

1:10



Elementy i łączniki typowe

ŁĄCZNIKI BMF

wspornik belki o specjalnym wykończeniu

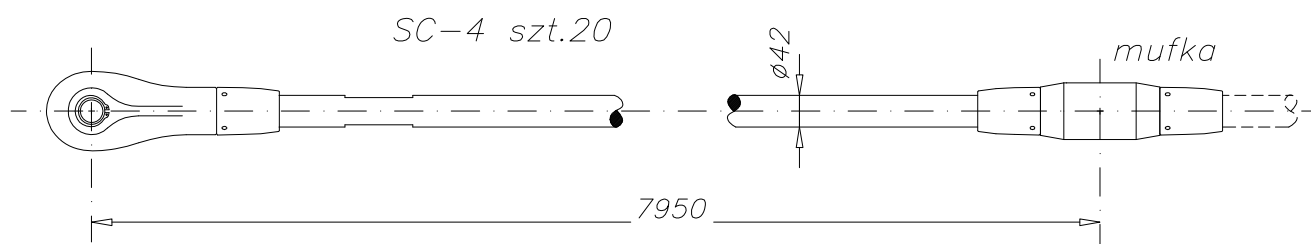
BMF 6012 szt.40 - połączenie płatwi Pt-3 i Pt-5 z dźwidarem D-2
(140x240) patrz szczegóły na rys. Kb-4.3

SYSTEM CIĘGNOWY FIRMY HALFEN-DEHA DETAN-S460

ds=42 długość systemowa - L=15900 szt.10

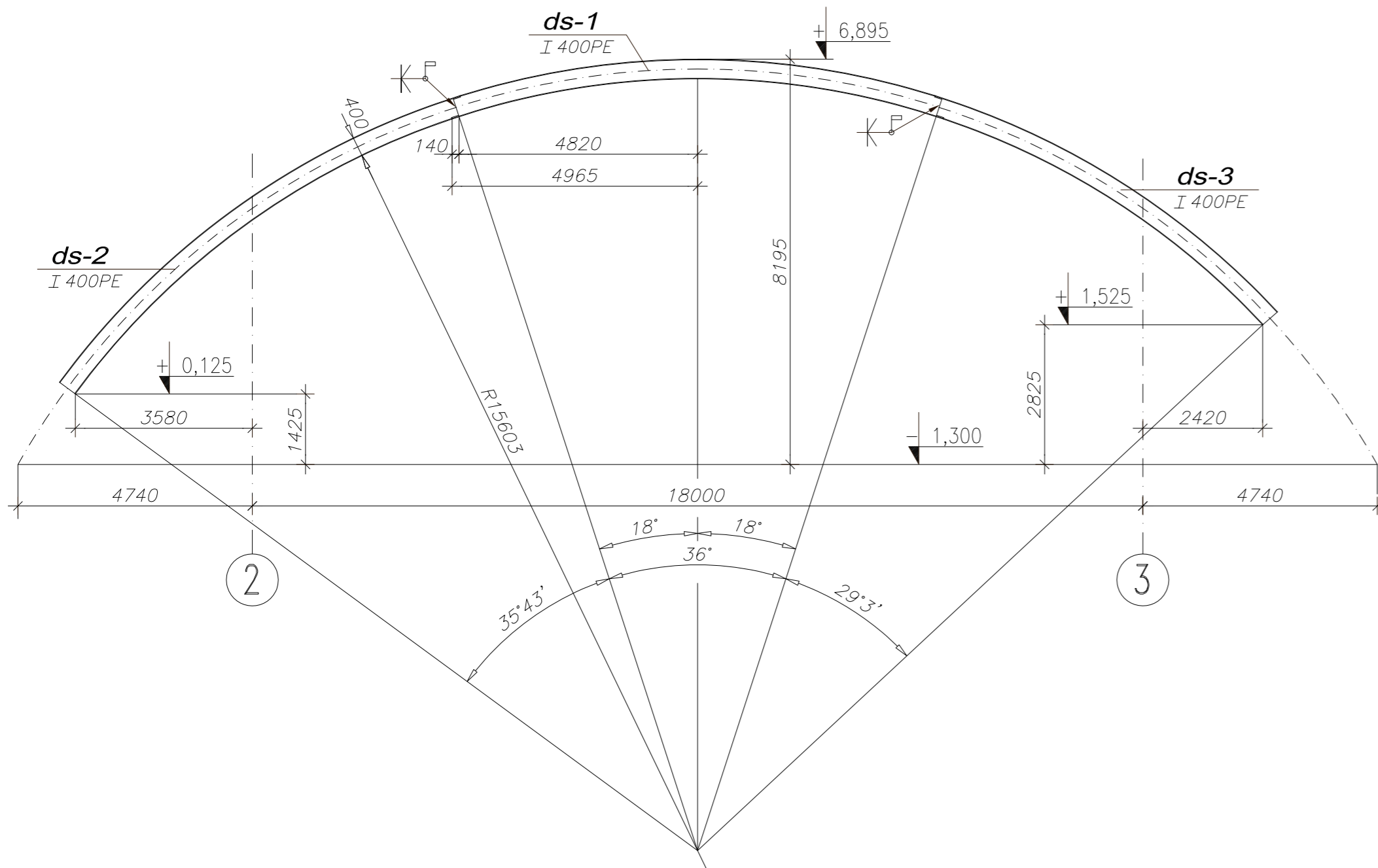
z elementów SC-4 L=7950 szt.20

mufki ds=42 szt.10



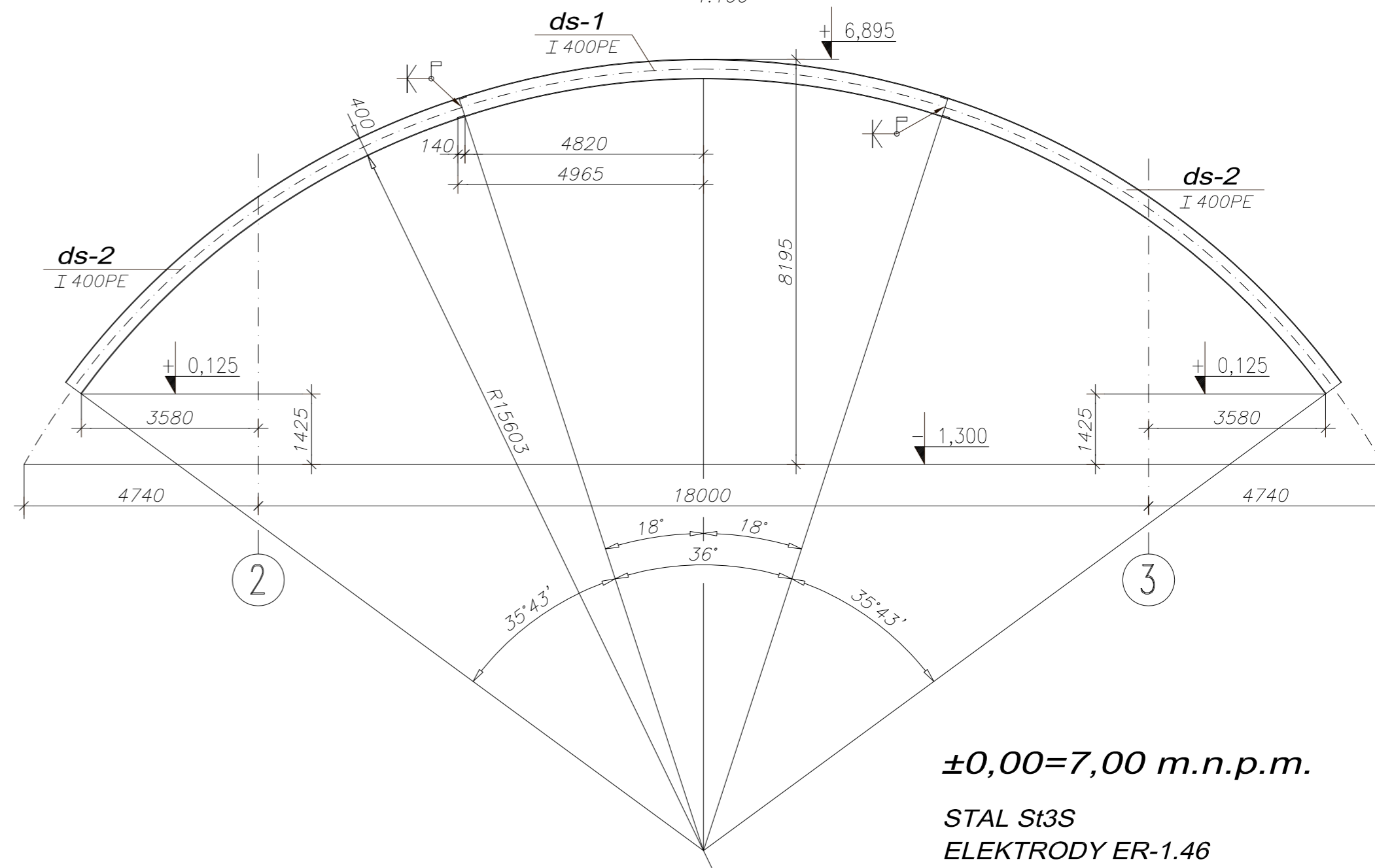
Dźwigar stalowy **D-3** szt.1

1:100



Dźwigar stalowy **D-4** szt.1

1:100



$\pm 0,00 = 7,00$ m.n.p.m.

STAL St3S

ELEKTRODY ER-1.46

Dźwigar D-3 to 1 elem. ds-1 + 1 elem. ds-2 + 1 elem. ds-3
 Dźwigar D-4 to 1 elem. ds-1 + 2 elem. ds-2

UWAGI :

1. USYTUOWANIE na rys. **Kb-4**
2. Elementy dźwigarów na rys. **Kb-4.6**

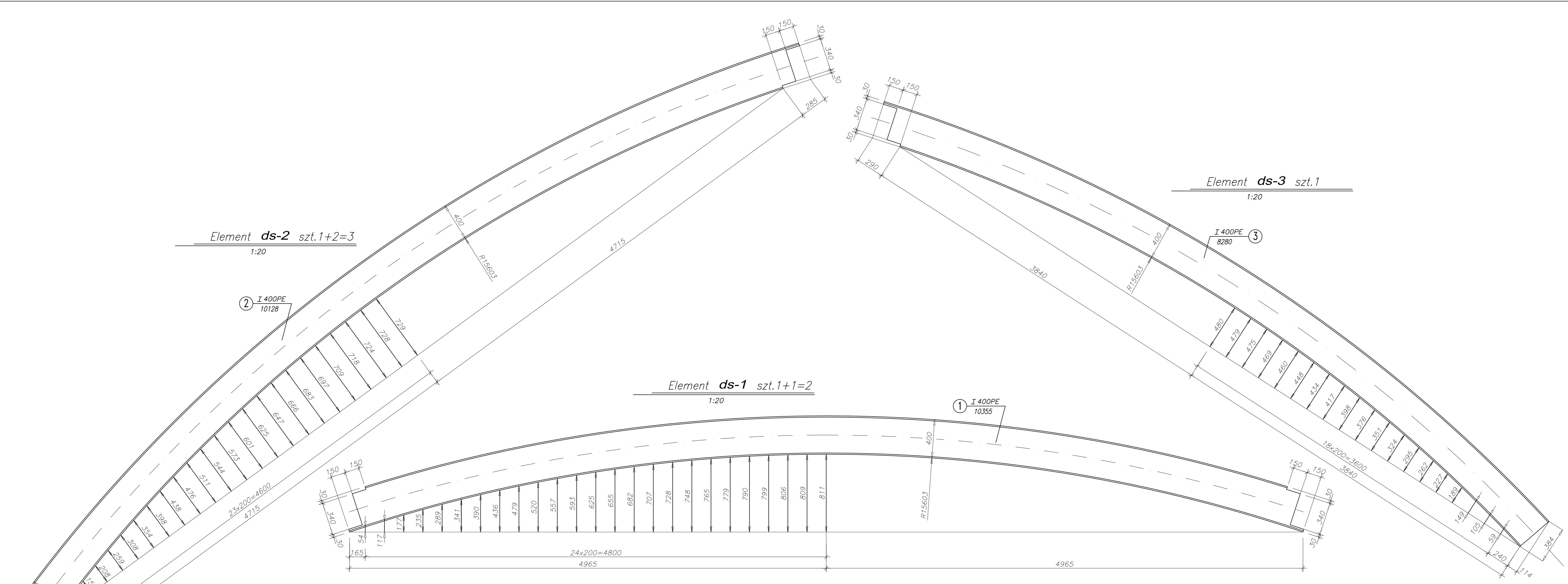
PAWEŁ TIEPŁOW - PRACOWNIA PROJEKTOWA

04-302 Warszawa, ul.Osowska 27 m.5 tel.fax:(22) 612 47 11
 kom. 0-608-052-956 e-mail: tiepłow@wp.pl

ERKER Projektowanie i Realizacja Inwestycji inż. Andrzej Gramza
 ul.3-go maja 05-816 MICHAŁOWICE tel/fax (0-22) 7238461

Faza: PROJEKT WYKONAWCZY	Branża: KONSTRUKCJA
Investor: URZĄD GMINY USTRONIE MORSKIE ul. Bolesława Chrobrego 68 78-111 Ustronie Morskie	Temat: ZESPÓŁ REKREACYJNO - SPORTOWY w Ustroniu Morskim

Nazwa rysunku: CZEŚĆ BASENU Dach -Dźwigary stalowe D-3 i D-4. Schematy.		NR umowy
Projektował: inż. Andrzej Gramza upr. proj. 488/68		NR rysunku Kb-4.5
Opracował: Andrzej Sobko		
Sprawił: inż. Jerzy Bujak St-625/71		
Data: wrzesień 2006r.	Skala: 1:100	



Element **ds-2** szt.1+2=3
1:20

Element **ds-1** szt.1+1=2
1:20

Element **ds-3** szt.1
1:20

- UWAGI :**
1. USYTUOWANIE na rys. Kb-4.5
 2. WYKAZ STALI PROFILOWEJ NA FORMATKACH.

STAL St3S
ELEKTRODY ER-1.46

PAWEŁ TIEPŁOW - PRACOWNIA PROJEKTOWA	
04-302 Warszawa, ul.Osowska 27 m.5 tel.fax:(22) 612 47 11 kom. 0-608-052-956 e-mail: tieplow@wp.pl	
ERKER	Projektowanie i Realizacja Inwestycji inż. Andrzej Gramza ul.3-go maja 05-816 MICHAŁOWICE tel/fax (0-22) 7238461
Faza: PROJEKT WYKONAWCZY	Bronza: KONSTRUKCJA
Investor: URZĄD GMINY USTRONIE MORSKIE ul.Bolesława Chrobrego 68 78-111 Ustronie Morskie	Temat: ZESPÓŁ REKREACYJNO - SPORTOWY w Ustroniu Morskim
Nazwa rysunku: CZĘŚĆ BASENU Dach - Elementy dźwigarów stalowych D-3 i D-4	
Projektował: inż. Andrzej Gramza	upr. proj. 488/68
Opracował: Andrzej Sobko	
Sprawił: inż. Jerzy Bujak	St-625/71
Data: wrzesień 2006r.	Skala: 1:20
	NR umowy
	NR rysunku
	Kb-4.6

RYSUNEK: Płyta fundamentowa basenu - zbrojenie dolne

Wykaz stali do rysunku Kb-1.2

Nr pręta	Gat. stali	Średnica	Długość	Liczba	Uwagi	Razem długość wg gat. i średnic								
						A 0		A III						
						8		12						
						m		m						
1	A III	12	12000	636				7 632,0						
2	A III	12	6900	225				1 552,5						
3	A III	12	7000	296				2 072,0						
4	A III	12	8050	70				563,5						
5	A III	12	2600	105				273,0						
6	A III	12	3650	70				255,5						
7	A III	12	8350	174				1 452,9						
8	A III	12	1950	125				243,8						
9	A III	12	9750	48				468,0						
10	A III	12	7000	6				42,0						
11	A III	12	10350	10				103,5						
	A III	12	900	158				142,2						
<i>Długość ogółem</i>				<i>m</i>		0,0	0,0	14 800,9	0,0	0,0	0,0			
<i>Masa</i>		<i>wg średn.</i>		<i>kg</i>		0	0	13 140	0	0	0			
<i>Ogółem</i>				<i>kg</i>		<i>0</i>		<i>13 140</i>						

RYSUNEK: Zbrojenie ścian fundamentowych

Wykaz stali do rysunku Kb-1.3

Nr pręta	Gat. stali	Średnica	Długość	Liczba	Uwagi	Razem długość wg gat. i średnic								
						A 0		A III						
						4,5		8	10	12	16			
						m		m						
1	A III	12	2890	1142					3 300,4					
2	A III	8	4675000	1	m.b.			4 675,0						
3	A 0	4,5	170	1908		324,4								
4	A III	12	3670	169					620,2					
5	A III	12	4070	19					77,3					
6	A III	12	3090	535					1 653,2					
7	A III	12	2870	18					51,7					
8	A III	8	1150	261				300,2						
9	A III	12	3000	120					360,0					
10	A III	12	3360	120					403,2					
<i>Długość ogółem</i>				<i>m</i>		324,4	0,0	4 975,2	0,0	6 466,0	0,0			

<i>Masa</i>	<i>wg średn.</i>	<i>kg</i>		40	0	1 963	0	5 741	0	
<i>Ogółem</i>	<i>wg gat.st.</i>	<i>kg</i>		40				7 704		

RYSUNEK: Stropodach - zbrojenie

Wykaz stali do rysunku Kb-3.1

Nr pręta	Gat. Stali	Śren- ica	Długość	Liczba	Uwagi	Razem długość w.g. gatunku stali i średnic					
						A 0		A III			
						6	8	10	12	16	20
						m		m			
1	A III	12	6800	267					1 815,6		
2	A III	12	4500	8					36,0		
2a	A III	12	1000	8					8,0		
3	A III	12	4250	8					34,0		
3a	A III	12	1300	8					10,4		
4	A III	12	3050	6					18,3		
4a	A III	12	1750	6					10,5		
5	A III	12	8600	28					240,8		
6	A III	12	12000	118					1 416,0		
7	A III	12	6600	28					184,8		
8	A III	12	3700	5					18,5		
9	A III	12	8500	23					195,5		
10	A III	12	5750	5					28,8		
11	A III	12	5800	6					34,8		
12	A III	12	6500	18					117,0		
13	A III	12	10000	28					280,0		
14	A III	12	4750	21					99,8		
15	A III	12	3700	8					29,6		
17	A III	16	4640	102						473,3	
18	A III	10	6800	51				346,8			
20	A III	12	10850	125					1 356,3		
21	A III	12	3800	5					19,0		
22	A III	12	5800	5					29,0		

23	A III	12	4200	8				33,6		
24	A III	12	5400	8				43,2		
25	A III	12	8250	14				115,5		
26	A III	12	1350	30				40,5		
27	A III	12	7250	82				594,5		
28	A III	12	3950	59				233,1		
29	A III	12	2150	8				17,2		
30	A III	12	1150	8				9,2		
32	A III	12	6950	27				187,7		
33	A III	12	1500	40				60,0		
34	A III	12	2200	30				66,0		
35	A III	12	2850	14				39,9		
36	A III	12	10800	18				194,4		
37	A III	12	8050	10				80,5		
38	A III	12	2800	12				33,6		
39	A III	16	8650	10					86,5	
40	A III	12	8350	5				41,8		
41	A III	12	2400	27				64,8		
41a	A III	12	7500	4				30,0		
42	A III	12	7150	14				100,1		
43	A III	12	9750	4				39,0		
44	A III	12	3050	8				24,4		
45	A III	12	7800	5				39,0		

ciąg dalszy dla rys. Kb-3.1

46	A III	12	8000	5					40,0		
47	A III	12	7400	12					88,8		
48	A III	12	101000	5					505,0		
48a	A III	12	8600	34					292,4		
49	A III	12	10750	5					53,8		
50	A III	12	5300	5					26,5		
51	A III	12	2550	5					12,8		
60	A III	16	3390	87						294,9	
61	A III	16	2940	50						147,0	
61a	A III	16	2340	6						14,0	
62	A III	16	6040	29						175,2	
63	A III	12	2940	253					743,8		
64	A III	12	645000	1	m.b.				645,0		
<i>Długość ogółem</i>				<i>m</i>		0,0	0,0	346,8	10 478,4	1 190,9	0,0
<i>Masa Ogółem</i>	<i>w.g. średnic</i>		<i>kg</i>			0	0	214	9 303	1 880	0
	<i>w.g. gat.stali</i>		<i>kg</i>			0			11 396		