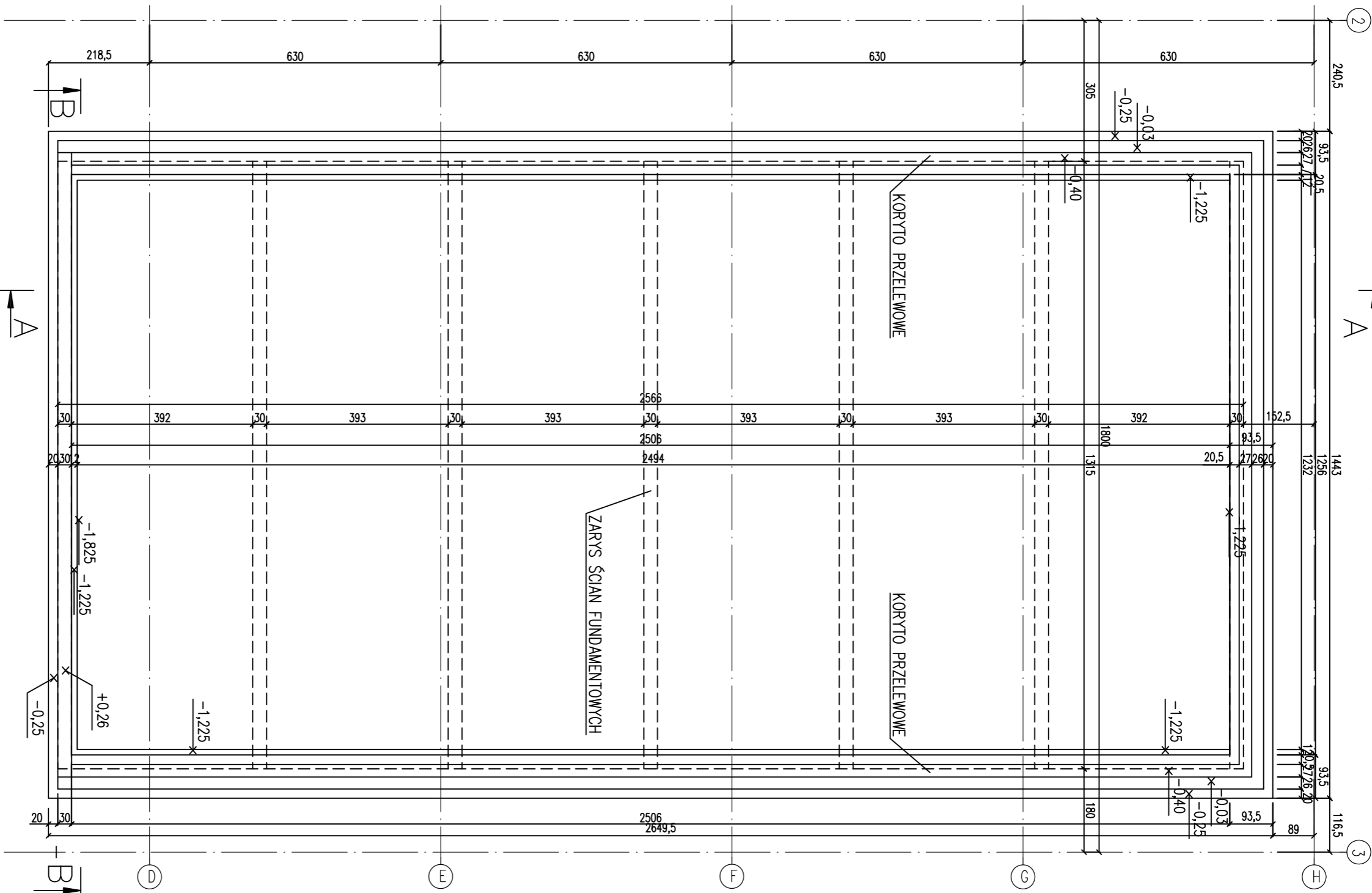


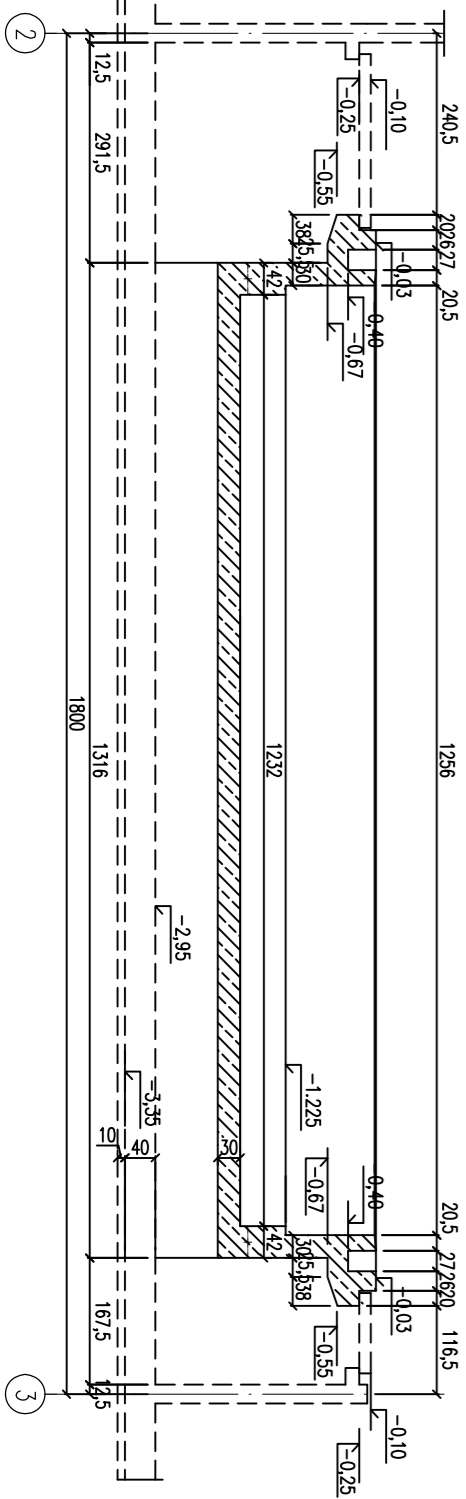
NIECKA BASENU PŁYWACKIEGO.
WIDOK Z GÓRY.

1:100

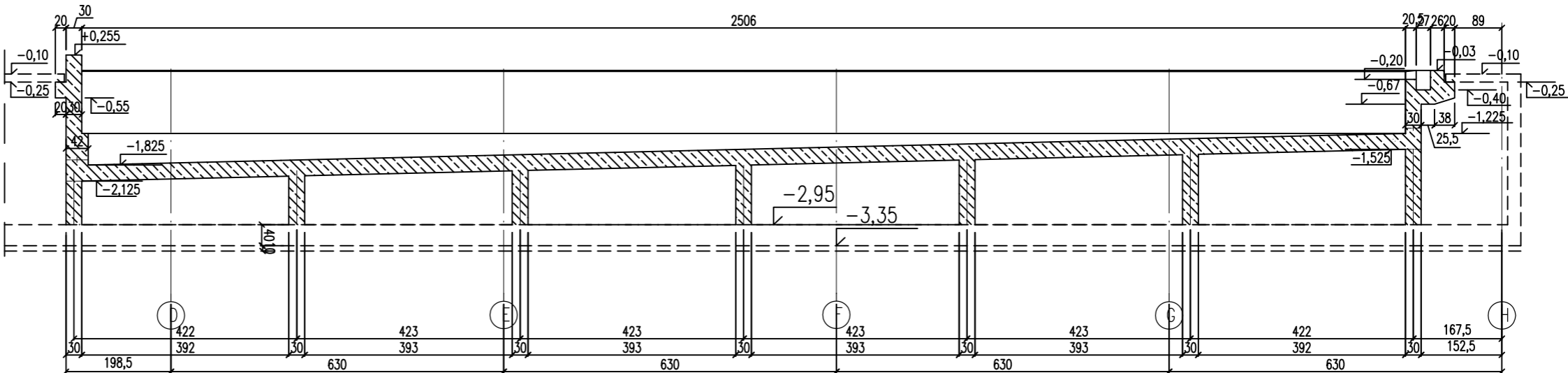


PRZEKRÓJ POPRZECZNY B-B

1:100

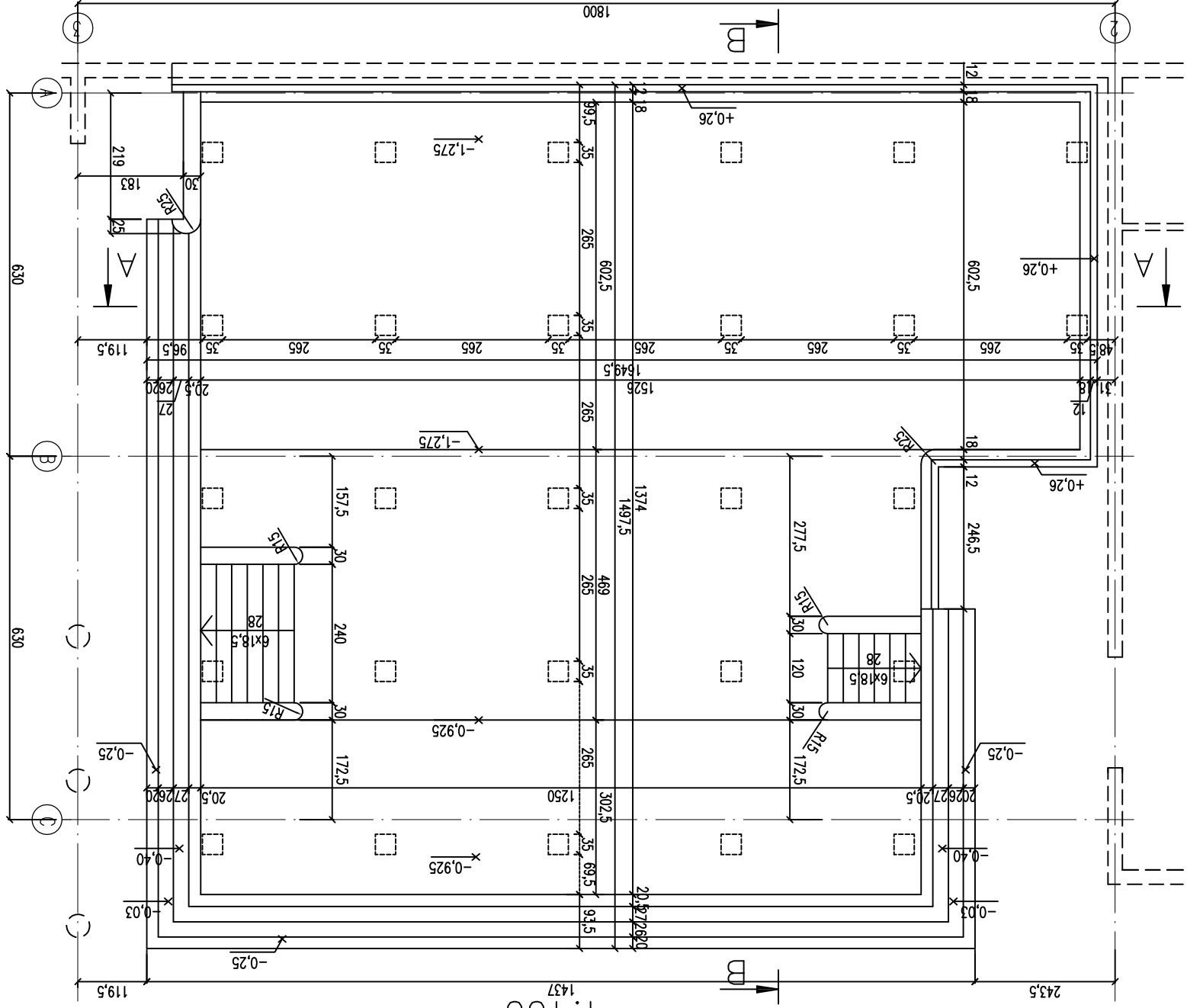


PRZEKRÓJ PODŁUŻNY A-A
1:100

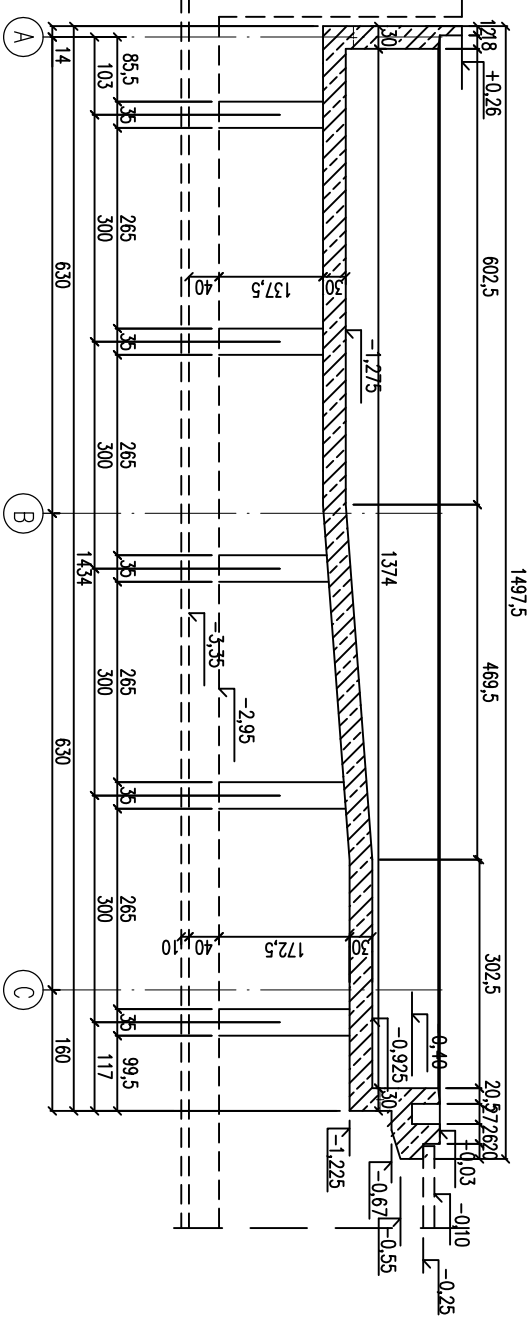


- BETON NIECKI HYDROTECHNICZNY WIBROWANY KLASY BH 25 O WODOSZCZELNOŚCI W=8.
- SZWY ROBOCZE NIECKI MALOWAĆ OD ZEWNĄTRZ PREPARATEM XYPEX LUB MAXSEAL SUPER
- F-INY DRIZORO PASEM O SZEROKOŚCI 20 CM (PO 10 CM OD LINII SZWU)
- TAŚMA USZCZELNIAJĄCA SZWY ROBOCZE FIRMY "SIKA" LUB "TRICOSAL"
- PRZYGOTOWANIE SZWÓW ROBOCZYCH WG OPISU
- DO WYPEŁNIANIA OTWORÓW PO ŚCIĄGACH SZALUNKÓW NALEŻY UŻYWAĆ SYSTEMOWEJ
- ZAPRAWY O WŁAŚNOŚCIACH BEZSKURCZOWYCH. ZAPEWNIAJĄCYCH USZCZELNIENIE PRZEJŚĆ
- DO WYKONYWANIA MIESZANKI BETONOWEJ DLA PŁYTY DNA I ŚCIAN NIECKI NALEŻY STOSOWAĆ
- DODATEK WŁÓKNIEN POLIPROPYLENOWYCH NP "BAUCON" W ILOŚCI 0,6 KG/MSZ MIESZANKI
- (DODATEK OBNIŻA UPRAWIALNOŚĆ - STOSOWAĆ PŁASTYFIKATOR - NIE DODAWAĆ WODY)
- PIERANICJA WYKONANIA KRAWĘDZI PRZELEWU ± 2 mm
- ELEMENTY DO ZABETONOWANIA WG ODRĘBNEGO PROJEKTU.

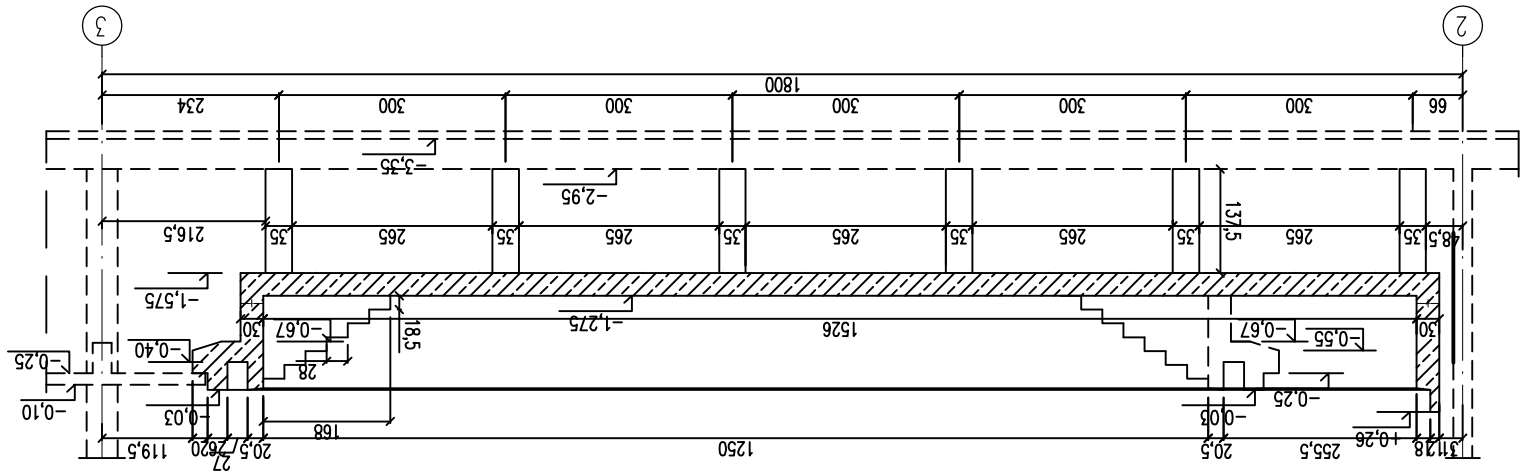
NIECKA BASENU REKREACYJNEGO
WIDOK Z GÓRY
1:100



PRZEKRÓJ B-B

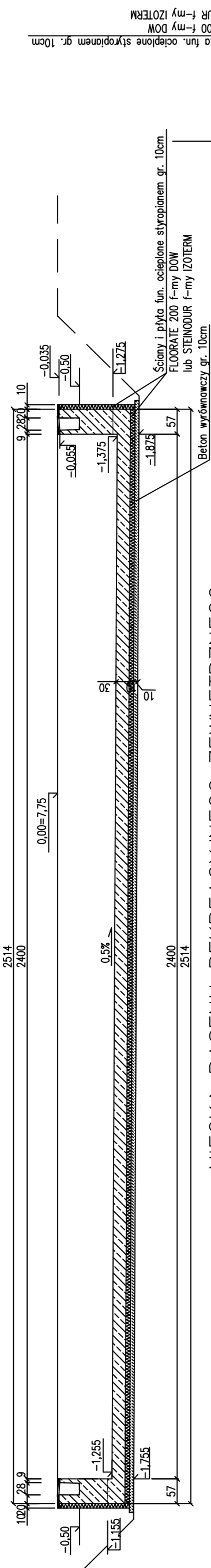


PRZEKRÓJ A-A



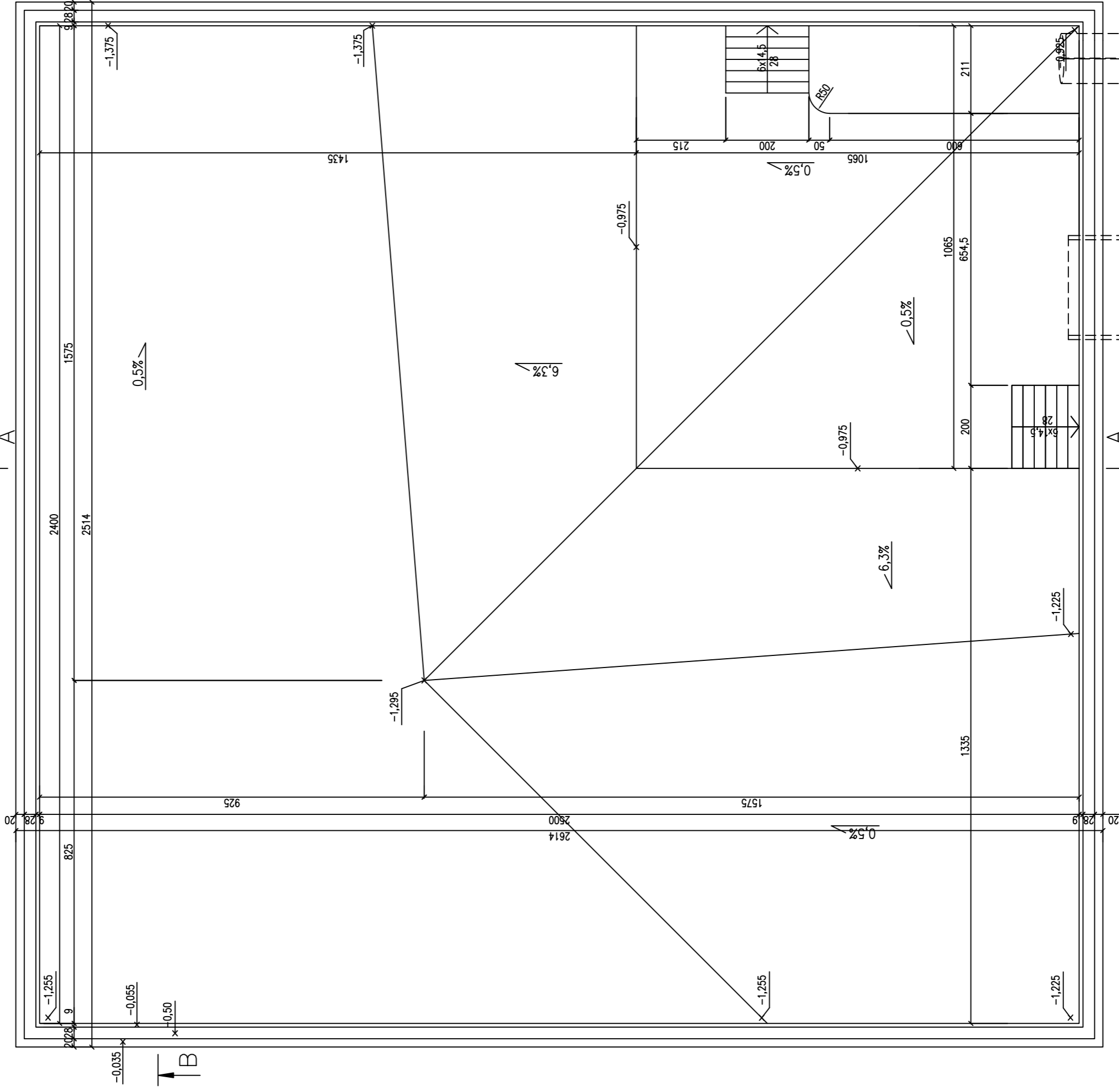
- BETON NIECKI HYDROTECHNICZNY WIBROWANY KLASY BH 25 O WODOSZCZELNOŚCI W=8,
- SZWY ROBOCZE NIECKI MAŁOWAĆ OD ZEWNĄTRZ PREPARATEM XYPEX LUB MAXSEAL SUPER F-MY DRIZORO
- PASEM O SZEROKOŚCI 20 CM (PO 10 CM OD LINII SZWU) TAŚMA USZCZELNIAJĄCA SZWY ROBOCZE FIRMY "SIKA" LUB "TRICOSAL"

PRZEKRÓJ B-B

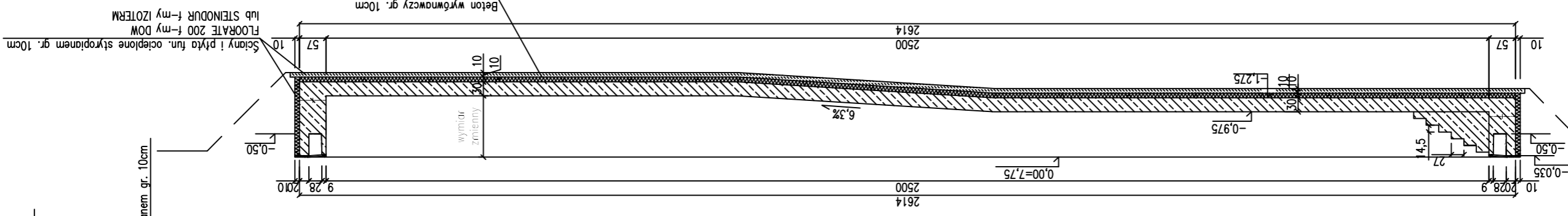


NIECKA BASENU REKREACYJNEGO ZEWNĘTRZNEGO
WIDOK Z GÓRY.

1:100



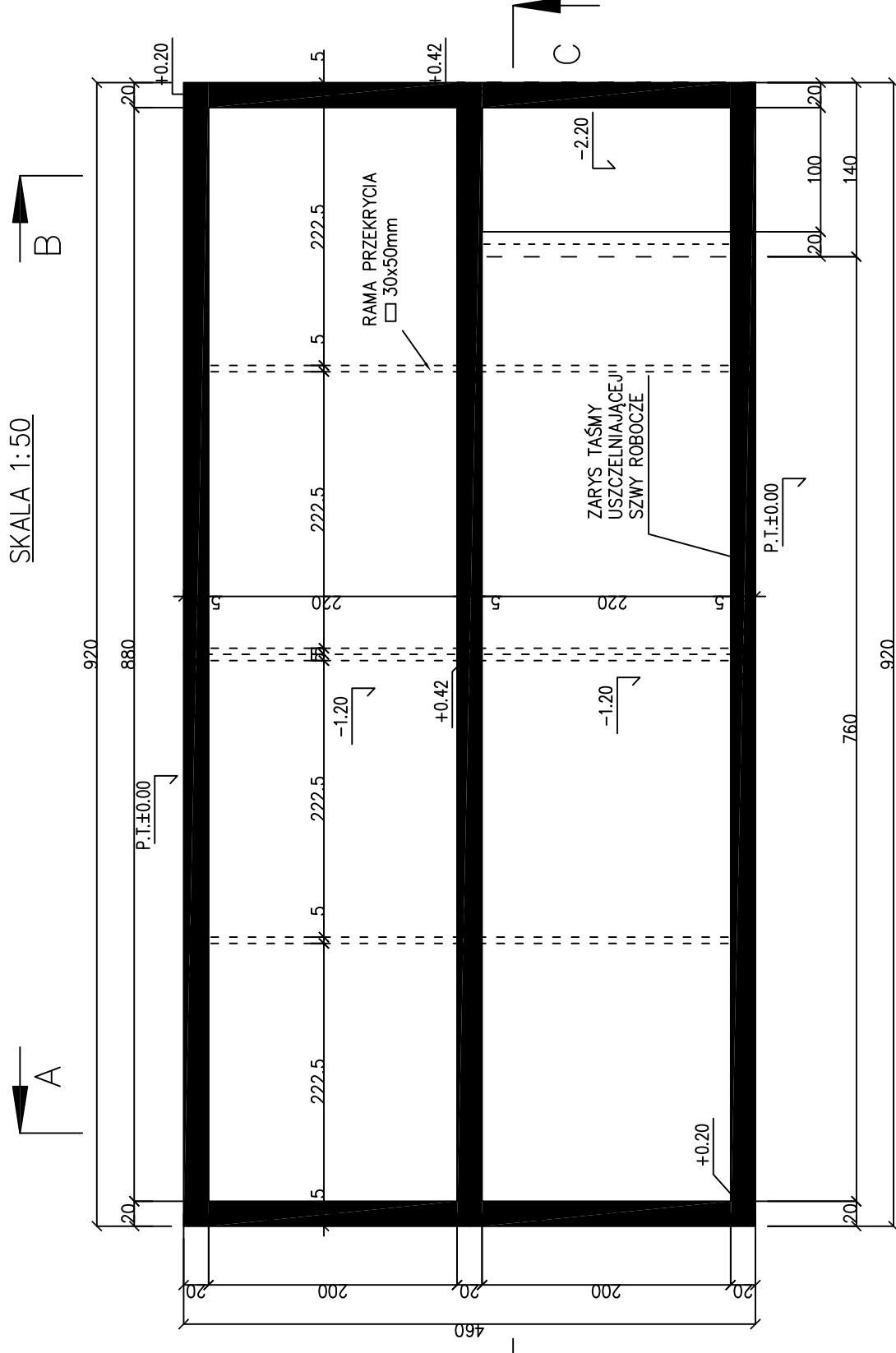
PRZEKRÓJ A-A



- BETON NIECKI HYDROTECHNICZNY WIBROWANY KLASY BH 30 O WODOSZCZELNOŚCI W=8, MROZOODPORNOŚCI F150
- SZWY ROBOCZE NIECKI MALOWAĆ OD ZEWNĄTRZ PREPARATEM XYPEX LUB MAXSEAL SUPER F-MY DRIZORO PASEM O SZEROKOŚCI 20 CM (PO 10 CM OD LINII SZWU)
- TAŚMA USZCZELNIAJĄCA SZWY ROBOCZE FIRMY "SIKA" LUB "TRICOSAL"
- USYTUŁOWANIE WG PROJ. BRANŻY ARCHITEKTONICZNEJ

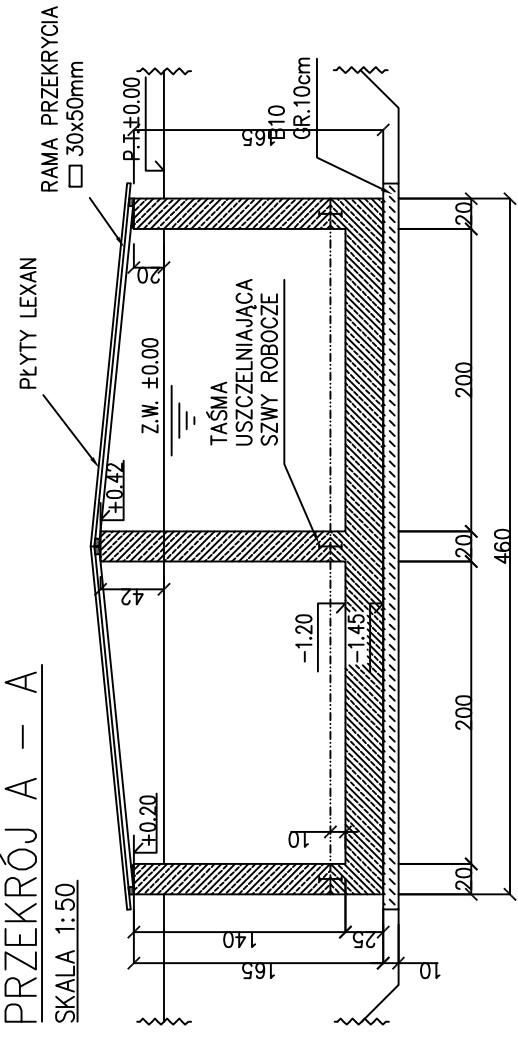
RZUT Z GÓRY

SKALA 1:50



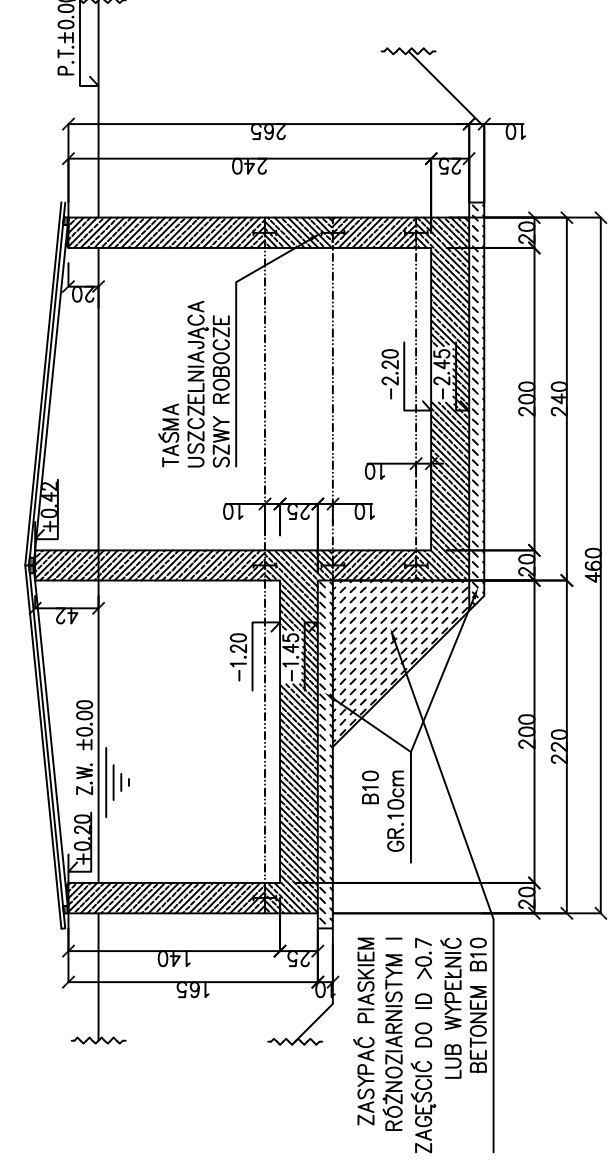
PRZEKRÓJ A - A

SKALA 1:50



PRZEKRÓJ B - B

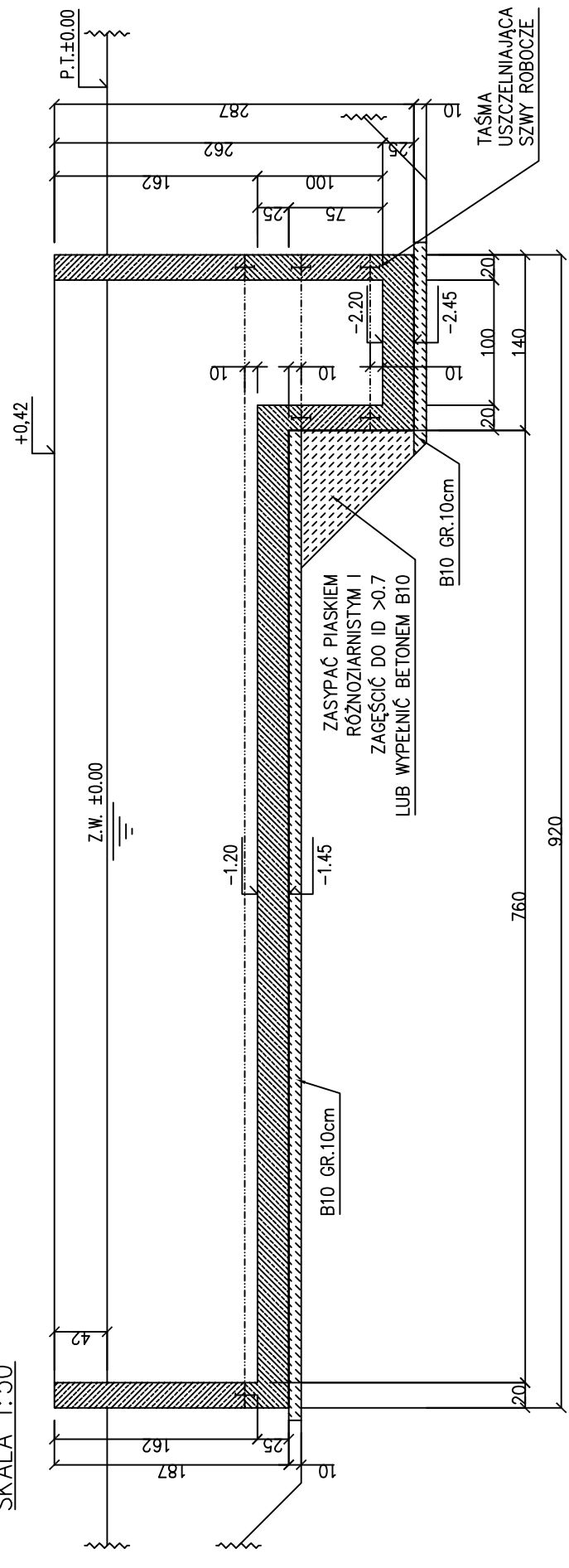
SKALA 1:50



ZASYPAĆ PIASKIEM RÓŻNOZIARNISTYM I ZAGĘŚCIĆ DO ID >0.7 LUB WYPEŁNIĆ BETONEM B10

PRZEKRÓJ C - C

SKALA 1:50



UWAGI:

- BETON HYDROTECHNICZNY WIBROWANY KLASY BH 25 O WODOSZCZELNO ŚCI W=8,
- SZWY ROBOCZE NIEKI MALOWAĆ OD ŚRODKA PREPARATEM XYPEX LUB MAXSEAL SUPER F-MY DRIZORO PASEM O SZEROKOŚCI 20 CM (PO 10 CM OD LINII SZWU)
- TAŚMA USZCZELNIAJĄCA SZWY ROBOCZE FIRMY "SIKA" LUB "TRICOSAL"
- PRZYGOTOWANIE SZWÓW ROBOCZYCH WG OPISU
- DO WYPEŁNIANIA OTWORÓW PO ŚCIĄGACH SZALUNKÓW NALEŻY UŻYWAĆ SYSTEMOWEJ ZAPRAWY O WŁASNOŚCIACH BEZKURCZOWYCH, ZAPEWNIĄCYCH USZCZELNIENIE PRZEJŚĆ.
- ELEMENTY DO ZABETONOWANIA WG ODRĘBNEGO PROJEKTU.
- USYTUOWANIE WG PROJ. BRANŻY ARCHITEKTONICZNEJ.