

# PAWEŁ TIEPŁOW - PRACOWNIA PROJEKTOWA

04-302 Warszawa, ul. Osowska 27 m.5 tel.fax:(22) 612 47 11  
kom. 0-608-052-956 e-mail: tiepłow@wp.pl

Projektowanie i Realizacja Inwestycji  
mgr.inż. Andrzej Gramza

**ERKER**

ul.3 Maja 33A 05-816 MICHAŁOWICE tel/fax (0-22) 7238461  
e-mail ERKER@TASK.PL kom. 0-601374989

INWESTOR

Urząd Gminy w Ustroniu Morskim  
ul. Bolesława Chrobrego 68  
78-11 Ustronie Morskie

TEMAT

CENTRUM REKREACYJNO-SPORTOWE  
PAWILON WEJŚCIOWY

PROJEKT

PROJEKT KONSTRUKCYJNY

lipiec 2006

	PROJ. WYKONAWCZY	KONSTRUKCJA
Nr umowy	Stadium	Branża

PROJEKTOWAŁ

Imię i Nazwisko

Nr.uprawnień

Podpis

1. mgr. inż. Andrzej Gramza 488/68

2.

SPRAWDZIŁ

mgr. inż. Jerzy Bujak

St-625/71

1.



## OPIS TECHNICZNY

do projektu wykonawczego pawilonu wejściowego Centrum Sportowo-Rekreacyjnego w Ustroniu Morskim - część konstrukcyjna.

### 1. Podstawy opracowania.

- Zlecenie z Pracowni Projektowej - Paweł Tieplow, 04-302 Warszawa ul. Osowska 27
- Część architektoniczno- instalacyjna budynku opracowywana równolegle w pracowni zlecającej.
- Badania geotechniczne dla przedmiotowego obiektu wykonane przez Przedsiębiorstwo Budowlano- Usługowe GATOR sc z Lubartowa.
- Część konstrukcyjna projektu budowlanego Centrum Sportowo-Rekreacyjnego w Ustroniu Morskim opracowana przez firmę ERKER w 2006 r.

### 2. Warunki posadowienia.

W rejonie budynku Centrum w/g dokumentacji geotechnicznej pod warstwą nienośną złożoną z gruntów organicznych i nasypów grubości zmiennej od 0.6 do 2.4 m zalega na zmiennej głębokości warstwa piasku średniego gr. 0.8 do 1.8. Stopień zagęszczenia tej warstwy  $I_d = 0.42$ . Poniżej warstwa gliny piaszczystej plastycznej gr. 0.8 do 2.4 m. Głębiej nie przewiercona do głębokości 6.0 m warstwa gliny piaszczystej stopniu plastyczności  $II = 0.18$ . Ustabilizowany poziom wody gruntowej występuje w poziomie wierzchu warstwy piasku.

Rzędna 0.00 budynku ustalono na poziomie 7.78 m npm.

Warstwą nośną gruntu dla budynku niepodpiwnicznego ( posadowienie -1 30 ) będzie warstwa piasku jak wyżej, występującego na zmiennej głębokości od 0.1m do 1.50 m poniżej poziomu fundamentów. Odległość od spodu fundamentów do poziomu gruntu nośnego pokonana będzie t/zw "chudym" betonem. Grubość tego podłoża będzie każdorazowo ustalana przy wykonywaniu wykopów.

Ze względu na trudne warunki gruntowe niezbędnym jest prowadzenie robót fundamentowych pod ścisłym nadzorem geotechnicznym.



### 3. Opis konstrukcji

Budynek parterowy niepodpiwniczony o wymiarach w rzucie 48 na 6 m, wysokości 3.0 m.

Konstrukcja tradycyjna; dach żelbetowy monolityczny, ściany murowane, nadproża nad drzwiami typowe z żelbetowych prefabrykowanych elementów L-19, fundamenty żelbetowe monolityczne.

Pod fundamentami w sąsiedztwie budynku basenowego ze względu na jego głębsze posadowienie projektuje się grube podłoża betonowe jak to pokazano na rysunku K-1

Beton w fundamentach B25, w dachu i w słupach B37. Stal zbrojeniowa AIII(34GS).

#### Uwaga

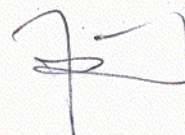
Pomiędzy budynkiem a ul. Polną w odległości około 1.5 m od budynku przebiega kabel elektryczny wysokiego napięcia. Roboty ziemne prowadzić z należytą ostrożnością.

Opracował



inż. Andrzej Gramza

Sprawdził

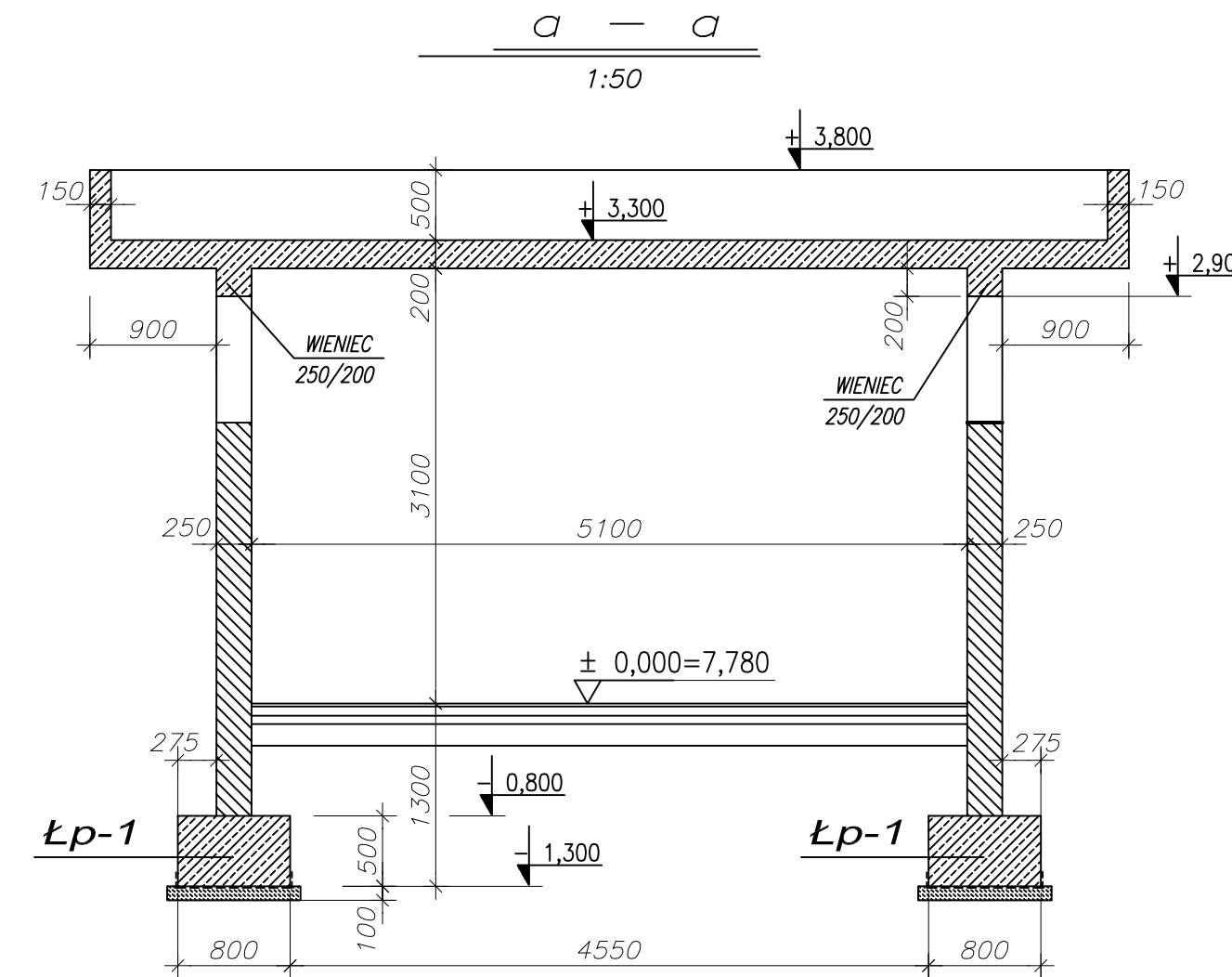
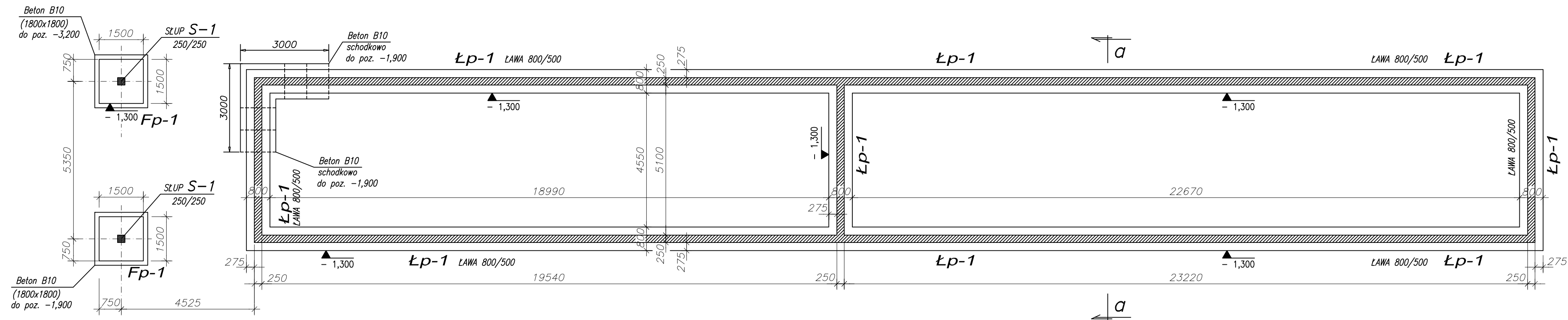


inż. Jerzy Bujak



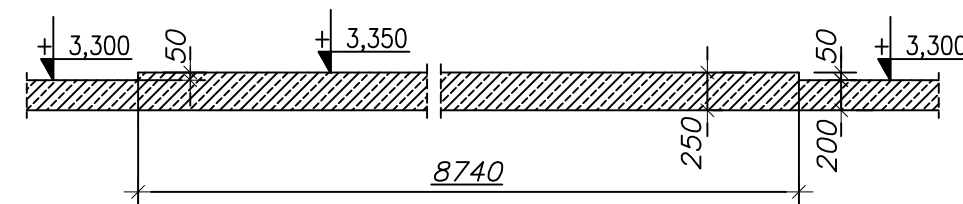
## RZUT FUNDAMENTÓW

1:100



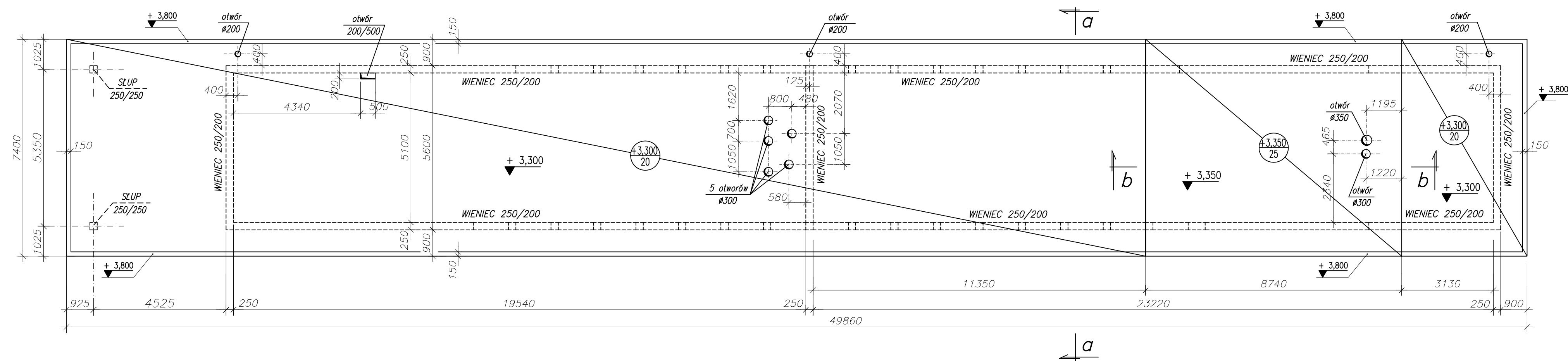
b - b

1:50



## SCHEMAT DACHU

1:100



## ZESTAWIENIE ELEMENTÓW

Poz.	Symbol	Nazwa	Sztuk	Nr rys.
	Fp-1	Stopa fundamentowa	2	KW-2
	Łp-1	Ława fundamentowa	101,77m	KW-2
	S-1	Stup 250/250	2	KW-3

±0,00=7,78 m.n.p.m.

BETON B25 FUNDAMENTY

BETON B37 STROPY, SŁUPY I ŚCIANY

STAL ZBROJENIOWA ⊕ A-III (34GS)

### PAWEŁ TIEPŁOW - PRACOWNIA PROJEKTOWA

04-302 Warszawa, ul. Osowska 27 m.5 tel./fax: (22) 612 47 11  
kom. 0-608-052-956 e-mail: tieplow@wp.pl

**ERKER** Projektowanie i Realizacja Inwestycji inż. Andrzej Gramza  
ul. 3-go maja 05-816 MICHAŁOWICE tel./fax (0-22) 7238461

Faza: **PROJEKT WYKONAWCZY** Branża: **KONSTRUKCJA**

Inwestor: **URZĄD GMINY USTRONIE MORSKIE** Temat: **ZESPÓŁ REKREACYJNO - SPORTOWY**  
ul. Bolesława Chrobrego 68 79-111 Ustronie Morskie w Ustroniu Morskim

Nazwa rysunku: **PAWILON RZUT FUNDAMENTÓW I SCHEMAT DACHU** NR umowy

Projektował: inż. Andrzej Gramza upr. proj. 488/68 NR rysunku

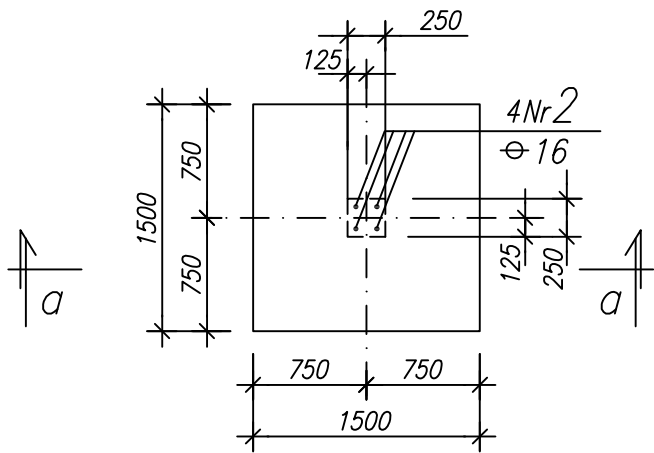
Opracował: A. Sobko, M. Wasilucionek

Sprawił: inż. Jerzy Bujak SI-625/71 **KW-1**

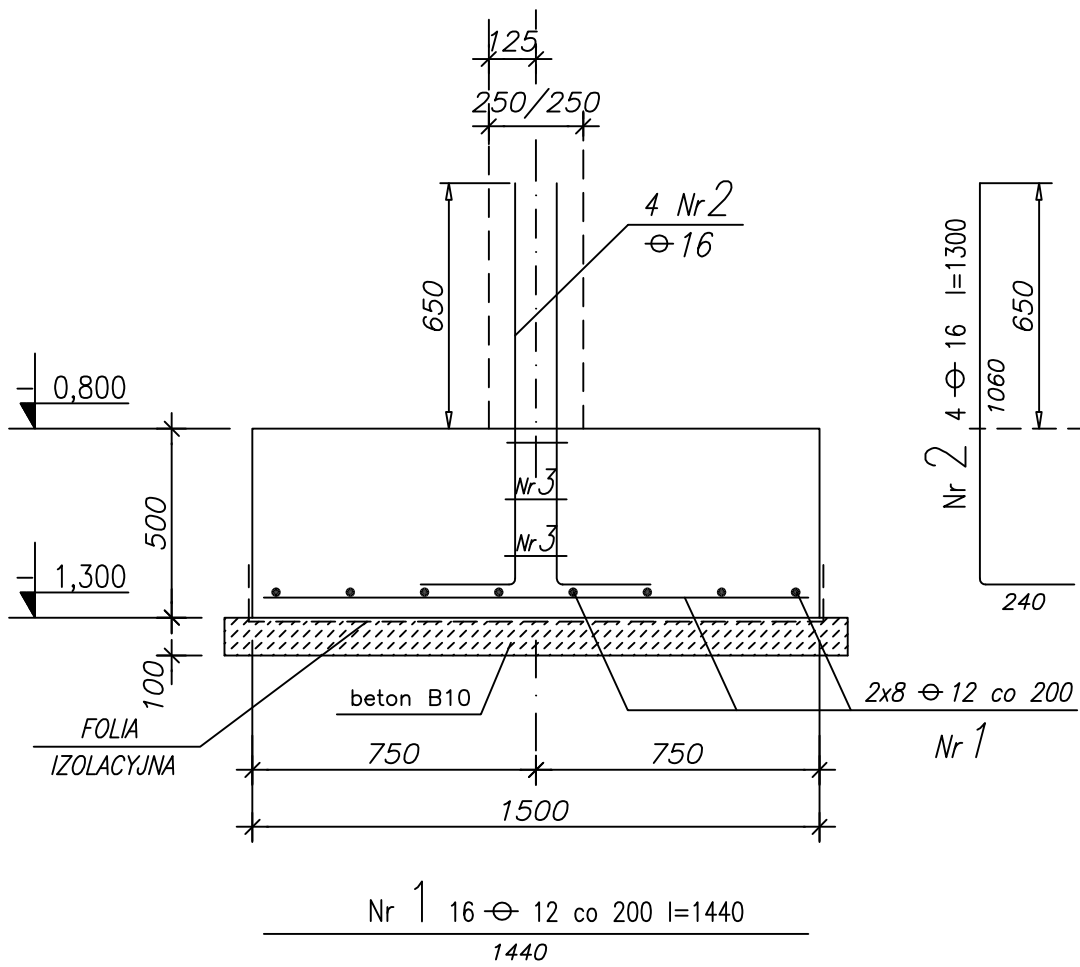
Data: lipiec 2006r. Skala: 1:100, 1:50

Fundament Fp-1 szt.2

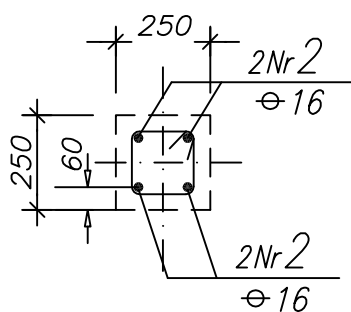
1:50



a - a  
1:20



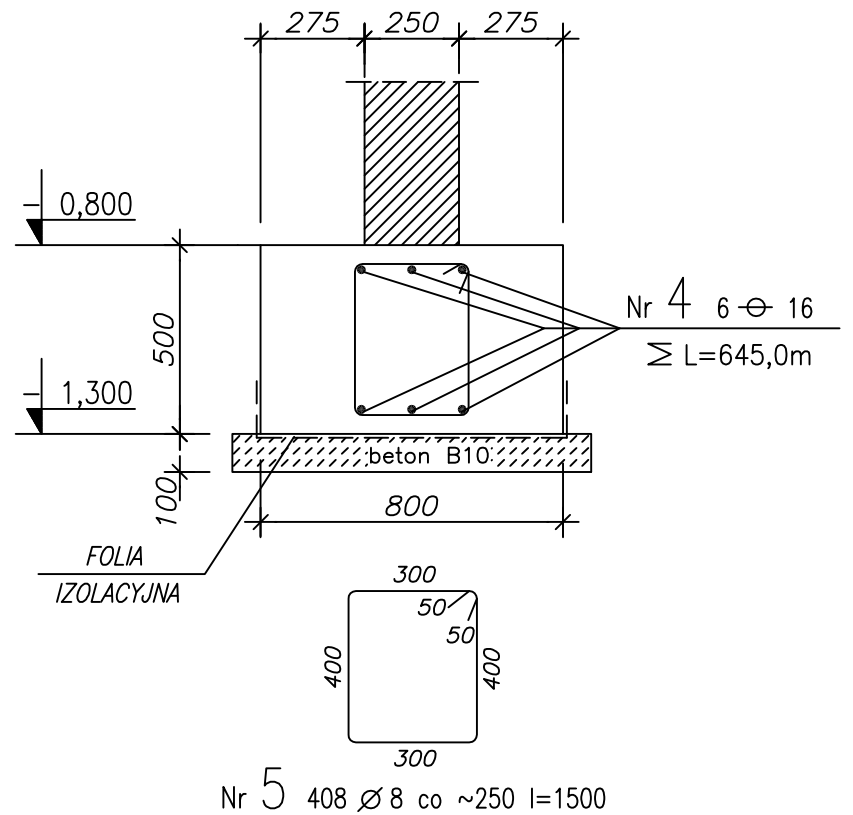
Nr 1 16 Ø 12 co 200 l=1440  
1440



Nr 3 3 Ø 6 co 150 l=700

Ława Łp-1 ΣL=101,77mb

1:20



Nr 5 408 Ø 8 co ~250 l=1500

UWAGI :

1. Usytuowanie na rys. KW-1
2. Powierzchnie fundamentu stykające się z gruntem należy zagruntować dwa razy "bitizolem - R" i posmarować dwa razy "bitizolem - P"
3. WYKAZ STALI ZBROJENIOWEJ NA FORMATKACH.

±0,00=7,78 m.n.p.m.

BETON B25

STAL ZBROJENIOWA Ø A-III (34GS)

Ø A-0 (St0S)

PAWEŁ TIEPŁOW - PRACOWNIA PROJEKTOWA

04-302 Warszawa, ul.Osowska 27 m.5 tel.fax:(22) 612 47 11  
kom. 0-608-052-956 e-mail: tiepłow@wp.pl

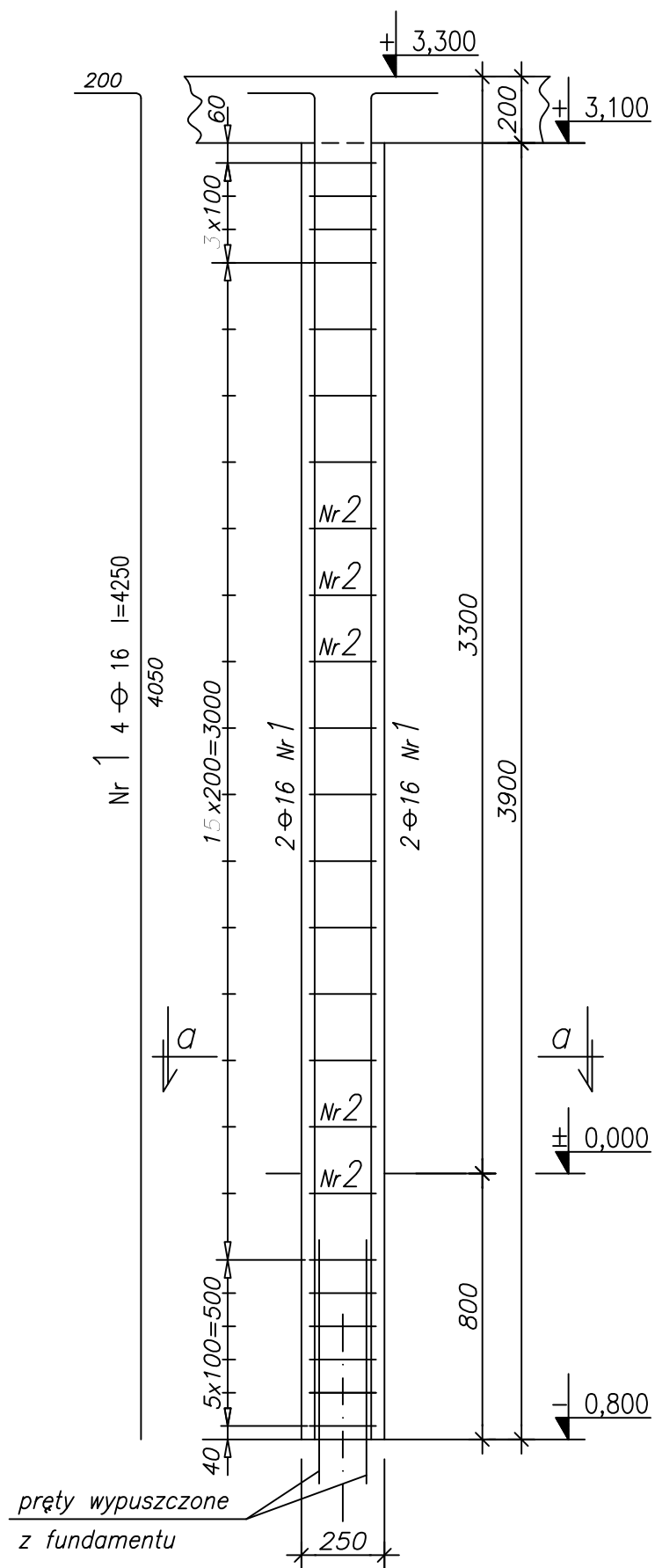
ERKER

Projektowanie i Realizacja Inwestycji inż. Andrzej Gramza  
ul.3-go maja 05-816 MICHAŁOWICE tel/fax (0-22) 7238461

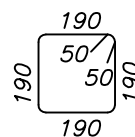
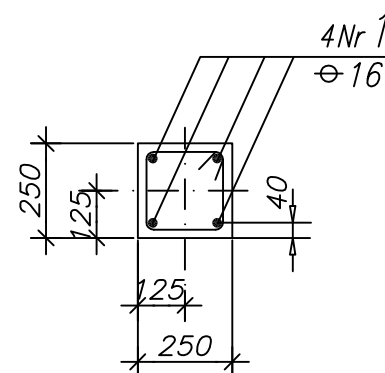
Faza: PROJEKT WYKONAWCZY	Branża: KONSTRUKCJA
Inwestor: URZĄD GMINY USTRONIE MORSKIE ul.Bolesława Chrobrego 68 78-111 Ustronie Morskie	Temat: ZESPÓŁ REKREACYJNO - SPORTOWY w Ustroniu Morskim
Nazwa rysunku: PAWILON STOPA FUNDAMENTOWA Fp-1 i ŁAWA FUNDAMENTOWA Łp-1	NR umowy
Projektował: inż. Andrzej Gramza upr. proj. 488/68	NR rysunku
Opracował: Małgorzata Wasilucionek	KW-2
Sprawdził: inż. Jerzy Bujak St-625/71	
Data: lipiec 2006r.	Skala: 1:20

Stup S-1 szt.2

1:20



a - a  
1:20



Nr 2 24 Ø 6 l=860

**UWAGI:**

1. Usytuowanie na rys. KW-1
2. WYKAZ STALI ZBROJENIOWEJ NA FORMATKACH.

±0,00=7,78 m.n.p.m.

**BETON B37**

**STAL ZBROJENIOWA ⊕ A-III (34GS)**

⊘ A-I (St3S)

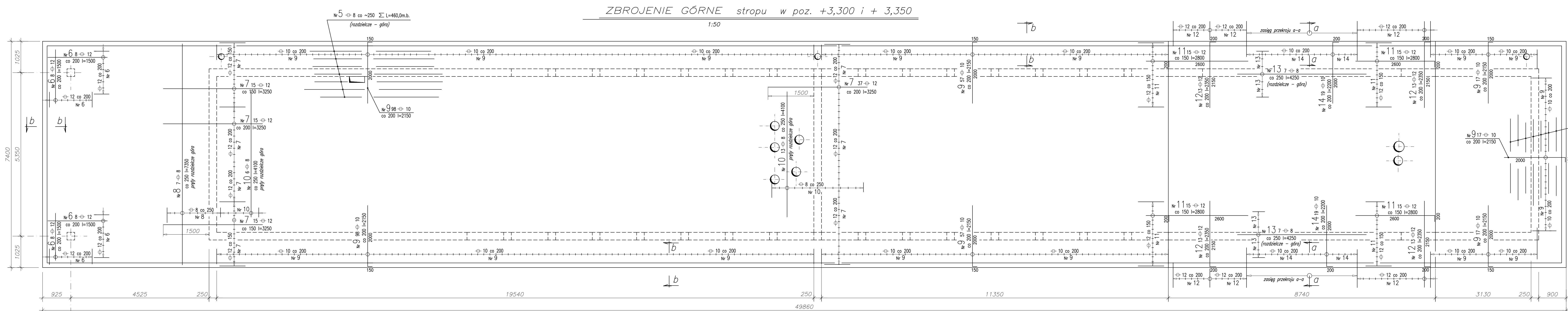
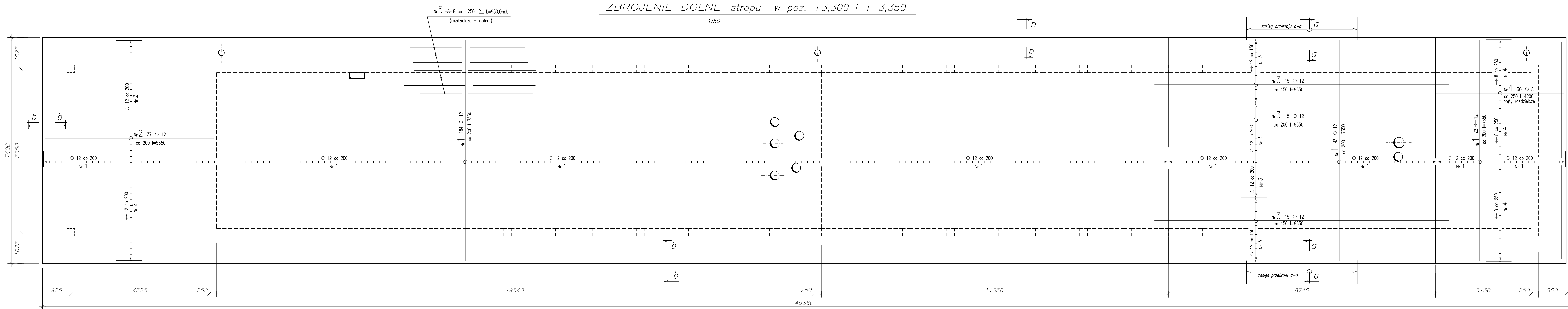
**PAWEŁ TIEPŁOW - PRACOWNIA PROJEKTOWA**

04-302 Warszawa, ul.Osowska 27 m.5 tel.fax:(22) 612 47 11  
kom. 0-608-052-956 e-mail: tiepłow@wp.pl

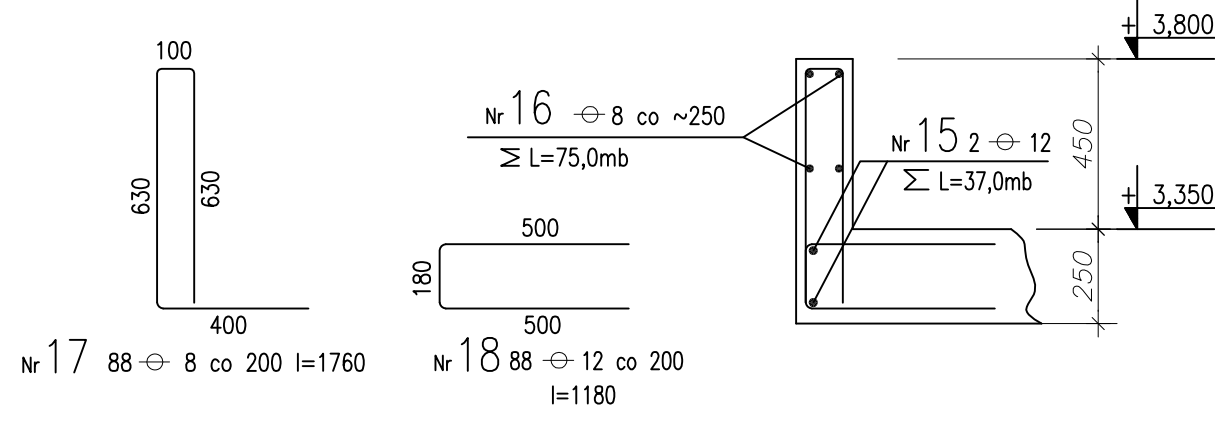
**ERKER**

Projektowanie i Realizacja Inwestycji inż. Andrzej Gramza  
ul.3-go maja 05-816 MICHAŁOWICE tel/fax (0-22) 7238461

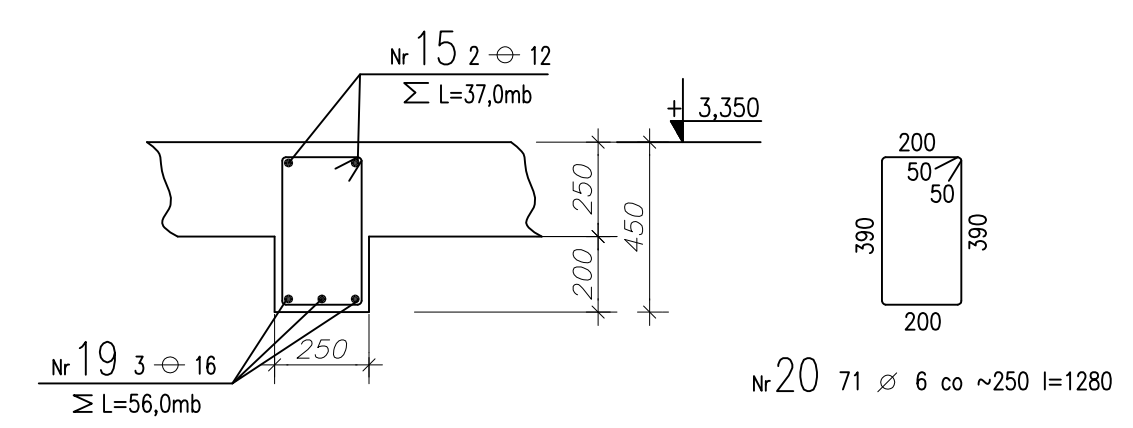
Faza: <b>PROJEKT WYKONAWCZY</b>		Branża: <b>KONSTRUKCJA</b>	
Inwestor: <b>URZĄD GMINY USTRONIE MORSKIE</b> ul.Bolesława Chrobrego 69 78-111 Ustronie Morskie		Temat: <b>ZESPÓŁ REKREACYJNO-SPORTOWY</b> w Ustroniu Morskim	
Nazwa rysunku: <b>PAWILON</b> <b>SŁUP S-1</b>			NR umowy
Projektował:	inż. Andrzej Gramza	upr. proj. 488/68	NR rysunku
Opracował:	Małgorzata Wasiecionek		
Sprawdził:	inż. Jerzy Bujak	St-625/71	<b>KW-3</b>
Data:	lipiec 2006r.	Skala: 1:20	



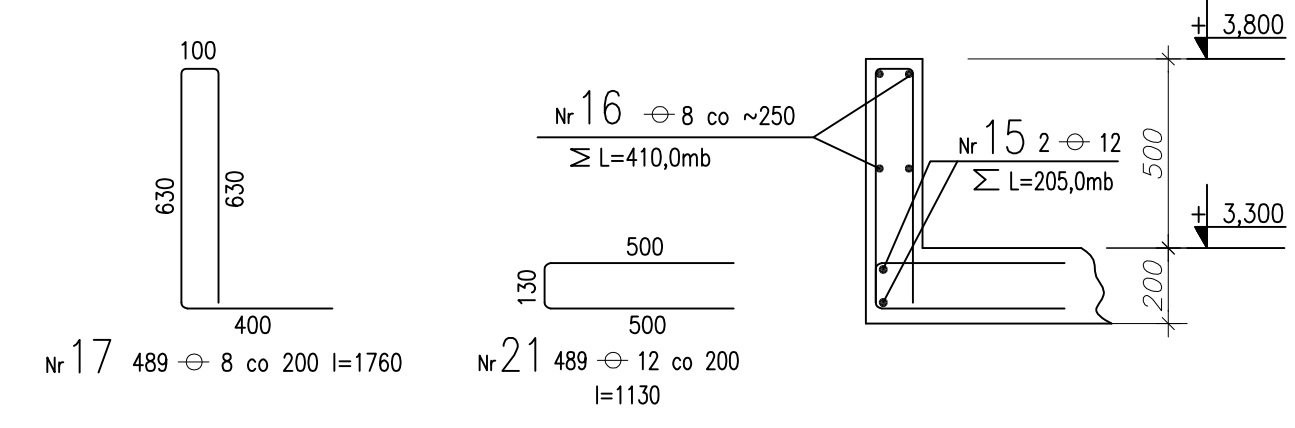
**a - a**  
Obrzeże płyty  
1:20  
Σ L ≈ 17,50mb



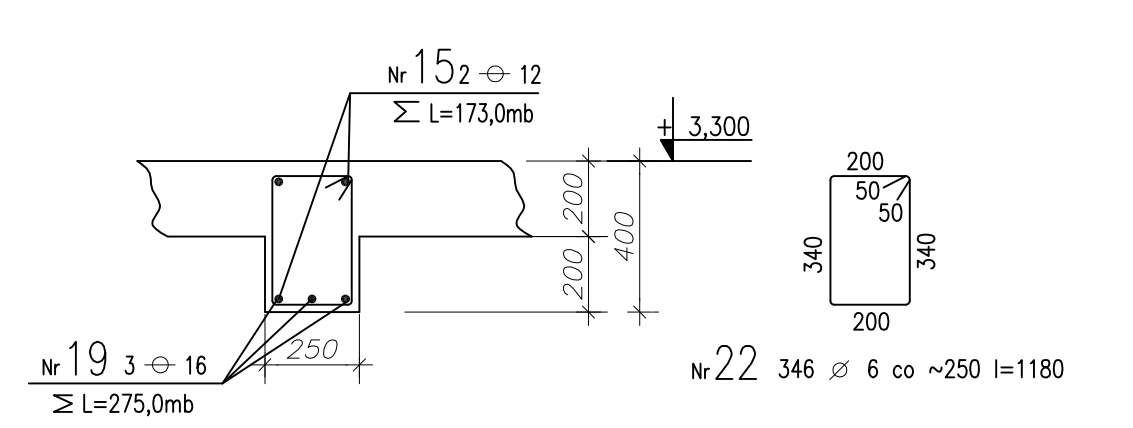
**wieniec**  
1:20  
Σ L ≈ 17,50mb



**b - b**  
Obrzeże płyty  
1:20  
Σ L ≈ 97,60mb



**wieniec**  
1:20  
Σ L ≈ 86,40mb



±0,00=7,78 m.n.p.m.  
**BETON B37**  
**STAL ZBROJENIOWA A-III (34GS)**  
Ø A-0 (St0S)

<b>PAWEŁ TIEPŁOW - PRACOWNIA PROJEKTOWA</b>	
04-302 Warszawa, ul. Osowska 27 m.5 tel./fax:(22) 612 47 11	
kom. 0-608-052-956 e-mail: tiepłow@wp.pl	
<b>ERKER</b> Projektowanie i Realizacja Inwestycji <b>inż. Andrzej Gramza</b>	
ul. Świerka Ostrope 89 38-111 Istebna Morskie tel./fax (0-22) 7238461	
ZESPÓŁ REKREACYJNO-SPORTOWY w Ostrobie Morskiej	
Faza: <b>PROJEKT WYKONAWCZY</b>	Wzrost: <b>KONSTRUKCJA</b>
Projektował: <b>inż. Andrzej Gramza</b>	upr. proj. 488/68
Opracował: <b>Margareta Wasilonek</b>	
Sprawdził: <b>inż. Jerzy Bujak</b>	SI-625/71
Data: <b>2008</b>	Skala: <b>1:50 1:30</b>
NR umowy	
NR rysunku	
<b>KW-4</b>	

**UWAGI:**  
1. Geometria stropu na rys. KW-1  
2. WYKAZ STALI ZBROJENIOWEJ NA FORMATKACH.











