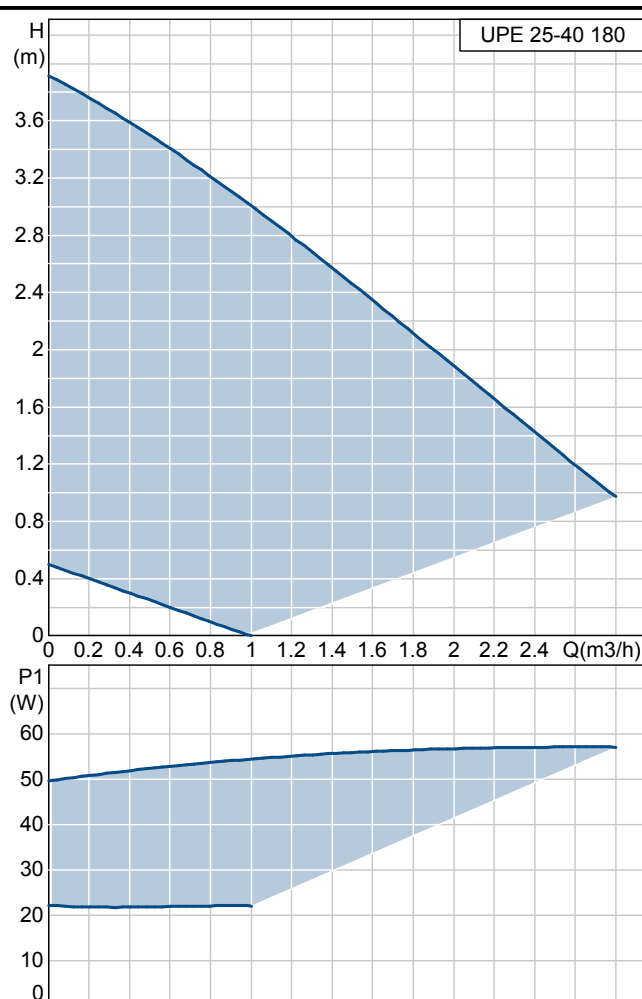
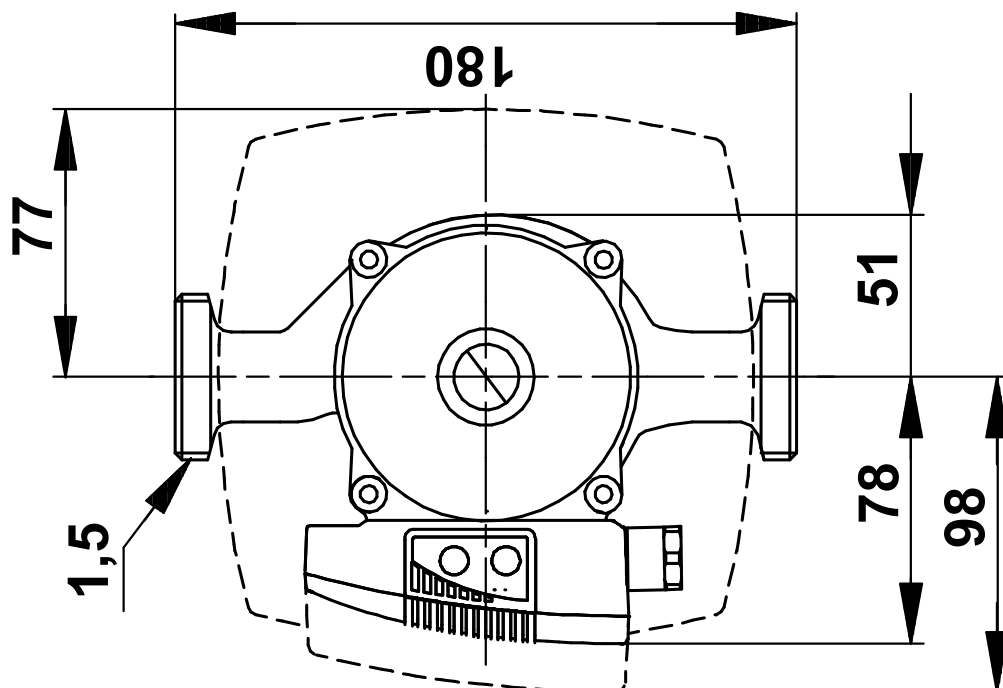
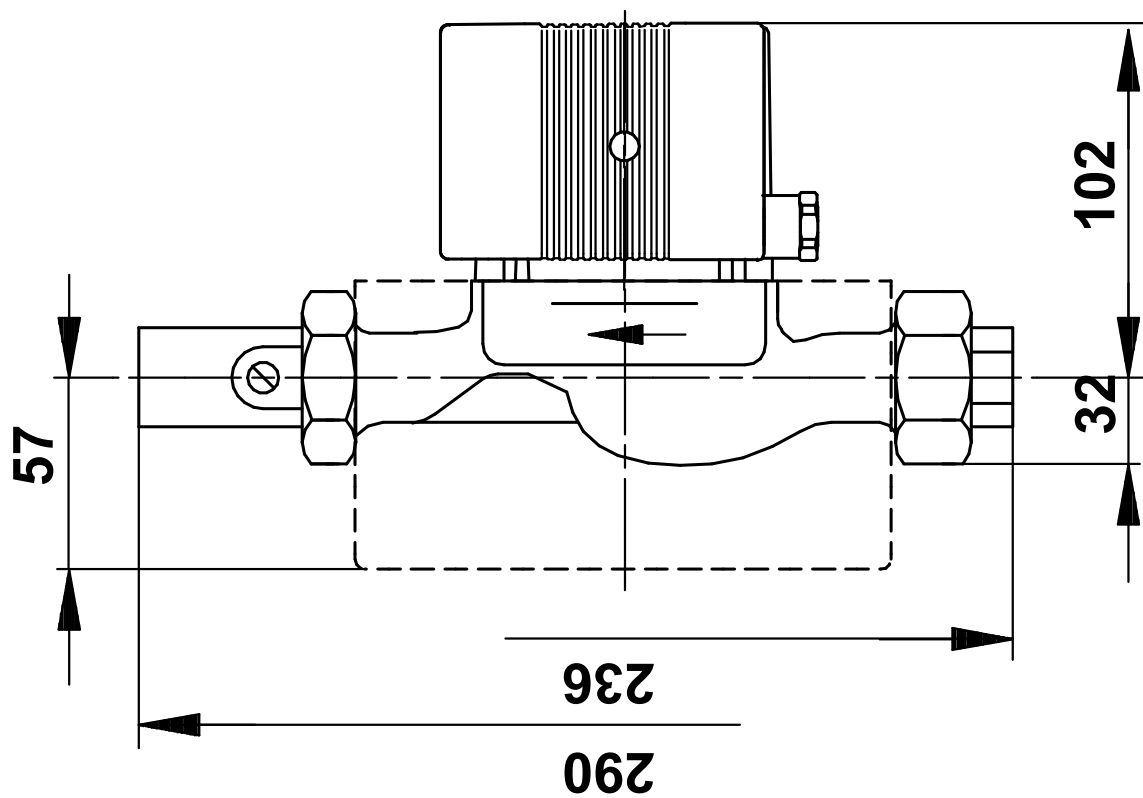


Opis	Wartość
Nazwa wyrobu:	UPE 25-40 180
Nr wyrobu:	59544092
Numer EAN:	5708601058592
Dane techniczne:	
H max:	40 dm
Klasa TF:	110
Dopuszczenia na tabliczce znamionowej:	CE
Materiały:	
Materiał, korpus pompy:	Żeliwo szare EN-JL1030 DIN W.-Nr. 30 B ASTM
Materiał, wirnik:	Kompozyt, PES
Instalacja:	
Zakres temperatury otoczenia:	0 .. 40 °C
Max. ciśnienie robocze :	10 bar
Wymiar, przyłącze rurowe :	G 1 1/2
Długość montażowa :	180 mm
Czynnik tłoczony:	
Zakres temperatury cieczy:	15 .. 95 °C
Dane elektryczne:	
Moc wejściowa (P1):	20 .. 60 W
Częstotliwość:	50 Hz
Moc wejściowa przy	
Napięcie zasilania:	1 x 230-240 V
Prąd rozruchu przy	
Prąd znamionowy:	0.18 A
I MAX:	0.26 A
Pojemność kondensatora - praca:	2 µF
Rodzaj ochrony (IEC 34-5):	IP42
Klasa izolacji (IEC 85):	H
Zabezpieczenie silnika:	NONE
Zabezpieczenie termiczne:	IMP.
Sterowanie:	
Położenie skrzynki zaciskowej:	9H
Inne:	
Masa netto:	2.6 kg
Masa brutto:	3 kg
Objętość wysyłkowa:	0.006 m3
Klasa energetyczna:	B



59544092 UPE 25-40 180



Uwaga! Wszystkie wymiary są w [mm] jeżeli nie zostały podane inne jednostki.