

PROJEKT WYKONAWCZY CENTRUM REKREACYJNO - SPORTOWEGO w Ustroniu Morskim

Rodzaj obiektu / robót bud. – 45.21.20.20.

Adres obiektu: Ustronie Morskie, ul. Wojska Polskiego

Nr ewidencyjny działek :378, 380, 381 – obręb ul, ul. Wojska Polskiego,
Okrzei, Górnej, Polnej.

Inwestor: Urząd Gminy w Ustroniu Morskim
Ul. Bolesława Chrobrego 68
78-111 Ustronie Morskie

Gen. Projektant: arch. Paweł Tiepłow – Pracownia Projektowa
04-302 Warszawa, ul. Osowska 27 m. 5

ETAP I Kryta Pływalnia

TECHNOLOGIA BASENOWA

Projektował: mgr inż. Andrzej Wałęga
Sprawdził: mgr inż. Artur Chomiczewski

sierpień 2006

I. Opis techniczny

1. Przedmiot opracowania
2. Podstawa opracowania
3. Charakterystyka basenów
4. Dane technologiczne obiegów wody basenowej
5. Opis procesu uzdatniania wody
6. Wytyczne branżowe
7. Wytyczne do specyfikacji rurociągów
8. Montaż aparatów i rurociągów
9. Specyfikacja aparatów instalacji uzdatniania wody basenowej
10. Specyfikacja urządzeń rekreacyjnych, wyposażenia niecek, wyposażenia specjalnego
11. Specyfikacja rurociągów i armatury

II. Rysunki

- | | |
|--|-------------|
| 1. Schemat technologiczny. Obieg I. Basen pływacki | nr TB/01W-w |
| 2. Schemat technologiczny. Obieg II. Basen rekreacyjny | nr TB/02W-w |
| 3. Schemat technologiczny. Obieg III. Whirlpool'e | nr TB/03W-w |
| 4. Lokalizacja urządzeń. Obiegi: I, II i III. | nr TB/04W-w |
| 5. Lokalizacja urządzeń. Pomieszczenia chemikaliów. | nr TB/05W-w |
| 6. Przebieg głównych rurociągów. | nr TB/06W-w |
| 7. Elementy zabetonowane. Niecka basenu pływackiego | nr TB/07W-w |
| 8. Elementy zabetonowane. Niecka basenu rekreacyjnego | nr TB/08W-w |
| 9. Wyposażenie basenu rekreacyjnego | nr TB/09W-w |
| 10. Schematy atrakcji wodnych: | |
| -zjeżdżalnia wodna | |
| -masaż karku szeroki | |
| -masaż boczny jednodyszowy | |
| -gejzer powietrzny | |
| -ławeczka powietrzna | |
| -whirlpool-hydromasaż | |
| -whirlpool-masaż powietrzny | |

1. PRZEDMIOT OPRACOWANIA

Przedmiotem niniejszego opracowania jest projekt wykonawczy instalacji uzdatniania wody basenowej, atrakcji wodnych i wyposażenia dla basenów wewnętrznych Zespołu Rekreacyjno-Sportowego w Ustroniu Morskim.

2. PODSTAWA OPRACOWANIA

Projekt niniejszy wykonano na podstawie projektu budowlanego z VII'2006 obiektu oraz wytycznych zamieszczonych w projekcie architektonicznym.

3. CHARAKTERYSTYKA BASENÓW.

Trzy niezależne obiegi (nr I, II i III) uzdatniania wody obsługują baseny wewnętrzne. Obieg IV (basen zewnętrzny) w oddzielnym opracowaniu.

Obieg	Opis	Powierzchnia a lustra wody [m ²]	Głębokość [m]	Objętość [m ³]	Obciążenie max.[os/h]	T [°C]	Wydatek wody uzdatnionej [m ³ /h]	Ilość wymian
I	Basen pływacki	312.5	1.2-1.8	490	69	26-28	138	5.4/h
II	Basen rekreacyjny z atrakcjami wodnymi i zjeżdżalnią	ok.188	0.9-1.25	205	69	28-30	Σ 227 138+35+54 ^{*)}	max.26/h
III	Whirlpool'e (3 szt)	ok.3x3.2	08-1.0	ok. 3.9	3x12=36	34-36	78	480/d

^{*)}Uwzględniono dodatki wody uzdatnionej (razem 60 x 0.9=54m³/h) na atrakcje basenowe w basenie rekreacji

4. DANE TECHNOLOGICZNE OBIEGÓW WODY BASENOWEJ

Wyszczególnienie	Obiegi: I, II, III
Filtry	warstwowe pośpieszne
Prędkość filtracji	do 30 m/h
Dawka koagulanta	1-5 g Al ₂ (SO ₄) ₃ x 18H ₂ O/m ³
Dawka chloru	0,5-2,0 g Cl ₂ /m ³
Dawka korektora pH	do ustalenia w trakcie rozruchu
Prędkość płukania filtrów	50 m/h
Częstotliwość płukania filtrów	każdy filtr minimum dwa razy w tygodniu

UWAGI:

- Instalacja uzdatniania wody basenowej pracują w ruchu ciągłym. W trybie pracy normalnej przewiduje się zatrzymanie pracy instalacji w czasie płukania filtra – przerwa ok. 0,5 h .
- W ciągu roku przewiduje się co najmniej jedno zatrzymanie pracy instalacji w celu wymiany wody, oczyszczenia niecek basenowych, konserwacji urządzeń technologicznych i wykładzin ceramicznych niecek . Współczynnik wykorzystania obiektu: 0.95 w skali roku.
- Zakłada się, że całkowite dobowe obciążenie basenów wewnętrznych jest równe maksymalnemu obciążeniu przez 16 h (godz: 6-22)
- Atrakcje wodne basenu rekreacyjnego pracują ze współczynnikiem wykorzystania 0.9.

5. OPIS PROCESU UZDATNIANIA WODY

Sposób uzdatniania wody: filtrowanie wstępne przez łapacz włókien, koagulacja, filtrowanie przez filtry warstwowe, ogrzewanie, korekta pH, chlorowanie konserwujące.

Uzdatnianie wody odbywa się wg schematów technologicznych w obiegu zamkniętym w oddzielnych obiegach filtracyjnych.

Proces uzdatniania rozpoczyna się od odprowadzenia wody z basenu przy pomocy górnego czynnego przelewu w sposób grawitacyjny z przerwą powietrzną do zbiorników ZP. Zbiorniki te przyjmują również (z przerwą powietrzną) świeżą wodę wodociągową pokrywającą ubytki eksploatacyjne. Woda ze zbiorników podawana jest na filtry warstwowe FI za pomocą pomp obiegowych P. Za pompami dozowany jest koagulant , a za filtrami woda jest podgrzewana w wymiennikach ciepła HE. Przed wprowadzeniem wody do basenów podawany jest korektor pH i podchloryn sodu w celu dezynfekcji konserwującej. Woda uzdatniona wprowadzana jest do basenów za pomocą systemu dysz dennych.

Dozowanie korektora pH i podchlorynu sodu odbywa się automatycznie i jest sterowane przy pomocy sond pH oraz Cl₂

FILTROWANIE WSTĘPNE

Filtrowanie wstępne odbywa się przy użyciu łapaczy włókien, w które wyposażone są pompy obiegowe P. Wychwytyją one większe zanieczyszczenia mechaniczne i zabezpieczają pompy przed nieczyszczeniem lub uszkodzeniem. Konstrukcja pomp umożliwi łatwy dostęp do łapaczy włókien i szybkie ich oczyszczenie.

KOAGULACJA

Rodzaj koagulanta	$Al_2(SO_4)_3 \times 18H_2O$ wg BN-80/6016-30
Zakres pH	7,2 – 7,5
Dawka koagulanta	1-5 g/m ³ $Al_2(SO_4)_3 \times 18H_2O$ lub równoważna ilość innego koagulanta w przeliczeniu na czysty glin (Dawka projektowa, dawka rzeczywista zostanie dobrana w próbnym okresie eksploatacji basenu)
Miejsce dozowania	Za pompami wody obiegowej, przed filtrami
Sposób dozowania	Za pomocą dozownika ze zbiornikiem, z mieszadłem elektrycznym i pompą dozującą. Zbiornik napełnia się 10 do 20% roztworem wodnym koagulanta.

FILTROWANIE PRZEZ FILTRY WARSTWOWE

Filtrowanie przez złożę piaskowe ma za zadanie usunięcie z wody obiegowej zanieczyszczeń mechanicznych, zawiesiny i cząstek koloidowych. Efektywność filtrowania jest zwiększona przez proces koagulacji. Szybkość filtrowania przyjęto poniżej 30 m/h. Woda do płukania filtra pobierana jest ze zbiorników ZP i odprowadzana do kanalizacji sanitarnej poprzez kanał wód popłucznych.

PODGRZEWANIE

Podgrzewanie wody obiegowej odbywa się w płytowych wymiennikach ciepła zasilanych wodą gorącą.

Uwaga: zasilanie wymienników wodą gorącą, a także zawór regulacyjny po stronie "gorącej" nie wchodzi w zakres projektu technologicznego.

KOREKTA pH

Środki korygujące:

- obniżenie pH 10 do 30% roztwór kwasu siarkowego

Kwas siarkowy dozowany jest do rurociągu wody obiegowej za filtrem. Sterowanie pompą dozującą automatyczne.

Średnie zużycie środków korygujących pH zostanie ustalone w czasie rozruchu technologicznego.

CHLOROWANIE KONSERWUJĄCE

Środek chlorujący - podchloryn sodu NaOCl

dopuszcza się zastosowanie innego środka przeznaczonego do dezynfekcji wody basenowej i posiadającego atest PZH w tym zakresie.

Stężenie chloru wolnego - nie mniejsze niż 0,2 g Cl₂/m³ na odpływie wody z basenu

Miejsce dozowania - rurociąg zasilający wloty denne do basenu

Sposób dozowania - za pomocą pomp dozujących. Sterowanie pompą automatyczne.

Dawka chloru wolnego 0,5-2,0 g/m³.

Rzeczywiste dobowe zapotrzebowanie chloru zostanie ustalone w czasie rozruchu technologicznego.

UKŁAD STEROWANIA

Podstawowe pomiary to:

1. Pomiar przepływu wody uzupełniającej

Funkcje:

kontrola ilości uzupełnianej wody w ciągu każdej doby

kontrola przepływu wody po otwarciu zaworu elektromagnetycznego na wodzie uzupełniającej do zbiornika ZP

2. Pomiar przepływu wody obiegowej w basenie

Funkcje:

kontrola zachowania warunku minimalnego przepływu zapewniającego wymaganą ilość wymian wody w niecce basenowej

3. Sygnalizacja poziomu w zbiorniku przelewowym

Funkcje:

przy poziomie H wyłączany jest zawór wody uzupełniającej

przy poziomie L załączany jest zawór wody uzupełniającej

przy poziomie LL automatyka wyłącza pompy wody obiegowej, sygnalizowany jest stan awaryjny-suchobiegi;

ponowne załączenie może mieć miejsce po osiągnięciu poziomu L

4. Lokalne wskazanie ciśnienia za filtrem

Funkcja: określenie straty ciśnienia na złożu, kontrola pracy filtra

wyposażenie fabryczne filtra

5. Lokalne wskazanie ciśnienia przed filtrem

Funkcja: określenie straty ciśnienia na złożu, kontrola pracy filtra

wyposażenie fabryczne filtra

6. Pomiar i regulacja pH wody basenowej

Funkcja:

pomiar pH

regulacja wydajności dozowników

7. Pomiar i regulacja stężenia wolnego chloru w wodzie basenowej

Funkcja:

pomiar stężenia wolnego chloru

regulacja wydajności dozownika

8. Pomiar i regulacja temperatury wody basenowej

pomiar temperatury

wartość zmierzona w obwodzie regulacji temperatury wody basenowej

regulacja temperatury poprzez sterowanie zaworu regulacyjnego

dotychczasowy termostat zamyka zawór regulacyjny w przypadku przekroczenia temperatury na wyjściu wymiennika

9. Pomiar potencjału REDOX wody basenowej

=====

Opisany powyżej sposób wprowadzania i odbioru wody z basenów zapewnia dobre wymieszanie wody w nieckach oraz szybkie ujednorodnienie jej własności fizyko-chemicznych i bakteriologicznych.

Z instalacji uzdatniana wody basenowej zasilane są brodziki do dezynfekcji stóp przy wejściach na basen. Przepływ wody zapewnia jej całkowitą wymianę w brodziku w ciągu godziny. Woda z brodzika kierowana jest do kanalizacji sanitarnej. Średnice rurociągów dobrano tak, aby szybkość przepływu wody utrzymać w granicach 1 – 2 m/s.

We wszystkich instalacjach uzdatniania zastosowano rurociągi z PCW lub stali kwasoodpornej.

UZUPEŁNIANIE WODA WODOCIĄGOWA.

Projektowo przewidziano możliwość automatycznego dodawania do wody obiegowej świeżej wody wodociągowej w ilości 30 dm³ na kąpiącego się. Całkowitą wymianę wody w basenach uzależnia się od czystości ścian, dna i przelewów niecek. Woda uzupełniająca podawana jest do zbiorników filtracyjno-przelewowych z przerwą powietrzną. Doprowadzenie wody do ścian zbiorników przelewowych w ramach instalacji wod-kan.

ODPROWADZENIE ŚCIEKÓW.

Ścieki z płukania filtrów, bieżącej eksploatacji (ciągłe uzupełnianie wody świeżej) odprowadzone zostają do kanalizacji sanitarnej. Odpływ do kanalizacji sanitarnej w ramach instalacji wod-kan.

WARUNKI SKŁADOWANIA CHEMIKALIÓW

Powierzchnia składowania podchlorynu: ok. 15m²

Powierzchnia składowania kwasu siarkowego ok. 9m²

Powierzchnia składowania koagulanta ok. 7m²

Pomieszczenia magazynowe pozwalają na tworzenie zapasu chemikaliów na ok. 14 dni.

Pomieszczenia magazynowe chemikaliów muszą spełniać wymagania Rozp. Min. Gospodarki Przestrzennej i Budownictwa w sprawie BHP przy stosowaniu środków chemicznych do uzdatniania wody i oczyszczania ścieków – Dz.Ust. nr 21 poz. 73 z 27.01.94r.

Pomieszczenia chemikaliów są dostępne tylko dla przeszkolonej obsługi; magazyn podchlorynu ma odrębne wejście z zewnątrz budynku. Dozowniki podchlorynu i kwasu siarkowego (dla wszystkich obiegów technologicznych) umieszczone będą w specjalnych pomieszczeniach usytuowanych w budynku na parterze, nad stacją uzdatniania wody. Dozowniki koagulanta umieszczone będą w pomieszczeniu stacji uzdatniania wody basenowej w podbaseniu w pobliżu odpowiednich instalacji.

CZYSZCZENIE BASENÓW

W celu prawidłowej eksploatacji basenu oraz spełnienia norm jakości wody należy zachować odpowiedni reżim czystości basenu w trakcie jego użytkowania.

Koryta przelewowe, kratki przelewowe oraz podłogę przybasenia (w tym nogomyjki) należy codziennie czyścić. Dno basenów należy czyścić co najmniej raz w tygodniu, a ściany basenów raz na dwa tygodnie. Do czyszczenia basenów należy stosować "odkurzac" podwodny umożliwiający dokładne oczyszczenie ścian i dna basenu bez konieczności spuszczenia wody z basenu. W powyższych warunkach woda w basenach będzie wymieniana nie częściej niż dwa razy w roku. Wnętrza zbiorników przelewowych muszą być gruntownie myte raz na pół roku, a zbiornik whirlpool'a raz na tydzień. Wanny whirlpool'i powinny być codziennie opróżniane.

DROGA TRANSPORTOWA

Do budynku chemikalia dostarczane będą przez odrębne wejście z zewnątrz. Zabrania się transportu chemikaliów inną drogą. **Należy przewidzieć drogę transportową dla filtrów Ø2200 o wymiarach 2.5 x 2.5m**

WYMAGANIA JAKOŚCIOWE WODY NAPEŁNIAJĄCEJ I UZUPEŁNIAJĄCEJ

Jakość wody napełniającej i uzupełniającej dla obiegów basenowych musi spełniać wymagania stawiane przez Rozporządzenie Ministra Zdrowia w sprawie wymagań dotyczących jakości wody przeznaczonej do spożycia przez ludzi, z dn. 19.11.2002 r. (Dz.U. Nr 203, poz.1718).

WYMAGANIA JAKOŚCIOWE CHEMIKALIÓW

Siarczan glinu techn. $Al_2(SO_4)_3 \cdot 18H_2O$ parametry zgodnie z BN-80/6016-30, rodzaj 17 odmiana M.

Podchloryn sodu produkt wg BN-87/6016-53 gatunek S.

Kwas siarkowy produkt wg PN-76/C-84051 rodzaj Kt, gatunek S.

PERSONEL OBSŁUGUJĄCY

Do obsługi urządzeń stacji uzdatniania wody basenowej przewiduje się 2 osoby na zmianę, przeszkolone w zakresie obsługi urządzeń technologicznych i pracy z chemikaliami.

Pożądane jest średnie wykształcenie techniczne (elektryk, mechanik). Konieczne przeszkolenie prowadzone będzie w czasie rozruchu instalacji przez dostawców. Instalacja uzdatniania wody nie wymaga ciągłego nadzoru i jej obsługę można połączyć z obsługą innych instalacji obiektu. Obiekt powinien posiadać zaplecze socjalne dla pracowników obsługi technicznej.

POZIOM HAŁASU I DRGAŃ

Urządzenia przewidziane w instalacji uzdatniania wody basenowej są urządzeniami wysokiej jakości i zapewniają niski poziom drgań i hałasu (ok. 60dB). Wyjątkiem jest dmuchawa DP obiegu nr II- głośność 84dB włączana jedynie na kilka minut w nocy podczas płukania filtrów.

WSKAŹNIKI ZUŻYCIA

(obieg: I, II, i III łącznie)

Wyszczególnienie	Ilość	Uwagi
Siarczan glinu	Ok. 49 kg/d	Produkt handlowy
kwas siarkowy	ok.14 kg/d	Produkt handlowy stężony
podchloryn sodu	Ok. 134 dm ³ /d	Produkt handlowy stężony

ODPADY STAŁE

Odpady stałe w procesie uzdatniania wody basenowej to:

- opakowania po chemikaliach: wymienne pojemniki z tworzywa sztucznego i worki papierowe

Odpady stałe poza wymiennymi opakowaniami będą wywożone na wysypisko śmieci. Opakowania po chemikaliach (pojemniki po podchlorynie sodu, kwasie siarkowym) będą przechowywane w magazynie do czasu odbioru przez firmę serwisującą instalację.

ODPADY CIEKŁE

(obieg: I, II i III łącznie)

Wyszczególnienie	Czas występow.	Ilość
ścieki po płukaniu filtrów	tygodniowo	średnio 184 m ³ /tydz.
woda po opróżnieniu basenów	1x na rok	objętość basenów wraz z instalacją ok. 780 m ³
Eksploatacyjna wymiana wody w basenach	na dobę	max. 84 m ³ /dobę (uwzględniając płukanie filtrów)

6. WYTYCZNE BRANŻOWE

WYTYCZNE BUDOWLANE

1. Droga transportowa dla urządzeń stacji uzdatniania na miejsce posadowienia: szerokość 2.5m wysokość 2.5m.
2. Obok zbiorników przelewowych wykonać wpusty kanalizacyjne. Pod zbiorniki przelewowe, filtry i pompy należy przewidzieć fundamenty żelbetowe. Masy urządzeń wg rysunku rozstawienia i specyfikacji w opisie.
3. Wysokość pomieszczenia w miejscu posadowienia filtrów minimum $h=3.5$ m. Podłogę w całym pomieszczeniu stacji uzdatniania wykonać ze spadkami do kratek kanalizacji sanitarnej i kanału wód popłucznych.
4. Pomieszczenia magazynowe podchlorynu sodu wykonać z odrębnym wejściem z zewnątrz budynku. Zgodnie z Rozp. Min. Gospodarki Przestrzennej i Budownictwa z dn.27.01.94 Dz.Ust.nr 21 poz.73.
5. Pomieszczenie magazynowe kwasu siarkowego (korektora pH) należy wykonać zgodnie z Rozp. Min. Gospodarki Przestrzennej i Budownictwa z dn.27.01.94 Dz.Ust.nr 21 poz.73.
6. Woda wprowadzana jest do niecek systemem dysz dennych. Instalacja rozprowadzająca jest zabetonowana pomiędzy warstwami zbrojenia. Narzuca to grubość ścian i dna ok. 30 cm (dla wersji wykonania niecek żelbetowych)

WYTYCZNE DLA INSTALACJI WOD-KAN.

1. Do kanalizacji sanitarnej należy odprowadzić ścieki (popłuczyny z filtrów) z kanału usytuowanego obok filtrów. Zagłębienie kanału – 40 cm pod posadzką, szerokość 120cm. Lokalizacja i wymiary kanału popłuczyn wg rys. rozstawienia urządzeń. Maksymalny wydatek popłuczyn z filtrów (dla obiegu nr II) wynosi ok. $190 \text{ m}^3/\text{h}$. Filtry płukane są w godzinach nocnych, dwa razy w tygodniu każdy (czas płukania filtrów – ok.8 min. każdy)
2. Spust wody z niecek odbywa się grawitacyjnie, z przerwą powietrzną, do kanalizacji sanitarnej.
3. Woda świeża wodociągowa do napełniania basenów (obiegi I, II) – wydatek ok. $10 \text{ m}^3/\text{h}$ oraz $5 \text{ m}^3/\text{h}$ dla obiegu nr III (whirlpool'e). Przewody zasilające wody świeżej doprowadzić w pobliże ścian zbiorników przelewowych (ZP1, ZP2, ZP3), kończąc je zaworami odcinającymi na wys. 1.2 m nad posadzką.
4. Brodziki do dezynfekcji stóp zostaną zasilone uzdatnioną wodą basenową o przepływie zapewniającym jedną wymianę na godzinę. Odprowadzenie wody z brodzików skierować do kanalizacji sanitarnej.
5. Odwodnienie posadzki przy nieckach basenowych skierować do kanalizacji sanitarnej.
6. W pomieszczeniu stacji uzdatniania należy przewidzieć zawory czerpalne wody zimnej z możliwością podłączenia przewodu elastycznego do splukiwania i mycia pomieszczenia.
7. Magazyny chemikaliów należy wyposażać zgodnie z Rozp. Min. Gospodarki Przestrzennej i Budownictwa z dn.27.01.94 Dz.Ust.nr 21 poz.73.

WYTYCZNE DLA INSTALACJI CIEPŁA TECHNOLOGICZNEGO

UWAGA: NALEŻY ZAPEWNIĆ BEZWZGLĘDNIIE CAŁOROCZNĄ DOSTAWĘ CIEPŁA.

Wymienniki ciepła dla podgrzewania wody basenowej. praca normalna max. 300 kW (obiegi: I, II i III łącznie). Zasilanie wymienników wodą gorącą oraz zawory regulacyjne - poza zakresem projektu technologicznego.

Regulacja temperatury wody w nieckach basenowych leży po stronie automatyki instalacji grzewczej.

W instalacjach każdego obiegu uzdatniania wody przewidziane są dwa króćce z gwintem wewnętrznym $\frac{1}{2}$ ' pozwalające na montaż urządzeń pomiarowych o części zanurzonej nie większej niż 100mm.

Jeden przewidziany jest do pomiaru temperatury w niecce basenowej, w drugim zamontowany jest czujnik dwustanowy chroniący rurę odprowadzającą podgrzaną wodę z wymiennika przed przekroczeniem dopuszczalnej temperatury.

Króćce przewidziane są w projekcie technologicznym. Dobór i dostawa przetworników pomiarowych przewidziana jest w instalacji automatyki c.t..

Zawór regulacyjny powinien zamykać się samoczynnie w przypadku zaniku zasilania elektrycznego.

Układ sterowania zaworem powinien umożliwiać również ręczne sterowanie jego położeniem.

Regulacja temperatury w niecce z dokładnością ± 0.5 stopnia. Wartość zadana mieści się w zakresie $20-36^{\circ}\text{C}$.

Maksymalna temperatura wody podgrzanej w wymienniku wynosi 50°C . Przekroczenie tej wartości powoduje całkowite zamknięcie zaworu regulacyjnego. Po spadku temperatury poniżej progu maksimum czujnik zabezpieczający odblokowuje się samoczynnie i pozwala na ponowne wznowienie automatycznej regulacji bez konieczności jego ręcznego kasowania.

PARAMETRY PRACY WYMIENNIKÓW:

- wymiennik HE1 basenu pływackiego: moc maksymalna 150kW (napełnianie basenu i uzupełnianie wody po płukaniu filtra); eksploatacja bieżąca 100kW; woda basenowa zasilanie 28°C (na wlocie do niecki), powrót 27°C ;

- wymiennik HE2 basenu rekreacyjnego: moc maksymalna 200kW (napełnianie basenu i uzupełnianie wody po płukaniu filtra); eksploatacja bieżąca 150kW; woda basenowa zasilanie 30°C (na wlocie do niecki), powrót 29°C ;

- wymiennik HE3 wanny WHIRLPOOL : moc maksymalna 50kW woda basenowa zasilanie 36⁰C (na wlocie do niecki), powrót 35⁰C;

WYTYCZNE DLA BRANŻY ELEKTRYCZNEJ

Instalacja uzdatniania wody

Projekt instalacji elektrycznej obejmuje doprowadzenie wlv do szaf rozdzielczych. Szafa rozdzielcza SZU-1, SZU-2, SZU-3, wraz z wyposażeniem elektrycznym i układem AKPiA jest integralną częścią instalacji uzdatniania wody basenowej i dostarczona będzie przez wykonawcę tej instalacji. Moc zainstalowana urządzeń jest równa szczytowej – praca przez 24h/dobę (wyjątek: dmuchawa DP pracująca okresowo przez kilka minut w godzinach nocnych)

Urządzenia rekreacyjne

Projekt instalacji elektrycznej obejmuje doprowadzenie wlv do szafy rozdzielczej. Szafa rozdzielcza SZA-1 (dla basenów krytych) wraz z wyposażeniem elektrycznym i tablicą sterowniczą jest integralną częścią instalacji urządzeń rekreacyjnych i dostarczona będzie przez wykonawcę tej instalacji. Urządzenia pracują przez 16h/dobę ze współczynnikiem jednoczesności ok.0.9.

Zestawienie parametrów zasilania urządzeń:

Urządzenie	Symbol	moc [kW]	prąd[A]	napięcie[V]
Instalacja uzdatniania wody				
Szafa SZU-1				
Pompa obiegowa	P1.1	7.5	16.2	400
Pompa obiegowa	P1.2	7.5	16.2	400
Dozownik	CH1	0,015	0.85	230
Dozownik	KW1	0,015	0.85	230
Dozownik	KO1	0,015	0.85	230
Mieszadło do KO1		0,09	2	230
RAZEM moc zainstalowana instalacji uzdatniania wody obiegu I: ok. 15.5kW				
Szafa SZU-2				
Pompa obiegowa	P2.1	11	22	400
Pompa obiegowa	P2.2	11	22	400
Dozownik	CH2.1	0,015	0.85	230
Dozownik	CH2.2	0,015	0.85	230
Dozownik	KW2	0,015	0.85	230
Dozownik	KO2	0,015	0.85	230
Mieszadło do KO2		0,09	2	230
Dmuchawa płukania	DP	5.5	11	400
RAZEM moc zainstalowana instalacji uzdatniania wody obiegu II: ok. 28kW				
Szafa SZU-3				
Pompa obiegowa	P3.1	3	6.5	400
Pompa obiegowa	P3.2	3	6.5	400
Dozownik	CH3	0,015	0.85	230
Dozownik	KW3	0,015	0.85	230
RAZEM moc zainstalowana instalacji uzdatniania wody obiegu III: ok. 6.5kW				
Urządzenia rekreacyjne				
Szafa SZA-1				
Pompa masażu karku	MK1,MK2,	2 x 3	6.8	400
Pompa masażu boczno 1-dyszowego	MB1,MB2	2 x 2.2	4.8	400
Dmuchawa gejzera powietrznego	GP1,GP2	2 x 2.2	4.8	400
Dmuchawa ławeczki powietrznej	LP1, LP2, LP3, LP4	4 x 1.1	2.4	400
Pompa zjeżdżalni	PZ2	7.5	16.2	400
Dmuchawa masażu powietrznego (whirlpoole)	DM1, DM2, DM3	3 x 1,5	3.5	400
Pompa hydromasażu (whirlpoole)	HM1, HM2, HM3	3 x 1,5	3.5	400
Reflektor halogenowy whirlpool'a	R1,R2,R3	3 x 0.05		230/12
RAZEM moc zainstalowana urządzeń rekreacyjnych basenów krytych: ok. 36 kW				

WYTYCZNE DLA WENTYLACJI

Stacja uzdatniania wody, a szczególnie pomieszczenia chemikaliów i ozonatora muszą być wentylowane grawitacyjnie i mechanicznie na zasadach zgodnych z Rozp. Min. Gospodarki Przestrzennej i Budownictwa z dn.27.01.94 Dz.Ust.nr 21 poz.73. W hali basenowej należy zapewnić temperaturę ok. 30-32⁰C (dotyczy również małego basenu).

WYTYCZNE BHP DLA STACJI UZDATNIANIA WODY

Należy spełnić wszystkie wymagania zgodnie z Dz.U. nr 21 poz.73 z dn.27.01.94.

Przygotowywanie chemikaliów dla potrzeb stacji uzdatniania może być dokonywane tylko przez przeszkolonych pracowników wyposażonych w okulary i rękawice ochronne, fartuchy, pompy ręczne do przetłaczania cieczy.

Obsługa urządzeń stacji uzdatniania tylko przez przeszkolony personel. Stacja uzdatniania wody basenowej wymaga zmianowego dyżuru personelu technicznego.

Transport chemikaliów (kwas siarkowy, siarczan glinu, podchloryn sodu) musi odbywać się z zachowaniem szczególnej ostrożności i może być dokonywany tylko przez osoby przeszkolone i wyposażone w fartuch, rękawice i okulary ochronne. Transport najkrótszą drogą z zewnątrz budynku tylko w obrębie pomieszczeń chemikaliów i stacji uzdatniania wody basenowej.

Uwaga: szczegółowa instrukcja obsługi instalacji zostanie opracowana przez jej wykonawcę i przekazana użytkownikowi po przeprowadzonym rozruchu technologicznym.

7. WYTYCZNE DO SPECYFIKACJI RUROCIĄGÓW

Rurociągi : PVC PN10 , stal 304 AISI, stal 316 AISI,PE;
Zawory odcinające: dla DN10-40 z PVC kulowe z napędem ręcznym, dla DN 50 i większych przepustnice (zawory klapowe) z napędem ręcznym prod. EBRO ARMATUREN typ Z-011
Zawory zwrotne : dla DN 10-40 PVC kulowe, dla większych – klapowe stalowe prod. EBRO ARMATUREN typ RSK3;
Uszczelnienia : guma, teflon, hypalon, EPDM,
Połączenia kołnierzowe : PN10
Połączenia klejone : PN10 klej agresywny do PVC
Połączenia gwintowane : uszczelnienie teflonowe; izolacja: brak
Zestawienie rurociągów i armatury:

instalacja uzdatniania wody basenowej – wg zestawienia wykonawcy robót (na podstawie rysunków orurowania)

instalacja urządzeń rekreacyjnych – na podstawie specyfikacji zamieszczonych na rysunkach montażowych

8. MONTAŻ APARATÓW I RUROCIĄGÓW

-Montaż aparatów i urządzeń przeprowadzić na podstawie rysunków “ Rozstawienie aparatów “.

-Pompy zamocować do podłoża śrubami z kołkami rozprężnymi .

-Filtry wprowadzić do budynku przez wejście transportowe .

-Wykaz i charakterystyka aparatów w/g specyfikacji aparatów.

-Montaż rurociągów należy prowadzić zgodnie ze schematem technologicznym i z rysunkami orurowania.

-Montaż i próby instalacji prowadzić w oparciu o “ W.T.W. i O. Rurociągów technologicznych z PVC”.

-Projektowane rurociągi technologiczne są wykonane z PVC. Wyjątek stanowią : zawory mocowane bezpośrednio na króćcach stalowych należących do konstrukcji żelbetowych np. niecki basenowe, słupy, ściany.

Rurociągi należy układać na podporach wykonanych z kształtowników stalowych i obejm do rur z wkładkami gumowymi – typ „Junior” prod. MUPRO (rurociągi przeznaczone do zabetonowania w dnach niecek mocować do konstrukcji obejmami stalowymi-ocynkowanymi bez wkładek gumowych). Podpory (podwieszenia) należy mocować do konstrukcji niecek, elementów konstrukcji budynku tj. słupy, podciągi ,a w uzasadnionych przypadkach do podłogi (dla rurociągów przebiegających nisko – w pobliżu posadzki).

Rurociągi wody biegnące z kanałów przelewowych niecki należy układać ze spadkiem 0.3% w kierunku zbiorników przelewowych ZP. Zawory wymagające obsługi montować na rurociągach na wysokości nie przekraczającej 2 m. Zachować wysokość przejść ewakuacyjnych 2.20 m, pozostałych 1.90 m.

Zagadnienia BHP .

Należy zwrócić szczególną uwagę na bezpieczeństwo ludzi przy montażu ciężkich aparatów.

Zachować ostrożność przy klejeniu PVC (patrz W.T.W. i O. Rurociągów technologicznych z PVC).Należy zapewnić środki pierwszej pomocy (apteczka) w miejscu wykonywania prac.

9. SPECYFIKACJA APARATÓW INSTALACJI UZDATNIANIA WODY BASENOWEJ

I OBIEG FILTRACYJNY – BASEN PŁYWACKI

Ozn.	Charakterystyka techniczna	
ZP 1	zbiornik przelewowy wymiary: 8350 x 2350 x 1300mm (wys) mat: tworzywo szt. PP; wyposażenie:króćce instalacyjne	-1 szt
F 1.1 F 1.2	Filtr – wydajność 69 m ³ /h typ MEDITTERAN/Kompleks warstwowy pośpieszny, Ø1800; wysokość całkowita H= 2550mm, wlot i wylot DN150 wyposażenie: dysze , złoże, tablica manometrów, zawory poboru próbek; m=515/5100 kg	- 2 szt
P 1.1 P 1.2	Pompa wody obiegowej , prod. Herborner Pumpen 100-271/0754X-W2; N=7.5 kW, Dn150/100, PN10; łapacz włosów , wstawka dystansowa , manometr , wakuometr, spust,	- 2 szt.
KO 1	Zestaw dozujący koagulanta prod. ALLDOS Dozownik koagulanta : -pompa 208-9.0 E20 -zbiornik 200dm3: 502-0200.1 -mieszadło elektryczne 0.09kW -linia ssawna: 531-0201 -zawór dozujący: 522-0311 -przewód dozujący 30mb: 526-022 kabel sterujący: 321-205	1 szt
CH 1	Zestaw dozujący podchlorynu sodu prod. ALLDOS Dozownik podchlorynu sodu : -pompa 208-6.0 E20 -zbiornik 200dm3: 502-0200.1 -mieszadło ręczne: 520-001 -linia ssawna: 531-0101 -zawór dozujący: 522-0311 -przewód dozujący 30mb: 526-005 kabel sterujący: 321-205	1 szt
KW 1	Zestaw dozujący korektora prod. ALLDOS Dozownik korektora pH: -pompa 208-1.6 E20 -zbiornik 75dm3: 502-075.1 -mieszadło ręczne: 520-001 -linia ssawna: 531-0101 -zawór dozujący: 522-0311 -przewód dozujący 30mb: 526-005 kabel sterujący: 321-205	1 s
HE 1	Wymiennik ciepła – płytowy prod. AlfaLaval moc nominalna 100 kW, moc maksymalna 150 kW typ M3- FG 23,	- 1 szt
AKP 1	Układ automatyki; ze sterownikiem Aquaserver 353 prod ALLDOS	-1szt
SZU 1	Szafa zasilająca urządzeń uzdatniania wody obiegu I	- 1 s

II OBIEG FILTRACYJNY – BASEN REKREACYJNY i zjeżdżalnia

Ozn.	Charakterystyka techniczna	
ZP 2	zbiornik przelewowy ; wymiary:11850 x 2350 x1300 mm (wys) mat: tworzywo szt. PP; wyposażenie:króćce instalacyjne	-1 szt
F 2.1 F 2.2	Filtr – wydajność 114 m ³ /h typ MEDITTERAN/Kompleks warstwowy pośpieszny, Ø2200; wysokość całkowita H=2650mm,wlot i wylot DN200, PN10; wyposażenie: dysze , złoże, tablica manometrów, zawory poboru próbek; m=810/7600kg	- 2 szt.
P 2.1 P 2.2	Pompa wody obiegowej , prod. Herborner Pumpen 125-271/1104X; N=11 kW, Dn150/125, PN10; 114m ³ /h łapacz włosów , wstawka dystansowa , manometr , wakuometr, spust,	- 2 szt.
DP	Dmuchawa płukania filtrów; dmuchawa bocznokanałowa SC40A550T prod Venture Ind. 230m ³ /h, 5.5kW/400V; m=70kg	-1 szt

KO 2	<u>Zestaw dozujący koagulanta</u> prod. ALLDOS Dozownik koagulanta : -pompa 208-14 E20 -zbiornik 500dm ³ : 502-0500.1 -mieszadło elektryczne 0.25kW -linia ssawna: 531-0201 -zawór dozujący: 522-0311 -przewód dozujący 30mb: 526-022 -kabel sterujący: 321-205	1 szt
CH 2.1	<u>Zestaw dozujący podchlorynu sodu</u> prod. ALLDOS (basen rekreacyjny) Dozownik podchlorynu sodu : -pompa 208-6.0 E20 -zbiornik 200dm ³ : 502-0200.1 (uwaga: zbiornik wspólny dla CH2.2) -mieszadło ręczne: 520-001 -linia ssawna: 531-0101 -zawór dozujący: 522-0311 -przewód dozujący 30mb: 526-005 -kabel sterujący: 321-205	1 szt
CH 2.2	<u>Zestaw dozujący podchlorynu sodu</u> prod. ALLDOS (zjeżdżalnia) -pompa 208-1.0 E20 -linia ssawna: 531-0101 -zawór dozujący: 522-0311 -przewód dozujący 30mb: 526-005 -kabel sterujący: 321-205	1 szt
KW 2	<u>Zestaw dozujący korektora</u> prod. ALLDOS -pompa 208-1.6 E20 -zbiornik 100dm ³ : 502-0100.1 -mieszadło ręczne: 520-001 -linia ssawna: 531-0101 -zawór dozujący: 522-0311 -przewód dozujący 30mb: 526-005 kabel sterujący: 321-205	1 s
HE 2	<u>Wymiennik ciepła – płytowy</u> prod. AlfaLaval moc nominalna 150 kW, moc maksymalna 200 kW, M6M-FG9	- 1 sz
AKP 2	<u>Układ automatyki</u> ; sterownik Aquaserver 353 prod ALLDOS	-1sz
SZU 2	<u>Szafa zasilająca</u> urządzeń uzdatniania wody obiegu II	- 1 s

III OBIEG FILTRACYJNY – WHIRLPOOL’E

Ozn.	Charakterystyka techniczna	
WH 1,2,3	<u>Wanna whirlpool’a</u> okrągła Ø2475, typ NATALIE, mat.: akryl, z rynną przelewową, 1.3m ³ prod. Pool-Spa	-3
ZP 3	<u>zbiornik przelewowy – tworzywowy z PP</u> wyposażenie:króćce instalacyjne, wymiary: 4000x2100x1500(wys.)	- 1 s
FI 3	<u>Filtr</u> – wydajność 39 m ³ /h , typ MEDITTERAN/Kompleks; warstwowy pośpieszny, Ø1300; H=2400 mm ; wlot i wylot DN125 wyposażenie: dysze , złoże, tablica manometrów, zawory poboru próbek; m=275/2605 kg	-2szt
P 3.1 P 3.2	<u>Pompa obiegowa</u> Q=39 m ³ /h; H=15 m. H ₂ O; N=3 kW; króćce: 80/65, prod. Herborner Pumpen typ 65-161/0302WX łapacz włosów, manometr, spust	- 2 s

KO 3	<u>Zestaw dozujący koagulanta</u> prod. ALLDOS -pompa 208-4.0 E20 -zbiornik 100dm3: 502-0100.1 -mieszadło elektryczne 0.09kW -linia ssawna: 531-0101 -zawór dozujący: 522-0311 -przewód dozujący 30mb: 526-005 -kabel sterujący: 321-205	1 szt
CH 3	<u>Zestaw dozujący podchlorynu sodu</u> prod. ALLDOS -pompa 208-3.0 E20 -zbiornik 100dm3: 502-0100.1 -mieszadło ręczne: 520-001 -linia ssawna: 531-0101 -zawór dozujący: 522-0311 -przewód dozujący 30mb: 526-005 -kabel sterujący: 321-205	1 szt
KW 3	<u>Zestaw dozujący korektora</u> prod. ALLDOS -pompa 208-0.3 E20 -zbiornik 40dm3: 502-0040.1 -mieszadło ręczne: 520-001 -linia ssawna: 531-0101 -zawór dozujący: 522-0311 -przewód dozujący 30mb: 526-005 kabel sterujący: 321-205	1 szt
HE 3	<u>Wymiennik ciepła</u> płytowy prod. AlfaLaval moc nominalna 50 kW, moc maksymalna 75 kW, M3-FG15	- 1 szt
AKP 3	<u>Układ automatyki</u> ; sterownik Aquaserver353 prod ALLDOS	-1szt

10. SPECYFIKACJA URZĄDZEŃ REKREACYJNYCH, WYPOSAŻENIA NIECEK, WYPOSAŻENIA SPECJALNEGO

Ozn.	Charakterystyka techniczna	
WH 1,2,3	Whirlpool – wanna ośmiokątna o pojemności ~1.3 m ³ , mat: akryl Stelaż, koryto przelewowe, kratka, PoolSpa NATALIA	- 3 s
ZW	<u>Zjeżdżalnia wodna basenu wewnętrznego</u> , rurowa, długość ok. 46m Wraz z konstrukcją, podestem startowym i lądowiskiem profilowanym 6 x 3m	-1 szt
MK1 MK2	<u>Masaż karku szeroki</u> ; mat: stal ko, pompa Ebara 3kW	-2szt
MB1 MB2	<u>Masaż boczny jednodyszowy</u> ; mat: stal ko, pompa Ebara 2.2kW	-2szt
GP1 GP2	<u>Gejzer powietrzny</u> mat: stal ko, dmuchawa bocznokanałowa SC30A220T, 2.2kW Prod. Venture Industries	-2szt
LP1,LP2 LP3,LP4	<u>Ławeczka powietrzna</u> mat: stal ko, dmuchawa bocznokanałowa SC20C110T, 1.1kW Prod. Venture Industries	-4s
PZ2	<u>Pompa zjeżdżalni</u> ; pompa Herborner Pumpen 100-270/0754-GF, 7.5kW	-1szt
HM 1,2,3	<u>Pompa hydromasażu</u> (whirlpool) Ebara, 1.5kW	- 3 s
DM 1,2,3	<u>Dmuchawa masażu powietrznego</u> (whirlpool) dmuchawa bocznokanałowa SC20C150T , 1.5kW ,Venture Industries	-3szt
W1	<u>Słupki startowy</u> ; typ niski wg FINA prod. ELIMP/DAS, mat: stal ko/tworzywo sztuczne Wraz z mocowaniami	6 szt
W2	<u>Drabinka basenowa</u> , mat. Stal ko Wraz z mocowaniami w tulejach , Astral	4 s
W3	<u>Lina torowa</u> , dla basenu 25m, mat: tworzywo/stal ko; Wraz z mocowaniami do ścian szczytowych stałych, Astral	7 szt
W4	<u>Lina nawrotowa</u> , wg FINA, wraz ze słupkami i tulejami, mat: stal ko/tworzywo Dla basenu szerokości 12.5m, Astral	2 szt

W5	<u>Lina przedwczesnego startu</u> , wg FINA, wraz ze słupkami i tulejami, mat: stal ko/tworzywo dla basenu szerokości 12.5m, Astral	2 szt
W6	<u>Podnośnik dla niepełnosprawnych</u> ; mat: stal ko/tworzywo, ELIMP/DAS Wraz z mocowaniem (komplet 3 tuleji do zabetonowania przy bas rekreac., pływakim i zewn.)	1 szt
W 7	<u>Reflektor podwodny</u> ; halogenowy 50W z trafo 230/12V Do whirlpool'i nr 1, 2 i 3	3 szt
W8	<u>Ścianka szczytowa L=1.5m</u> , wraz z mocowaniem w tulejach (basen rekreacyjny) Mat: stal 316, Astral	4 szt
W9	<u>Lina rozdzielająca</u> , dla basenu rekreacyjnego (L=12.5m), mat: tworzywo/stal ko; Wraz z mocowaniami do słupków w tulejach , Astral	1 szt
W10	<u>Ścianka szczytowa L=2.0m</u> , wraz z mocowaniem w tulejach (basen pływacki) Mat: stal 316, Astral	6 szt
S1	<u>Deska pływacka</u> ; JKL/Creo	50 szt
S2	<u>Piłka do gry</u> ; JKL/Creo	5 szt
S3	<u>Urządzenia do gier i zabaw</u> ; JKL/Creo: -bramka do water polo 2szt -kosz do koszykówki wodnej 2szt -liczydło do gier sportowych 4szt	1 k
SZA 1	<u>Szafa zasilająca</u> urządzeń atrakcji wodnych basenów krytych	- 1 szt

Liny torowe „W1” są mocowane z jednej strony do żelbetowej ściany szczytowej, a z drugiej strony do słupka w tulei

Uwaga: dopuszcza się stosowanie ekwiwalentnych zamienników, jednakże ze względu na konieczność zachowania wymogów przepisów sanitarnych (Minister Zdrowia, Główny Inspektor Sanitarny, Państwowy Zakład Higieny), a także normy DIN 19 643, zastosowanie innych rozwiązań, materiałów i urządzeń może nastąpić wyłącznie po pisemnej akceptacji projektanta.

Opracował: mgr inż. Andrzej A. Wałęga

Warszawa IX'2006

11. SPECYFIKACJA RUROCIAGÓW I ARMATURY

WYSZCZEGÓLNIENIE	UWAGI	INSTALACJA TECHNOLOGICZNA			ELEM. ZABETONOWANE	
		Obieg I Basen pływ.	Obieg II Basen rekreac.	Obieg III Whirlpool'e	Niecka bas. pływackiego	Niecka bas. rekreacyjnego
RURA D32		20	6	2	---	---
RURA D63		22	22	16	80	62
RURA D75		---	3	---	---	---
RURA D90		---	20	23	55	60
RURA D110		10	---	63	45	34
RURA D140		---	---	20	---	---
RURA D160		12	26	6	---	6
RURA D225		135	45	---	2	---
RURA D280		---	63	---	---	---
RURA D63 PVC-C		10	16	---	---	---
RURA D40 PVC-C		---	---	18	---	---
RURA D32 przezroczysta		2	2	2	---	---
KOLANO D32		4	4	4	---	---
KOLANO D63		12	18	2	40	40
KOLANO D75		---	2	---	---	---
KOLANO D90		---	7	7	---	12
KOLANO D110		3	---	15	5	---
KOLANO D140		3	3	---	---	---
KOLANO D160		1	8	2	---	---
KOLANO D160-45 ⁰		---	10	---	---	20
KOLANO D225		22	10	---	---	---
KOLANO D225-45 ⁰		4	---	---	---	---

KOLANO D280		---	17	---	---	---
KOLANO D280-45 ⁰		---	2	---	---	---
KOLANO D40 PVC-C		---	---	8	---	---
KOLANO D63 PVC-C		8	8	---	---	---
KOŁNIERZ+TULEJA D63		2	6	2	---	6
KOŁNIERZ+TULEJA D75		---	2	4	---	---
KOŁNIERZ+TULEJA D90		---	5	10	---	2
KOŁNIERZ+TULEJA D110		10	8	24	1	6
KOŁNIERZ+TULEJA D140		6	4	6	---	---
KOŁNIERZ+TULEJA D160		28	9	2	5	---
KOŁNIERZ+TULEJA D225		6	24	---	---	---
KOŁNIERZ+TULEJA D280		---	6	---	---	---
REDUKCJA 63/32		1	1	1	---	---
REDUKCJA 90/63		---	---	2	40	30
REDUKCJA 140/75		---	---	2	---	---
REDUKCJA 140/90		1	---	---	---	---
REDUKCJA 110/90		---	---	4	10	13
REDUKCJA 140/110		---	---	12	---	---
REDUKCJA 160/140		---	2	---	---	---
REDUKCJA 225/110		3	4	---	---	---
REDUKCJA 225/140		2	---	---	---	---
REDUKCJA 225/160		9	4	---	---	---
REDUKCJA 280/160		---	12	---	---	---
REDUKCJA 110/63		---	---	---	---	2
TRÓJNIK 63		2	2	2	---	---
TRÓJNIK 110		---	---	1	5	11
TRÓJNIK 140		---	---	7	---	---

TRÓJNIK 160		8	---	---	---	---
TRÓJNIK 225		12	27	---	---	---
TRÓJNIK 280		---	8	---	---	---
TRÓJNIK 90		---	---	---	30	14
UCHWYT DO RURY D32		16	8	10	---	---
UCHWYT DO RURY D40		---	---	6	---	---
UCHWYT DO RURY D63		10	6	10	40	30
UCHWYT DO RURY D90		---	2	12	40	33
UCHWYT DO RURY D110		5	---	12	11	10
UCHWYT DO RURY D140		2	---	6	---	---
UCHWYT DO RURY D160		8	---	2	---	10
UCHWYT DO RURY D225		20	6	---	2	---
UCHWYT DO RURY D280		---	10	---	---	---
WODOMIERZ DN50 TYP MW	POWOGAZ	1	1	1	---	---
PRZEPLÝW. PITOT NA RURE D40	JKL	---	---	1	---	---
PRZEPLÝW. PITOT NA RURE D63	JKL	1	1	---	---	---
PRZEPLÝW. PITOT NA RURE D90	JKL	---	1	3	---	---
PRZEPLÝW. PITOT NA RURE D140	JKL	---	---	1	---	---
PRZEPLÝW. PITOT NA RURE D225	JKL	1	1	---	---	---
PRZEPLÝW. PITOT NA RURE D280	JKL	---	1	---	---	---
ZAWÓR KLAPOWY ZO11/S DN50	EBRO	1	2	1	---	---
ZAWÓR KLAPOWY ZO11/S DN65	EBRO	---	1	2	---	---
ZAWÓR KLAPOWY ZO11/S DN80	EBRO	---	2	5	---	---
ZAWÓR KLAPOWY ZO11/S DN100	EBRO	5	4	12	---	---
ZAWÓR KLAPOWY ZO11/S DN125	EBRO	2	2	1	---	---
ZAWÓR KLAPOWY ZO11/S DN150	EBRO	12	4	1	---	---
ZAWÓR KLAPOWY ZO11/S DN200	EBRO	2	11	---	---	---

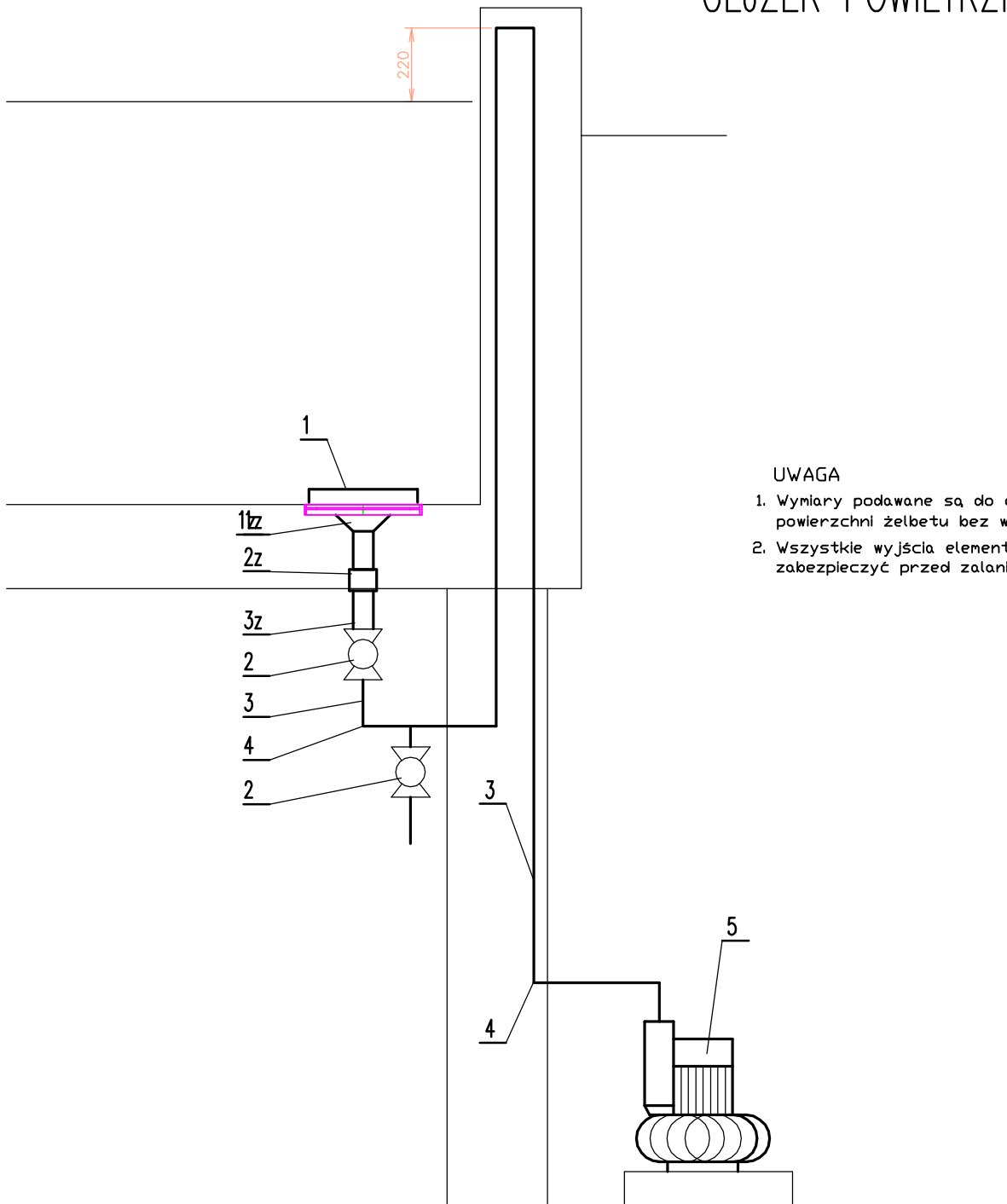
ZAWÓR KLAPOWY ZO11/S DN250	EBRO	---	2	---	---	---
ZAWÓR KLAPOWY ZO11/S DN125 Przekładnia ślimakowa	EBRO	---	---	1	---	---
ZAWÓR KLAPOWY ZO11/S DN200 Przekładnia ślimakowa	EBRO	1	--	---	---	---
ZAWÓR KLAPOWY ZO11/S DN250 Przekładnia ślimakowa	EBRO	---	1	---	---	---
KOMPENSATOR TEGUFLEX DN80	EBRO	---	---	2	---	---
KOMPENSATOR TEGUFLEX DN150	EBRO	2	2	---	---	---
KLAPA ZWROTNA RSK-3 ,DN65	EBRO	---	---	2	---	---
KLAPA ZWROTNA RSK-3, DN125	EBRO	2	2	1	---	---
ZAWÓR KULOWY D32		6	6	6	---	---
ZAWÓR KULOWY D63		5	5	6	---	---
FILTR SIATKOWY D63 PVC		1	1	1	---	---
ZAWÓR KULOWY D40 PVC-C		---	---	4	---	---
ZAWÓR KULOWY D63 PVC-C		4	4	---	---	---
ELEKTROZAWÓR DN25, 1"		1	1	1	---	---
ODPOW. SAMOCZYNNY DN40 PVC		2	2	2	---	---
USZCZELKA KOŁN. D63, EPDM		2	2	---	---	---
USZCZELKA KOŁN. D75, EPDM		1	---	8	---	---
USZCZELKA KOŁN. D90, EPDM		---	1	2	---	---
USZCZELKA KOŁN. D140, EPDM		2	2	4	---	---

USZCZELKA KOŁN. D160, EPDM		6	5	---	---	---
USZCZELKA KOŁN. D225, EPDM		---	4	---	---	---
MUFA D32		4	---	---	---	---
MUFA D90		---	2	4	---	---
MUFA D110		---	---	4	5	---
MUFA D160		---	2	---	---	---
MUFA D225		4	2	---	---	---
MUFA D280		---	2	---	---	---
TULEJA D63/1 ¹ / ₂ " wewn, PVC, wyk spec.		---	---	---	40	30
DYSZA WLOTOWA DENNA 1 ¹ / ₂ "	ASTRAL	---	---	---	40	30
KRÓCIEC SONDY CHLORU	Stal KO	---	---	---	1	1
MUSZLA PROBIERCZA SONDY	Stal KO	---	---	---	1	1
Maskownica spustu dennego D63	Stal KO	---	---	1	---	---
Maskownica spustu dennego D90	Stal KO	---	---	---	---	1
Maskownica spustu dennego D110	Stal KO	---	---	---	1	---
ELEMENTY DO WYKONANIA PRÓB CIŚNIENIOWYCH						
MUFA D63/2" wewn		---	---	---	40	36
KOREK 2"		---	---	---	40	36

UWAGI:

1. Elementy atrakcji wodnych zabetonowane w niecce basenu rekreacyjnego (nisze, króćce, dysze) wyspecyfikowano na schematach atrakcji
2. Dla elementów zabetonowanych w nieckach stosować uchwyty do rur bez wkładek gumowych

GEJZER POWIETRZNY



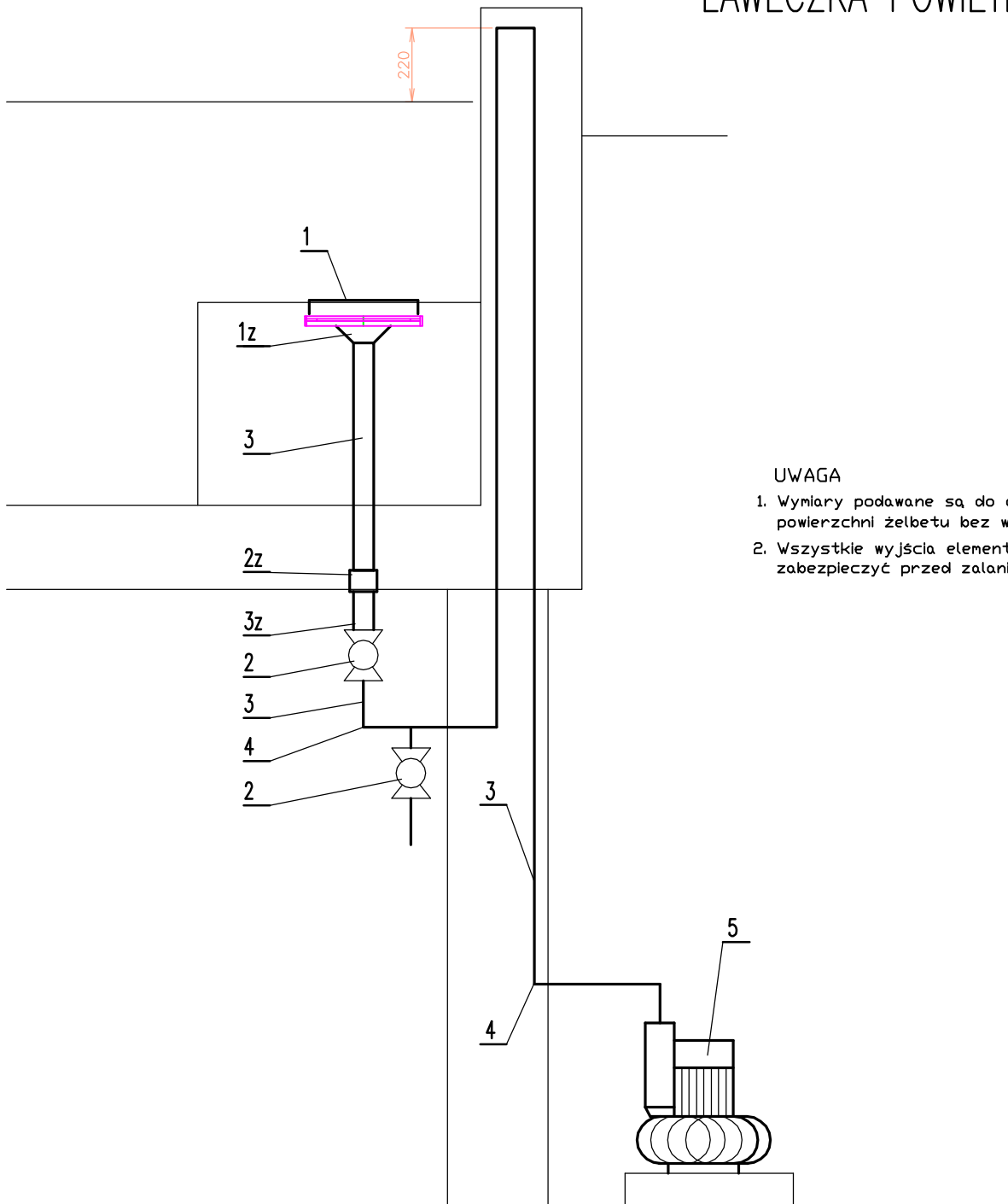
UWAGA

1. Wymiary podawane są do osi i powierzchni żelbetu bez wykończenia.
2. Wszystkie wyjścia elementów dokładnie zabezpieczyć przed zalaniem betonem.

W NIECIE BASENU
ELEMENTY DO ZABETONOWANIA

3z	Rura D63	1.0mb	R10V063	Inter App
2z	Mufa D63/2"	2	MIFV063200	Inter App
1z	Element tłoczny	1	853 100	H.L.
Poz.	Wyszczególnienie	Ilość	nr kat.	Uwagi
1	Płytką napowietrzającą	1	853100	H.L.
2	Zawór kulowy D63	2	VKIV063.3	Inter App
3	Rura D63	10mb	R10V063	Inter App
4	Kolano D63	8	GIV063	Inter App
5	Dmuchawa bocznokanatowa z filtrem i tłumikiem	1	SC30A220T VENTURE 400V/N=2.2kW INDUSTRIES	
6	Trójnik D63	1	TIV063	Inter App

ŁAWECZKA POWIETRZNA



UWAGA

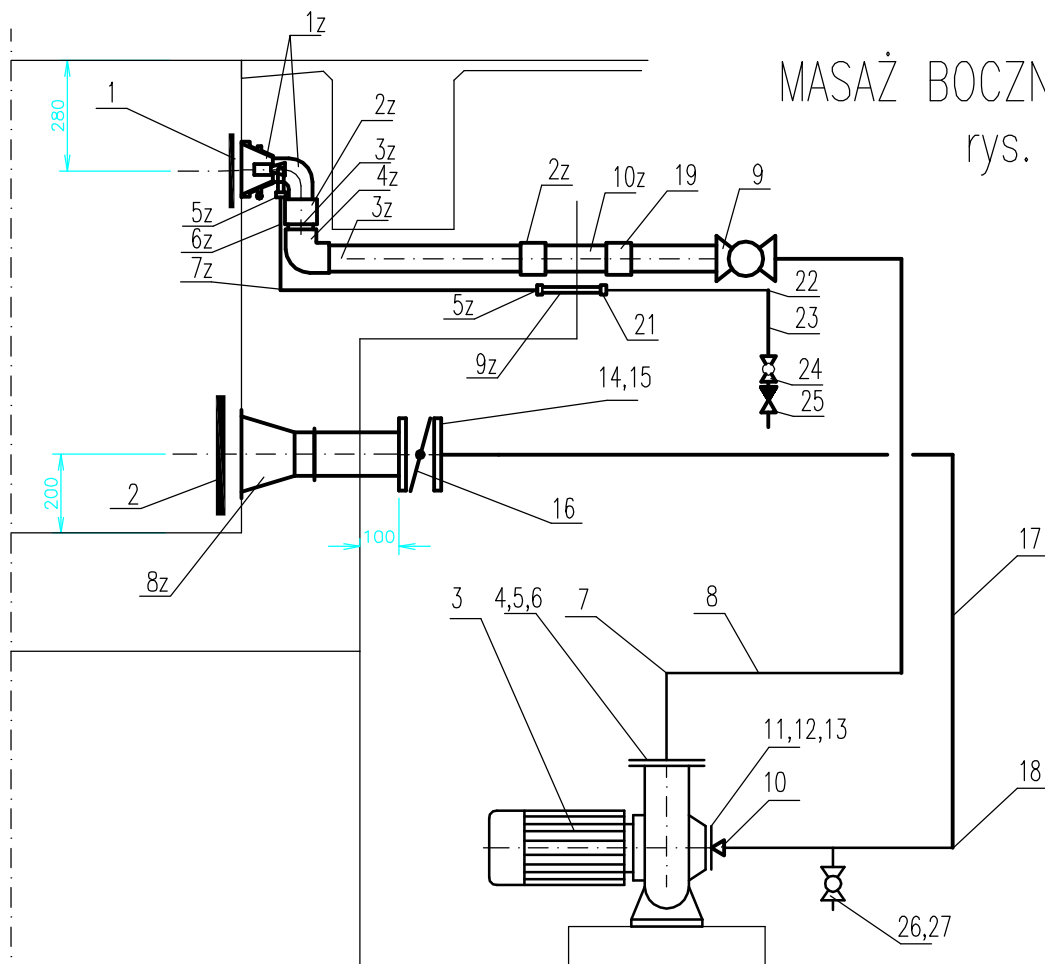
1. Wymiary podawane są do osi i powierzchni żelbetu bez wykończenia.
2. Wszystkie wyjścia elementów dokładnie zabezpieczyć przed zalaniem betonem.

W NIECIE BAsENU
ELEMENTY DO ZABEŁONOWANIA

3z	Rura D63	1.0mb	R10V063	Inter App
2z	Mufa D63/2"	2	MIFV063200	Inter App
1z	Element tłoczny	1	853 100	H.L.
Poz.	Wyszczególnienie	Ilość	nr kat.	Uwagi
1	Płytkę napowietrzającą	1	853100	H.L.
2	Zawór kulowy D63	2	VKIV063.3	Inter App
3	Rura D63	10mb	R10V063	Inter App
4	Kolano D63	8	GIV063	Inter App
5	Dmuchawa bocznokanatowa z filtrem i tłumikiem	1	SC20C110T 400V/N=1.1kW	VENTURE INDUSTRIES
6	Trójnik D63	1	TIV063	Inter App

MASAŻ BOCZNY JEDNODYSZOWY

rys. nr 5



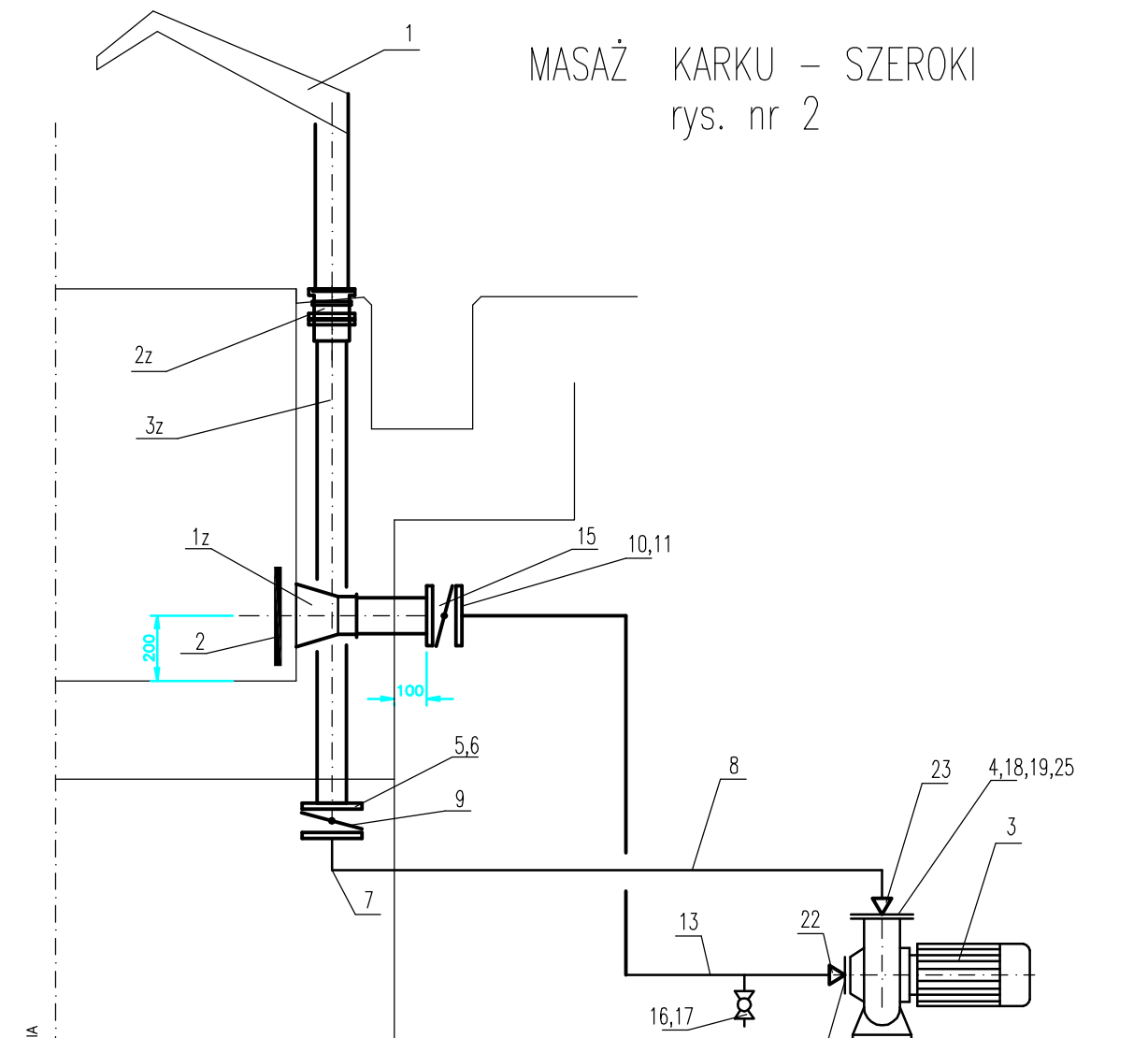
W NIECE BASENU
ELEMENTY DO ZABETONOWANIA

10z	Krociec 2xR2"(gw. wewn.)	1	l=200	ELIMP
9z	Krociec 2xR1/2"(gw. wewn.)	1	l=200	ELIMP
8z	Krociec ssawny D110	1	l=400	ELIMP
7z	Kolano D20	2	GIV020	Inter App
6z	Rura D20	2.0mb	R16V020	Inter App
5z	Mufa D20/ 1/2" zewn.	2	KIFV	
4z	Kolano D63	2	GIV063	Inter App
3z	Rura D63	2.0mb	R10V063	Inter App
2z	Mufa D63/2" zewn.	1	KIFV	
1z	Krociec tłoczny R2"	1	866300	Hugo Lahme
Poz.	Wyszczególnienie	Ilość	nr kat.	Uwagi
1	Płytki masujqca	1	867300	H.L.
2	Płytki ssawna 250x250(D110)	1		ELIMP
3	Pompa 3M-2-50-200/2.2	1	N=2.2 kW	EBARA
4	Uszczelka D63	1	FQPV063.3	Inter App
5	Tuleja kołnierzowa D63	1	QRV063	Inter App
6	Kołnierz luźny D63	1	ODV063	
7	Kolano D63	4	GIV063	Inter App
8	Rura D63	8.0mb	R10V063	Inter App
9	Zawór kulowy D63	1	VKIV063.3	Inter App
10	Zwężka D90/D75	1	DIV090075	Inter App
11	Tuleja kołnierzowa D75	1	QRV075	Inter App
12	Kołnierz luźny D75	1	ODV075	Inter App
13	Uszczelka D75	1	FQPV075.3	Inter App
14	Tuleja kołnierzowa D90	2	QRV090	Inter App
15	Kołnierz luźny D90	2	ODV090	Inter App
16	Zawór kłapowy Dn80	1	Z011/S	EBRO
17	Rura D90	6.0mb	R10V090	Inter App
18	Kolano D90	3	GIV090	Inter App
19	Mufa D63/2" zewn.	1	KIFV	
20	Zawór kłapowy Dn80	1	Z011/S	EBRO
21	Mufa D20/ 1/2" zewn.	1	KIFV	
22	Kolano D20	4	GIV020	Inter App
23	Rura D20	6.0mb	R16V020	Inter App
24	Zawór kulowy D20	2	VKIV020.3	Inter App
25	Zawór zwrotny D20	2		Inter App
26	Rura D25	0.5mb	R16V025	Inter App
27	Zawór kulowy D25	1	VKIV025.3	Inter App

UWAGA

1. Wymiary podawane są do osi i powierzchni żelbetu bez wykończenia.
2. Wszystkie wyjścia elementów dokładnie zabezpieczyć przed zalaniem betonem.

MASAŻ KARKU – SZEROKI rys. nr 2



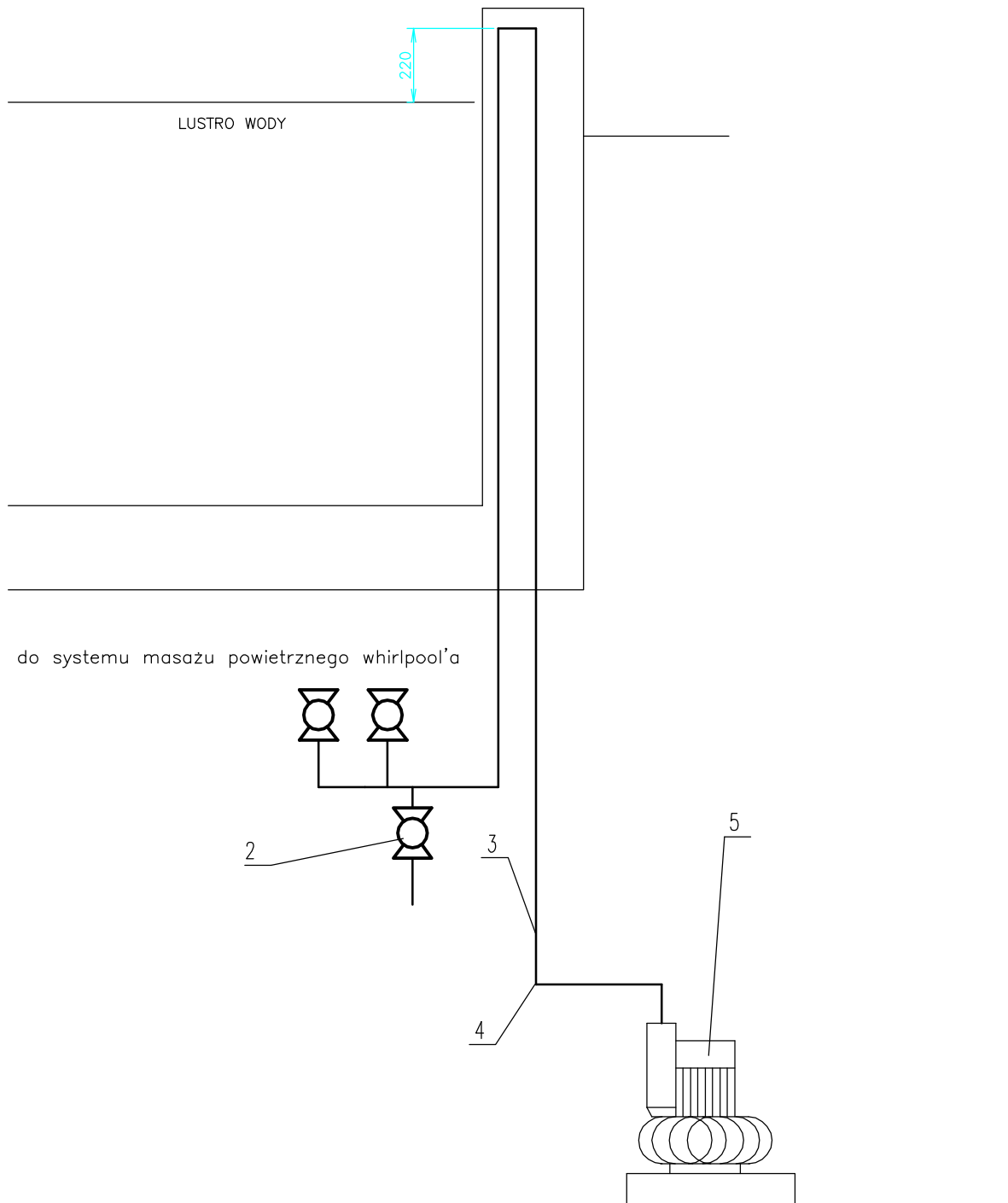
W NIECFE BASENU
ELEMENTY DO ZABETONOWANIA

Poz.	Wyszczególnienie	Ilość	nr kat.	Uwagi
3z	Rura D90	2.0mb	R10V090	H.L.
2z	Gniazdo	1	873 050	H.L.
1z	Krociec ssawny D110	1	I=400	ELIMP
1	Wylewka typ "MANHATTAN"	1	867300	H.L.
2	Płytki ssawna 250x250	1		ELIMP
3	Pompa 3M-2-50-125/3.0	1	N=3.0 kW	EBARA
4	Uszczelka D63	1	FQPV063.3	Inter App
5	Tuleja kołnierzowa D90	2	QRV090	Inter App
6	Kołnierz luźny D90	2	ODV090	
7	Kolano D90	4	GIV090	Inter App
8	Rura D90	8.0mb	R10V090	Inter App
9	Zawór klapowy Dn80	1	Z011/S	EBRO
10	Tuleja kołnierzowa D110	2	QRV110	Inter App
11	Kołnierz luźny D110	2	ODV110	Inter App
12	Uszczelka D75	1	FQPV075.3	Inter App
13	Rura D110	6.0mb	R10V110	Inter App
14	Kolano D110	3	GIV110	Inter App
15	Zawór klapowy Dn100	1	Z011/S	EBRO
16	Zawór kulowy Dn20	2	VKIV025.3	Inter App
17	Rura D25	0.5mb	R16V025	Inter App
18	Tuleja kołnierzowa D63	1	QRV063	Inter App
19	Kołnierz luźny D63	1	ODV063	Inter App
20	Tuleja kołnierzowa D75	1	QRV075	Inter App
21	Kołnierz luźny D75	1	ODV075	Inter App
22	Redukcja D110/75	1	DIV110075	Inter App
23	Redukcja D90/63	1	DIV090063	Inter App
24	Rura D75	0.5mb	R10V075	Inter App
25	Rura D63	0.5mb	R10V063	Inter App

UWAGA

1. Wymiary podawane są do osi i powierzchni żelbetu bez wykończenia.
2. Wszystkie wyjścia elementów dokładnie zabezpieczyć przed zalaniem betonem.

MASAŻ POWIETRZNY WHIRLPOOL'a

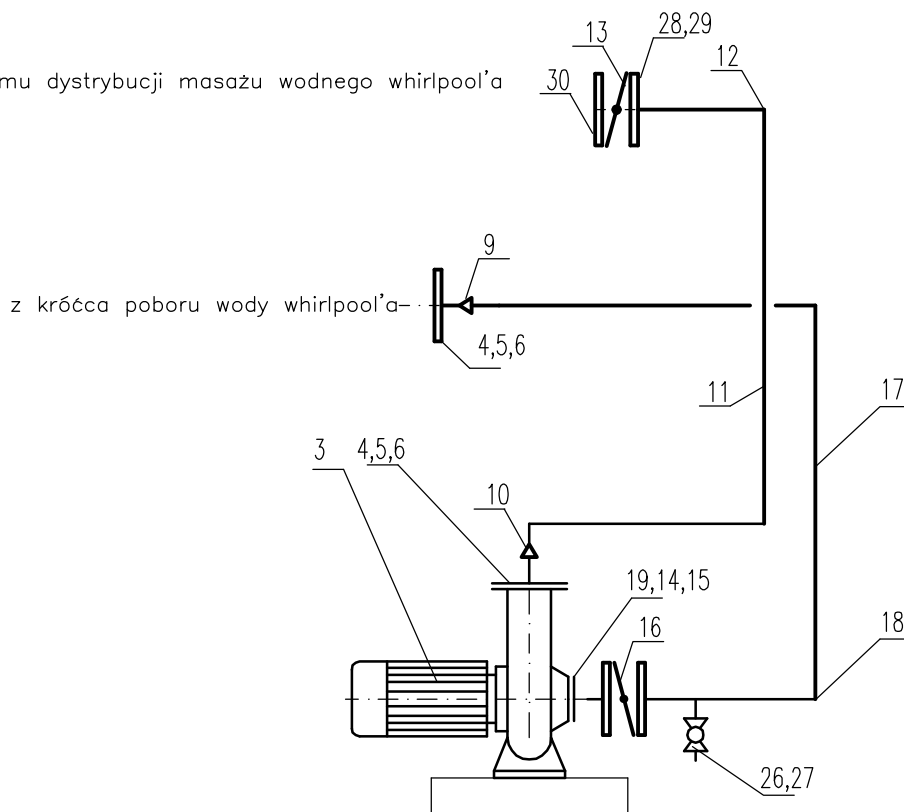


Uwaga: wyspecyfikowano elementy JEDNEGO masażu whirlpool'a

Poz.	Wyszczególnienie	Ilość	nr kat.	Uwagi
2	Zawór kulowy D63	3	VKIV063.3	Inter App
3	Rura D63	10mb	R10V063	Inter App
4	Kolano D63	10	GIV063	Inter App
5	Dmuchawa bocznokanałowa z filtrem i tłumikiem	1	SC20A110T	VENTURE 400V/N=1.5kW INDUSTRIES
6	Trójnik D63	2	TIV063	Inter App

MASAŻ WODNY WHIRLPOOL'a

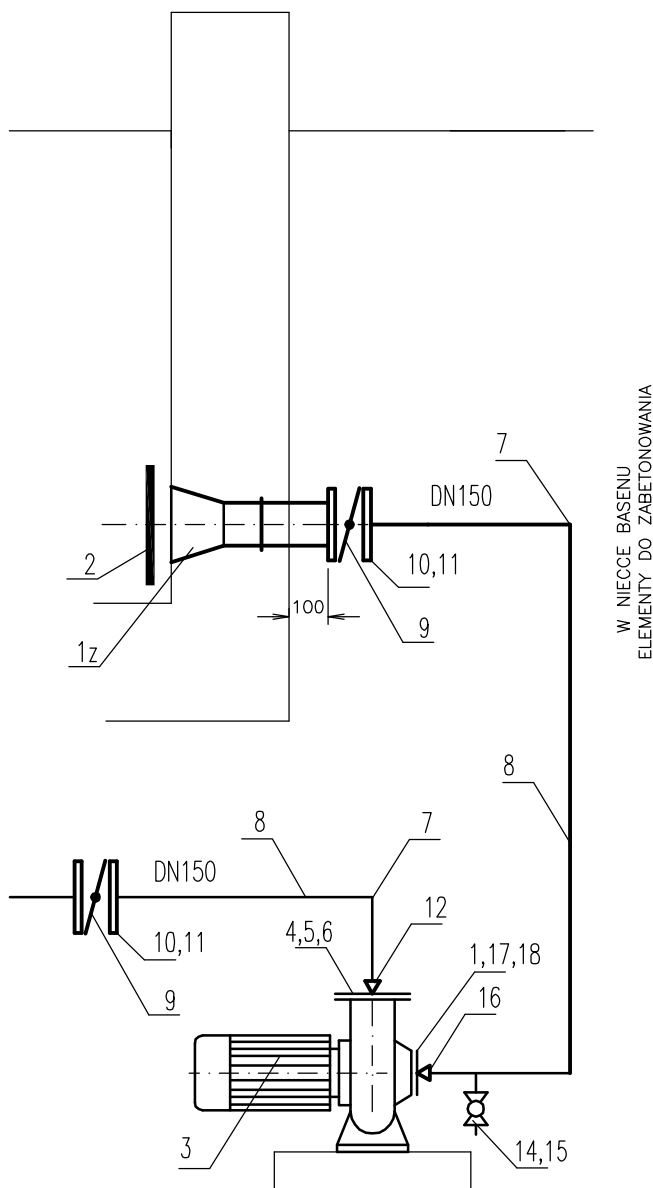
do systemu dystrybucji masażu wodnego whirlpool'a



Uwaga: wyspecyfikowano elementy JEDNEGO masażu whirlpool'a

Poz.	Wyszczególnienie	Ilość	nr kat.	Uwagi
3	Pompa 80/241/0304-GF-W2	1	N=3.0 kW	Herborner
4	Uszczelka D90	2	FQPV090.3	Inter App
5	Tuleja kołnierzowa D90	2	QRV090	Inter App
6	Kołnierz luźny D90	2	ODV090	
9	Zwężka D110/90	1	DIV110090	Inter App
10	Zwężka D90/D63	1	DIV090063	Inter App
11	Rura D63	6.0mb	R10V063	Inter App
12	Kolano D63	6	GIV063	Inter App
13	Zawór klapowy DN50	1	Z-011AS	EBRO
14	Tuleja kołnierzowa D110	3	QRV110	Inter App
15	Kołnierz luźny D110	3	ODV110	Inter App
16	Zawór klapowy Dn100	1	Z011/S	EBRO
17	Rura D110	6.0mb	R10V110	Inter App
18	Kolano D110	3	GIV110	Inter App
19	Uszczelka D110	1	FQPV110.3	Inter App
26	Rura D25	0.5mb	R16V025	Inter App
27	Zawór kulowy D25	1	VKIV025.3	Inter App
28	Tuleja kołn D63	2	QRV063	Inter App
29	Kołnierz luźny D63	2	ODV063	Inter App
30	Mufa z gwintem D63/1 1/2"	1	RIFV063112	Inter App

ZJEŹDŹALNIA WODNA

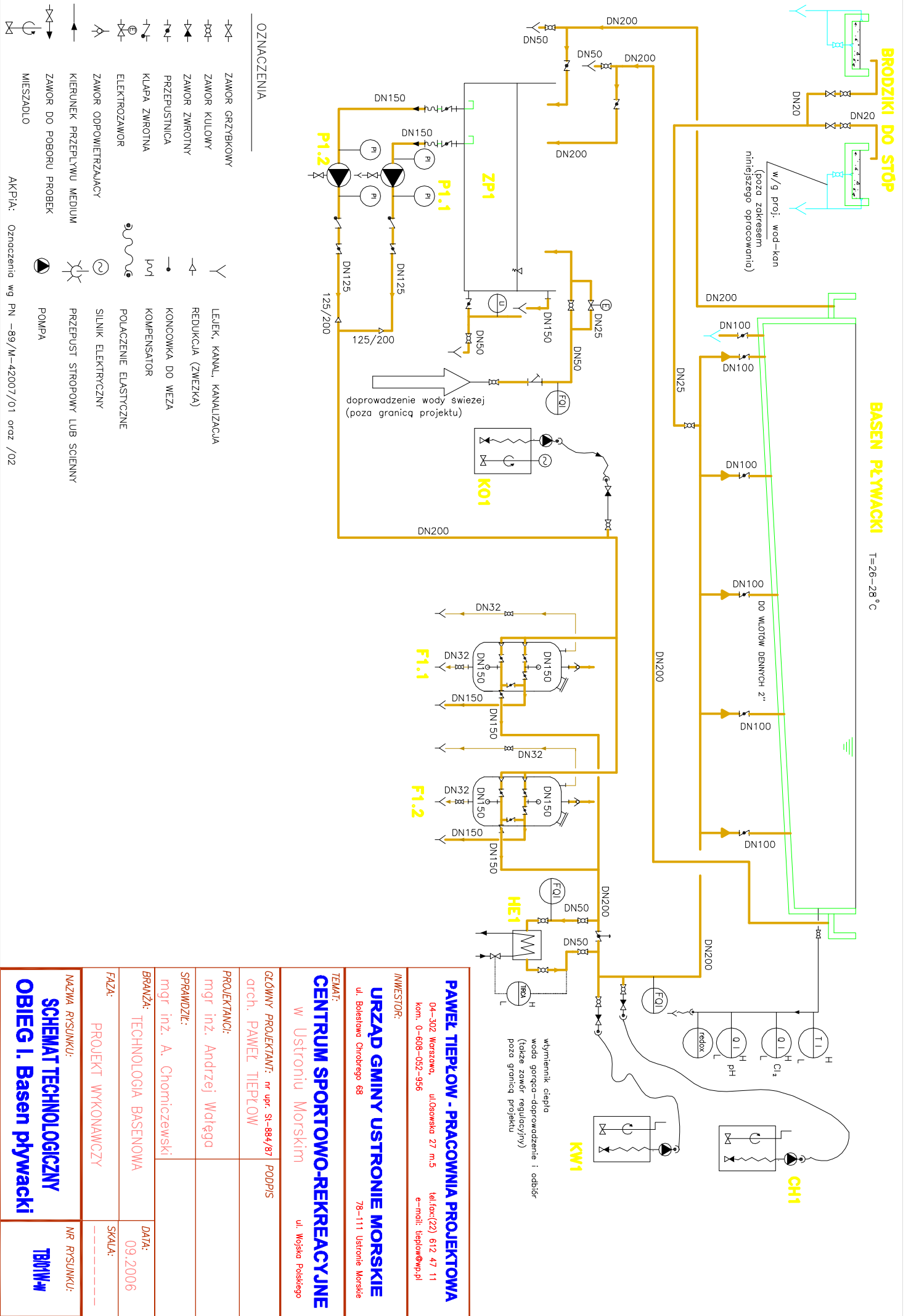


W NIECEE BASENIU
ELEMENTY DO ZABETONOWANIA

Poz.	Wyszczególnienie	Ilość	nr kat.	Uwagi
1z	Kraciec ssawny D225	2		INOX/JKL
1	Uszczelka D140	1	FQPV140.3	Inter App
2	Płytki ssawna 500X500(D225)	2		INOX/JKL
3	Pompa typ 100-270/0754-GF	1	N=7.5 kW	HERBORNER
4	Uszczelka D110	1	FQPV110.3	Inter App
5	Tuleja kołnierzowa 110	1	QRV110	Inter App
6	Kołnierz luźny D110	1	ODV110	
7	Kolano D160	8	GIV160	Inter App
8	Rura D160	24 mb	R10V160	Inter App
9	Zawór klapowy Dn150	2	Z011/S	EBRO
10	Tuleja kołnierzowa D160	6	QRV160	Inter App
11	Kołnierz luźny D160	6	ODV160	Inter App
12	Zwężka D160/D110	1	DIV090063	Inter App
13				
14	Zawór kulowy D25	1	VKIV025.3	Inter App
15	Rura D25	0.5mb	R16V025	Inter App
16	Zwężka D160/D140	1	DIV160140	Inter App
17	Tuleja kołnierzowa D140	1	QRV140	Inter App
18	Kołnierz luźny D140	1	ODV140	Inter App

UWAGA

1. Wymiary podawane są do osi i powierzchni żelbetu bez wykończenia.
2. Wszystkie wyjścia elementów dokładnie zabezpieczyć przed zalaniem betonem.
3. Konstrukcja płytki ssawnej musi uniemożliwić "przyssanie" kąpiących się osób



OZNACZENIA

	ZAWOR GRZYBKOWY		LEJEK, KANAL, KANALIZACJA
	ZAWOR KULOWY		REDUKCJA (ZWEZKA)
	ZAWOR ZWROTNY		KONCOWKA DO WEZA
	PRZEPUSTNICA		KOMPENSATOR
	KLAPA ZWROTNA		POLACZENIE ELASTYCZNE
	ELEKTROZAWOR		SILNIK ELEKTRYCZNY
	ZAWOR ODPOWIETRZAJACY		PRZEPUST STROPOWY LUB SCIENNY
	KIERUNIEK PRZEPLYWU MEDIUM		POMPA
	ZAWOR DO POBORU PROBEK		
	MIESZADLO		

AKPIA: Oznaczenia wg PN -89/M-42007/01 oraz /02

PANEW TIEPLOW - PRACOWNIA PROJEKTOWA
 04-302 Warszawa, ul. Osowska 27 m.5 tel: (022) 612 47 11
 kom. 0-608-052-956 e-mail: tieplo@pnp.pl

INWESTOR:
URZĄD GMINY USTRONIE MORSKIE
 ul. Bolesława Chrobrego 68 78-111 Ustronie Morskie

TEMAT:
CENTRUM SPORTOWO-REKREACYJNE
 w Ustroniu Morskim ul. Wojska Polskiego

GŁÓWNY PROJEKTANT: nr upr. S-884/87 PDDPIS
 arch. PAWEŁ TIEPŁÓW

PROJEKTANCI:
 mgr inż. Andrzej Walego

SPRAWDZIK:
 mgr inż. A. Chomiczewski

BRANŻA: TECHNOLOGIA BASENOWA

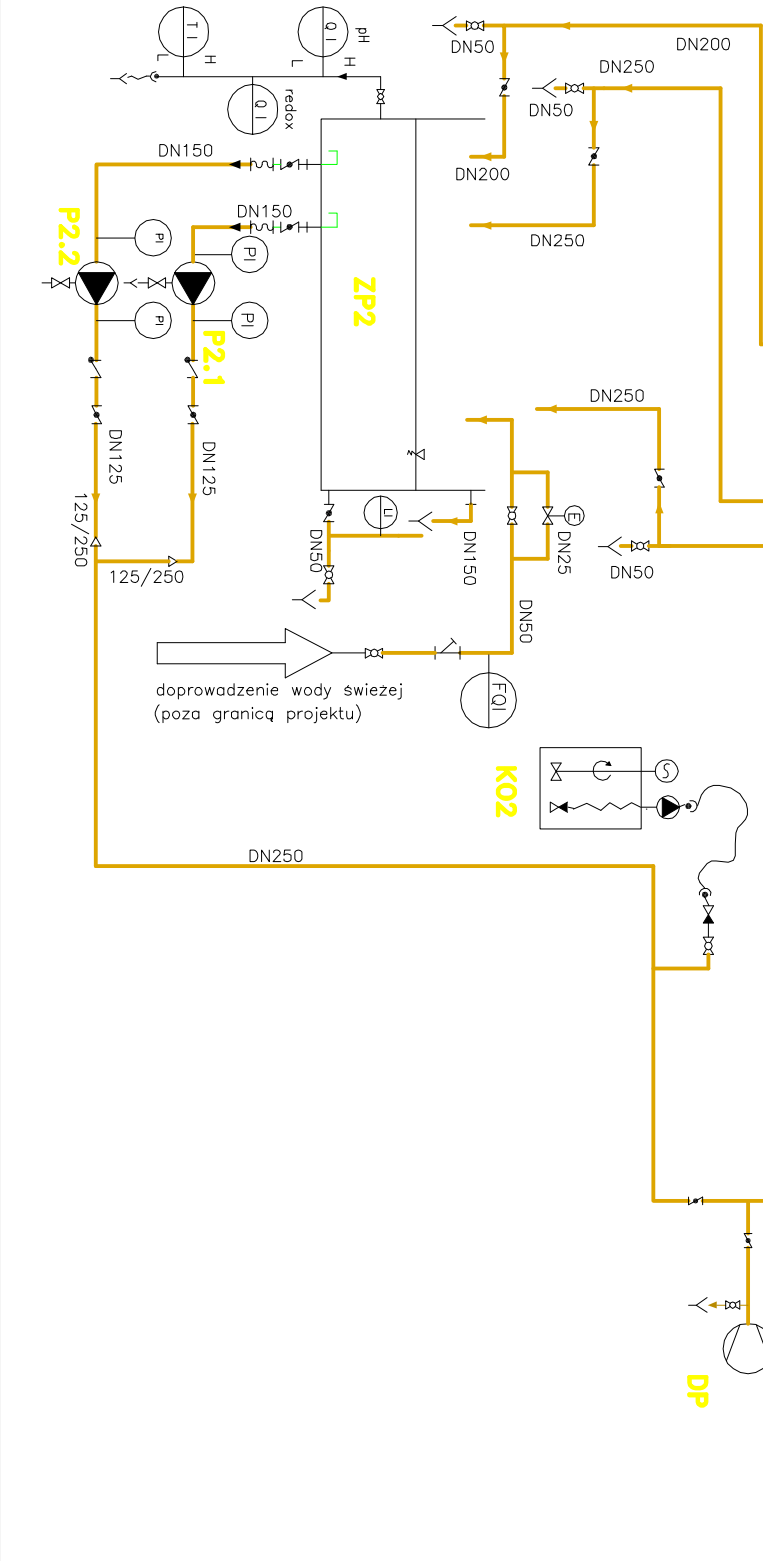
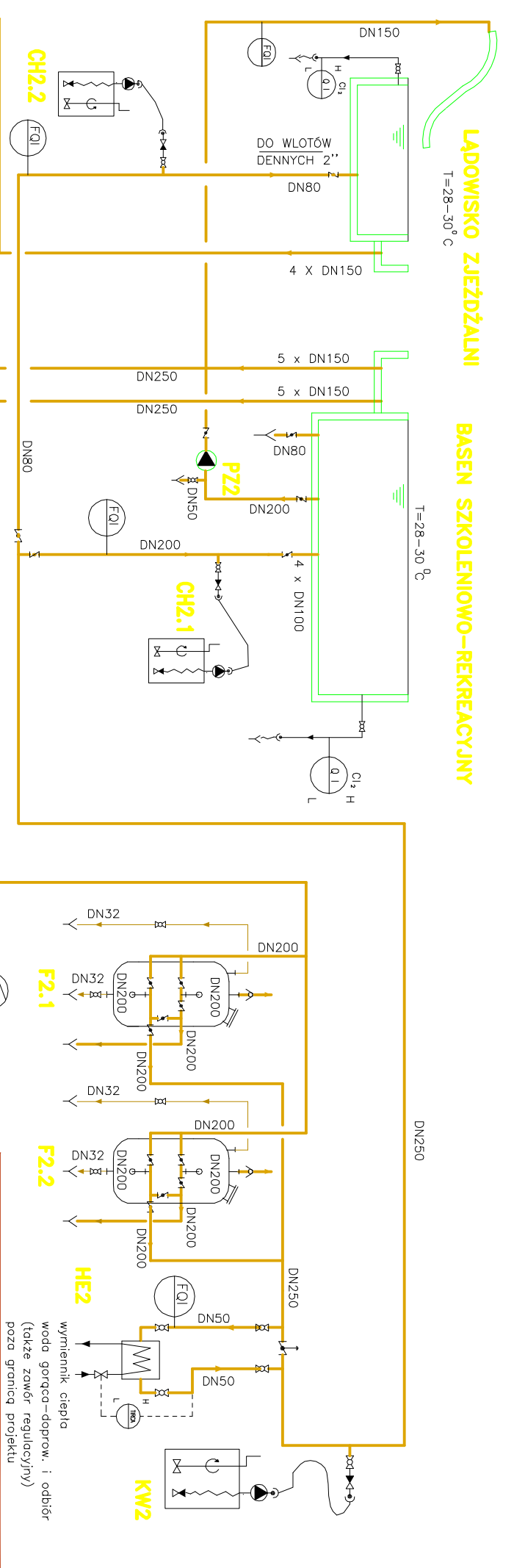
FAZA: PROJEKT WYKONAWCZY

NAZWA RYSUNKU: SCHEMAT TECHNOLOGICZNY OBIEG I. Basen pływak

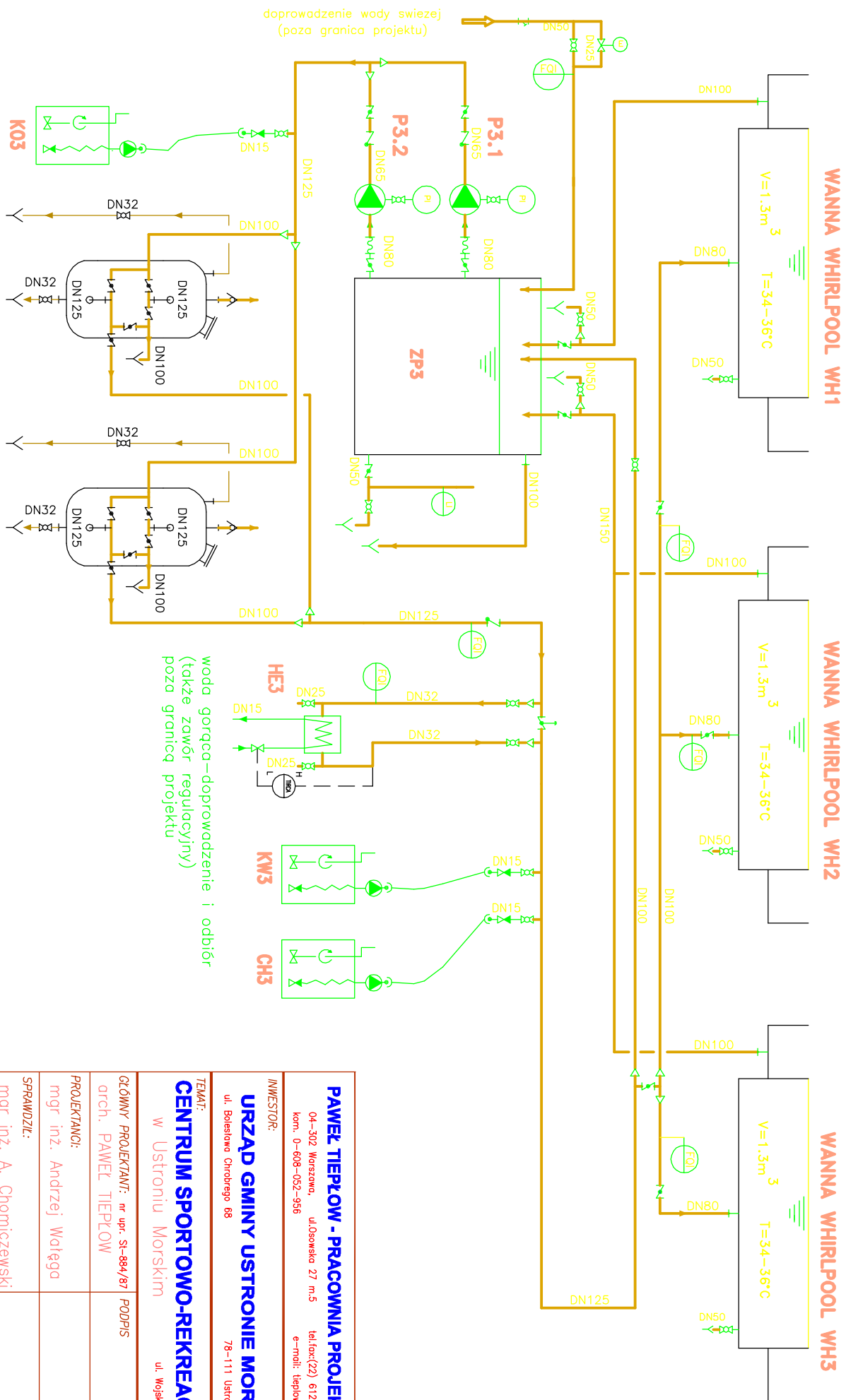
NR RYSUNKU: TB10W-1

DATA: 09.2006

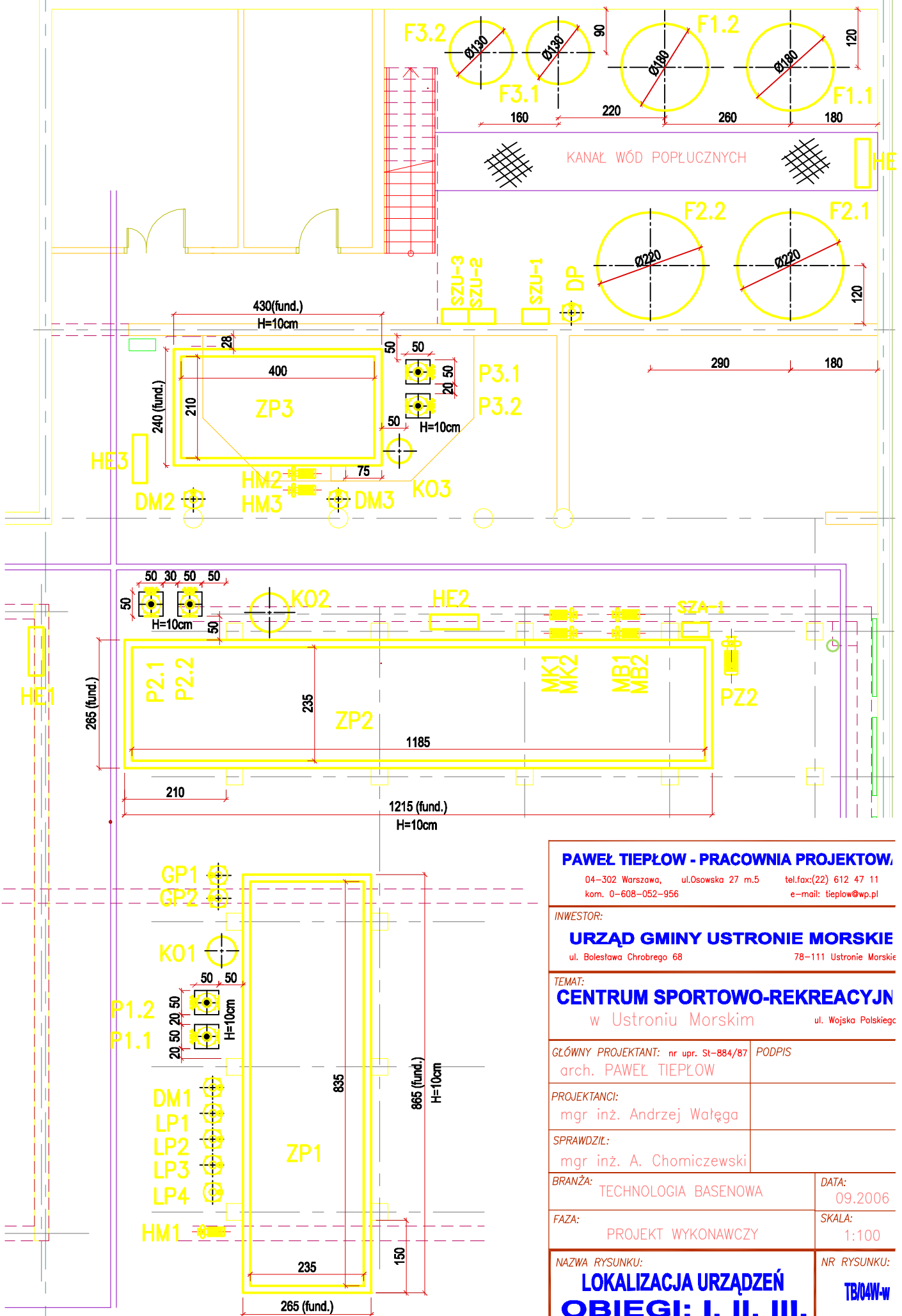
SKALA: ---



PANEW TIEPŁOW - PRACOWNIA PROJEKTOWA 04-302 Warszawa, ul. Osowska 27 m.5 kom. 0-608-052-956		INWESTOR: URZĄD GMINY USTRONIE MORSKIE ul. Bolesława Chrobrego 68	
tel./fax:(22) 612 47 11 e-mail: tieplo@pwp.pl		78-111 Ustronie Morskie	
TEMAT: CENTRUM SPORTOWO-REKREACYJNE w Ustroniu Morskim			
GŁÓWNY PROJEKTANT: nr upr. S-884/87 arch. PAWEŁ TIEPŁÓW		PDDPIS	
PROJEKTANT: mgr inż. Andrzej Walego			
SPRAWDZIŁ: mgr inż. A. Chomiczewski			
BRANŻA: TECHNOLOGIA BASENOWA		DATA: 09.2006	
FAZA: PROJEKT WYKONAWCZY		SKALA: ---	
NAZWA RYSUNKU: SCHEMAT TECHNOLOGICZNY OBIEG II. Basen rekreacyjny		NR RYSUNKU: TB2M-IV	



PAWEŁ TIEPŁOW - PRACOWNIA PROJEKTOWA 04-302 Warszawa, ul. Osowska 27 m.5 kom. 0-608-052-956 tel: (0)22 612 47 11 e-mail: tiep@wp.pl	
INWESTOR: URZĄD GMINY USTRONIE MORSKIE ul. Bolesława Chrobrego 68 78-111 Ustronie Morskie	
TEMAT: CENTRUM SPORTOWO-REKREACYJNE w Ustroniu Morskim ul. Wojska Polskiego	
GŁÓWNY PROJEKTANT: m. upr. SI-884/87 arch. PAWEŁ TIEPŁOW	PODPIS
PROJEKTANCI: mgr inż. Andrzej Walęga	
SPRAWDZIŁ: mgr inż. A. Chomiczewski	
BRANŻA: TECHNOLOGIA BASENOWA	DATA: 09.2006
FAZA: PROJEKT WYKONAWCZY	SKALA: -----
NAZWA RYSUNKU: SCHEMAT TECHNOLOGICZNY OBIEG III. Whirlpool'e	NR RYSUNKU: TR03M-IV



PAWEŁ TIEPŁOW - PRACOWNIA PROJEKTOWA

04-302 Warszawa, ul. Osowska 27 m.5 tel. fax: (22) 612 47 11
 kom. 0-608-052-956 e-mail: tiepłow@wp.pl

INWESTOR:

URZĄD GMINY USTRONIE MORSKIE

ul. Bolesława Chrobrego 68 78-111 Ustronie Morskie

TEMAT:

CENTRUM SPORTOWO-REKREACYJN

w Ustroniu Morskim ul. Wojska Polskiego

GŁÓWNY PROJEKTANT: nr upr. St-884/87 PODPIS

arch. PAWEŁ TIEPŁOW

PROJEKTANCI:

mgr inż. Andrzej Wałęga

SPRAWDZIŁ:

mgr inż. A. Chomiczewski

BRANŻA:

TECHNOLOGIA BASENOWA

DATA:

09.2006

FAZA:

PROJEKT WYKONAWCZY

SKALA:

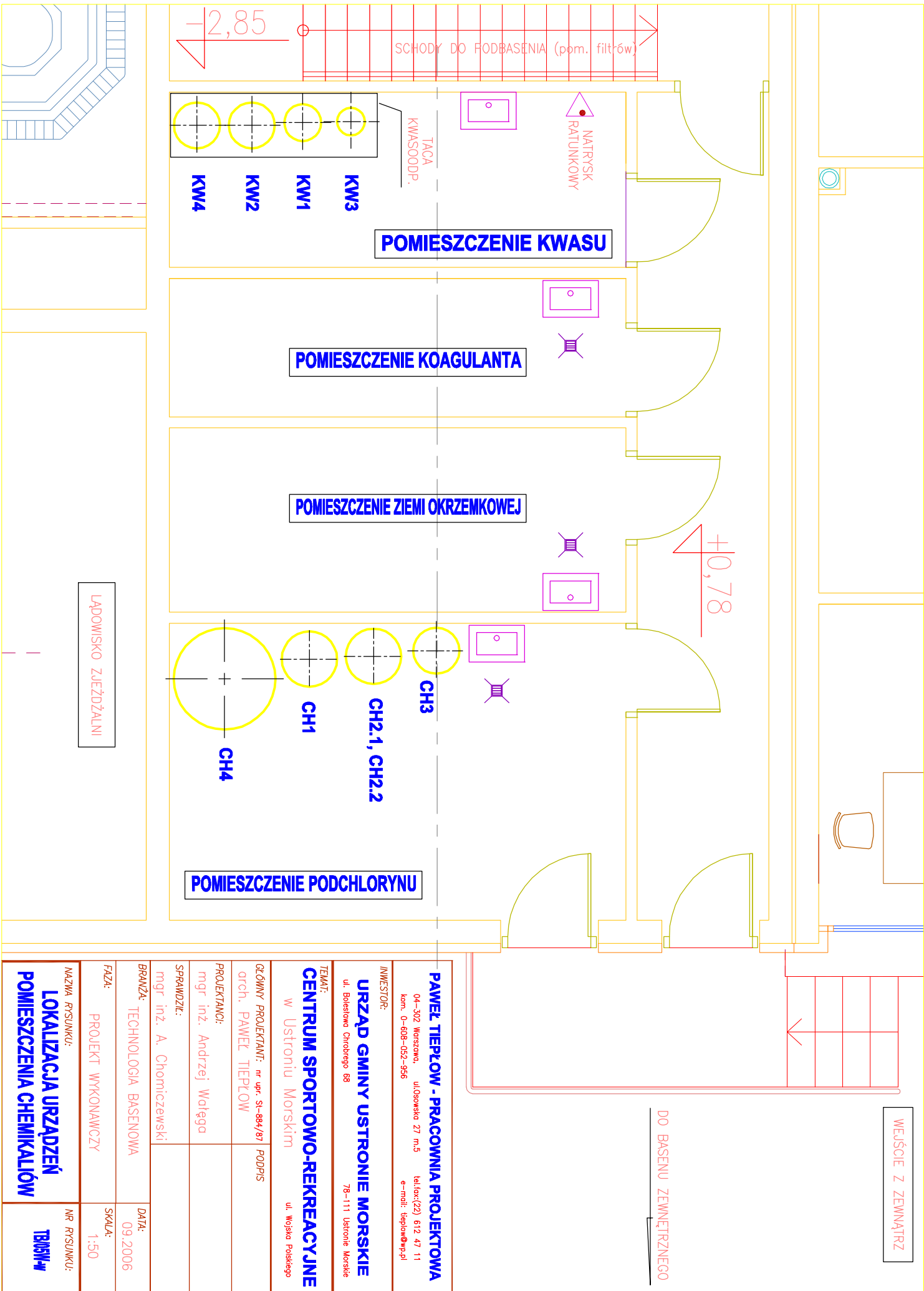
1:100

NAZWA RYSUNKU:

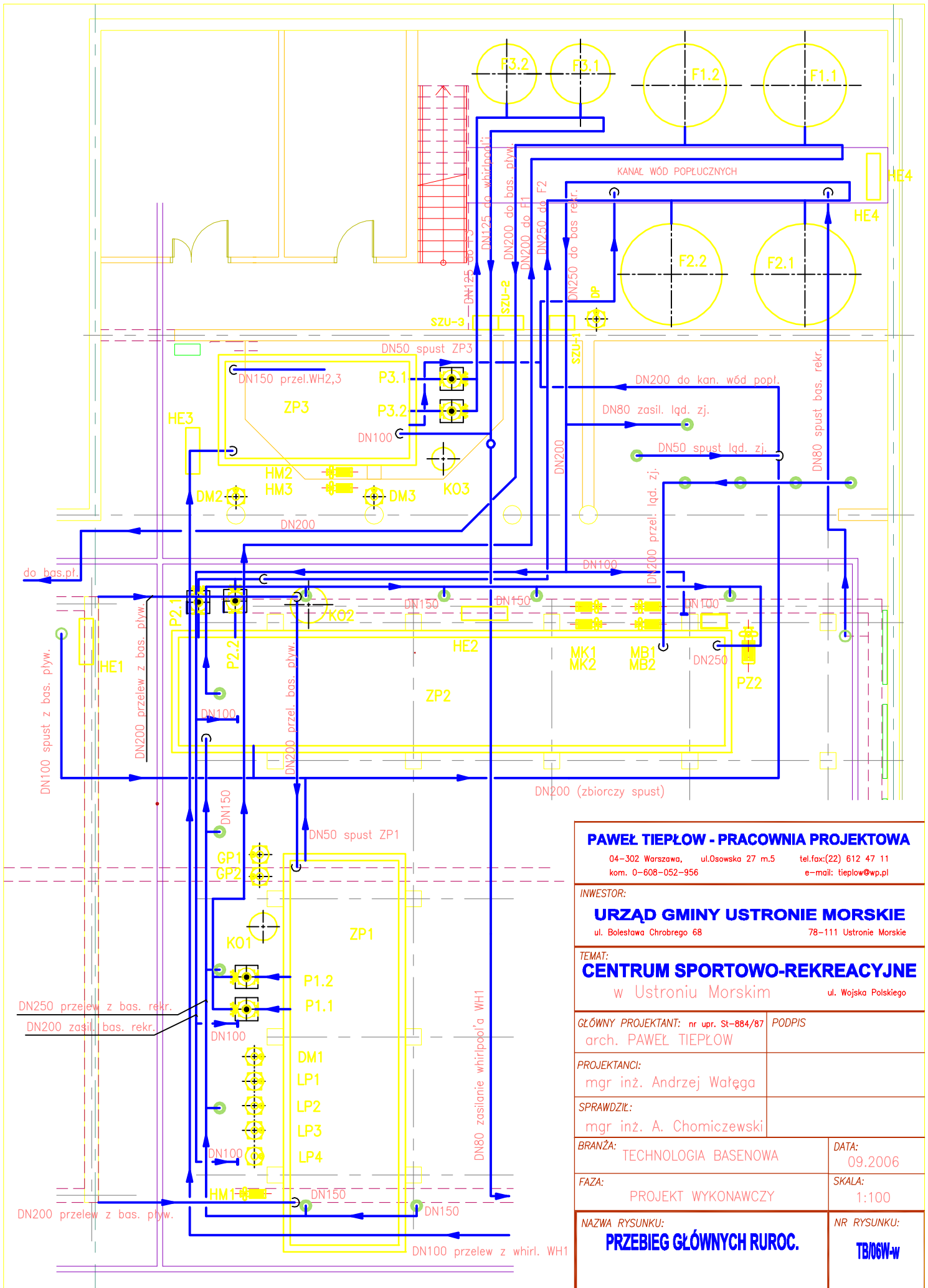
**LOKALIZACJA URZĄDZEŃ
 OBIEGI: I, II, III.**

NR RYSUNKU:

TB/04W-w



PAWEŁ TIEPŁOW - PRACOWNIA PROJEKTOWA	
04-302 Warszawa, ul. Osowska 27 m.5 kom. 0-608-052-956	tel: (22) 612 47 11 e-mail: tiepłow@wp.pl
INWESTOR: URZĄD GMINY USTRONIE MORSKIE 78-111 Ustronie Morskie ul. Bolesława Chrobrego 68	
TEMAT: CENTRUM SPORTOWO-REKREACYJNE w Ustroniu Morskim ul. Wojska Polskiego	
GŁÓWNY PROJEKTANT: nr upr. SI-884/87 arch. PAWEŁ TIEPŁOW	PODPIS
PROJEKTANCI: mgr inż. Andrzej Wałęga	
SPRAWDZILI: mgr inż. A. Chomiczewski	
BRANŻA: TECHNOLOGIA BASENOWA	DATA: 09.2006
FAZA: PROJEKT WYKONAWCZY	SKALA: 1:50
NAZWA RYSUNKU: LOKALIZACJA URZĄDZEN POMIESZCZENIA CHEMICALIÓW	NR RYSUNKU: TRJSMI-IV



PAWEŁ TIEPŁOW - PRACOWNIA PROJEKTOWA

04-302 Warszawa, ul. Osowska 27 m.5 tel. fax: (22) 612 47 11
 kom. 0-608-052-956 e-mail: tiepłow@wp.pl

INWESTOR:

URZĄD GMINY USTRONIE MORSKIE

ul. Bolesława Chrobrego 68 78-111 Ustronie Morskie

TEMAT:

CENTRUM SPORTOWO-REKREACYJNE
 w Ustroniu Morskim ul. Wojska Polskiego

GŁÓWNY PROJEKTANT: nr upr. St-884/87 PODPIS

arch. PAWEŁ TIEPŁOW

PROJEKTANCI:

mgr inż. Andrzej Wałęga

SPRAWDZIŁ:

mgr inż. A. Chomiczewski

BRANŻA:

TECHNOLOGIA BASENOWA

DATA:

09.2006

FAZA:

PROJEKT WYKONAWCZY

SKALA:

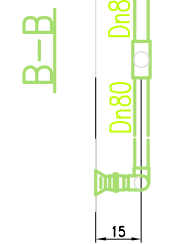
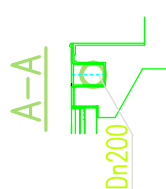
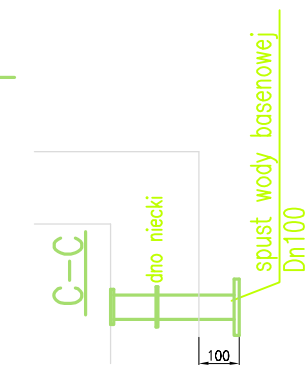
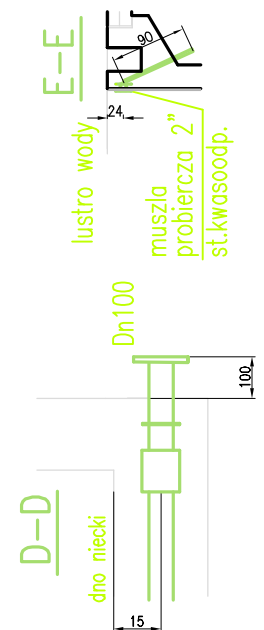
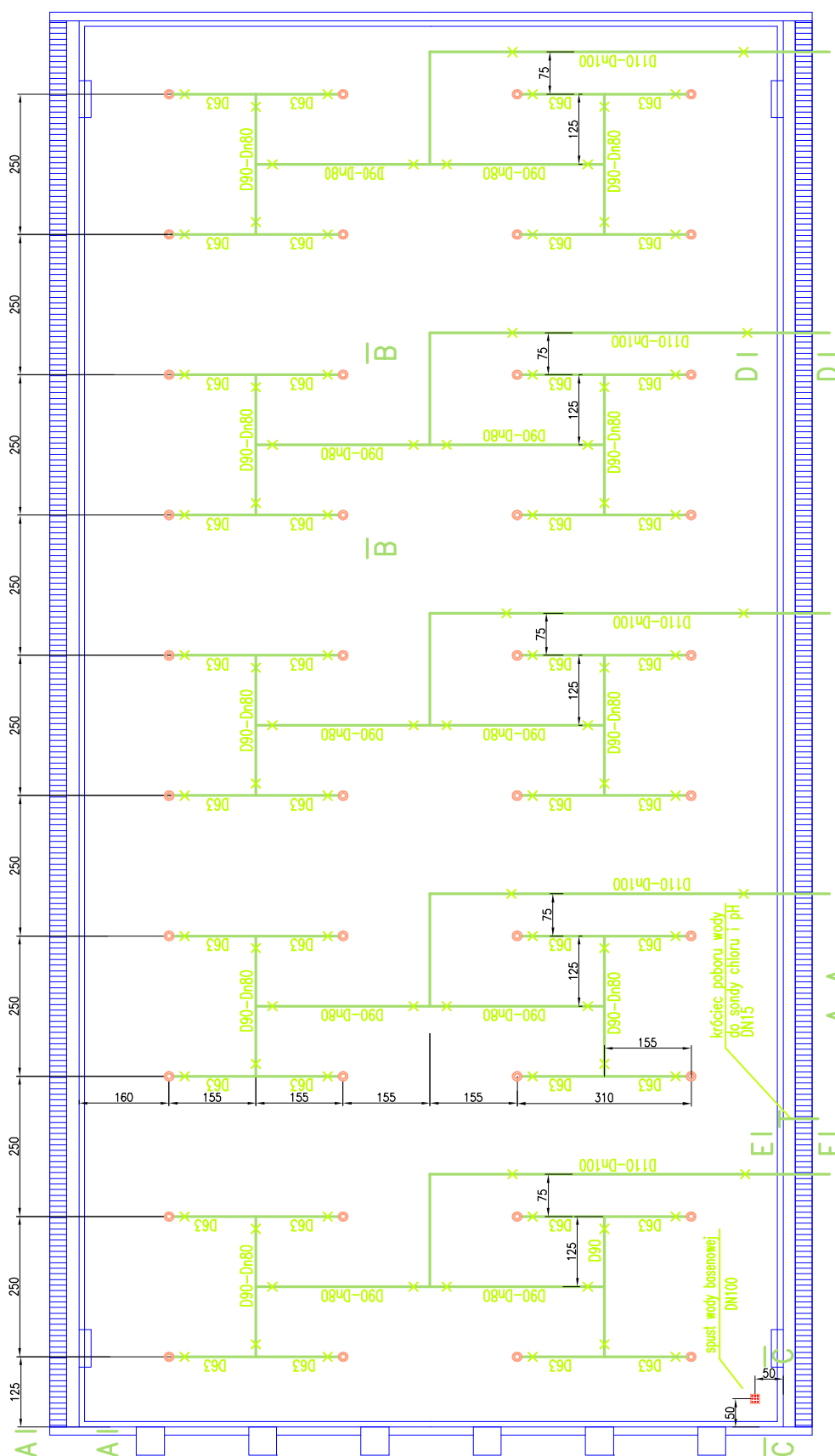
1:100

NAZWA RYSUNKU:

PRZEBIEG GŁÓWNYCH RUROC.

NR RYSUNKU:

TB/06W-w



Wymiary podawane są do osi i powierzchni żelbetu bez wykończenia.
Wymiary podano w cm.

PAWEŁ TIEPŁOW - PRACOWNIA PROJEKTOWA

04-302 Warszawa, ul.Osowska 27 m.5 tel.fax:(22) 612 47 11
kom. 0-608-052-956 e-mail: tiepłow@wp.pl

INWESTOR:

URZĄD GMINY USTRONIE MORSKIE

ul. Bolesława Chrobrego 68 78-111 Ustronie Morskie

TEMAT:

CENTRUM SPORTOWO-REKREACYJNE

w Ustroniu Morskim ul. Wajśka Polskiego

GLÓWNY PROJEKTANT: nr upr. ST-884/07 PODPIS

arch. PAWEŁ TIEPŁOW

PROJEKTANCI:

mgr inż. Andrzej Wałęga

SPRAWDZIŁ:

mgr inż. A. Chomiczewski

BRANŻA:

TECHNOLOGIA BASENOWA

DATA:

09.2006

FAZA:

PROJEKT WYKONAWCZY

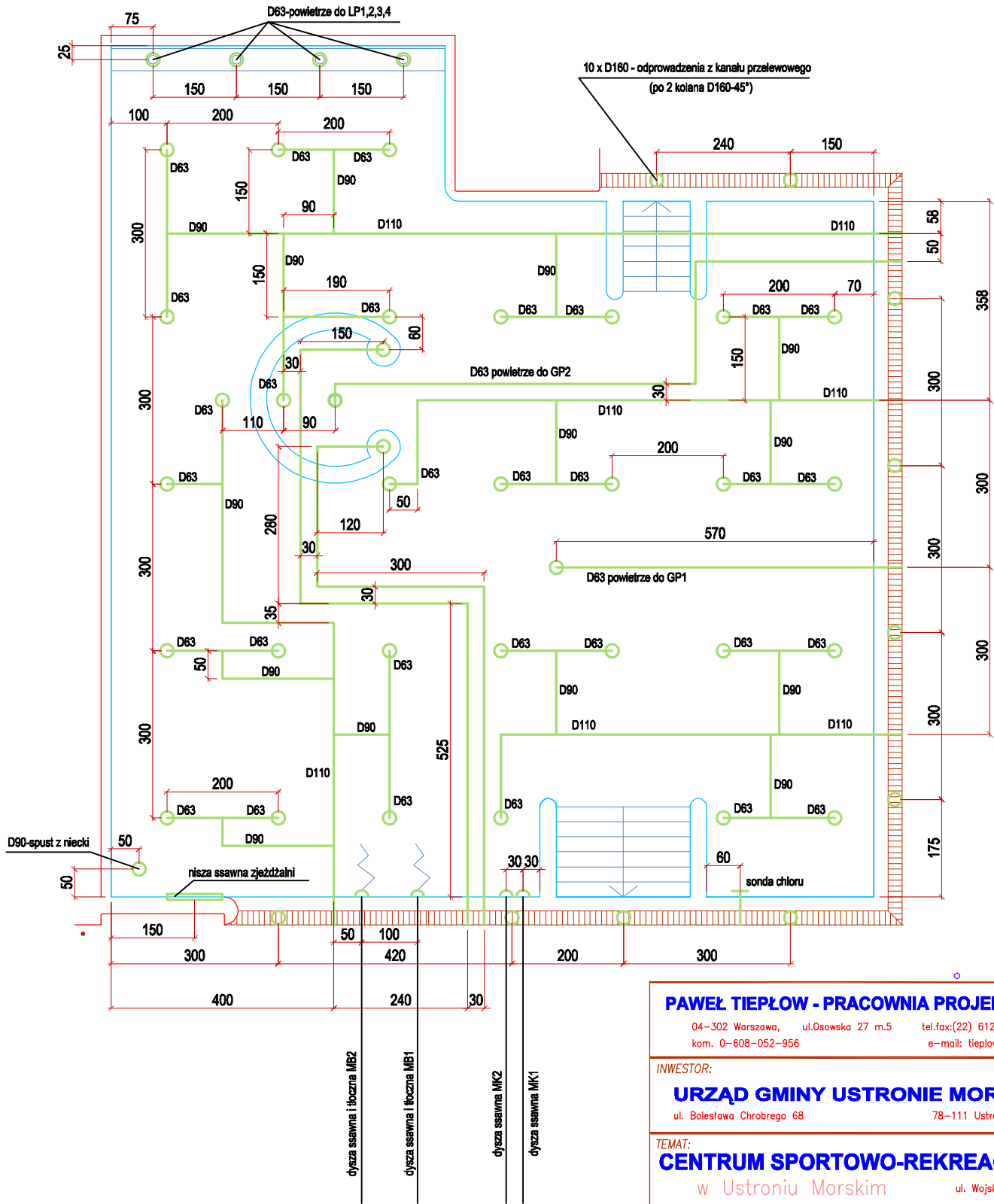
SKALA:

NAZWA RYSUNKU:

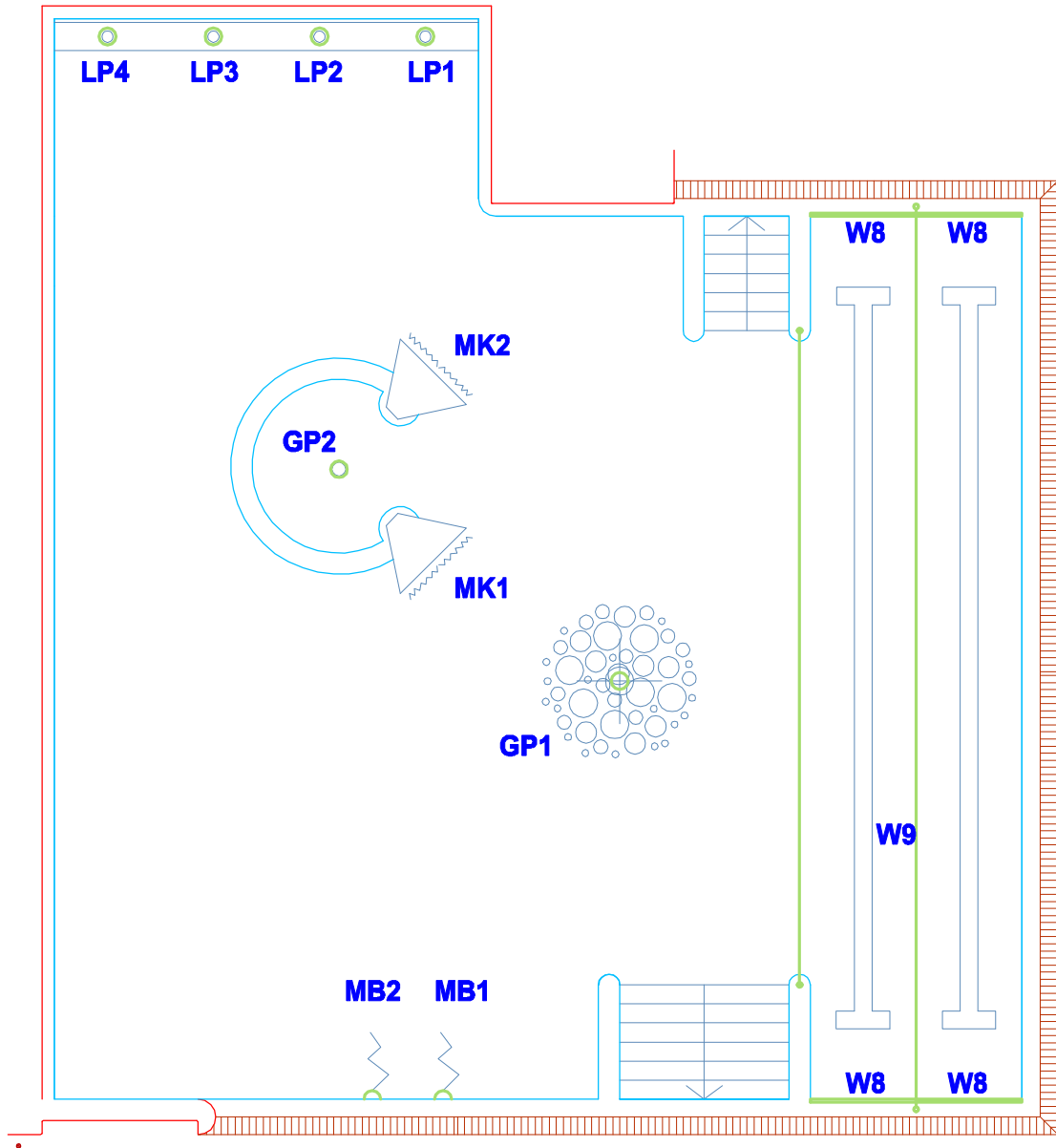
**ELEMENTY ZABETONOWANE
Niecka basenu pływakiego**

NR RYSUNKU:

TB/07W-w



PAWEŁ TIEPŁOW - PRACOWNIA PROJEKTOWA	
04-302 Warszawa, ul.Osowska 27 m.5 tel.fax:(22) 612 47 11 kom. 0-608-052-956 e-mail: tiepłow@wp.pl	
INWESTOR:	
URZĄD GMINY USTRONIE MORSKIE ul. Bolesława Chrobrego 68 78-111 Ustronie Morskie	
TEMAT:	
CENTRUM SPORTOWO-REKREACYJNE w Ustroniu Morskim ul. Wojska Polskiego	
GŁÓWNY PROJEKTANT: nr upr. St-884/87 arch. PAWEŁ TIEPŁOW	PODPIS
PROJEKTANCI: mgr inż. Andrzej Wałęga	
SPRAWDZIŁ: mgr inż. A. Chomiczewski	
BRANŻA: TECHNOLOGIA BAsENOWA	DATA: 09.2006
FAZA: PROJEKT WYKONAWCZY	SKALA: ---
NAZWA RYSUNKU: ELEMENTY ZABETONOWANE Niecka basenu rekreac.	NR RYSUNKU: TB/03W-w



Oznaczenia wyposażenia wg specyfikacji

PAWEŁ TIEPŁOW - PRACOWNIA PROJEKTOWA

04-302 Warszawa, ul.Osowska 27 m.5 tel.fax:(22) 612 47 11
 kom. 0-608-052-956 e-mail: tiepłow@wp.pl

INWESTOR:

URZĄD GMINY USTRONIE MORSKIE

ul. Bolesława Chrobrego 68 78-111 Ustronie Morskie

TEMAT:

CENTRUM SPORTOWO-REKREACYJNE

w Ustroniu Morskim ul. Wojska Polskiego

GŁÓWNY PROJEKTANT: nr upr. St-884/87

arch. PAWEŁ TIEPŁOW

PODPIS

PROJEKTANCI:

mgr inż. Andrzej Wałęga

SPRAWDZIŁ:

mgr inż. A. Chomiczewski

BRANŻA:

TECHNOLOGIA BASENOWA

DATA:

09.2006

FAZA:

PROJEKT WYKONAWCZY

SKALA:

NAZWA RYSUNKU:

WYPOSAŻENIE BASENU REKR.

NR RYSUNKU:

TB/09W-w