



PROJEKT WYKONAWCZY CENTRUM REKREACYJNO - SPORTOWEGO w Ustroniu Morskim

Rodzaj obiektu / robót bud. – 45.21.20.20.

Adres obiektu: Ustronie Morskie, ul. Wojska Polskiego

Nr ewidencyjny działek :378, 380, 381 – obręb ul, ul. Wojska Polskiego,
Okrzei, Górnej, Polnej.

Inwestor: Urząd Gminy w Ustroniu Morskim
Ul. Bolesława Chrobrego 68
78-111 Ustronie Morskie

Gen. Projektant: arch. Paweł Tiepłow – Pracownia Projektowa
04-302 Warszawa, ul. Osowska 27 m. 5

ETAP I-B Kryta Pływalnia

INSTALACJE TELETECHNICZNE WEWNĘTRZNE

Projektował: mgr inż. Piotr Szostak, Nr Upr. Proj: SWK/0043/PWOE/05
Członek ŚOIIB Nr SWK/IE/0241/05

Sprawdził: inż. Jarosław Sokołowski Nr Upr. Proj: KL-279/91
Członek ŚOIIB Nr SWK/IE/0631/01

SPIS ZAWARTOŚCI OPRACOWANIA

A.	CZĘŚĆ OGÓLNA.....	3
	Temat.....	3
	Podstawa opracowania.....	3
	Zakres opracowania.....	3
B	CZĘŚĆ TECHNICZNA.....	4
1	Instalacja okablowania strukturalnego.....	4
1.1	Opis ogólny: Elementy instalacji okablowania strukturalnego.....	4
1.2	Opis szczegółowy.....	5
1.2.1	Opis punktu dystrybucyjnego.....	5
1.2.2	Okablowanie pionowe i poziome.....	5
1.2.3	Prowadzenie przewodów.....	5
1.2.4	Oznaczenia numerów gniazd.....	5
1.3	UWAGI DLA INSTALATORÓW.....	5
1.4	Zalecenia techniczne dotyczące montażu PD.....	6
1.5	Zalecenia techniczne dotyczące montażu okablowania poziomego.....	6
1.6	Testowanie systemu i pomiary.....	6
1.7	Zestawienie urządzeń.....	8
2	Monitoring: telewizja dozorowa.....	9
2.1	Koncepcja ochrony obiektu.....	9
2.2	Zestawienie urządzeń.....	10
3.	Tablica obsługi zawodów sportowych – ETAP 2.....	11
4	Centrala telefoniczna – etap 1b.....	11
5	Instalacja sygnalizacji włamania i napadu – etap 1b i etap 2.....	12
5.1	Opis obiektu i zakres ochrony.....	12
5.2	Zadanie instalacji sygnalizacji zagrożeń.....	12
5.3	Analiza obiektu ze względu na kategorię zagrożeń.....	12
5.4	Dobór urządzeń ochrony ze względu na klasę systemu alarmowego.....	13
5.5	Elementy instalacji SWiN.....	13
5.5.1	Centrala SWiN.....	13
5.5.2	Czujki pasywnej podczerwieni.....	14
5.5.3	Czujki magnetyczne (czujki zbliżeniowe, kotaktrony).....	14
5.5.4	Manipulator kodowy.....	14
5.5.5	Sygnalizatory akustyczne.....	14
5.5.6	Oprzewodowanie.....	14
5.5.7	Oprogramowanie systemu.....	14
5.6	Ochrona antysabotażowa.....	15
5.7	Zestawienie urządzeń.....	15
6	Instalacja domofonowa – etap 1b.....	15
7	Instalacja TV SAT – etap 1b.....	16
7.1	Zestawienie urządzeń.....	16
8	Instalacja dzwonekowa – etap 1b.....	16
8.1	Zestawienie urządzeń.....	16
9.	Instalacja rozgłaszania przewodowego.....	17
9.1	Zestawienie urządzeń.....	18
10	Zasilanie instalacji teletechnicznych.....	18
10.1	Zestawienie urządzeń.....	18
11	Uwagi końcowe.....	18

A. CZĘŚĆ OGÓLNA

Temat

Tematem niniejszego opracowania jest projekt wykonawczy instalacji teletechnicznych, Centrum Sportowo – Rekreacyjnego w Ustroniu Morskim.

Podstawa opracowania

- podkłady architektoniczne
- wytyczne projektowania instalacji SWN
- wytyczne projektowania instalacji okablowania strukturalnego
- wytyczne projektowania instalacji telewizji dozorowej
- warunki techniczne odbioru i eksploatacji instalacji elektrycznych.
- założenia techniczno ekonomiczne
- dokumentacja techniczna producentów urządzeń
- obowiązujące normy i przepisy

Zakres opracowania

W zakres niniejszego projektu wchodzi następujące instalacje:

- instalacja sygnalizacji włamania i napadu
- instalacja telewizji dozorowej
- instalacja rozgłaszania przewodowego
- tablica obsługi zawodów sportowych
- instalacja okablowania strukturalnego i centrala telefoniczna

Projekt składa się z trzech części:

1. etap 1a - kąpielisko
- 2. etap 1b - pływalnia kryta**
3. etap 2 - sala gimnastyczna

B CZĘŚĆ TECHNICZNA

1 Instalacja okablowania strukturalnego

Podstawowym przeznaczeniem instalacji okablowania strukturalnego jest zapewnienie prawidłowego przesyłania informacji pomiędzy komputerami połączonymi do sieci LAN oraz zapewnienie przewodowej łączności telefonicznej.

1.1 Opis ogólny: Elementy instalacji okablowania strukturalnego

Punkty dostępu

Punktem dostępu nazywamy przyłączy składające się z dwóch gniazd typu RJ45, z których jedno przewidziane jest do podłączenia komputera do sieci LAN, drugie jest przewidziane do podłączenia dowolnego, przewodowego aparatu telefonicznego. Mogą to być zarówno telefony analogowe, cyfrowe, systemowe, operatorskie, telefonia IP lub wszelkie inne.

Centralny i pośredni punkt dystrybucyjny

Centralnym i pośrednim punktem dystrybucyjnym jest szafa 19" wyposażona w urządzenia aktywne i pasywne oraz osprzęt montażowy i porządkowy, od której są promieniście rozproszony przewody, które zakończone są gniazdami w punktach dostępu. W małych obiektach, w których odległość, pomiędzy punktem dystrybucyjnym a najdalej położonym punktem dostępu, nie przekracza 90 m po rozwinięciu skrętki (faktycznie jest to odległość około 87 m), ze względów ekonomicznych, nie stosuje się pośrednich punktów dystrybucyjnych.

Oprzewodowanie

Są to jednolite przewody teletechniczne, spełniające surowe wymagania dotyczące odporności na zakłócenia zewnętrzne i przesłuchy transmisji wewnętrznych oraz zapewniają odpowiednią przepustowość dla określonych klas, częstotliwości. Mogą to być zarówno przewody miedziane jak i światłowodowe.

Okablowanie poziome

Jest to oprzewodowanie łączące centralny lub pośredni punkt dystrybucyjny z punktami dostępu. Długość przewodu nie może przekroczyć 90 m po rozwinięciu skrętki.

Okablowanie pionowe

W rozległych obiektach, ze względu na nieprzekraczającą długość okablowania poziomego, stosuje się wiele punktów dystrybucyjnych połączonych okablowaniem pionowym. Okablowanie pionowe dla sieci komputerowych może być wykonane światłowodem lub kablami komputerowymi, dla pozostałych instalacji: wieloparowym kablem teletechnicznym i światłowodem.

1.2 Opis szczegółowy

1.2.1 Opis punktu dystrybucyjnego

Zostaną zaprojektowane trzy punkty dystrybucyjne:

- dla części basenu – pomieszczenie dyżurki P1.4
- dla pawilonu basenu słonecznego – pomieszczenie techniczne K8
- dla części hali sportowej – pomieszczenie administracyjne S5.1

1.2.2 Okablowanie pionowe i poziome

Szafy okablowania strukturalnego Pośrednich Punktów Dystrybucyjnych **PPD** (hala i basen słoneczny) zostaną połączone z Centralnym Punktem Dystrybucyjnym **CPD** (pływalnia) za pomocą światłowodu (sieć komputerowa) i wieloparowych kabli telefonicznych (telefony).

Jako okablowanie poziome wykorzystane zostaną kable miedziane UTP C6. Główny punkt dystrybucyjny umieszczony zostanie w pomieszczeniu dyżurki basenu. Z CPD i PPD przewody okablowania strukturalnego rozprowadzone są do punktów dostępowych.

1.2.3 Prowadzenie przewodów

Topologia okablowania – gwiazda. Zakończenia kabli to podwójne gniazda podtynkowe.

Okablowanie należy poprowadzić w listwach lub na korytkach elektroinstalacyjnych w przestrzeni nad sufitem podwieszonym, podtynkowo w rurkach instalacyjnych lub w rurkach instalacyjnych zatopionych w wylewce podłogi. Dokładną trasę kablową należy wytyczyć na etapie realizacji uwzględniając trasy innych instalacji a szczególnie instalacji wentylacji i klimatyzacji.

Gniazda teletechniczne należy zainstalować na wysokości zgodnie z gniazdami zasilającymi ~230V.

1.2.4 Oznaczenia numerów gniazd

Występować będzie jeden typ gniazd : 2xRJ45. Każde gniazdo posiadać będzie swój niepowtarzalny numer odpowiadający takiemu samemu numerowi nadanemu na patchpanelach w szafie dystrybucyjnej. Ponieważ podwójne gniazdo RJ ma jeden numer, gniazdo komputerowe należy rozróżnić od gniazda telefonicznego poprzedzającą literką „K” lub „T”:
odpowiednio dla komputerów i telefonów

1.3 UWAGI DLA INSTALATORÓW

- w przypadku układania przewodów w wylewce, należy w pierwszej kolejności uwzględnić instalacje CO. Przewody należy układać w rurkach o średnicy 18mm a w przypadku skrzyżowania z rurkami CO należy te miejsca podkuć i ułożyć przewody pod rurkami CO.
- dokładne usytuowanie punktów dostępowych należy przed instalacją skonsultować z inwestorem.
- przewodów okablowania strukturalnego nie łączy się. Do wykonawcy należy dokładne odmierzenie przewodu przed jego ułożeniem. Kosztorys przewiduje

zapas kabla, który należy uwzględnić na wypadek zmiany miejsca usytuowania punktów dostępowych względem dokumentacji projektowej.

- kable raz położone, nie nadają się do ponownego ułożenia wg innej trasy kablowej. W takim przypadku należy wykonać nowy odcinek instalacji
- W czasie układania kable nie mogą być mocno skręcone, naciągnięte lub ściśnięte ponieważ zmienia to ich charakterystykę transmisyjną. Minimalny promień zgięcia kabli 4 parowych wynosi ok. 4cm (8 średnic kabla). W przypadku mniejszych promieni zgięcia kabla następuje rozkręcenie par kabla i pogarsza się przesłuch zbliżony (parametr NEXT)
 - Całość prac wykona wyspecjalizowana firma

1.4 Zalecenia techniczne dotyczące montażu PD

Podczas montażu paneli 19" w ramie oraz rozszywania kabli na złączach należy spełnić następujące warunki:

- niedopuszczalne jest „sztukownie” przewodu
- kable powinny być prawidłowo zamocowane krawatkami do patchpaneli
- przy rozszywaniu powłoka kabla może być zdjęta na długości nie większej niż 25 mm
- skręt par w kablu przy rozszywaniu powinien być zachowany – max. rozplot 13mm od złącza.
- kanał kablowy należy doprowadzić możliwie najbliżej szafy
- należy zachować odpowiedni zapas kabli (około 1,5 m)
- kable powinny być ułożone w wiązkach
- panel światłowodowy powinien być zainstalowany razem ze skrzynią zapasów
- należy zachować dopuszczalny promień zagięcia kabla (min. 6x średnica kabla)
- należy zadbać o prawidłową separację obwodów logicznych od zasilających, nie wiązać i nie spinać ze sobą
- szafa powinna być uziemiona

1.5 Zalecenia techniczne dotyczące montażu okablowania poziomego

- niedopuszczalne jest „sztukownie” przewodu
- podczas montażu okablowania poziomego i gniazd należy spełnić następujące warunki:
- kable nie mogą być zgniecione skutkiem nadmiernie zaciśniętej krawatki
- w przypadku gdy trasy kabli logicznych i zasilających przecinają się krzyżowanie powinno występować pod kątem prostym
- przy przebiciach przez ściany należy wykonywać przepusty (rurka, peszel)
- kabel powinien być mocowany krawatka w gnieździe
- należy zostawić w gnieździe zapas kabla umożliwiający jego ponowne zarobienie
- przy rozszywaniu w gnieździe powłoka kabla może być zdjęta na długości nie większej niż 25 mm
- max. rozplot par kabla 13 mm

1.6 Testowanie systemu i pomiary

Po wykonaniu okablowania należy każdy kanał transmisyjny przetestować za pomocą testera np. SLT3, w celu sprawdzenia zgodności połączeń z sekwencją **568B** , wykrycia zwarc otwartych obwodów i odwróconych par.

Dla połączeń światłowodowych.

Wykonanie pomiarów końcowych tłumienności optycznej metodą transmisyjną lub reflektometryczną dla światłowodów. Wszystkie pomiary należy wykonać z obu końców linii światłowodowej dla każdego włókna.

Dla połączeń miedzianych

Wszystkie połączenia wykonane kablami miedzianymi muszą być sprawdzone w trakcie montażu przy pomocy testera na zwarcie, przerwę i odwrócenie par.

Do pomiarów tłumienności i przesłuchów użyć należy miernika badającego parametry okablowania w całym widmie częstotliwości najlepiej w przedziale 0 - 155 MHz pod kątem zgodności z wymogami kategorii 5e.

Szczególnie ważne są pomiary tłumienności linii oraz przesłuchu zbliżnego (NEXT). Pomiary przeprowadzone przy pomocy ww. miernika pozwolą na określenie:

- długości badanego odcinka kabla,
- mapy połączeń par w gniazdach,
- zakresu częstotliwości pomiarów,
- współczynnika Near End Cross Talk (NEXT),
- współczynnika Power Sum Near End Cross Talk (PS NEXT),
- tłumienności przesłuchu zdalna (FEXT),
- stratności (ELFEXT),
- współczynnika PS ELFEXT
- współczynnika Attenuation / Cross Talk Ratio (ACR),
- max. tłumienia (dla podanej częstotliwości),
- impedancji, rezystancji, pojemności.
- opóźnienie propagacji

Przy budowie sieci należy uwzględnić normy dotyczące Systemów Okablowania Strukturalnego.

- PN-EN 50174-1:2002 – „Technika Informatyczna cz. I i II
- TIA/EIA 568- Okablowanie telekomunikacyjne budynków komercyjnych
- TIA/EIA 569- Kanały telekomunikacyjne w budynkach komercyjnych
- TIA/EIA 606- Administracja infrastruktury telekomunikacyjnej budynków komercyjnych
- TIA/EIA 607- Uziemienie w budynkach komercyjnych
- Założenia normy TIA/EIA 568A i ISO 11891 zaleca w Systemach Okablowania Strukturalnego projektowanie i instalowanie punktu przyłączeniowego składającego się co najmniej z dwóch gniazd RJ45.

Norma TIA/EIA 568A dopuszcza możliwość wykonywania instalacji okablowania strukturalnego dla której :

- kable zasilające poprowadzono we wspólnym kanale kablowym z kablami logicznymi

- kable zasilające oraz logiczne w tym samym kanale zostały rozdzielone przegrodą
- Przewidywane maksymalne natężenie prądu w obwodzie zasilającym zostały ograniczone do 20A dla napięcia 220V 50Hz
- Powyższe trzy warunki muszą zostać spełnione łącznie.

1.7 Zestawienie urządzeń

UWAGA!

przedstawione urządzenia stanowią przykład rozwiązania niezbędny do sporządzenia dokumentacji projektowej i wykonania rzetelnego kosztorysu. Istnieje jednak możliwość zamiany tych urządzeń na inne (lub równoważne*) pod warunkiem zachowania standardów jakościowych i wymagań technicznych.

* art.17 Ustawy o zamówieniach publicznych z 1994r. z późniejszymi zmianami

I.p.	nazwa	ilość suma	etap 1a	etap 1b	etap 2
1.	Szafa wolnostojąca C&C z cokołem 24U, 800/800/1210, szer./gł./wys. RAL 7035	3	1	1	1
2.	Panel wentylacyjny 4-wentylatorowy dachowo-podłogowy z termostatem	3	1	1	1
3.	19" listwa zasilająca 8-portowa z bolcem + wyłącznik	3	1	1	1
4.	Panel porządkujący 19"/1U 40 x 50 mm	15	5	5	5
5.	Panel rozdzielczy kat.6 24*RJ-KM8 STP 568A/B	9	3	3	3
6.	Panel 19"/1U plastic 8*SC (4*duplex) MM	4	1	2	1
7.	LSA-PLUS łączówka nierozłączna 2/10 - bez kodu barw. 1...0	8	2	4	2
8.	Rozdzielnik KRONECTION Box III - dla 100 par, z rygłem	4	1	2	1
10.	Gniazdo Mega Classic kat.6 2xRJ-KM8 STP kątowe	40			
11.	Kabel kat.6 U/FTP PVC	2 500			
12.	Fiber Optic Cable 50/125 uniwersalny 4-wł. LS0H	200		120	80
13.	kroNET VOICE cable 20x4x0,5 outdoor	200		120	80
14.	materiały pomocnicze				

2 Monitoring: telewizja dozorowa

2.1 Koncepcja ochrony obiektu

Punkty obserwacyjne

System telewizji dozorowej w budynku ma spełniać zadanie dostarczania informacji o sytuacji wewnątrz i dookoła obiektu do pomieszczenia ochrony obiektu.

Instalacją CCTV objęte zostaną:

- wewnątrz: hala basenowa, widownia sali sportowej i ciągi komunikacyjne
- zewnętrzna część: boiska wielofunkcyjne, basen otwarty i otoczenie, place zabaw, parkingi, otoczenie krytej pływalni i hali sportowej, bramy i furtki wjazdowe.

Ze względu na charakter obiektu, jego przeznaczenie i rozkład pomieszczeń do obserwacji zastosowano trzech typów kamer:

kamery zintegrowane wewnętrzne – sala sportowa i ciągi komunikacyjne

kamery zintegrowane wewnętrzne hermetyczne – hala basenowa

kamery zintegrowane zewnętrzne w obudowie z grzałką

Zadaniem grzałki umieszczonej wewnątrz obudowy jest zapewnienie stałej temperatury w obudowie i ochrona przed parowaniem szybki. Zasilanie kamer 230V 50Hz

Wszystkie typy kamer są w wersji kolorowej lub dualnej z obiektywem o zmiennej ogniskowej regulowanej ręcznie.

Cały system będzie skonfigurowany tak, że istnieje możliwość rozszerzenia go o dodatkowe punkty kamerowe.

Centrum rejestracji obrazu będzie zlokalizowane w pomieszczeniu ochrony (dozorcy)

2.2 Zestawienie urządzeń

Przyjęto urządzenia SAMSUNG

Lp	Opis	Ilość /szt/	etap 1a	etap 1 b	etap 2	TYP
1	Kamera kolorowa kopułkowa, 1/3" 480 linii, 0.3lux(F1.2), 4-9mm auto iris, manual PAN-Tilt ,BLC ,WBC, ATW/AWC	10	1	4	5	SID-41CVAP
2	Kamera kolorowa 0.5 lux, 480 linii, AI/EI/BLC/AGC/AWB; 220V AC	22	0	13	9	SDC-313PH
3	Obiektyw o zm. ognisk., 5 - 50mm, 1/3" Autoliris, F1.7, DC, mocowanie CS	22	0	13	9	SLA-550 D
4	Obudowa aluminiowa lakierowana na biało 300mm, uchwyt, daszek, grzałka 220VAC, termostat	22	0	13	9	SAH-608
5	Wysięgnik zewnętrzny	22	0	13	9	
6	Rejestrator cyfrowy, video/audio, 16 wejść video, 16 x wyjścia; Ethernet, RS-232, kompresja Wavelet ,wyświetlanie 720x586, 400 kl/s , 25 kl/s w czasie rzeczywistym dla każdej z kamer, nagrywanie 200 kl/s dla wszystkich kamer, 1wejście/1 wyjścia audio, wersja sieciowa, 16x alarm wejściowy/ 4x alarm wyjściowy, wbudowany POS/ATM (nagrywanie tekstu na obrazie), dysk twardy 250GB, wersja sieciowa	2	0	2	0	SVR-1630 NW H250
8	Klawiatura sterująca dla kamer SPR-2200/1600/2500, rejestratorami cyfrowymi SVR-430/900/1620/1630, kamerami obrotowymi typu Dome (Samsung	1	0	1	0	SCC-3000B

	Electronics, Pelco-D, Panasonic), sterowanie RS-485/RS-422, wyświetlacz LCD 20x4, Junction Box. Sterowanie kamerami obrotowymi za pomocą przycisków.					
9	Monitor 14" 420 TVL, W OBUDOWIE METALOWEJ 230 VAC	2	0	2	0	
10	szafa 19' 20U	na życzenie inwestora	1	1	1	
11	kabel RG 6	2700	120	1450	1130	

3. Tablica obsługi zawodów sportowych – ETAP 2

4 Centrala telefoniczna – etap 1b

Dla zapewnienia wewnętrznej i zewnętrznej łączności telefonicznej, zostanie zaprojektowana wewnętrzna centrala telefoniczna, która zostanie umieszczona w szafie CPD, lub w bezpośrednim sąsiedztwie w budynku pływalni.

Minimalne wymagania dla centrali telefonicznej:

- 4 linie zewnętrzne ISDN 2B+D
- 16 linii wewnętrznych
- możliwość drukowania bilingów
- taryfikacja rozmów

5 Instalacja sygnalizacji włamania i napadu – etap 1b i etap 2

5.1 Opis obiektu i zakres ochrony

Obiekt użyteczności publicznej, jednokondygnacyjny. Przeznaczenie: masowa obsługa ludności. Pobyt ludzi: czasowy. Nie przewiduje się przechowywania wartościowych przedmiotów.

5.2 Zadanie instalacji sygnalizacji zagrożeń

Zadaniem systemu sygnalizacji zagrożeń (instalacji alarmowej), jest wykrycie i sygnalizowanie warunków wskazujących na istnienie niebezpieczeństwa. Pracę centrali alarmowych charakteryzują przynajmniej trzy stany: czuwania, dozorowania i alarmowania.

5.3 Analiza obiektu ze względu na kategorię zagrożeń.

Rozróżnia się cztery kategorie zagrożenia mienia i osób odpowiadające istniejącemu ryzyku szkód, uwzględniające:

- wartość wymierną mienia i jego utraty,
- wartość niewymierną przedmiotów zabytkowych i muzealnych,
- ciężar gatunkowy informacji zawartych w dokumentach objętych tajemnicą,
- zagrożenie zdrowia i życia ludzi

Z przeprowadzonej analizy wynika, że obiekt należy do kategorii zagrożenia Z1. Ze względu na możliwość wyposażenia w przyszłości obiektu w urządzenia bądź przedmioty o znacznej wartości, której dziś nie umiemy przewidzieć, obiekt należy zaliczyć do kategorii Z2.

L.p.	Kategoria wartości	Wartości podlegające zabezpieczeniu
1	Z1	a) mienie małej wartości, które można wymienić lub zastąpić
2	Z2	a) mienie średniej wartości, które można wymienić lub zastąpić b) dokumenty lub przedmioty o wartości zabytkowej lub muzealnej, występujące w powtarzalnych egzemplarzach lub które można odtworzyć c) dokumenty zawierające tajemnicę służbową
3	Z3	a) mienie dużej wartości b) dokumenty lub przedmioty mające zabytkową wartość, niepowtarzalne w kraju c) dokumenty o dużej wartości, których uszkodzenie, zniszczenie lub kradzież, jak również poznanie może prowadzić do dużych szkód d) życie ludzi związanych z wartościami wymienionymi w punktach a, b, c
4	Z4	a) mienie bardzo dużej wartości b) przedmioty zabytkowe stanowiące dziedzictwo kultury światowej

5.4 Dobór urządzeń ochrony ze względu na klasę systemu alarmowego

Ze względu na zaliczenie obiektu do kategorii Z2 wartości, projektowana instalacja zostanie wykonana na urządzeniach co najmniej standardowych, co odpowiada klasie systemu alarmowego SA2. Klasyfikację dokonano na podstawie analizy zagrożeń i poniżej przedstawionych zależności:

Klasa systemu alarmowego	Klasa urządzenia alarmowego
SA1	A - populama
SA2	B - standardowa
SA3	C - profesjonalna
SA4	S - specjalna

Wynika z tego, że wszystkie urządzenia wchodzące w skład instalacji SWiN muszą być sklasyfikowane co najmniej do poziomu B. Wyjątek stanowią akumulatory i przewody, które są objęte odrębnymi wymaganiami.

5.5 Elementy instalacji SWiN

5.5.1 Centrala SWiN

Ze względu na wielkość obiektu, zostanie zastosowana centrala (płyta główna) z modułami wyniesionymi umożliwiającymi swobodną rozbudowę systemu.

Centrala włamaniowa zostanie zawieszona w pomieszczeniu ochrony. Centrala zbudowana jest z płyty głównej i odpowiedniej ilości modułów rozszerzających, wyniesionych po całym obiekcie. Moduły wyniesione, w przypadku braku połączenia z płytą główną, przechodzą na autonomiczną pracę.

Centrala, jak również moduły wyniesione, posiada niezależny zasilacz zasilania rezerwowego z akumulatorem, pozwalającym na prawidłową pracę nawet podczas zaniku zasilania podstawowego.

Płyta główna jest wyposażona w dialer telefoniczny, który w chwili wywołania alarmu włamaniowego, drogą telefoniczną przekazuje, przygotowany wcześniej, komunikat alarmowy pod 4 wybrane numery.

Ponadto, instalacja SWiN będzie podłączona, za pomocą modułu monitoringu, z wybraną przez użytkownika, stacją monitorowania. Moduł monitorowania nie jest objęty tym opracowaniem. Wymieniony moduł dostarczy i uruchomi firma ochroniarska, wybrana przez użytkownika w drodze odrębnego zamówienia.

1.5.1.1 Montaż koncentratorów

Projektant nie narzuca wykonawcy dokładnego montażu koncentratorów. Z punktu widzenia systemu jest to nieistotne. Wykonawca montujący koncentratory musi jednak kierować się następującymi regułami:

- koncentrator musi być zamontowany w miejscu bezpiecznym
- pomieszczenie musi być chronione czujką ruchu
- jeśli jest to możliwe: centralę i koncentratory montujemy w przestrzeni nad sufitem podwieszonym

- musi być możliwy dostęp do koncentratora na wypadek konserwacji
- miejsce montażu nie może być zaznaczone
- Wykonawca jest zobowiązany wskazać dokładną lokalizację wszystkich elementów instalacji w dokumentacji powykonawczej,
- zasilanie do koncentratorów należy doprowadzić z najbliższej tablicy elektrycznej (każda tablica ma pozostawioną rezerwę dla instalacji teletechnicznych zabezpieczoną rozłącznikiem różnicowoprądowym) przewodem YDY3x2,5 i zabezpieczyć wyłącznikiem instalacyjnym typu S301B10

5.5.2 Czujki pasywnej podczerwieni

Czujki ruchu należy montować tak aby:

- nie były skierowane na okna lub grzejniki – możliwość wystąpienia fałszywych alarmów
- podczas montażu uwzględnić występowanie wertykali, zasłon, wysokości oknem (możliwość uderzenia otwartego okna w czujkę)
- aranżację wnętrza (szafa na której istnieje możliwość postawienia wysokich przedmiotów, może zasłonić czujkę)

5.5.3 Czujki magnetyczne (czujki zbliżeniowe, kotaktrony)

Czujki zbliżeniowe informują o otwartych drzwiach. Ze względu na to, że montuje się je do drzwi, należy, jeśli jest to możliwe, zamówić drzwi z wbudowanymi fabrycznie kontaktronami klasy minimum: C.

5.5.4 Manipulator kodowy

Manipulator kodowy służy do uzbrajania i rozbrajania stref, partycji lub całego systemu. W przypadku awarii systemu komputerowego przekazu informacji może służyć do nadawania nowych kodów, programowania centrali i odczytywania zdarzeń.

5.5.5 Sygnalizatory akustyczne

Zadaniem sygnalizatorów jest zasygnalizowanie akustyczne wystąpienia alarmu.

5.5.6 Oprzewodowanie

Każdy element instalacji będzie podłączony promieniście na oddzielnej linii wykonanej przewodem YTKSY 6x0,5 lub ewentualnie YTKSY 3x2x0,5. Przewód magistralny łączący centralę główną z modułami wyniesionymi będzie połączony przewodem dedykowanym przez producenta centrali, w tym przypadku kabel magistralny typu CAB4TP.

5.5.7 Oprogramowanie systemu

Instalacja SWiN będzie miała możliwość programowego, dowolnego podziału na strefy i na partycje. Oznacza to, że osoby uprawnione będą mogły rozbrajać pomieszczenie, do którego mają dostęp, co spowoduje rozbrojenie drogi do tego pomieszczenia. Pozostałe drogi komunikacyjne pozostaną uzbrojone. Podziału na strefy należy dokonać w czasie uruchamiania instalacji w uzgodnieniu z Inwestorem.

5.6 Ochrona antysabotażowa

Wszystkie elementy SWiN objęte zostaną ochroną antysabotażową z wykorzystaniem linii parametrycznych.

5.7 Zestawienie urządzeń

UWAGA!

przedstawione urządzenia stanowią przykład rozwiązania niezbędny do sporządzenia dokumentacji projektowej. Istnieje jednak możliwość zamiany tych urządzeń na inne (lub równoważne*) pod warunkiem zachowania standardów jakościowych i wymagań technicznych.

* art.17 Ustawy o zamówieniach publicznych z 1994r. z późniejszymi zmianami

LP	NAZWA	ILOŚĆ	etap 1b	etap 2
1	Centrala Galaxy 512 z obudową i zasilaczem	1	1	0
3	Klawiatura + czytnik kart	3	1	2
4	Zasilacz SMART PSU/RIO Boxed,	3	3	0
5	Moduł Ethernet,	1	1	0
6	oprogramowanie Galaxy Honeywell	1	1	0
7	Karta zbliżeniowa,	40	40	0
8	Akumulator 17Ah, 17Ah/12	5	5	0
9	Kontaktron wpuszczany szczelina 30mm,	8	0	8
10	czujka PIR/przestrzenna/kurtyna	29	19	10
11	Switch 8 portowy HP Procurve switch 408 LAN	1	1	0
12	sygnalizator akustyczny	3	2	1
13	przycisk napadowy	1	1	0
14	inne materiały montażowe i pomocnicze			

6 Instalacja domofonowa – etap 1b

Wejście główne zostanie wyposażone w domofon. Unifon zostanie umieszczony w pomieszczeniu ochrony.

ZESTAW VIDEODOMOFONOWY URMET 1705/711

7 Instalacja TV SAT – etap 1b

Do pomieszczeń: bufet i kręgielnia zostanie doprowadzona instalacja TV SAT przygotowana do podłączenia dowolnego dekodera cyfrowego TV SAT

7.1 Zestawienie urządzeń

l.p.	nazwa urządzenia	ilość	uwagi
1.	antena sat z uchwytem	1	140
2.	konwerter twin (do dwóch dekoderek)	1	280
3.	przewód RG-59		

8 Instalacja dzwonekowa – etap 1b

W hali basenowej zostanie zawieszony dzwonek szkolny, który zostanie podłączony do ELEKTRONICZNEJ WOŻNEJ. Elektroniczna woźna jest w rzeczywistości zegarem elektronicznym, który zostanie zaprogramowany do sterowania załączaniem dzwonek w zależności od potrzeb.

Uwaga! – istnieją centrale telefoniczne produkowane dla szkół z wbudowanym modułem do sterowania dzwonekiem. W przypadku zastosowania takiej centrali dopuszcza się zrezygnowania z „elektronicznej woźnej”.

8.1 Zestawienie urządzeń

l.p.	nazwa urządzenia	ilość	uwagi
1.	elektroniczna woźna ze sterownikiem RCF	1	990
2.	dzwonek szkolny	1	
3.	przewód	100	

9. Instalacja rozgłaszania przewodowego

zostaną wykonane trzy niezależne instalacje:

- do nagłośnienia pływalni i kręgielni
- do nagłośnienia hali sportowej
- do nagłośnienia kąpieliska

Przeznaczeniem instalacji rozgłaszania przewodowego w hali basenowej i kąpieliska będzie głównie przekazywanie komunikatów i zapewnienie komfortu osobom korzystającym z atrakcji basenowych.

Zestawy głośnikowe wyposażone będą w transformator dopasowujący z odczepami umożliwiającymi dopasowanie bilansu mocy. Głośniki te zostaną rozmieszczone równomiernie wzdłuż ścian po obu stronach hali a głośniki kąpieliska zostaną zainstalowane na elewacji pawilonu.

Montaż głośników będzie wykonany na wysokości uniemożliwiającej kontakt korzystających z pływalni.

Głośniki będą przystosowane do warunków istniejących w krytych pływalniach i będą przystosowane do pracy w warunkach atmosferycznych.

Wzmacniacz radiowęzłowy będzie przystosowany do podłączenia tunera do odbioru programów radiowych, odtwarzacza CD, magnetofonu lub innych źródeł dźwięku w zależności od potrzeb.

Wzmacniacz będzie umieszczony w pomieszczeniu ratownika (P2.3 basen) i przy kasach (K1-pawilon).

Okablowanie będzie poprowadzone przewodem głośnikowym lub miedzianą linką typu YLY 2x1.5 w taki sposób by było niewidoczne.

Przeznaczeniem instalacji rozgłaszania przewodowego w sali sportowej jest głównie przekazywanie komunikatów i obsługa zawodów sportowych oraz zapewnienie komfortu osobom przebywającym w hali.

Hala sportowa stanowi jedną strefę nagłośnieniową. Jednak dla zapewnienia możliwie dobrego nagłośnienia trybun i boiska, projektowana instalacja pozwala na nagłośnienie hali z każdej strony niezależnie, poprzez właściwe przełączenie zacisków transformatorów głośnikowych. Daje to możliwość niezależnego regulowania natężenia dźwięku i poprawienie pokrycia dźwiękiem równomiernie całej powierzchni hali. Jest to szczególnie istotne w przypadku gdy w sali będą odbywały się występy niesportowe dla których będą dostawione ruchome trybuny lub rozstawiane krzeselka na płycie boiska.

Zestawy głośnikowe wyposażone w transformator dopasowujący, zostaną rozmieszczone równomiernie wzdłuż ścian po obu stronach hali.

Montaż głośników: na wysokości uniemożliwiającej uszkodzenie głośnika przez np. przypadkowe uderzenie piłką. Głośniki w części boiska będą miały wzmocnioną obudowę lub będą osłonięte zabezpieczającą siatką.

Wzmacniacz radiowęzłowy będzie przystosowany do podłączenia tunera do odbioru programów radiowych, odtwarzacza CD, magnetofonu lub innych źródeł dźwięku w zależności od potrzeb.

Wzmacniacz będzie umieszczony w pomieszczeniu reżyserki (S2.38-sala).

Projektuje się wyposażenie wzmacniacza w dwa mikrofony bezprzewodowe które będą wykorzystywane do obsługi zawodów sportowych i imprez okolicznościowych. Ponadto, jako rezerwowo, będzie na stałe przyłączony jeden mikrofon przewodowy. Oprzewodowanie należy tak wykonać by było niewidoczne.

9.1 Zestawienie urządzeń

np. Monacor

Lp.	Opis		Ilość szt.	etap 1a	etap 1b	etap 2
1	WZMACNIACZ z mikserem	PA 940	3	1	1	1
2	MIKROFON STREFOWY	PA-1120RC	3	1	1	1
3	ODBIORNIK MIKROFONOWY	TXS-890	3	1	1	1
4	MIKROFON DORĘCZNY Z NADAJNIKIEM	TXS-890 (XX)	6	2	2	2
5	ZESTAW GŁOŚNIKOWY hermetyczny - kąpielisko	ESP 230	8	8	0	0
6	ZESTAW GŁOŚNIKOWY hermetyczny – kryta pływalnia	ESP 215	14	0	14	0
7	KOLUMNY 100V wewnętrzne	UL-60	12	0	0	12
8	GŁOŚNIK SUFITOWY 100V	EDL-8	2	0	2	0
9	KABEL GŁOŚNIKOWY	SPC-515/BL	450	70	180	200
10	materiały inne					

10 Zasilanie instalacji teletechnicznych

Projekt instalacji elektrycznych wewnętrznych przewiduje miejsca rezerwowe w każdej tablicy elektrycznej, które są przeznaczone do zasilania urządzeń instalacji teletechnicznych. W tym celu, do każdego urządzenia wyposażonego w autonomiczny zasilacz, należy doprowadzić zasilanie, wykonane przewodem YDY3x2,5, z najbliższej tablicy elektrycznej, w której należy zamontować i podłączyć zabezpieczenie typu S301B16.

10.1 Zestawienie urządzeń

l.p.	nazwa urządzenia	wymagania (typ)	ilość	uwagi
1.	przewód	YDY 3x2,5	800	
2.	rozłączniki elektroinstalacyjne	S301B16	30	

11 Uwagi końcowe

- Całość prac należy wykonać zgodnie z obowiązującymi przepisami i normami.
- Wykonawca jest zobowiązany do zapoznania się z DTR każdego urządzenia, przed jego zamontowaniem i uruchomieniem.
- Po wykonaniu instalacji w obiekcie należy, przed zgłoszeniem do odbioru, przeprowadzić pomiary i próby montażowe w zakresie przewidzianym przez obowiązujące "Warunki wykonania i odbioru robót budowlano – montażowych".
- Wszystkie prace powinna wykonać osoba (przedsiębiorstwo) posiadająca odpowiednie uprawnienia do prowadzenia robót elektrycznych.
- Przepusty przez strefy pożarowe należy uszczelnić wypełnieniem zgodnym z klasą odporności przegrody pożarowej
- Wykonawca jest zobowiązany do sporządzenia dokumentacji powykonawczej

ZESTAWIENIE POMIESZCZEŃ - PARTER
I etap CZĘŚĆ BASENOWA

L.P.	Zespół funkcjonalny, nazwa pomieszczenia	P.U. [m ²]	posadzka	ściany	sufit	wys.pom [m]
P.1 ZESPÓŁ WEJŚCIOWY, P. OGÓLNE		238,45				
P.1.1	HALL WEJŚCIOWY, KOMUNIKACJA	145,65	G	Tg	Sp	2,85-7,00
P.1.2	PRZEDSIÓNEK	8,20	G	-	-	2,80
P.1.3	SZATNIA	28,10	G	Tg	Sp	6,00-7,00
P.1.4	DYŻURKA	7,40	G	Tc	Tc	3,28
P.1.5	W.C. DLA NIEPEŁNOSPRAWNYCH	5,10	G	C	Sp	3,00
P.1.6	W.C. DAMSKI	8,40	G	C	Sp	3,00
P.1.7	W.C. MĘSKI	7,45	G	C	Sp	3,00
P.1.8	KASA, HALL KASOWY	32,15	G	Tg	Sp	2,90
P.2 ZESPÓŁ BASENOWY		1034,65				
P.2.1	HALL BASENOWA	856,40	Cb	C/Tc	Sp	3,50-7,00
P.2.2	PODEŚĆ ZJEżdZALNI + SCHODY	8,65	Cb	C/Tc	Sp	-
P.2.3	POKOJ RATOWNIKÓW + LEKARZA	12,30	Cb	C/Tc	Sp	-
P.2.4	WC, NATRYSK RĄKOWNIKÓW, LEKARZA	4,75	Cb	C	Sp	2,50
P.2.5	SCHOWEK PORZĄDKOWY, MAGAZYN	12,85	G	C/Tc	-	3,28
ZESPÓŁ SZATNIOWY DAMSKI						
P.2.6	PRZEBIERALNA (104 miejsc)	38,20	Cb	C	Tc	3,28
P.2.7	WYCIERALNA, WC	9,95	Cb	C	Tc	3,28
P.2.8	NATRYSKI (8 SITEK), komunikacja	17,35	Cb	C/Tc	Tc	3,28
ZESPÓŁ SZATNIOWY MĘSKI						
P.2.9	PRZEBIERALNA (104 miejsc)	38,20	Cb	C	Tg	3,28
P.2.10	WYCIERALNA, WC	9,95	Cb	C	Tc	3,28
P.2.11	NATRYSKI (8 SITEK), komunikacja	16,30	Cb	C	Tc	3,28
ZESPÓŁ SZATNIOWY DLA NIEPEŁNOSPRAWNYCH						
P.2.12a	PRZEBIERALNA (7 szafek)	6,25	Cb	C	Tc	3,28
P.2.12b	KOMUNIKACJA	3,30	Cb	C	Tc	3,28
P.2.13	WC, NATRYSK	4,20	Cb	C	Tc	3,28
P.3 ZESPÓŁ ODNOWY BIOLOGICZNEJ		42,90				
P.3.1	HALL	28,75	Cb	C	Tc	3,28
P.3.2	ŁAZNIA PAROWA	5,75	-	-	-	-
P.3.3	ŁAZNIA SUCHA	3,75	Ga	-	-	-
P.3.4	SOLARIUM	4,65	Cb	C	Sp	3,28
P.3.5	POM. TECHNICZNE	3,09	Cb	C	Tc	3,28
P.4 ZESPÓŁ GASTRONOMII		59,10				
P.4.1	BUFET	28,45	G	C/Tg	Sp	3,30-7,00
P.4.2	KUCHNIA	24,20	G	C	Tc	3,28
P.4.3	WC PERSONELU	1,80	G	C	Tc	3,28
P.4.4	SZATNIA PERSONELU+POM. PORZĄDKOWE	2,55	G	C	Tc	3,28
P.4.5	PRZEDSIÓNEK	2,10	G	C	Tc	3,28
P.5 ZESPÓŁ PERSONELU I ADMINISTRACJI 152,25						
P.5.1	DYSPOZYTORNIE, OCHRONA	15,45	G	Tc	Tc	3,28
P.5.2	ADMINISTRACJA 1	14,55	Wd	Tg	Tg	3,28
P.5.3	ADMINISTRACJA 2	14,55	Wd	Tg	Tg	3,28
P.5.4	ADMINISTRACJA 3	23,60	Wd	Tg	Tg	3,28
P.5.5	POKOJ SOCJALNY	10,65	G	C/Tc	Tc	3,28
P.5.6	SZATNIA DAMSKA	7,40	G	C/Tc	Tc	3,28
P.5.7	SZATNIA MĘSKA	9,35	G	C/Tc	Tc	3,28
P.5.8	WC, NATRYSKI MĘSKIE	4,00	G	C	Tc	3,28
P.5.9	WC PERSONELU	2,70	G	C	Tc	3,28
P.5.10	SCHOWEK PORZĄDKOWY	2,25	G	C	Tc	3,28
P.5.11	KOMUNIKACJA 1	38,50	G	Tc	Sp	2,60
P.5.12	KOMUNIKACJA 2	9,25	G	Tc	Sp	2,60
P.6 KRĘGIELNIA		92,70				
P.6.1	KRĘGIELNIA	92,70	Głyst.	Tg	Spłyst.	2,90
P.7 ZESPÓŁ TECHNICZNY		54,10				
P.7.1	MAGAZYN KWASU	9,90	B	Tc	Tc	3,28
P.7.2	MAGAZYN KOAGULANTA	7,45	B	Tc	Tc	2,50
P.7.3	MAGAZYN ZIEMI OKRZEMKOWEJ	9,90	B	Tc	Tc	3,28
P.7.4	MAGAZYN PODCHLORYNU	16,00	B	Tc	Tc	3,28
P.7.5	KORYTARZ	10,85	B	Tc	Tc	3,28
POW. UŻYTKOWA CZ.BASENOWEJ		1677,25				

Legenda oznaczeń w tabeli "Zestawienie pomieszczeń"

Posadzki:	Ściany:
G - gres	C - ceramika
L - linoleum	Tg - tynk gipsowy
Ss - sportowa syntetyczna	Tc - tynk cementowo-wapienny
Sw - sportowa wylewana	Suffy:
W - wykładzina dywanowa	Sp - sufit podwieszony
Cb - ceramika basenowa	Spa - sufit podwieszony akustyczny
B - betonowa	

LEGENDA OZNACZEŃ:

- 2a, basen pływak 25,0 x 12,5m (1,20 - 1,80m)
- 2b, trybuny - 51 miejsc
- 2c, siedzenia dla użytkowników basenu - 45 miejsc
- 2d, basen rekreacyjny 200 m² (188) (0,90 - 1,25m)
- 2e, strefa nauki pływania
- 2f, kaskady z szeroką wylewką
- 2g, dysze ścienne
- 2h, gejzery
- 2i, wannы whirlpool 6-cio osobowe
- 2j, schody na zjeżdżalnię 44,5 mb
- 2k, wyjście na podwórkę zewnętrzne
- 2l, ładownisko zjeżdżalni

- główny instalacji pogostowej
- podłogne grzewcze (2xR45 C0)
- grzewcze radiowo-telewizyjne
- kamera kopułowa wewnętrzna
- kamera w obwodzie hermetycznej
- czujnik ruchu pasywny podczerwień
- sygnalizator dźwiękowy
- manipulator kołowy
- magnetyczny czujnik zbliżeniowy
- przycisk napowietrzny
- opis/adres elementu

PAWEŁ TIEPŁOW - PRACOWNIA PROJEKTOWA
04-302 Warszawa, ul. Osowska 27 m.5 tel: 602 22 612 47 11
kom: 81-658-052-956 e-mail: tiep@wp.pl

INWESTOR:
URZĄD GMINY USTRONIE MORSKIE
ul. Solskiego Chrobrego 88 78-111 Ustronie Morskie

TEMAT:
CENTRUM SPORTOWO-REKREACYJNE
w Ustroniu Morskim
ETAP I - ZESPÓŁ BASENOWY

CIĘGNIY PROJEKTANT: nr. urz. SI-84/01 PODPIS arch. PAWEŁ TIEPŁOW

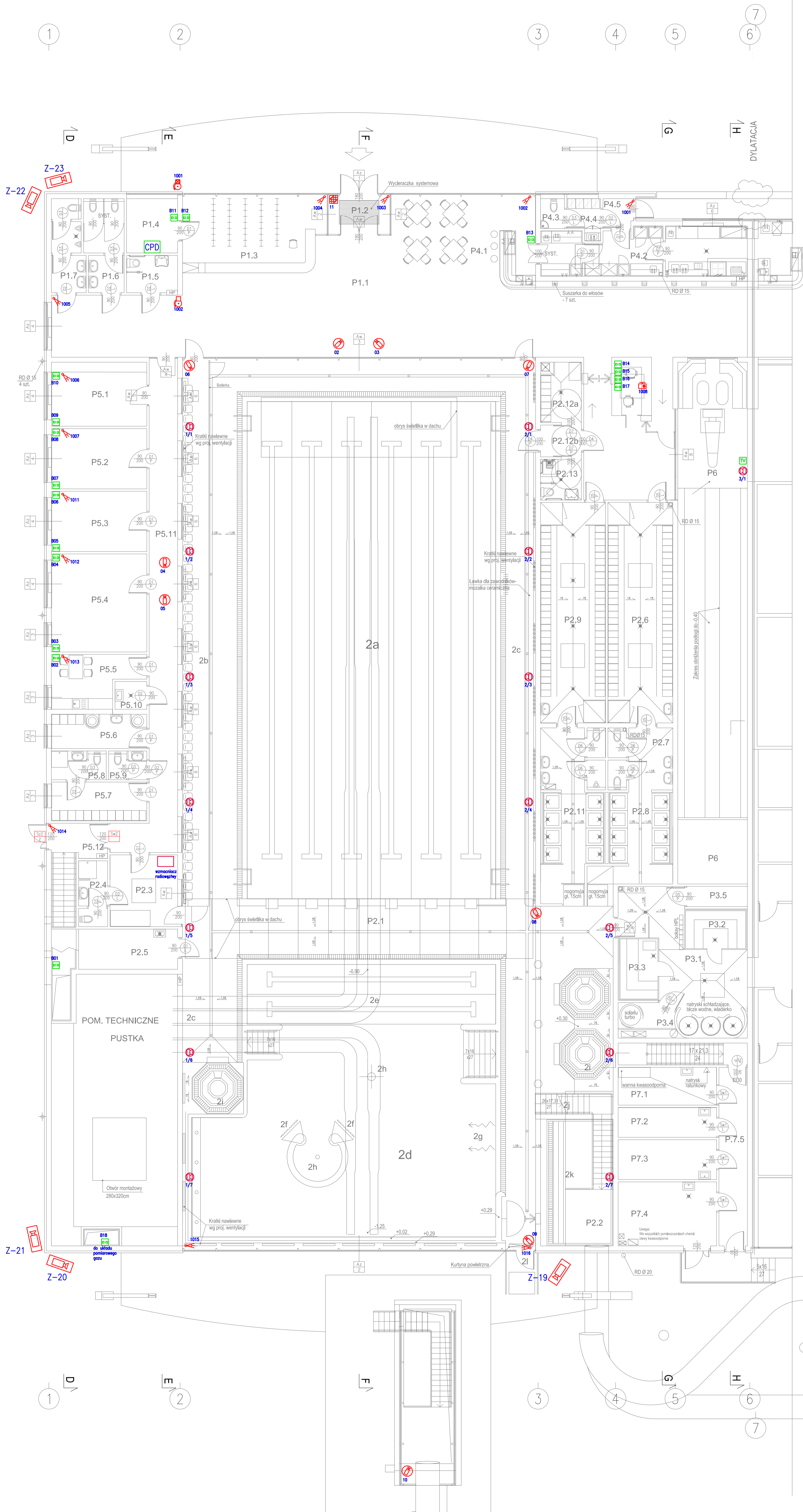
PROJEKTANT: nr. urz. SI/043/PWE/08 PODPIS mgr inż. Piotr Szostak

SPRAWDZIŁ: nr. urz. KI-279/91 PODPIS inż. Jarosław Sokotowski

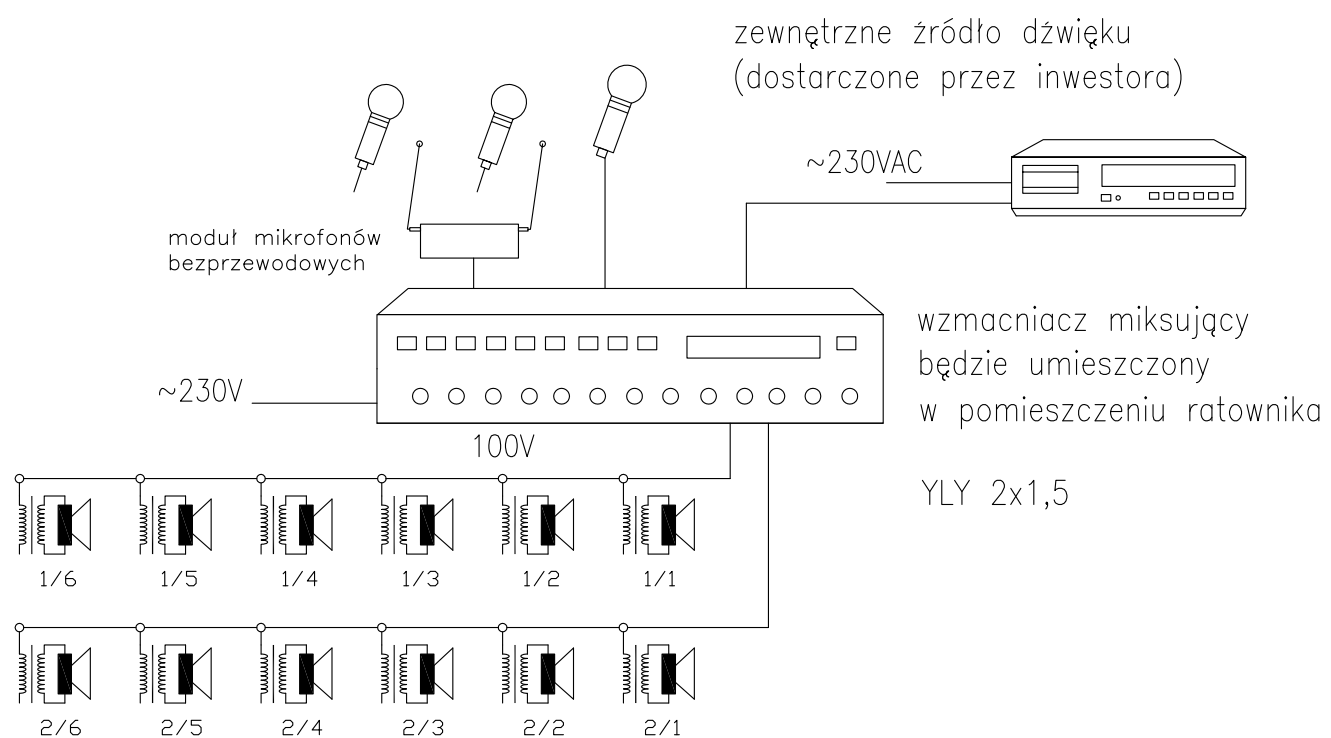
BRANŻA: INSTALACJE TELETECHNICZNE **DATA:** 08.2006

FAZA: PROJEKT WYKONAWCZY **SKALA:** 1 : 100

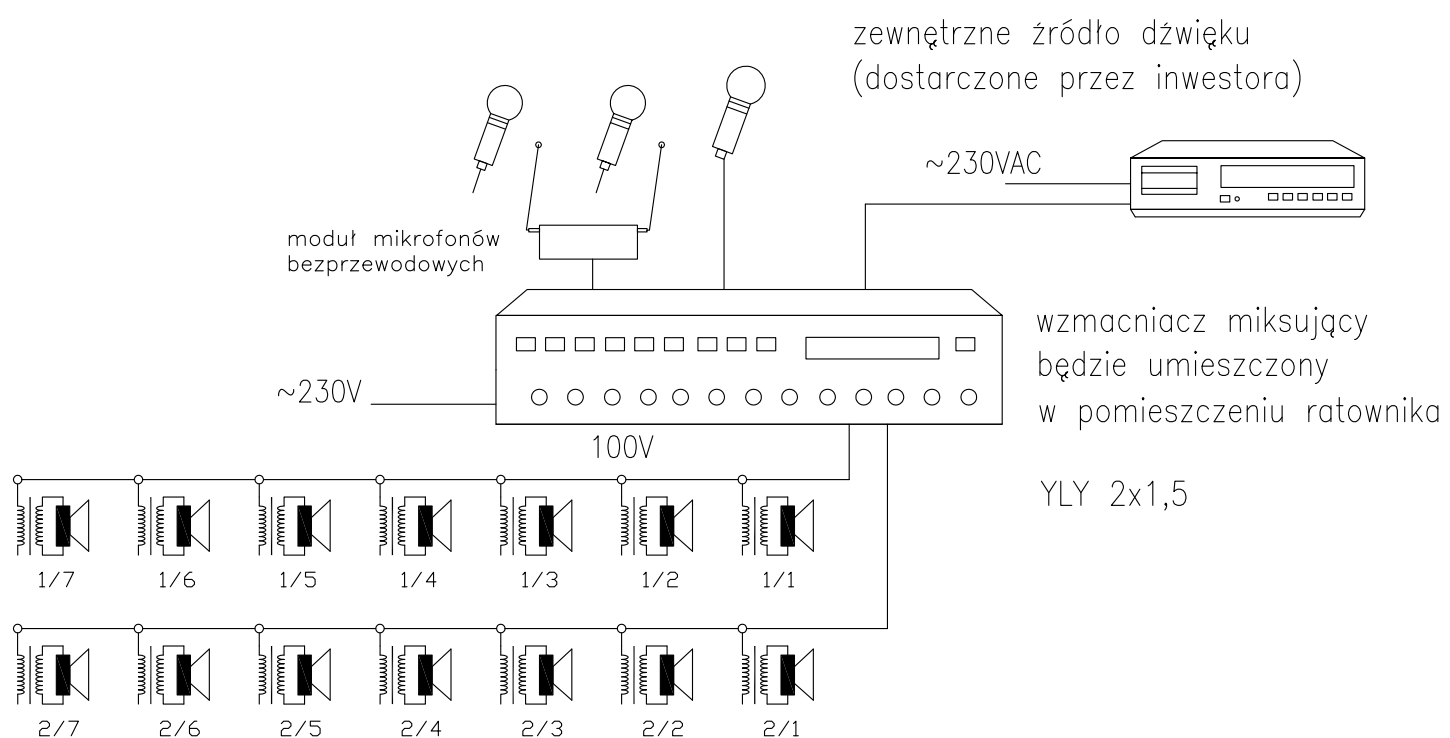
NAZWA RYSUNKU: RZUT PIWNIC **NR. RYSUNKU:** IT-1/1b



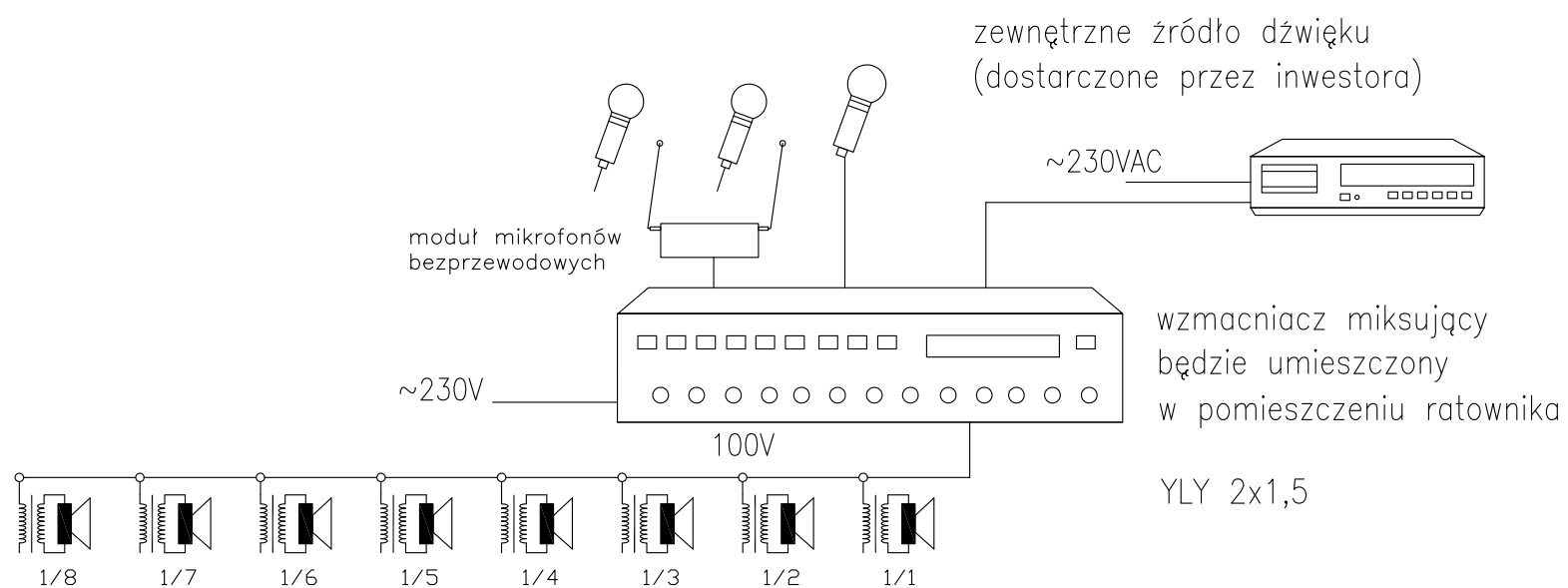
INSTALACJA ROZGŁASZANIA: SALA



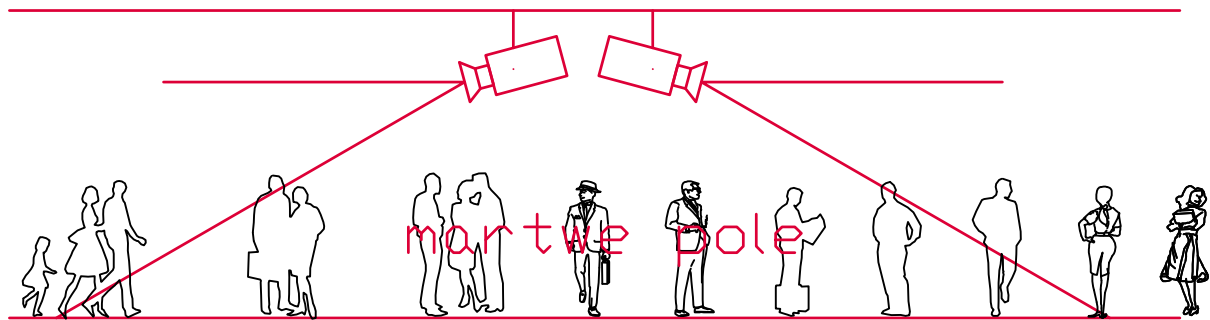
INSTALACJA ROZGŁASZANIA: BASEN



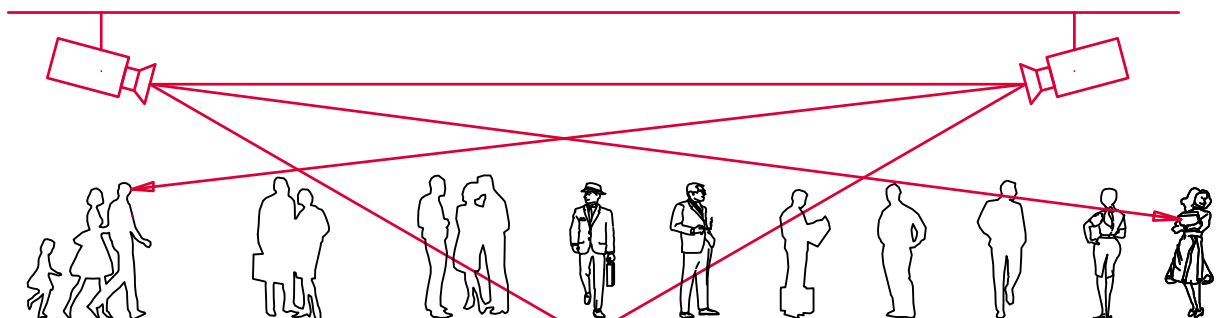
INSTALACJA ROZGŁASZANIA: KĄPIELISKO

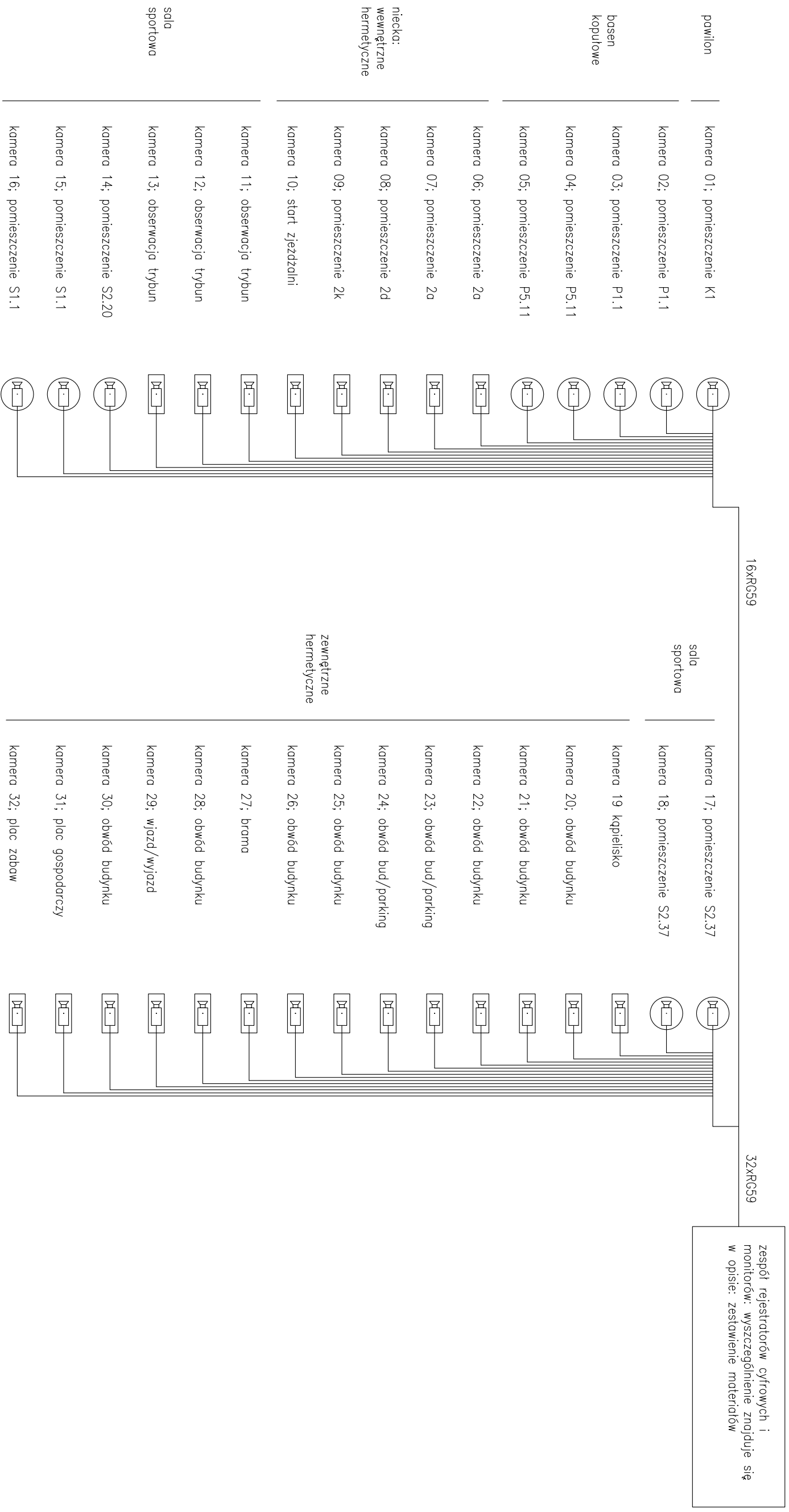


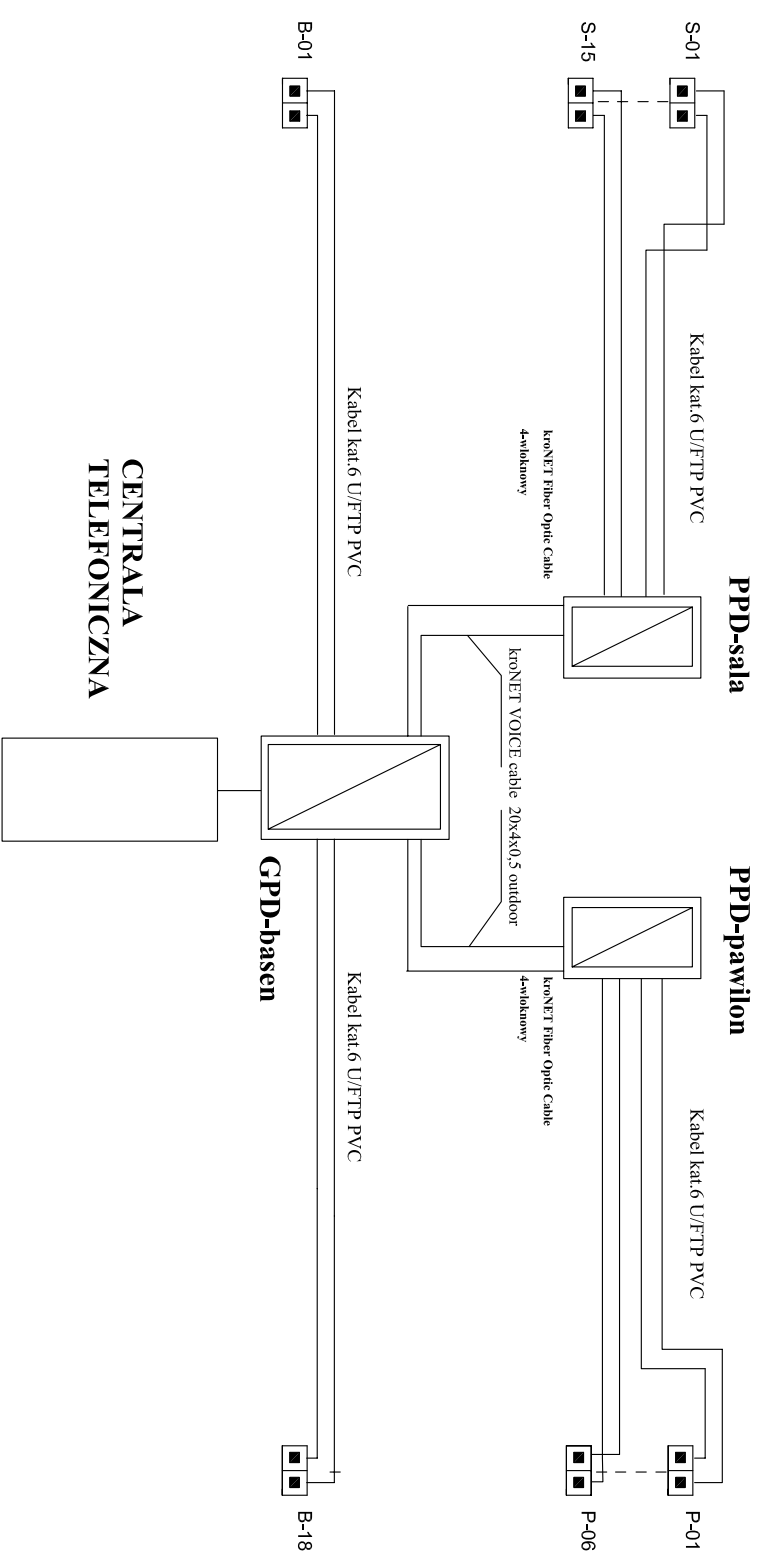
przykład źle skierowanych kamer:
kamery zamontowane plecami do siebie tworzą martwe pole, które nie jest dozorowane. Istnieje niebezpieczeństwo uszkodzenia lub zastąpienia kamer.



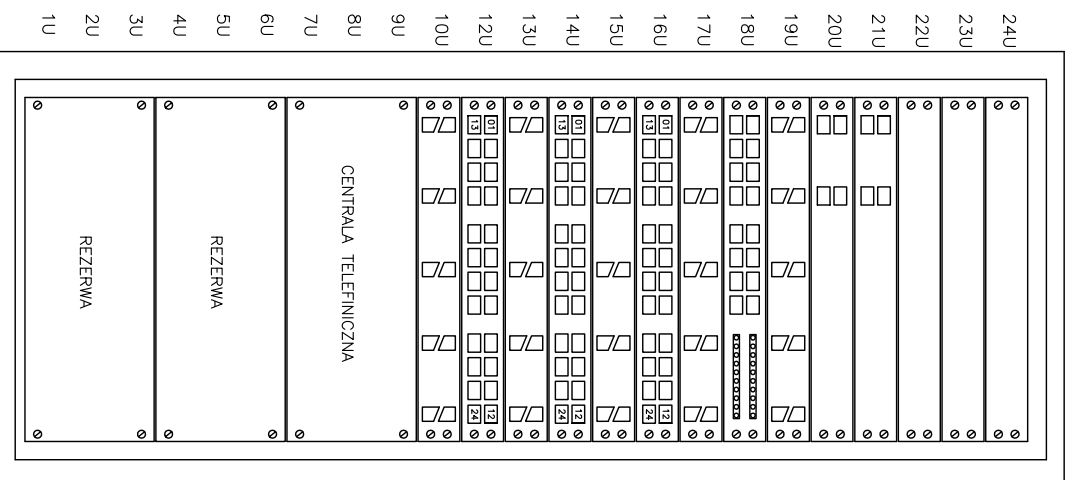
poprawny montaż kamer
patrzących naprzeciw siebie
eliminuje martwe pole i kamery są
nawzajem obserwowane – nie ma
możliwości sabotażu bez
rejestracji sprawcy





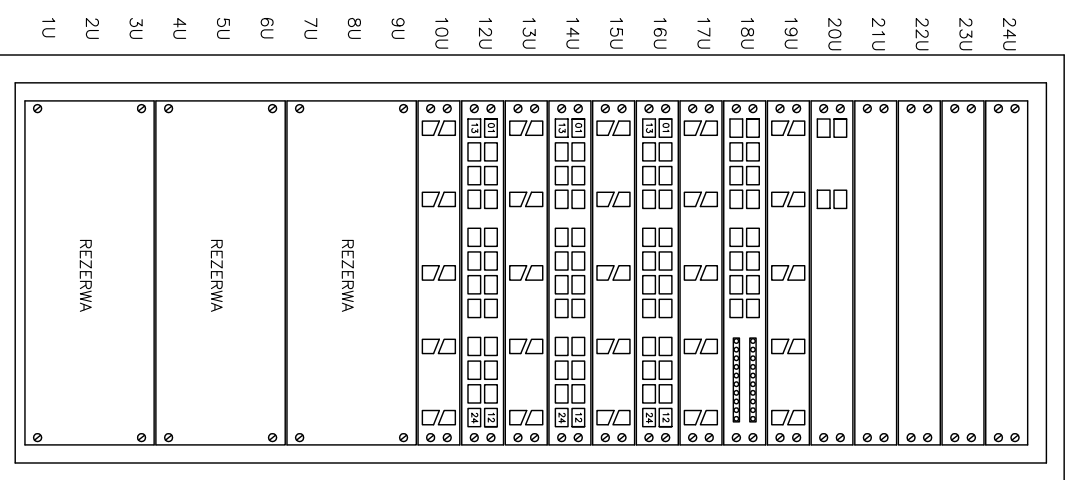


CPD – BASEN



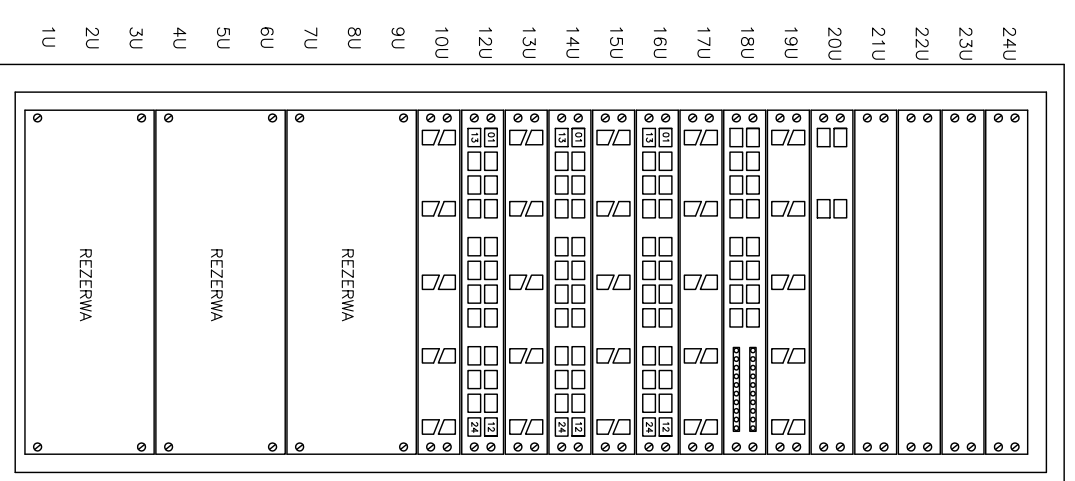
- 24U REZERWA
- 23U REZERWA
- 22U REZERWA NA ROUTER
- 21U ŚWIATŁOWODOWY PANEL KROSOWY
- 20U ŚWIATŁOWODOWY PANEL KROSOWY
- 19U wieszaki do kabli krosowych
- 18U REZERWA na switch 24 port 3COM 10/100
- 17U wieszaki do kabli krosowych
- 16U panel łączeniowy 24xRJ45 C6 do przyłączenia komputerowych punktów dostępowych
- 15U wieszaki do kabli krosowych
- 14U panel łączeniowy 24xRJ45 C6 do przyłączenia telefonicznych punktów dostępowych
- 13U wieszaki do kabli krosowych
- 12U panel łączeniowy 24xRJ45 C6 do przyłączenia centrali telefonicznej
- 11U wieszaki do kabli krosowych
- 10U REZERWA
- 9U REZERWA
- 8U CENTRALA TELEFONICZNA
- 7U REZERWA
- 6U REZERWA
- 5U REZERWA
- 4U REZERWA
- 3U REZERWA
- 2U REZERWA
- 1U REZERWA

PPD – PAWILION



- 24U REZERWA
- 23U REZERWA
- 22U REZERWA
- 21U REZERWA
- 20U ŚWIATŁOWODOWY PANEL KROSOWY
- 19U wieszaki do kabli krosowych
- 18U REZERWA na switch 24 port 3COM 10/100
- 17U wieszaki do kabli krosowych
- 16U panel łączeniowy 24xRJ45 C6 do przyłączenia komputerowych punktów dostępowych
- 15U wieszaki do kabli krosowych
- 14U panel łączeniowy 24xRJ45 C6 do przyłączenia telefonicznych punktów dostępowych
- 13U wieszaki do kabli krosowych
- 12U panel łączeniowy 24xRJ45 C6 do przyłączenia centrali telefonicznej
- 11U wieszaki do kabli krosowych
- 10U REZERWA
- 9U REZERWA
- 8U REZERWA
- 7U REZERWA
- 6U REZERWA
- 5U REZERWA
- 4U REZERWA
- 3U REZERWA
- 2U REZERWA
- 1U REZERWA

PPD – SALA



- 24U REZERWA
- 23U REZERWA
- 22U REZERWA
- 21U REZERWA
- 20U ŚWIATŁOWODOWY PANEL KROSOWY
- 19U wieszaki do kabli krosowych
- 18U REZERWA na switch 24 port 3COM 10/100
- 17U wieszaki do kabli krosowych
- 16U panel łączeniowy 24xRJ45 C6 do przyłączenia komputerowych punktów dostępowych
- 15U wieszaki do kabli krosowych
- 14U panel łączeniowy 24xRJ45 C6 do przyłączenia telefonicznych punktów dostępowych
- 13U wieszaki do kabli krosowych
- 12U panel łączeniowy 24xRJ45 C6 do przyłączenia centrali telefonicznej
- 11U wieszaki do kabli krosowych
- 10U REZERWA
- 9U REZERWA
- 8U REZERWA
- 7U REZERWA
- 6U REZERWA
- 5U REZERWA
- 4U REZERWA
- 3U REZERWA
- 2U REZERWA
- 1U REZERWA

ERROR: undefined
OFFENDING COMMAND: get

STACK:

/quit
-dictionary-
-mark-

rozmieszczenie i adresacja elementów instalacji SWiN

nr pomieszczenia lub nazwa	linia	kontroler	we	wy	PIR	kotaktron	pn	SA	UWAGI
P4.5	1	0	1		1				
P4.1	1	0	2		1				
P1.2	1	0	3		1				
P1.3	1	0	4		1				
P1.1	1	0	5		1				
P5.1	1	0	6		1				
P5.2	1	0	7		1				
kasa	1	0	8				1		
front	1	0		1				1	
P1.1	1	0		2				1	
P5.3	1	1	1		1				
P5.4	1	1	2		1				
P5.5	1	1	3		1				
P5.12	1	1	4		1				
2d	1	1	5		1				kurtyna
2d	1	1	6		1				kurtyna
S1.6	1	2	1		1				
S1.2	1	2	2		1				
S1.3	1	2	3		1				
S5.1	1	2	4		1				
S2.20	1	2	5		1				
S6.1	1	2	6			2			
S6.3	1	2	7			2			
S2.1a	1	3	1		1				kurtyna
S2.1a	1	3	2		1				kurtyna
S2.1a	1	3	3			2			
S2.1a	1	3	4			2			
S2.1a	1	3	5		1				kurtyna
S2.1a	1	3	6		1				kurtyna
S2.18	1	3	7		1				
tył	1	3		1				1	
					29	8	1	3	