



PROJEKT WYKONAWCZY CENTRUM REKREACYJNO - SPORTOWEGO w Ustroniu Morskim

Rodzaj obiektu / robót bud. – 45.21.20.20.

Adres obiektu: Ustronie Morskie, ul. Wojska Polskiego

Nr ewidencyjny działek :378, 380, 381 – obręb ul, ul. Wojska Polskiego,
Okrzei, Górnej, Polnej.

Inwestor: Urząd Gminy w Ustroniu Morskim
Ul. Bolesława Chrobrego 68
78-111 Ustronie Morskie

Gen. Projektant: arch. Paweł Tiepłow – Pracownia Projektowa
04-302 Warszawa, ul. Osowska 27 m. 5

ETAP I-A Kąpielisko Otwarte z Pawilonem Usługowym

INSTALACJE TELETECHNICZNE WEWNĘTRZNE

Projektował: mgr inż. Piotr Szostak, Nr Upr. Proj: SWK/0043/PWOE/05
Członek ŚOIIB Nr SWK/IE/0241/05

Sprawdził: inż. Jarosław Sokołowski Nr Upr. Proj: KL-279/91
Członek ŚOIIB Nr SWK/IE/0631/01

SPIS ZAWARTOŚCI OPRACOWANIA

A.	CZĘŚĆ OGÓLNA.....	3
	Temat.....	3
	Podstawa opracowania.....	3
	Zakres opracowania.....	3
B	CZĘŚĆ TECHNICZNA.....	4
1	Instalacja okablowania strukturalnego.....	4
1.1	Opis ogólny: Elementy instalacji okablowania strukturalnego.....	4
1.2	Opis szczegółowy.....	5
1.2.1	Opis punktu dystrybucyjnego.....	5
1.2.2	Okablowanie pionowe i poziome.....	5
1.2.3	Prowadzenie przewodów.....	5
1.2.4	Oznaczenia numerów gniazd.....	5
1.3	UWAGI DLA INSTALATORÓW.....	5
1.4	Zalecenia techniczne dotyczące montażu PD.....	6
1.5	Zalecenia techniczne dotyczące montażu okablowania poziomego.....	6
1.6	Testowanie systemu i pomiary.....	6
1.7	Zestawienie urządzeń.....	8
2	Monitoring: telewizja dozorowa.....	9
2.1	Koncepcja ochrony obiektu.....	9
2.2	Zestawienie urządzeń.....	9
3.	Tablica obsługi zawodów sportowych – etap 2.....	11
4	Centrala telefoniczna – etap 1b.....	11
5	Instalacja sygnalizacji włamania i napadu – etap 1b i etap 2.....	11
6	Instalacja domofonowa – etap 1b.....	11
7	Instalacja TV SAT – etap 1b.....	11
8	Instalacja dzwonekowa – etap 1b.....	11
9.	Instalacja rozgłaszania przewodowego.....	11
9.1	Zestawienie urządzeń.....	12
10	Zasilanie instalacji teletechnicznych.....	13
10.1	Zestawienie urządzeń.....	13
11	Uwagi końcowe.....	13

A. CZĘŚĆ OGÓLNA

Temat

Tematem niniejszego opracowania jest projekt wykonawczy instalacji teletechnicznych, Centrum Sportowo – Rekreacyjnego w Ustroniu Morskim.

Podstawa opracowania

- podkłady architektoniczne
- wytyczne projektowania instalacji SWN
- wytyczne projektowania instalacji okablowania strukturalnego
- wytyczne projektowania instalacji telewizji dozorowej
- warunki techniczne odbioru i eksploatacji instalacji elektrycznych.
- założenia techniczno ekonomiczne
- dokumentacja techniczna producentów urządzeń
- obowiązujące normy i przepisy

Zakres opracowania

W zakres niniejszego projektu wchodzi następujące instalacje:

- instalacja sygnalizacji włamania i napadu
- instalacja telewizji dozorowej
- instalacja rozgłaszania przewodowego
- tablica obsługi zawodów sportowych
- instalacja okablowania strukturalnego i centrala telefoniczna

Projekt składa się z trzech części:

- | | | | |
|-----------|----------------|----------|-------------------|
| 1. | etap 1a | - | kapielisko |
| 2. | etap 1b | - | pływalnia kryta |
| 3. | etap 2 | - | sala gimnastyczna |

B CZĘŚĆ TECHNICZNA

1 Instalacja okablowania strukturalnego

Podstawowym przeznaczeniem instalacji okablowania strukturalnego jest zapewnienie prawidłowego przesyłania informacji pomiędzy komputerami połączonymi do sieci LAN oraz zapewnienie przewodowej łączności telefonicznej.

1.1 Opis ogólny: Elementy instalacji okablowania strukturalnego

Punkty dostępu

Punktem dostępu nazywamy przyłączy składające się z dwóch gniazd typu RJ45, z których jedno przewidziane jest do podłączenia komputera do sieci LAN, drugie jest przewidziane do podłączenia dowolnego, przewodowego aparatu telefonicznego. Mogą to być zarówno telefony analogowe, cyfrowe, systemowe, operatorskie, telefonia IP lub wszelkie inne.

Centralny i pośredni punkt dystrybucyjny

Centralnym i pośrednim punktem dystrybucyjnym jest szafa 19" wyposażona w urządzenia aktywne i pasywne oraz osprzęt montażowy i porządkowy, od której są promieniście rozproszony przewody, które zakończone są gniazdami w punktach dostępu. W małych obiektach, w których odległość, pomiędzy punktem dystrybucyjnym a najdalej położonym punktem dostępu, nie przekracza 90 m po rozwinięciu skrętki (faktycznie jest to odległość około 87 m), ze względów ekonomicznych, nie stosuje się pośrednich punktów dystrybucyjnych.

Oprzewodowanie

Są to jednolite przewody teletechniczne, spełniające surowe wymagania dotyczące odporności na zakłócenia zewnętrzne i przesłuchy transmisji wewnętrznych oraz zapewniają odpowiednią przepustowość dla określonych klas, częstotliwości. Mogą to być zarówno przewody miedziane jak i światłowodowe.

Okablowanie poziome

Jest to oprzewodowanie łączące centralny lub pośredni punkt dystrybucyjny z punktami dostępu. Długość przewodu nie może przekroczyć 90 m po rozwinięciu skrętki.

Okablowanie pionowe

W rozległych obiektach, ze względu na nieprzekraczającą długość okablowania poziomego, stosuje się wiele punktów dystrybucyjnych połączonych okablowaniem pionowym. Okablowanie pionowe dla sieci komputerowych może być wykonane światłowodem lub kablami komputerowymi, dla pozostałych instalacji: wieloparowym kablem teletechnicznym i światłowodem.

1.2 Opis szczegółowy

1.2.1 Opis punktu dystrybucyjnego

Zostaną zaprojektowane trzy punkty dystrybucyjne:

- dla części basenu – pomieszczenie dyżurki P1.4
- dla pawilonu basenu słonecznego – pomieszczenie techniczne K8
- dla części hali sportowej – pomieszczenie administracyjne S5.1

1.2.2 Okablowanie pionowe i poziome

Szafy okablowania strukturalnego Pośrednich Punktów Dystrybucyjnych **PPD** (hala i basen słoneczny) zostaną połączone z Centralnym Punktem Dystrybucyjnym **CPD** (pływalnia) za pomocą światłowodu (sieć komputerowa) i wieloparowych kabli telefonicznych (telefony).

Jako okablowanie poziome wykorzystane zostaną kable miedziane UTP C6. Główny punkt dystrybucyjny umieszczony zostanie w pomieszczeniu dyżurki basenu. Z CPD i PPD przewody okablowania strukturalnego rozprowadzone są do punktów dostępowych.

1.2.3 Prowadzenie przewodów

Topologia okablowania – gwiazda. Zakończenia kabli to podwójne gniazda podtynkowe.

Okablowanie należy poprowadzić w listwach lub na korytkach elektroinstalacyjnych w przestrzeni nad sufitem podwieszonym, podtynkowo w rurkach instalacyjnych lub w rurkach instalacyjnych zatopionych w wylewce podłogi. Dokładną trasę kablową należy wytyczyć na etapie realizacji uwzględniając trasy innych instalacji a szczególnie instalacji wentylacji i klimatyzacji.

Gniazda teletechniczne należy zainstalować na wysokości zgodnie z gniazdami zasilającymi ~230V.

1.2.4 Oznaczenia numerów gniazd

Występować będzie jeden typ gniazd : 2xRJ45. Każde gniazdo posiadać będzie swój niepowtarzalny numer odpowiadający takiemu samemu numerowi nadanemu na patchpanelach w szafie dystrybucyjnej. Ponieważ podwójne gniazdo RJ ma jeden numer, gniazdo komputerowe należy rozróżnić od gniazda telefonicznego poprzedzającą literką „K” lub „T”:
odpowiednio dla komputerów i telefonów

1.3 UWAGI DLA INSTALATORÓW

- w przypadku układania przewodów w wylewce, należy w pierwszej kolejności uwzględnić instalacje CO. Przewody należy układać w rurkach o średnicy 18mm a w przypadku skrzyżowania z rurkami CO należy te miejsca podkuć i ułożyć przewody pod rurkami CO.
- dokładne usytuowanie punktów dostępowych należy przed instalacją skonsultować z inwestorem.
- przewodów okablowania strukturalnego nie łączy się. Do wykonawcy należy dokładne odmierzenie przewodu przed jego ułożeniem. Kosztorys przewiduje

- zapas kabla, który należy uwzględnić na wypadek zmiany miejsca usytuowania punktów dostępowych względem dokumentacji projektowej.
- kable raz położone, nie nadają się do ponownego ułożenia wg innej trasy kablowej. W takim przypadku należy wykonać nowy odcinek instalacji
 - W czasie układania kable nie mogą być mocno skręcone, naciągnięte lub ściśnięte ponieważ zmienia to ich charakterystykę transmisyjną. Minimalny promień zgięcia kabli 4 parowych wynosi ok. 4cm (8 średnic kabla). W przypadku mniejszych promieni zgięcia kabla następuje rozkręcenie par kabla i pogarsza się przesłuch zbliżony (parametr NEXT)
 - Całość prac wykona wyspecjalizowana firma

1.4 Zalecenia techniczne dotyczące montażu PD

Podczas montażu paneli 19" w ramie oraz rozszywania kabli na złączach należy spełnić następujące warunki:

- niedopuszczalne jest „sztukownie” przewodu
- kable powinny być prawidłowo zamocowane krawatkami do patchpaneli
- przy rozszywaniu powłoka kabla może być zdjęta na długości nie większej niż 25 mm
- skręt par w kablu przy rozszywaniu powinien być zachowany – max. rozplot 13mm od złącza.
- kanał kablowy należy doprowadzić możliwie najbliżej szafy
- należy zachować odpowiedni zapas kabli (około 1,5 m)
- kable powinny być ułożone w wiązkach
- panel światłowodowy powinien być zainstalowany razem ze skrzynią zapasów
- należy zachować dopuszczalny promień zagięcia kabla (min. 6x średnica kabla)
- należy zadbać o prawidłową separację obwodów logicznych od zasilających, nie wiązać i nie spinać ze sobą
- szafa powinna być uziemiona

1.5 Zalecenia techniczne dotyczące montażu okablowania poziomego

- niedopuszczalne jest „sztukownie” przewodu
- podczas montażu okablowania poziomego i gniazd należy spełnić następujące warunki:
- kable nie mogą być zgniecione skutkiem nadmiernie zaciśniętej krawatki
- w przypadku gdy trasy kabli logicznych i zasilających przecinają się krzyżowanie powinno występować pod kątem prostym
- przy przebiciach przez ściany należy wykonywać przepusty (rurka, peszel)
- kabel powinien być mocowany krawatka w gnieździe
- należy zostawić w gnieździe zapas kabla umożliwiający jego ponowne zarobienie
- przy rozszywaniu w gnieździe powłoka kabla może być zdjęta na długości nie większej niż 25 mm
- max. rozplot par kabla 13 mm

1.6 Testowanie systemu i pomiary

Po wykonaniu okablowania należy każdy kanał transmisyjny przetestować za pomocą testera np. SLT3, w celu sprawdzenia zgodności połączeń z sekwencją **568B** , wykrycia zwarc otwartych obwodów i odwróconych par.

Dla połączeń światłowodowych.

Wykonanie pomiarów końcowych tłumienności optycznej metodą transmisyjną lub reflektometryczną dla światłowodów. Wszystkie pomiary należy wykonać z obu końców linii światłowodowej dla każdego włókna.

Dla połączeń miedzianych

Wszystkie połączenia wykonane kablami miedzianymi muszą być sprawdzone w trakcie montażu przy pomocy testera na zwarcie, przerwę i odwrócenie par.

Do pomiarów tłumienności i przesłuchów użyć należy miernika badającego parametry okablowania w całym widmie częstotliwości najlepiej w przedziale 0 - 155 MHz pod kątem zgodności z wymogami kategorii 5e.

Szczególnie ważne są pomiary tłumienności linii oraz przesłuchu zbliżnego (NEXT). Pomiary przeprowadzone przy pomocy ww. miernika pozwolą na określenie:

- długości badanego odcinka kabla,
- mapy połączeń par w gniazdach,
- zakresu częstotliwości pomiarów,
- współczynnika Near End Cross Talk (NEXT),
- współczynnika Power Sum Near End Cross Talk (PS NEXT),
- tłumienności przesłuchu zdalna (FEXT),
- stratności (ELFEXT),
- współczynnika PS ELFEXT
- współczynnika Attenuation / Cross Talk Ratio (ACR),
- max. tłumienia (dla podanej częstotliwości),
- impedancji, rezystancji, pojemności.
- opóźnienie propagacji

Przy budowie sieci należy uwzględnić normy dotyczące Systemów Okablowania Strukturalnego.

- PN-EN 50174-1:2002 – „Technika Informatyczna cz. I i II
- TIA/EIA 568- Okablowanie telekomunikacyjne budynków komercyjnych
- TIA/EIA 569- Kanały telekomunikacyjne w budynkach komercyjnych
- TIA/EIA 606- Administracja infrastruktury telekomunikacyjnej budynków komercyjnych
- TIA/EIA 607- Uziemienie w budynkach komercyjnych
- Założenia normy TIA/EIA 568A i ISO 11891 zaleca w Systemach Okablowania Strukturalnego projektowanie i instalowanie punktu przyłączeniowego składającego się co najmniej z dwóch gniazd RJ45.

Norma TIA/EIA 568A dopuszcza możliwość wykonywania instalacji okablowania strukturalnego dla której :

- kable zasilające poprowadzono we wspólnym kanale kablowym z kablami logicznymi

- kable zasilające oraz logiczne w tym samym kanale zostały rozdzielone przegrodą
- Przewidywane maksymalne natężenie prądu w obwodzie zasilającym zostały ograniczone do 20A dla napięcia 220V 50Hz
- Powyższe trzy warunki muszą zostać spełnione łącznie.

1.7 Zestawienie urządzeń

UWAGA!

przedstawione urządzenia stanowią przykład rozwiązania niezbędny do sporządzenia dokumentacji projektowej i wykonania rzetelnego kosztorysu. Istnieje jednak możliwość zamiany tych urządzeń na inne (lub równoważne*) pod warunkiem zachowania standardów jakościowych i wymagań technicznych.

* art.17 Ustawy o zamówieniach publicznych z 1994r. z późniejszymi zmianami

I.p.	nazwa	ilość suma	etap 1a	etap 1b	etap 2
1.	Szafa wolnostojąca C&C z cokołem 24U, 800/800/1210, szer./gł./wys. RAL 7035	3	1	1	1
2.	Panel wentylacyjny 4-wentylatorowy dachowo-podłogowy z termostatem	3	1	1	1
3.	19" listwa zasilająca 8-portowa z bolcem + wyłącznik	3	1	1	1
4.	Panel porządkujący 19"/1U 40 x 50 mm	15	5	5	5
5.	Panel rozdzielczy kat.6 24*RJ-KM8 STP 568A/B	9	3	3	3
6.	Panel 19"/1U plastic 8*SC (4*duplex) MM	4	1	2	1
7.	LSA-PLUS łączówka nierozłączna 2/10 - bez kodu barw. 1...0	8	2	4	2
8.	Rozdzielnik KRONECTION Box III - dla 100 par, z rygłem	4	1	2	1
10.	Gniazdo Mega Classic kat.6 2xRJ-KM8 STP kątowe	40			
11.	Kabel kat.6 U/FTP PVC	2 500			
12.	Fiber Optic Cable 50/125 uniwersalny 4-wł. LS0H	200		120	80
13.	kroNET VOICE cable 20x4x0,5 outdoor	200		120	80
14.	materiały pomocnicze				

2 Monitoring: telewizja dozorowa

2.1 Koncepcja ochrony obiektu

Punkty obserwacyjne

System telewizji dozorowej w budynku ma spełniać zadanie dostarczania informacji o sytuacji wewnątrz i dookoła obiektu do pomieszczenia ochrony obiektu.

Instalacją CCTV objęte zostaną:

- wewnątrz: hala basenowa, widownia sali sportowej i ciągi komunikacyjne
- zewnętrzna część: boiska wielofunkcyjne, basen otwarty i otoczenie, place zabaw, parkingi, otoczenie krytej pływalni i hali sportowej, bramy i furtki wjazdowe.

Ze względu na charakter obiektu, jego przeznaczenie i rozkład pomieszczeń do obserwacji zastosowano trzech typów kamer:

kamery zintegrowane wewnętrzne – sala sportowa i ciągi komunikacyjne

kamery zintegrowane wewnętrzne hermetyczne – hala basenowa

kamery zintegrowane zewnętrzne w obudowie z grzałką

Zadaniem grzałki umieszczonej wewnątrz obudowy jest zapewnienie stałej temperatury w obudowie i ochrona przed parowaniem szybki. Zasilanie kamer 230V 50Hz

Wszystkie typy kamer są w wersji kolorowej lub dualnej z obiektywem o zmiennej ogniskowej regulowanej ręcznie.

Cały system będzie skonfigurowany tak, że istnieje możliwość rozszerzenia go o dodatkowe punkty kamerowe.

Centrum rejestracji obrazu będzie zlokalizowane w pomieszczeniu ochrony (dozorcy)

2.2 Zestawienie urządzeń

Przyjęto urządzenia SAMSUNG

Lp	Opis	Ilość /szt/	etap 1a	etap 1 b	etap 2	TYP
1	Kamera kolorowa kopułkowa, 1/3" 480 linii, 0.3lux(F1.2), 4-9mm auto iris, manual PAN-Tilt ,BLC ,WBC, ATW/AWC	10	1	4	5	SID-41CVAP
2	Kamera kolorowa 0.5 lux, 480 linii, AI/EI/BLC/AGC/AWB; 220V AC	22	0	13	9	SDC-313PH
3	Obiektyw o zm. ognisk., 5 - 50mm, 1/3" Autoliris, F1.7, DC, mocowanie CS	22	0	13	9	SLA-550 D
4	Obudowa aluminiowa lakierowana na biało 300mm, uchwyt, daszek, grzałka 220VAC,	22	0	13	9	SAH-608

	termostat					
5	Wysięgnik zewnętrzny	22	0	13	9	
6	Rejestrator cyfrowy, video/audio, 16 wejść video, 16 x wyjścia; Ethernet, RS-232, kompresja Wavelet, wyświetlanie 720x586, 400 kl/s, 25 kl/s w czasie rzeczywistym dla każdej z kamer, nagrywanie 200 kl/s dla wszystkich kamer, 1wejście/1 wyjścia audio, wersja sieciowa, 16x alarm wejściowy/ 4x alarm wyjściowy, wbudowany POS/ATM (nagrywanie tekstu na obrazie), dysk twardy 250GB, wersja sieciowa	2	0	2	0	SVR-1630 NW H250
8	Klawiatura sterująca dla kamer SPR-2200/1600/2500, rejestratorami cyfrowymi SVR-430/900/1620/1630, kamerami obrotowymi typu Dome (Samsung Electronics, Pelco-D, Panasonic), sterowanie RS-485/RS-422, wyświetlacz LCD 20x4, Junction Box. Sterowanie kamerami obrotowymi za pomocą przycisków.	1	0	1	0	SCC-3000B
9	Monitor 14" 420 TVL, W OBUDOWIE METALOWEJ 230 VAC	2	0	2	0	
10	szafa 19' 20U	na życzenie inwestora	1	1	1	
11	kabel RG 6	2700	120	1450	1130	

- 3. Tablica obsługi zawodów sportowych – etap 2**
- 4 Centrala telefoniczna – etap 1b**
- 5 Instalacja sygnalizacji włamania i napadu – etap 1b i etap 2**
- 6 Instalacja domofonowa – etap 1b**
- 7 Instalacja TV SAT – etap 1b**
- 8 Instalacja dzwonekowa – etap 1b**

9. Instalacja rozgłaszania przewodowego

zostaną wykonane trzy niezależne instalacje:

- do nagłośnienia pływalni i kręgielni
- do nagłośnienia hali sportowej
- do nagłośnienia kąpieliska

Przeznaczeniem instalacji rozgłaszania przewodowego w hali basenowej i kąpieliska będzie głównie przekazywanie komunikatów i zapewnienie komfortu osobom korzystającym z atrakcji basenowych.

Zestawy głośnikowe wyposażone będą w transformator dopasowujący z odczepami umożliwiającymi dopasowanie bilansu mocy. Głośniki te zostaną rozmieszczone równomiernie wzdłuż ścian po obu stronach hali a głośniki kąpieliska zostaną zainstalowane na elewacji pawilonu.

Montaż głośników będzie wykonany na wysokości uniemożliwiającej kontakt korzystających z pływalni.

Głośniki będą przystosowane do warunków istniejących w krytych pływalniach i będą przystosowane do pracy w warunkach atmosferycznych.

Wzmacniacz radiowęzłowy będzie przystosowany do podłączenia tunera do odbioru programów radiowych, odtwarzacza CD, magnetofonu lub innych źródeł dźwięku w zależności od potrzeb.

Wzmacniacz będzie umieszczony w pomieszczeniu ratownika (P2.3 basen) i przy kasach (K1-pawilon).

Okablowanie będzie poprowadzone przewodem głośnikowym lub miedzianą linką typu YLY 2x1.5 w taki sposób by było niewidoczne.

Przeznaczeniem instalacji rozgłaszania przewodowego w sali sportowej jest głównie przekazywanie komunikatów i obsługa zawodów sportowych oraz zapewnienie komfortu osobom przebywającym w hali.

Hala sportowa stanowi jedną strefę nagłośnieniową. Jednak dla zapewnienia możliwie dobrego nagłośnienia trybun i boiska, projektowana instalacja pozwala na nagłośnienie hali z każdej strony niezależnie, poprzez właściwe przełączenie zacisków transformatorów głośnikowych. Daje to możliwość niezależnego regulowania natężenia dźwięku i poprawienie pokrycia dźwiękiem równomiernie całej

powierzchni hali. Jest to szczególnie istotne w przypadku gdy w sali będą odbywały się występy niesportowe dla których będą dostawione ruchome trybuny lub rozstawiane krzeselka na płycie boiska.

Zestawy głośnikowe wyposażone w transformator dopasowujący, zostaną rozmieszczone równomiernie wzdłuż ścian po obu stronach hali.

Montaż głośników: na wysokości uniemożliwiającej uszkodzenie głośnika przez np. przypadkowe uderzenie piłką. Głośniki w części boiska będą miały wzmocnioną obudowę lub będą osłonięte zabezpieczającą siatką.

Wzmacniacz radiowęzłowy będzie przystosowany do podłączenia tunera do odbioru programów radiowych, odtwarzacza CD, magnetofonu lub innych źródeł dźwięku w zależności od potrzeb.

Wzmacniacz będzie umieszczony w pomieszczeniu reżyserki (S2.38-sala).

Projektuje się wyposażenie wzmacniacza w dwa mikrofony bezprzewodowe które będą wykorzystywane do obsługi zawodów sportowych i imprez okolicznościowych. Ponadto, jako rezerwowo, będzie na stałe przyłączony jeden mikrofon przewodowy. Oprzewodowanie należy tak wykonać by było niewidoczne.

9.1 Zestawienie urządzeń

np. Monacor

Lp.	Opis		Ilość szt.	etap 1a	etap 1b	etap 2
1	WZMACNIACZ z mikserem	PA 940	3	1	1	1
2	MIKROFON STREFOWY	PA-1120RC	3	1	1	1
3	ODBIORNIK MIKROFONOWY	TXS-890	3	1	1	1
4	MIKROFON DORĘCZNY Z NADAJNIKIEM	TXS-890 (XX)	6	2	2	2
5	ZESTAW GŁOŚNIKOWY hermetyczny - kąpielisko	ESP 230	8	8	0	0
6	ZESTAW GŁOŚNIKOWY hermetyczny – kryta pływalnia	ESP 215	14	0	14	0
7	KOLUMNY 100V wewnętrzne	UL-60	12	0	0	12
8	GŁOŚNIK SUFITOWY 100V	EDL-8	2	0	2	0
9	KABEL GŁOŚNIKOWY	SPC-515/BL	450	70	180	200
10	materiały inne					

10 Zasilanie instalacji teletechnicznych

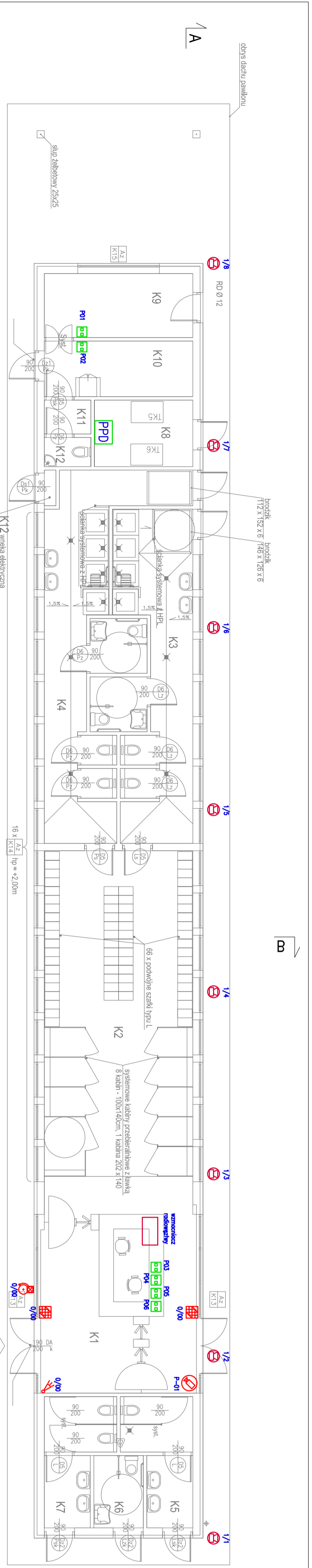
Projekt instalacji elektrycznych wewnętrznych przewiduje miejsca rezerwowe w każdej tablicy elektrycznej, które są przeznaczone do zasilania urządzeń instalacji teletechnicznych. W tym celu, do każdego urządzenia wyposażonego w autonomiczny zasilacz, należy doprowadzić zasilanie, wykonane przewodem YDY3x2,5, z najbliższej tablicy elektrycznej, w której należy zamontować i podłączyć zabezpieczenie typu S301B16.

10.1 Zestawienie urządzeń

l.p.	nazwa urządzenia	wymagania (typ)	ilość	uwagi
1.	przewód	YDY 3x2,5	800	
2.	rozłączniki elektroinstalacyjne	S301B16	30	

11 Uwagi końcowe

- Całość prac należy wykonać zgodnie z obowiązującymi przepisami i normami.
- Wykonawca jest zobowiązany do zapoznania się z DTR każdego urządzenia, przed jego zamontowaniem i uruchomieniem.
- Po wykonaniu instalacji w obiekcie należy, przed zgłoszeniem do odbioru, przeprowadzić pomiary i próby montażowe w zakresie przewidzianym przez obowiązujące "Warunki wykonania i odbioru robót budowlano – montażowych".
- Wszystkie prace powinna wykonać osoba (przedsiębiorstwo) posiadająca odpowiednie uprawnienia do prowadzenia robót elektrycznych.
- Przepusty przez strefy pożarowe należy uszczelnić wypełnieniem zgodnym z klasą odporności przegrody pożarowej
- Wykonawca jest zobowiązany do sporządzenia dokumentacji powykonawczej

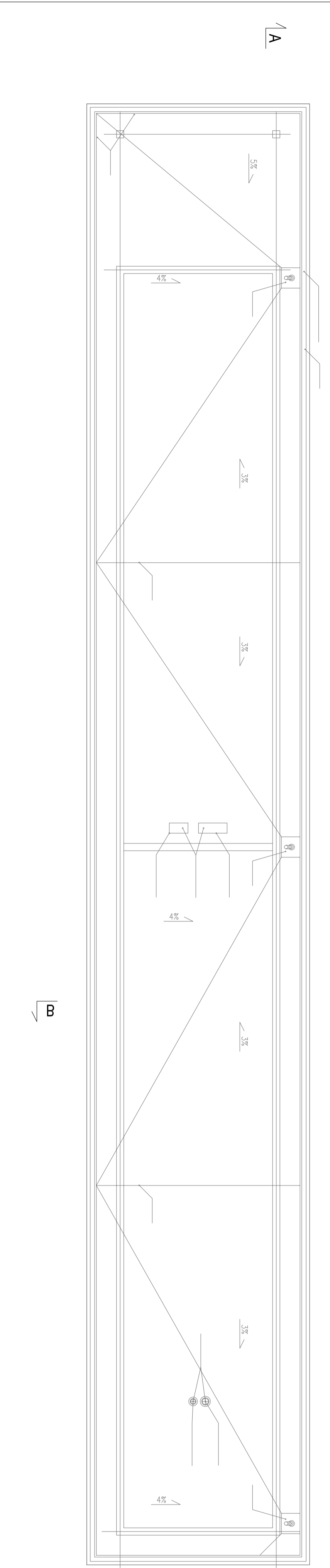


RZUT PARTERU

Lp.	Zespół funkcjonalny, nazwa pomieszczenia	PNZ	pojemność	dotywność	salita	wystrój	obj.
K1	HALL WIEŚCOWY, KASY	8x40	S	Tc	Tc	Tc	310
K2	PRZEBIERALNIA	9x70	S	Tc	Tc	Tc	310
K3	PRZEBIERALNIA	12x30	S	Tc	Tc	Tc	310
K4	ZESPÓŁ SANITARNY DZISDA	4x20	S	C	Tc	Tc	310
K5	WC DZISDA	4x20	S	C	Tc	Tc	310
K6	WC DLA NIEPEŁOSPRAWNYCH	4x20	S	C	Tc	Tc	310
K7	WC DZISDA	8x65	S	C	Tc	Tc	310
K8	POMIESZCZENIE TECHNICZNE	7x70	S	Tc	Bc	Tc	310
K9	BIFET	11x20	S	C	Tc	Tc	310
K10	ZAW. EGZA.	9x70	S	C	Tc	Tc	310
K11	SZÓLNIKA	19x8	S	C	Tc	Tc	310
K12	WC WIESCOWY	12x30	S	C	Tc	Tc	310
K13	PRZEBIERALNIA	10x30	S	C	Tc	Tc	310
	RAZEM POW. UŻYTKOWA BUDYNKU	210,85					

- Legenda oznaczeń w tabeli
Zestawienie pomieszczeń
Schemy:
Pozadziaki:
G - gres
Cb - ceramika basenowa
B - betonowa
C - ceramika
Tc - tynk cementowo-wapenny
Suity:
Tc - tynk cementowo-wapenny

RZUT DACHU



04.303 - Architektura - Ofiarna 27 i 4/3 - Układ (01) 412 47 11
kon. 0-880-092-048 - e-mail: lubomir@pbi.pl

INWESTOR: URZĄD GMINY USTRONIE MORSKIE
ul. Koszalińska 31A
52-110 Wrocław, Polska

Tytuł: CENTRUM SPORTOWO-REKREACYJNE
w USTRONIU MORSKIM
ETAP I - ZESPÓŁ BASENOWY

OSOBY: GŁÓWNY PROJEKTANT: r. nr. 58-884/87 / POBPS
ARCH. PAWEŁ TIEKŁÓW / POBPS
mgr inż. Piotr Szostek

SPRAWIŁ: r. nr. 64-274/11 / POBPS

BRANŻA: INSTALACJE TELETECHNICZNE

DATA: 08.2006

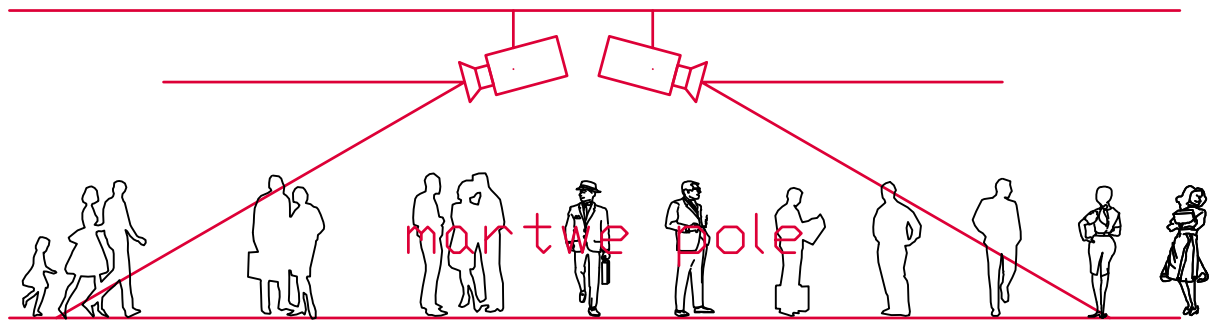
SKALA: 1 : 100

FAZA: PROJEKT WYKONAWCZY

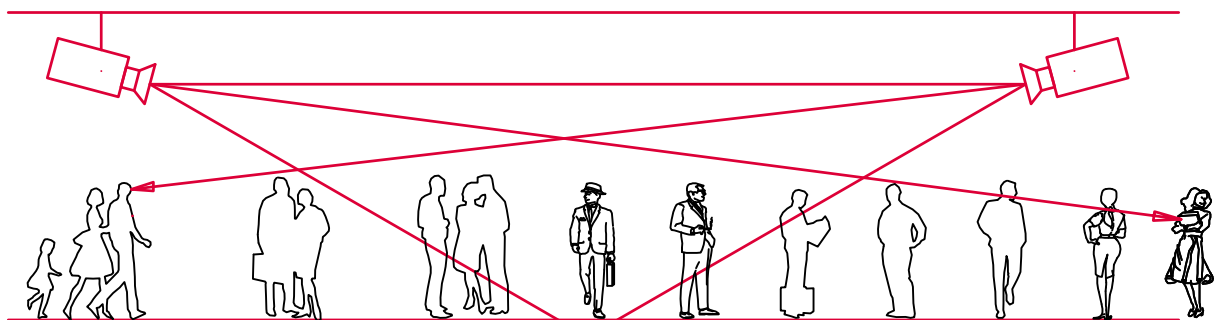
WZBUDZ. PRACOWNI:
RZUT PIWNIC / **IT-1/1a**

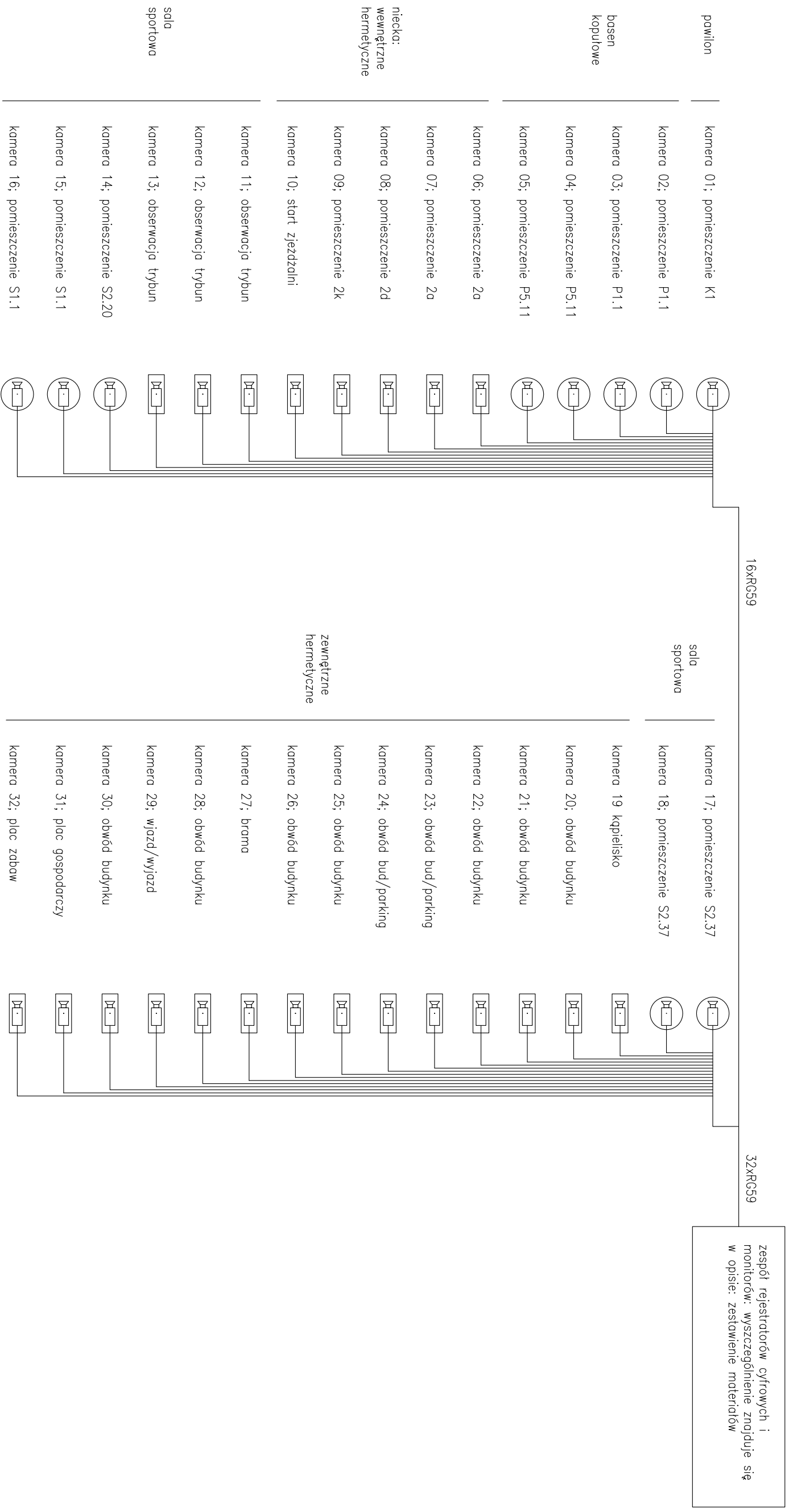
WZBUDZ. PRACOWNI:
MIF DESIGN

przykład źle skierowanych kamer:
kamery zamontowane plecami do
siebie tworzą martwe pole, które
nie jest dozorowane. Istnieje
niebezpieczeństwo uszkodzenia lub
zastąpienia kamer.

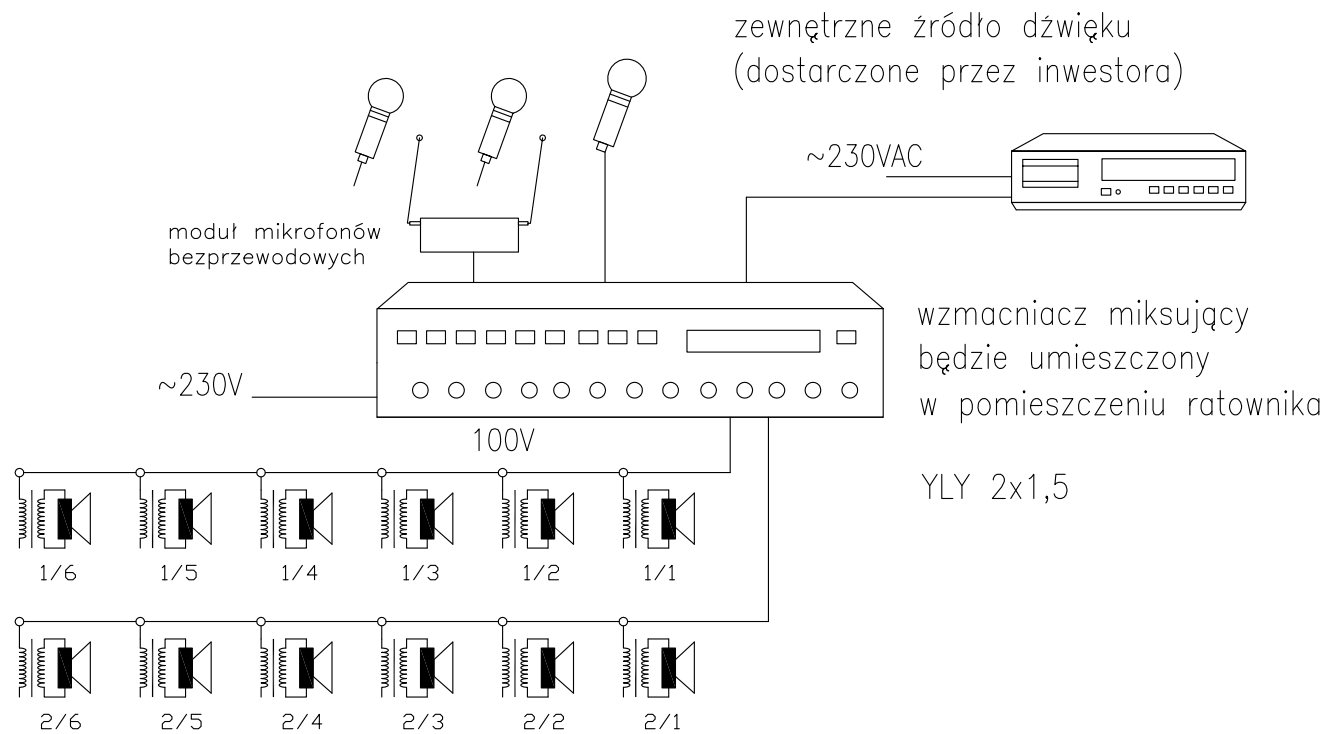


poprawny montaż kamer
patrzących naprzeciw siebie
eliminuje martwe pole i kamery są
nawzajem obserwowane – nie ma
możliwości sabotażu bez
rejestracji sprawcy

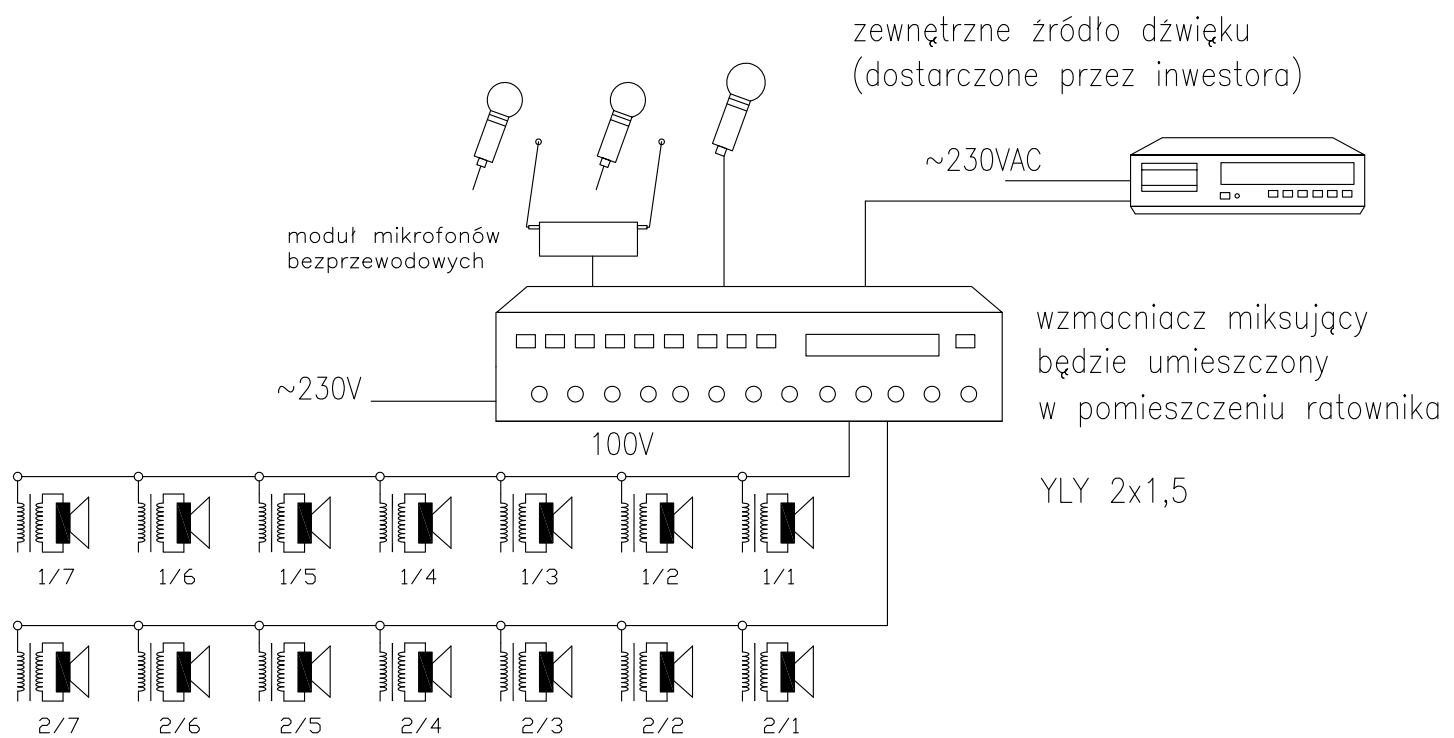




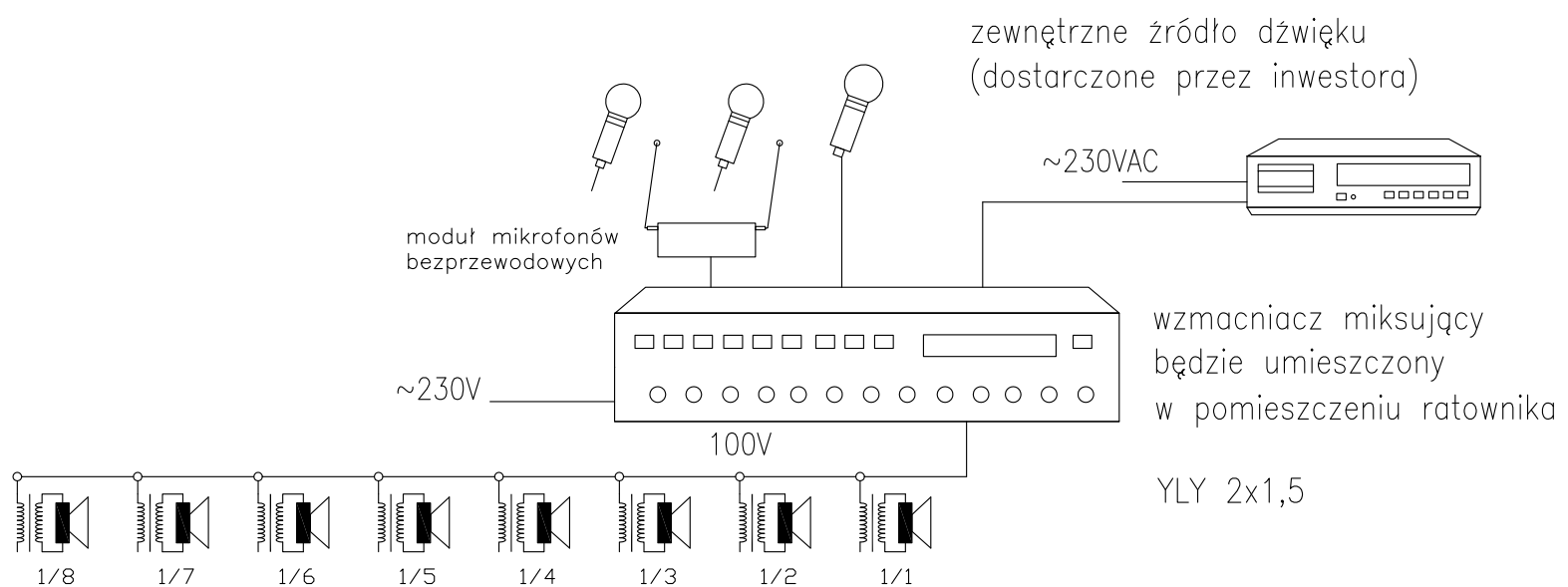
INSTALACJA ROZGŁASZANIA: SALA

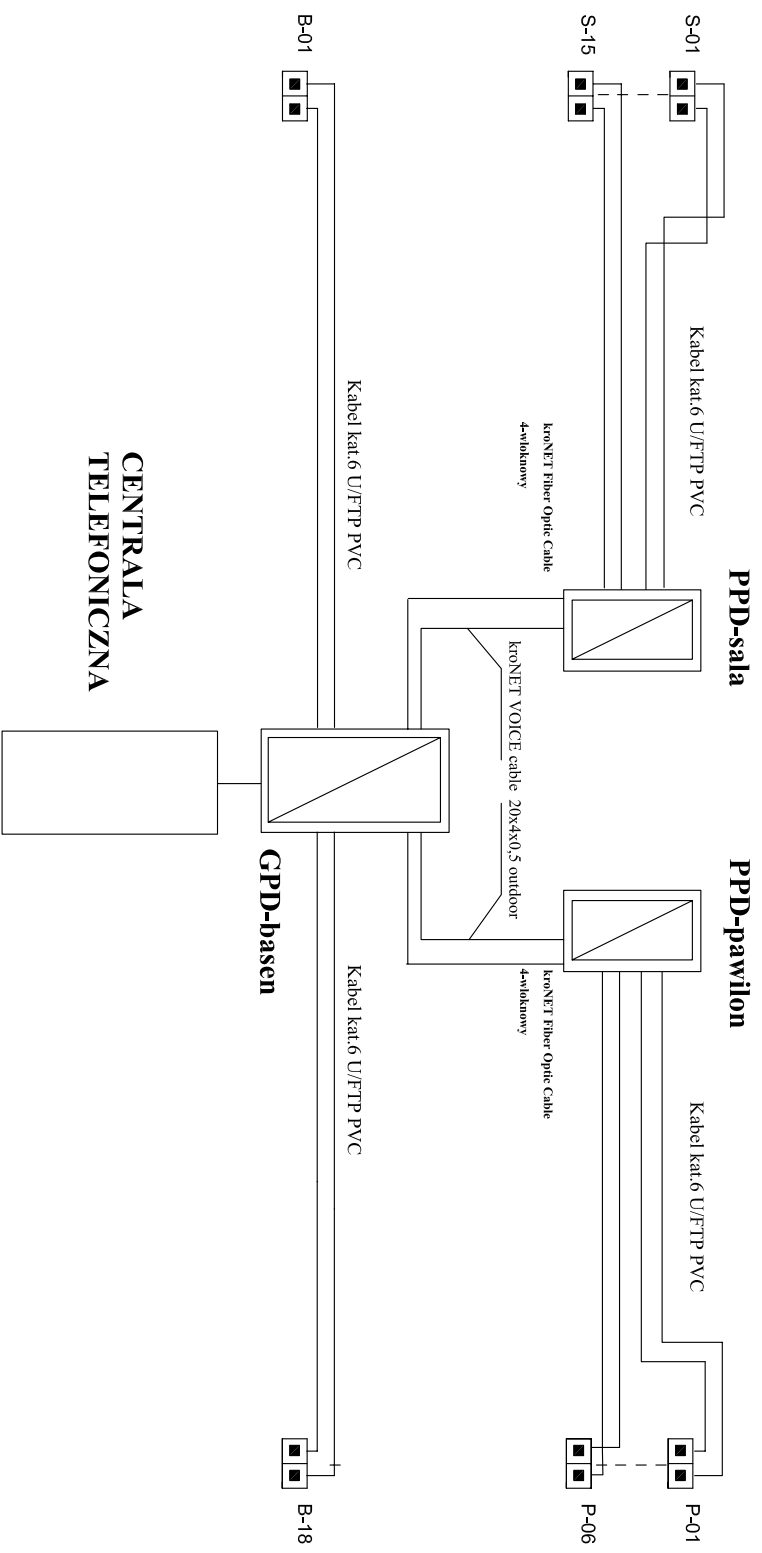


INSTALACJA ROZGŁASZANIA: BASEN

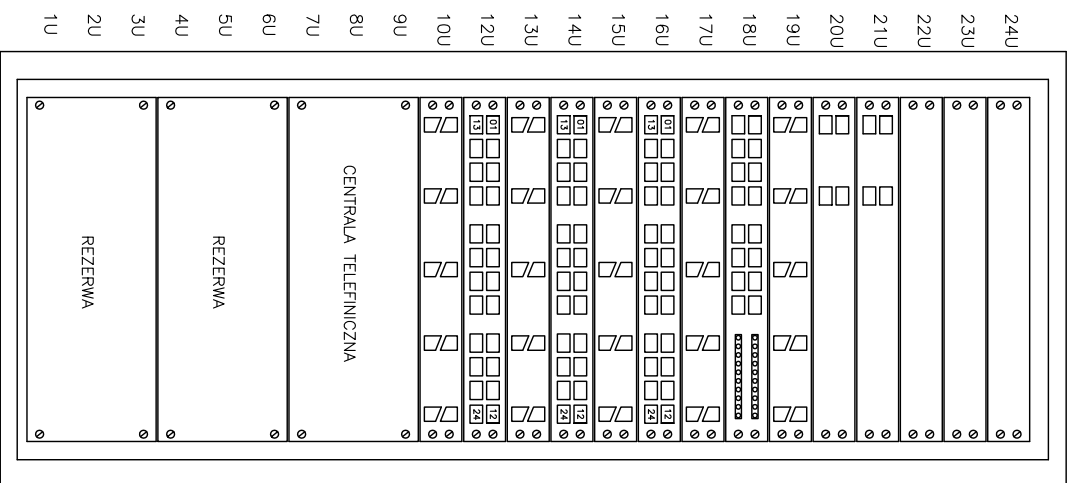


INSTALACJA ROZGŁASZANIA: KĄPIELISKO



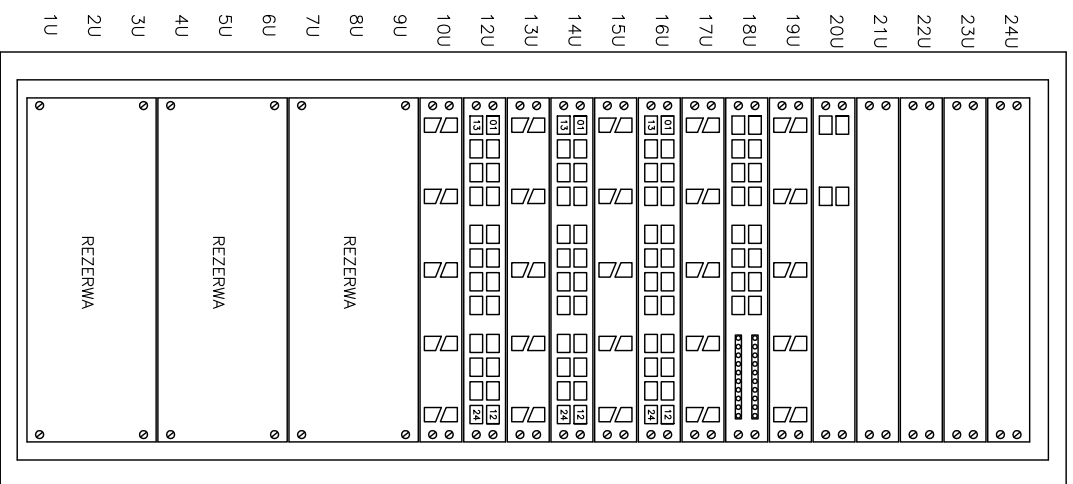


CPD – BASEN



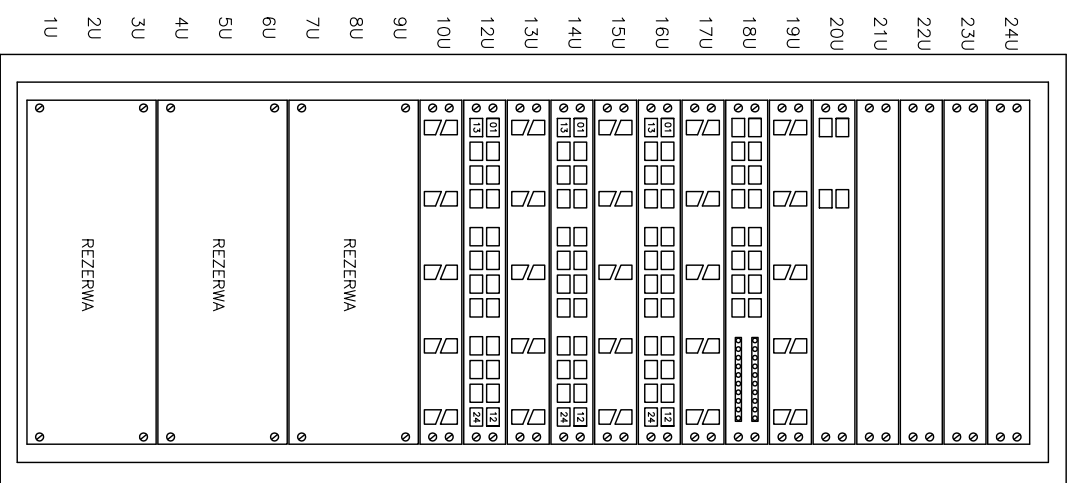
- 24U REZERWA
- 23U REZERWA
- 22U REZERWA NA ROUTER
- 21U ŚWIATŁOWODOWY PANEL KROSOWY
- 20U ŚWIATŁOWODOWY PANEL KROSOWY
- 19U wieszaki do kabli krosowych
- 18U REZERWA na switch 24 port 3COM 10/100
- 17U wieszaki do kabli krosowych
- 16U panel łączeniowy 24xRJ45 C6 do przyłączenia komputerowych punktów dostępowych
- 15U wieszaki do kabli krosowych
- 14U panel łączeniowy 24xRJ45 C6 do przyłączenia telefonicznych punktów dostępowych
- 13U wieszaki do kabli krosowych
- 12U panel łączeniowy 24xRJ45 C6 do przyłączenia centrali telefonicznej
- 11U wieszaki do kabli krosowych
- 10U REZERWA
- 9U REZERWA
- 8U CENTRALA TELEFONICZNA
- 7U REZERWA
- 6U REZERWA
- 5U REZERWA
- 4U REZERWA
- 3U REZERWA
- 2U REZERWA
- 1U REZERWA

PPD – PAWILON



- 24U REZERWA
- 23U REZERWA
- 22U REZERWA
- 21U REZERWA
- 20U ŚWIATŁOWODOWY PANEL KROSOWY
- 19U wieszaki do kabli krosowych
- 18U REZERWA na switch 24 port 3COM 10/100
- 17U wieszaki do kabli krosowych
- 16U panel łączeniowy 24xRJ45 C6 do przyłączenia komputerowych punktów dostępowych
- 15U wieszaki do kabli krosowych
- 14U panel łączeniowy 24xRJ45 C6 do przyłączenia telefonicznych punktów dostępowych
- 13U wieszaki do kabli krosowych
- 12U panel łączeniowy 24xRJ45 C6 do przyłączenia centrali telefonicznej
- 11U wieszaki do kabli krosowych
- 10U REZERWA
- 9U REZERWA
- 8U REZERWA
- 7U REZERWA
- 6U REZERWA
- 5U REZERWA
- 4U REZERWA
- 3U REZERWA
- 2U REZERWA
- 1U REZERWA

PPD – SALA



- 24U REZERWA
- 23U REZERWA
- 22U REZERWA
- 21U REZERWA
- 20U ŚWIATŁOWODOWY PANEL KROSOWY
- 19U wieszaki do kabli krosowych
- 18U REZERWA na switch 24 port 3COM 10/100
- 17U wieszaki do kabli krosowych
- 16U panel łączeniowy 24xRJ45 C6 do przyłączenia komputerowych punktów dostępowych
- 15U wieszaki do kabli krosowych
- 14U panel łączeniowy 24xRJ45 C6 do przyłączenia telefonicznych punktów dostępowych
- 13U wieszaki do kabli krosowych
- 12U panel łączeniowy 24xRJ45 C6 do przyłączenia centrali telefonicznej
- 11U wieszaki do kabli krosowych
- 10U REZERWA
- 9U REZERWA
- 8U REZERWA
- 7U REZERWA
- 6U REZERWA
- 5U REZERWA
- 4U REZERWA
- 3U REZERWA
- 2U REZERWA
- 1U REZERWA

ERROR: undefined
OFFENDING COMMAND: get

STACK:

/quit
-dictionary-
-mark-

rozmieszczenie i adresacja elementów instalacji SWiN

nr pomieszczenia lub nazwa	linia	kontroler	we	wy	PIR	kotaktron	pn	SA	UWAGI
P4.5	1	0	1		1				
P4.1	1	0	2		1				
P1.2	1	0	3		1				
P1.3	1	0	4		1				
P1.1	1	0	5		1				
P5.1	1	0	6		1				
P5.2	1	0	7		1				
kasa	1	0	8				1		
front	1	0		1				1	
P1.1	1	0		2				1	
P5.3	1	1	1		1				
P5.4	1	1	2		1				
P5.5	1	1	3		1				
P5.12	1	1	4		1				
2d	1	1	5		1				kurtyna
2d	1	1	6		1				kurtyna
S1.6	1	2	1		1				
S1.2	1	2	2		1				
S1.3	1	2	3		1				
S5.1	1	2	4		1				
S2.20	1	2	5		1				
S6.1	1	2	6			2			
S6.3	1	2	7			2			
S2.1a	1	3	1		1				kurtyna
S2.1a	1	3	2		1				kurtyna
S2.1a	1	3	3			2			
S2.1a	1	3	4			2			
S2.1a	1	3	5		1				kurtyna
S2.1a	1	3	6		1				kurtyna
S2.18	1	3	7		1				
tył	1	3		1				1	
					29	8	1	3	