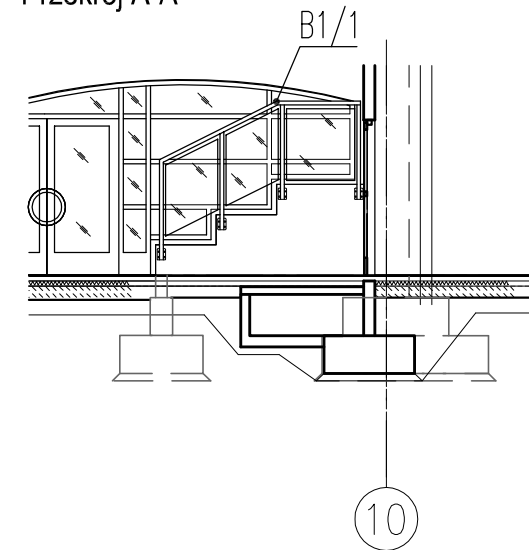
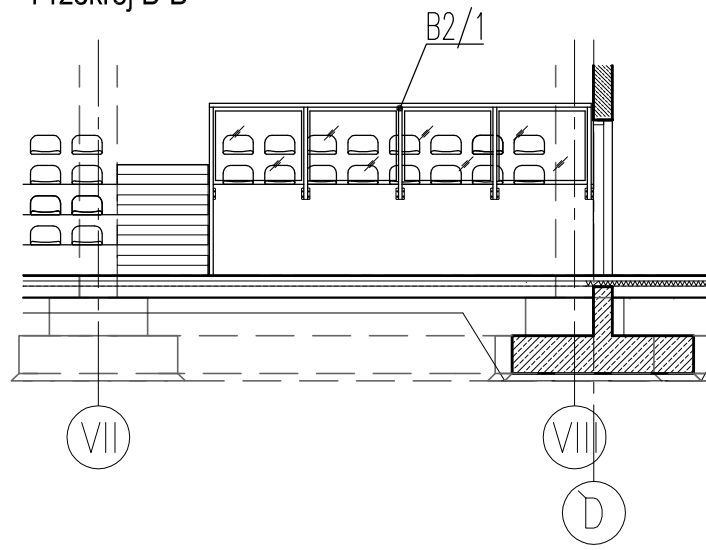


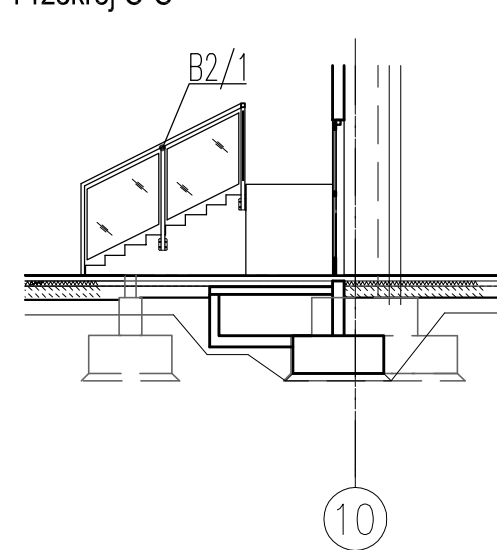
Przekrój A-A



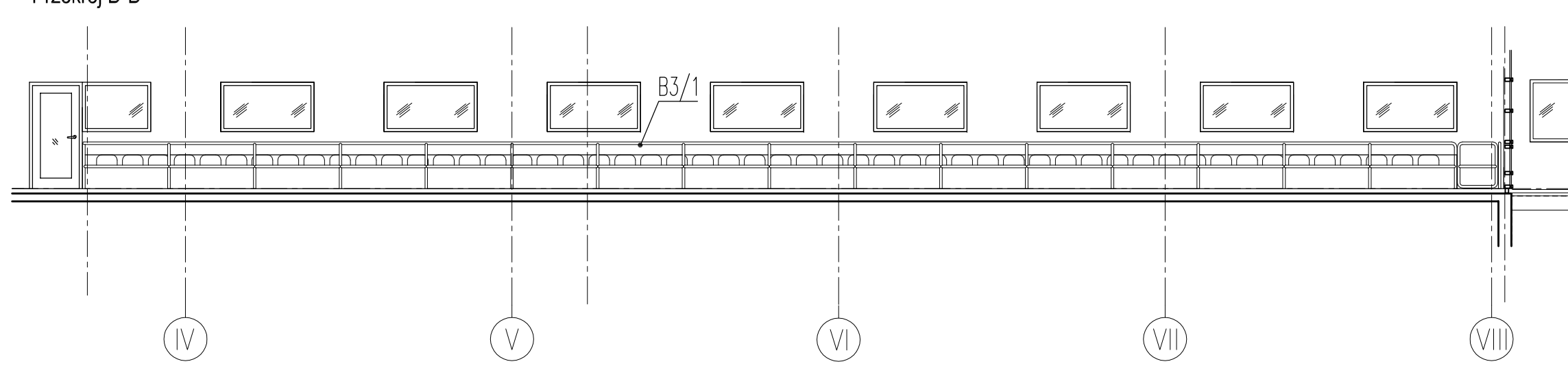
Przekrój B-B



Przekrój C-C



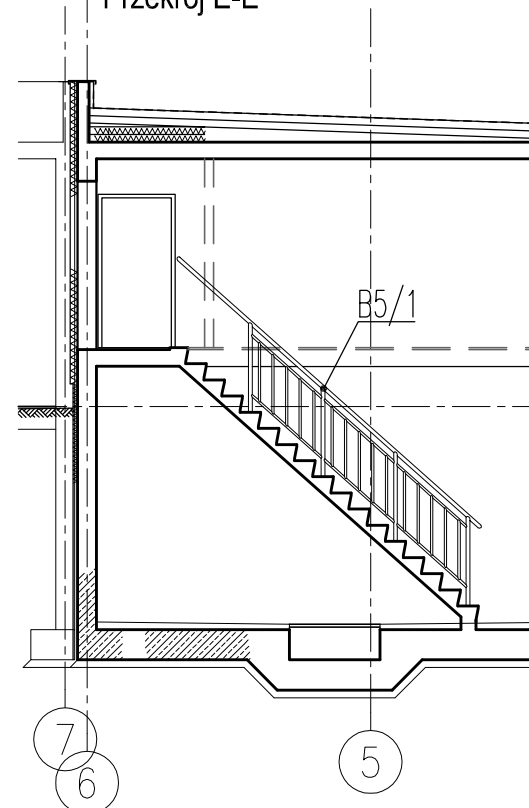
Przekrój D-D



Ozn.	Przekrój pochwytu 1:50
P1/1	
P2/1	

Ozn.	Materiał	Przekrój poręczy 1:50
B1/1	St. nrdz.	
B1/2	St. nrdz.	
B2/1	St. nrdz.	
B2/2	St. nrdz.	
B3/1	St. nrdz.	
B4/1	St. nrdz.	
B4/2	St. nrdz.	
B5/1	St. nrdz.	
B6/1	St. nrdz.	
B6/2	St. nrdz.	
B7/1	St. nrdz.	

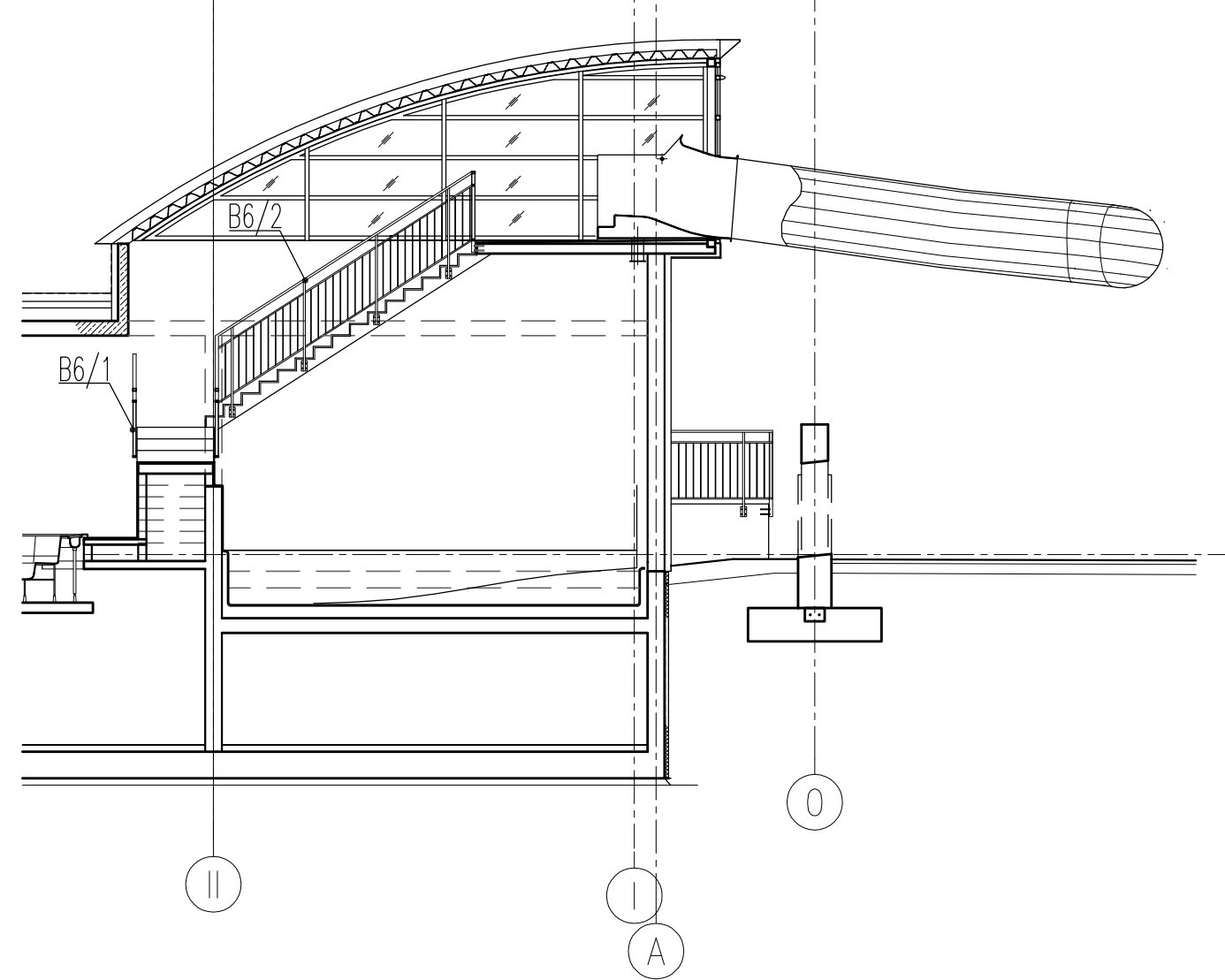
Przekrój E-E



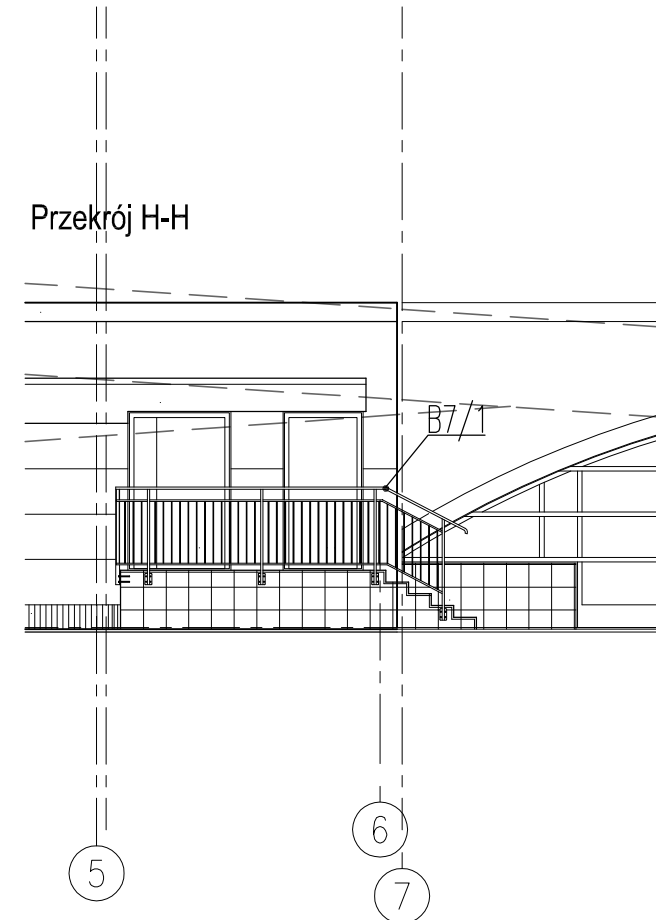
Przekrój F-F



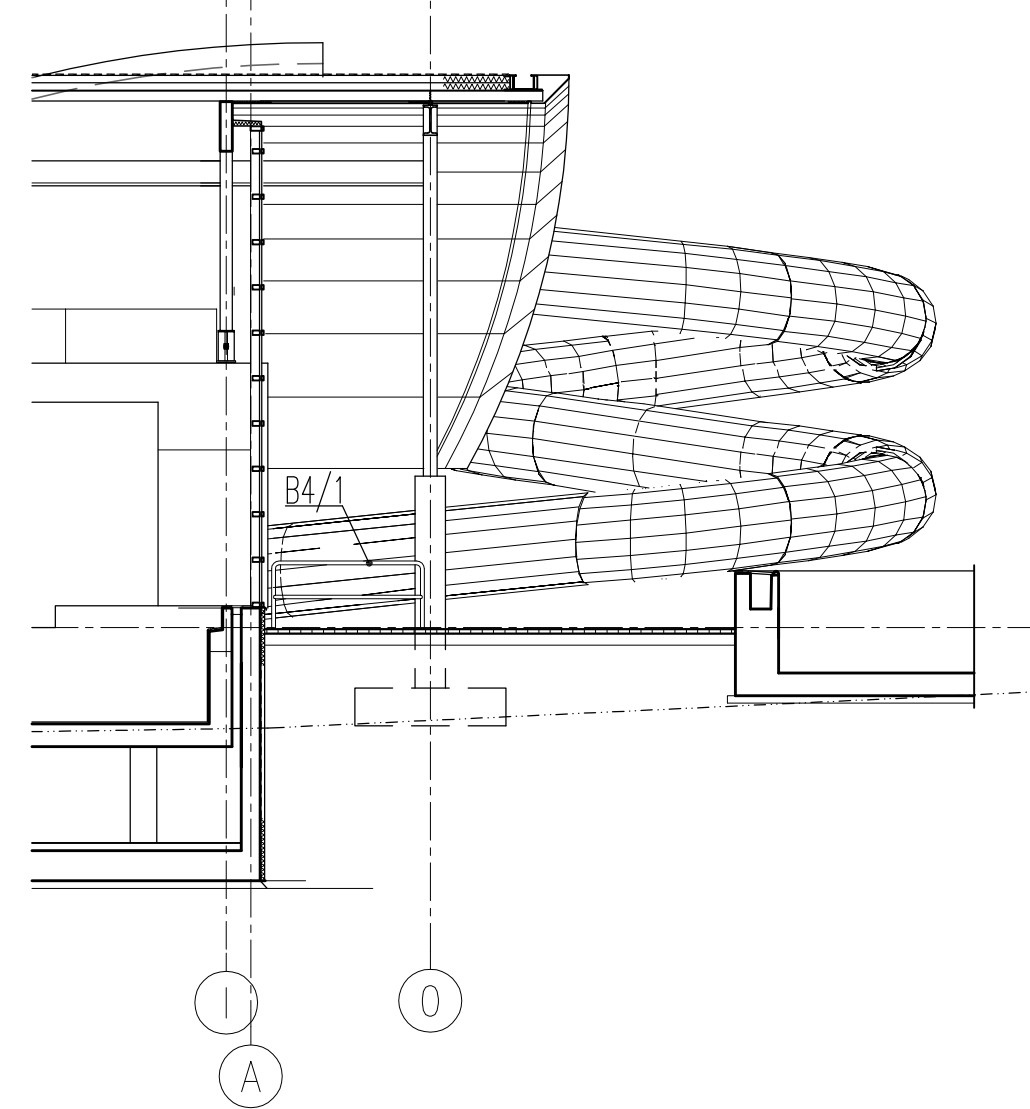
Przekrój G-G



Przekrój H-H



Przekrój I-I



PAWEŁ TIEPŁOW - PRACOWNIA PROJEKTOWA
 04-302 Warszawa, ul. Osowska 27 m.5 tel.fax:(22) 612 47 11
 kom. 0-608-052-956 e-mail: tiepłow@wp.pl

INWESTOR:
URZĄD GMINY USTRONIE MORSKIE
 ul. Bolesława Chrobrego 68 78-111 Ustronie Morskie

TEMAT:
CENTRUM SPORTOWO-REKREACYJNE ul. Wojska Polskiego
 w Ustroniu Morskim
ETAP I - ZESPÓŁ BASENOWY
KRYTA PŁYWAŁNIA

GLÓWNY PROJEKTANT: nr upr. St-884/87 **PODPIS**
 arch. PAWEŁ TIEPŁOW

PROJEKTANCI:
 E.Grabowska

SPRAWDZIŁ: nr upr. St-713/86 **PODPIS**
 arch. SZYMON WIERZBICKI

BRANŻA: ARCHITEKTURA **DATA:** 05.2008

FAZA: PROJEKT WYKONAWCZY **SKALA:** 1 : 100

NAZWA RYSUNKU:
Zestawienie balustrad i pochwyty **NR RYSUNKU:**
Zb-2