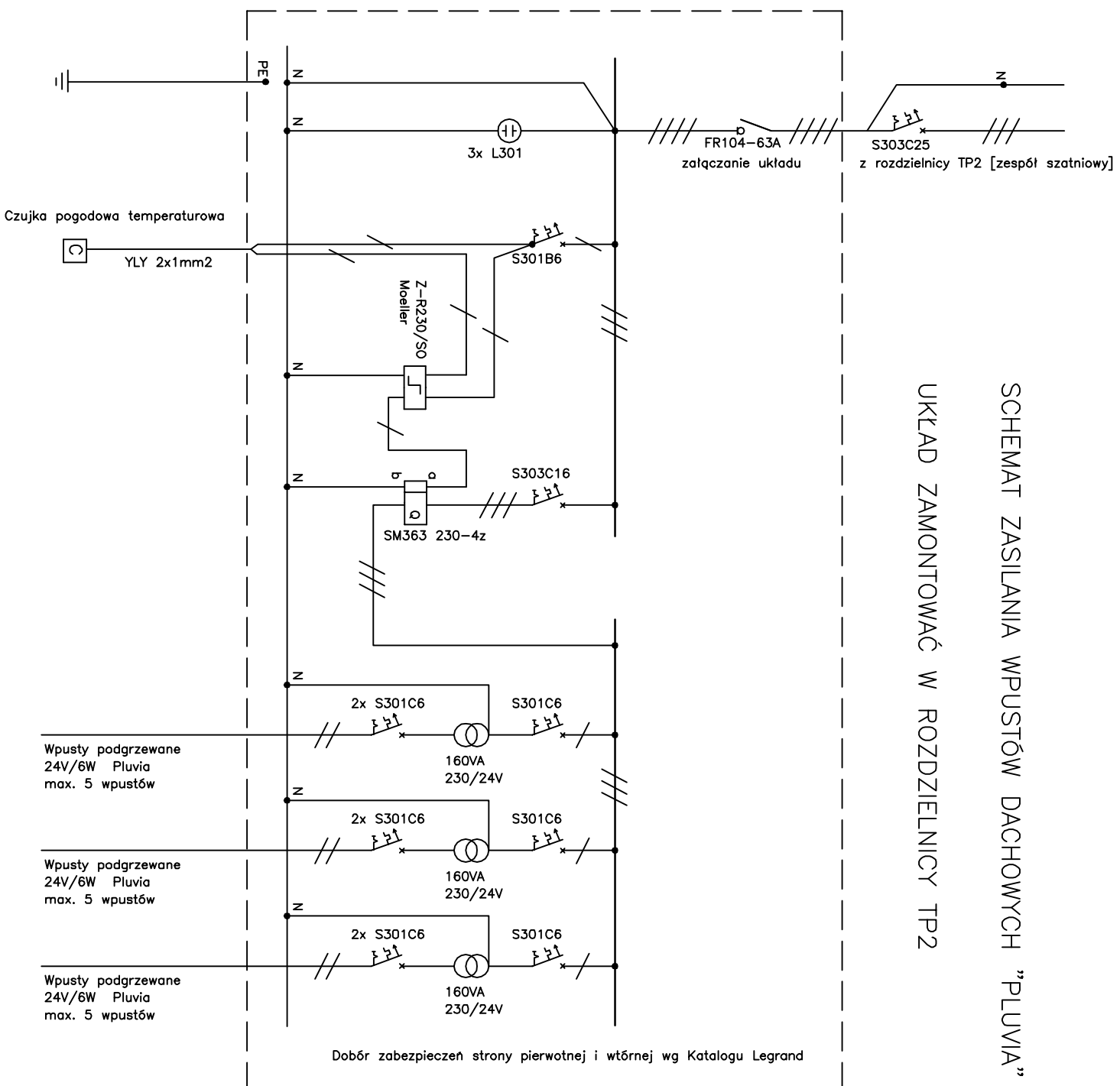


# PIŁYWAŁNIA

## SCHEMAT ZASILANIA WPUSTÓW DACHOWYCH "PLUVIA" UKŁAD ZAMONTOWAĆ W ROZDZIELNICZY TP2



OSPRZĘT WG KATALOGU LEGRAND I MOELLER

### SIEĆ NN I INSTALACJE W BUDYNKU W UKŁADZIE TN

<b>PAWEŁ TIEPŁOW – PRACOWNIA PROJEKTOWA</b> 04-302 Warszawa, ul. Osowska 27 m.5 tel.:fax:(22) 612 47 11 kom. 0-608-052-956 e-mail: tiepłow@wp.pl	
<b>INWESTOR:</b> URZĄD GMINY USTRONIE MORSKIE ul. Bolesława Chrobrego 68 78-111 Ustronie Morskie	
<b>TEMAT:</b> CENTRUM SPORTOWO-REKREACYJNE w Ustroniu Morskim ul. Wojska Polskiego	
<b>PROJEKTANT:</b> inż. Jarosław Sokolowski Upr. projektowe KL-279/91	<b>PODPIS</b>
<b>SPRAWDZIŁ:</b>	<b>PODPIS</b>
<b>BRANŻA:</b> ELEKTRYCZNA	<b>DATA:</b>
<b>FAZA:</b> PROJEKT WYKONAWCZY	<b>SKALA:</b>
<b>NAZWA RYSUNKU:</b> SCHEMAT ZASILANIA WPUSTÓW DACHOWYCH "PLUVIA" PIŁYWAŁNIA	<b>NR RYSUNKU:</b> E15