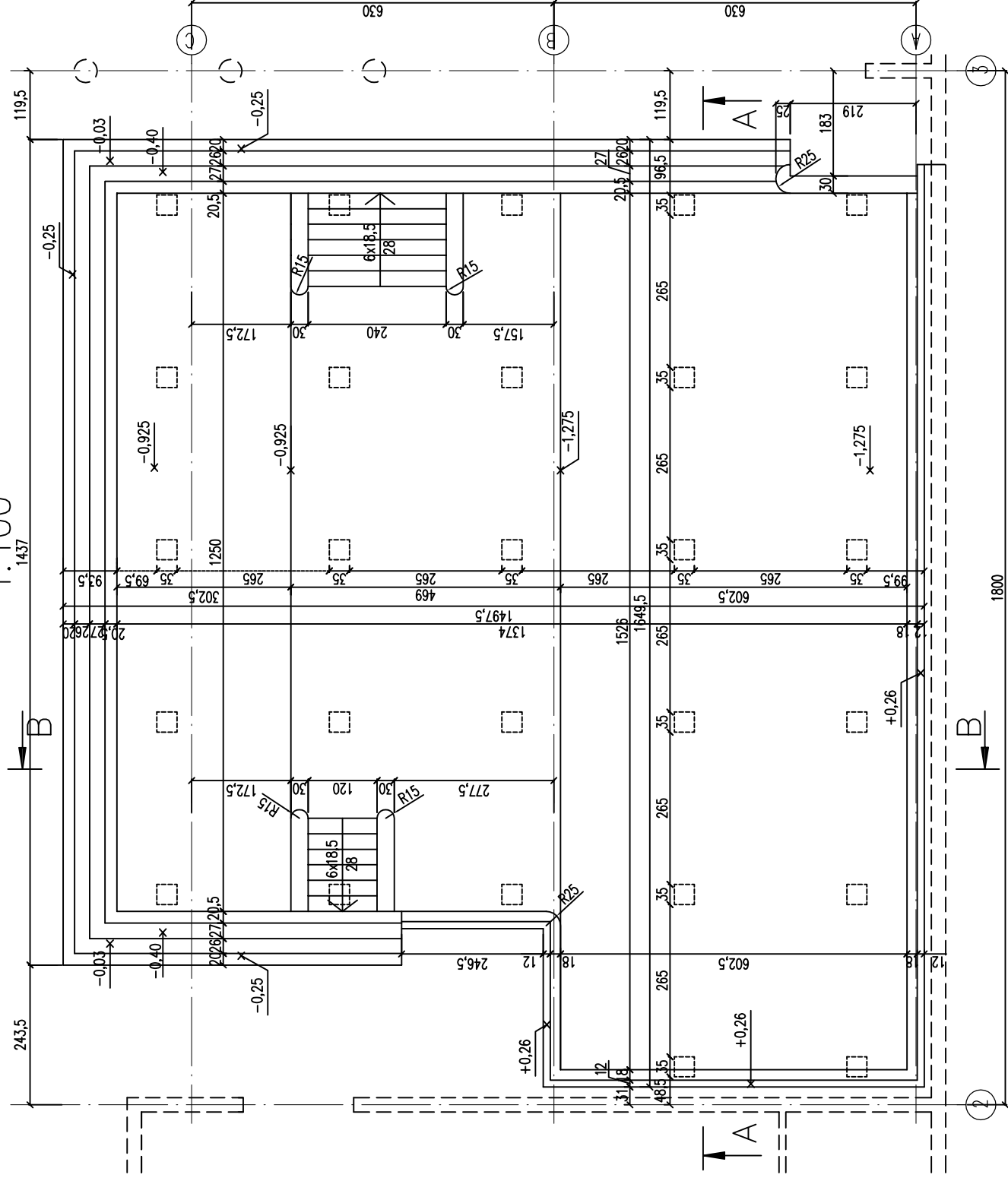
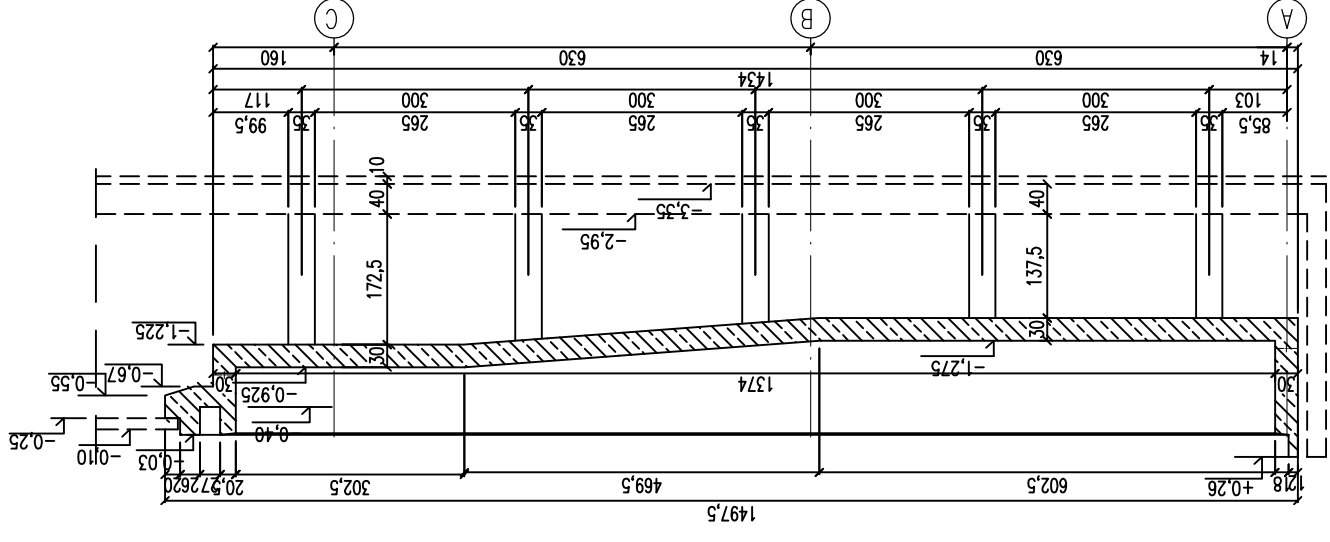


NIECKA BASENU REKREACYJNEGO
WIDOK Z GÓRY.

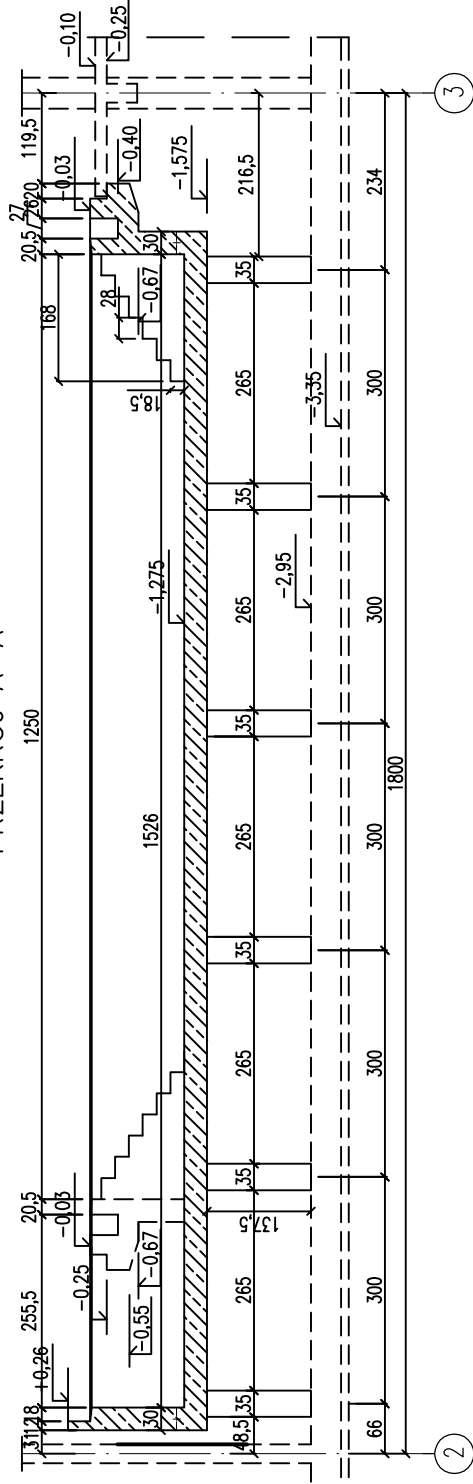
1:100



PRZEKRÓJ B-B



PRZEKRÓJ A-A



- BETON NIECKI HYDROTECHNICZNY WIBROWANY KLASY BH 25
- O WODOSZCZELNOŚCI W=8,
- SZWY ROBOCZE NIECKI MALOWAĆ OD ZEWNĄTRZ
- PREPARATEM XYPEX LUB MAXSEAL SUPER F-MY DRIZORO
- PASEM O SZEROKOŚCI 20 CM (PO 10 CM OD LINII SZWU)
- TAŚMA USZCZELNIAJĄCA SZWY ROBOCZE FIRMY "SIKA"
- LUB "TRICOSAL"